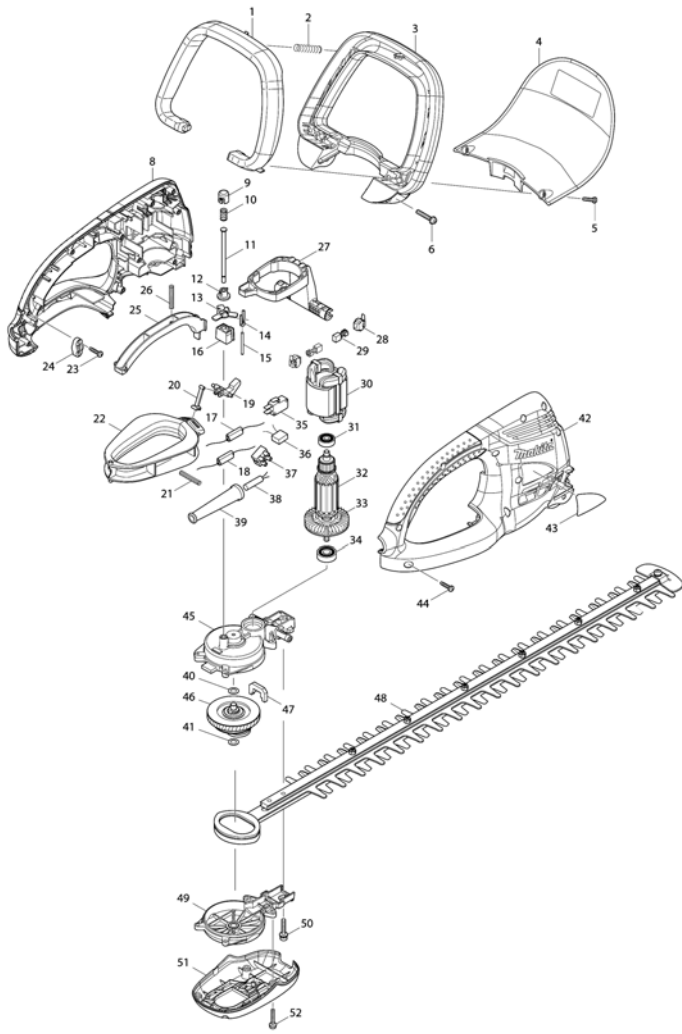


Model No.UH6570 HEDGE TRIMMER 650MM



Model No.UH6570 HEDGE TRIMMER 650MM

Артикул	Детали	Описание	Замена	Количество	New/Old	Дополнительно 1	Дополнительно 2	Примечание
001	450444-8	Рычаг выключателя		1				
002	233157-4	COMPRESSION SPRING 9		1				
003	450442-2	Передняя рукоятка		1				
004	158629-7	Защитный кожух		1				
005	265995-6	Самонарезающий винт 4X18		2				
006	911253-5	Винт М5х30 к 1805В/2414/2704/		2				
008	188567-9	Корпус		1				
D10		INC. 42						
009	417740-7	Изоляционный колпачок		1				
010	233288-9	Компрессионная пружина 8		1				
011	268077-3	Штифт		1				
012	417727-9	Колпачек		1				
013	417736-8	Толкатель		1				
014	417735-0	PUSHER CAP		1				
015	268237-7	ROD 3		1				
016	417781-3	Корпус шпилек HR3000C/HR3550C		1				
017	646206-2	CHOKE COIL		1	*			
017-1	646049-2	CHOKE COIL	<	1				
018	646207-0	CHOKE COIL		1	*			
018-1	646052-3	CHOKE COIL	<	1				
019	417737-6	Шарнир		1				
020	417739-2	Шток пилкодержателя		1				
021	233156-6	Компрессионная пружина 5		1				
022	417731-8	Рычаг в сборе		1				
023	265995-6	Самонарезающий винт 4X18		2				
024	687063-9	Зажим кабеля желтый (ME25)		1				
025	450443-0	Рычаг выключателя		1				
026	233156-6	Компрессионная пружина 5		1				
027	450488-8	Рычаг		1				
028	643936-6	Щеткодержатель для 4350CT/		2				
029	191962-4	Угольные щетки CB-419		1				
030	621733-0	Статор в сборе		1				
031	211027-7	Подшипник 627ZZ		1				
032	515738-9	Ротор в сборе		1				
D10		INC. 31,33,34						
033	241850-6	Крыльчатка 60 для HR2400/6905H		1				
034	211062-5	Подшипник 10/26		1				
035	650608-6	SWTCH D3B6-V1AA		1	*			
035-1	650628-0	Выключатель	<	1				
036	645190-8	Конденсатор для 6413/MT953		1	*			
036-1	645089-7	NOISE SUPPRESSOR	<	1				
037	654531-7	Предохранитель		1				
038	666246-4	POWER SUPPLY CORD 1.5-2-0.3		1				
039	682503-2	Усилитель кабеля 8-90 к 9029S/		1				
040	253215-0	Плоская шайба 8 2012NB/4191D/		1				
041	253215-0	Плоская шайба 8 2012NB/4191D/		1				
042	188567-9	Корпус		1				
D10		INC. 8						
043	865757-8	UH6570 NAME PLATE		1				
044	265995-6	Самонарезающий винт 4X18		10				
045	158625-5	Кожух диска		1				
046	158623-9	Редуктор в сборе		1				
047	443142-1	Пылезащита статора для UH550D		1				
048	194666-7	Комплект ножей		1				
C10	264013-7	HEX. LOCK NUT M5-8		6				
C20	345205-8	Держатель		1				
C30	911208-0	Винт M5X10		1				
C40	257766-5	SLEEVE 5		8				
C50	265181-9	Винт (+) M5X20		6				
C60	188605-7	Масляный бачок		1				
049	158626-3	Крышка корпуса		1				
050	265182-7	Винт M5X25		2				
051	450440-6	Крышка салника		1				
052	911148-2	Винт M4X25		4				

Model No.UH6570 HEDGE TRIMMER 650MM

Артикул	Детали	Описание	Замена	Количество	New/Old	Дополнительно 1	Дополнительно 2	Примечание
A01	194677-2	Держатель кабеля		1				
A02	158024-1	Крючок 5014NB/5016NB		1				
A03	450490-1	BLADE COVER		1				
E01	688162-0	LINE FILTER		1				

Please order the parts with part number.

Print Date 9/10/2020