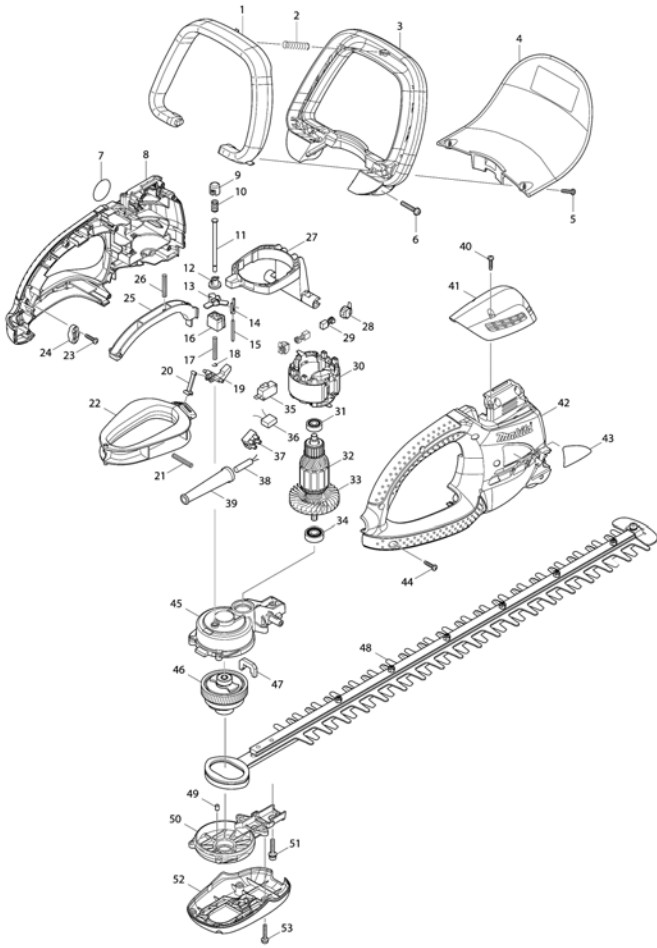


Model No.UH5580 HEDGE TRIMMER 550MM



Model No.UH5580 HEDGE TRIMMER 550MM

Артикул	Детали	Описание	Замена	Количество	New/Old	Дополнительно 1	Дополнительно 2	Примечание
001	450444-8	Рычаг выключателя		1				
002	233157-4	COMPRESSION SPRING 9		1				
003	450442-2	Передняя рукоятка		1				
004	158629-7	Защитный кожух		1				
005	265995-6	Самонарезающий винт 4X18		2				
006	911253-5	Винт М5х30 к 1805В/2414/2704/		2				
008	188569-5	Корпус		1				
D10		INC. 42						
009	417740-7	Изоляционный колпачок		1				
010	233288-9	Компрессионная пружина 8		1				
011	268077-3	Штифт		1				
012	417727-9	Колпачек		1				
013	417736-8	Толкатель		1				
014	417735-0	PUSHER CAP		1				
015	268078-1	PIN 3		1				
016	417781-3	Корпус шпилек HR3000C/HR3550C		1				
017	233156-6	Компрессионная пружина 5		1				
018	257934-0	STOP RING E-4		1				
019	417737-6	Шарнир		1				
020	417739-2	Шток пилкодержателя		1				
021	233156-6	Компрессионная пружина 5		1				
022	417731-8	Рычаг в сборе		1				
023	265995-6	Самонарезающий винт 4X18		2				
024	687063-9	Зажим кабеля желтый (ME25)		1				
025	450443-0	Рычаг выключателя		1				
026	233156-6	Компрессионная пружина 5		1				
027	417738-4	Рычаг		1				
028	643936-6	Щеткодержатель для 4350CT/		2				
029	191962-4	Угольные щетки CB-419		1				
030	594578-8	Статор 220В		1	*			
C10	654069-2	Клемма для модели HP2040		2	*			
030-1	599126-8	FIELD ASSY 220-240V	<	1				
C10	654069-2	Клемма для модели HP2040		2				
031	211032-4	Подшипник 608ZZ		1				
032	516499-4	Ротор в сборе		1				
D10		INC. 31,33,34						
033	241858-0	Крыльчатка 70 для 5704R		1				
034	211062-5	Подшипник 10/26		1				
035	650522-6	Выключатель		1	*			
035-1	650593-3	Выключатель	O	1				
036	645185-1	Конденсатор		1	*			
036-1	645105-5	Фильтр помех 1100/2708/LS1013/	O	1				
037	654531-7	Предохранитель		1				
038	666246-4	POWER SUPPLY CORD 1.5-2-0.3		1				
039	682503-2	Усилитель кабеля 8-90 к 9029S/		1				
040	265995-6	Самонарезающий винт 4X18		2				
041	450445-6	TOP COVER		1				
042	188569-5	Корпус		1				
D10		INC. 8						
043	865791-8	UH5580 NAME PLATE		1				
044	265995-6	Самонарезающий винт 4X18		10				
045	318257-2	Кожух диска (металл)		1				
046	135217-7	Корпус редуктора		1				
047	443142-1	Пылезащита статора для UH550D		1				
048	194671-4	Комплект ножей		1				
C10	252184-2	Шестигр. стопорная гайка М5-8		5				
C20	257717-8	Втулка 5 для UH550D		7				
C30	265181-9	Винт (+) М5X20		5				
C40	345205-8	Держатель		1				
C50	911208-0	Винт М5X10		1				
C60	188605-7	Масляный бачок		1				
049	263002-9	Резиновая шпилька 4		1				
050	318265-3	Крышка корпуса мотора		1				
051	265182-7	Винт М5X25		2				
052	450440-6	Крышка сальника		1				
053	911148-2	Винт М4X25		4				
A01	194677-2	Держатель кабеля		1				

Model No.UH5580 HEDGE TRIMMER 550MM

Артикул	Детали	Описание	Замена	Количество	New/Old	Дополнительно 1	Дополнительно 2	Примечание
A02	158024-1	Крючок 5014NB/5016NB		1				
A03	450489-6	Кожух диска		1				

Please order the parts with part number.

Print Date 9/10/2020