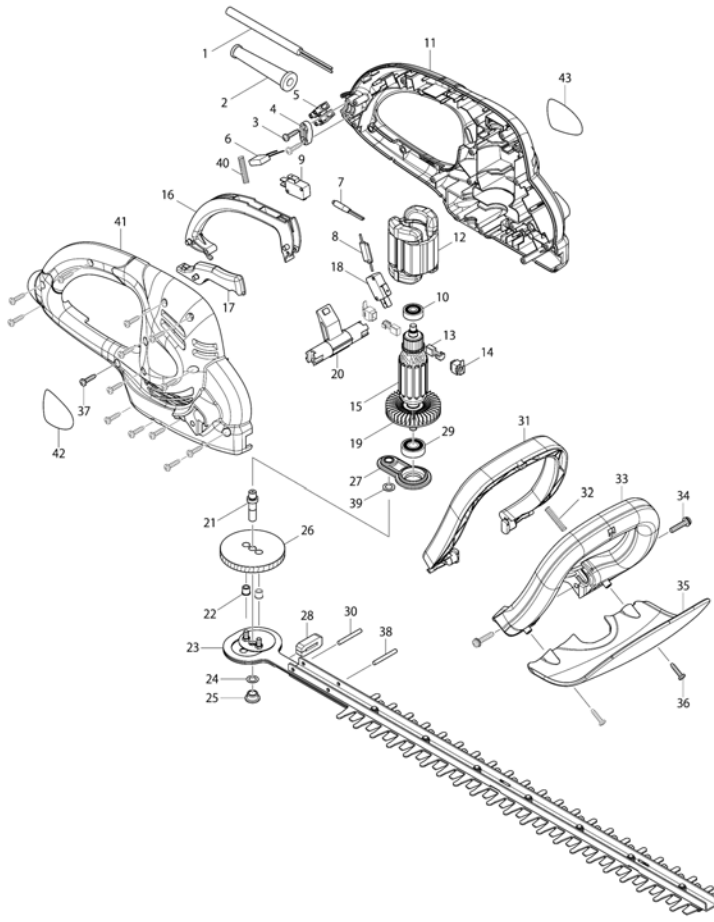


Model No.UH5261 520MM HEDGE TRIMMER



Model No.UH5261 520MM HEDGE TRIMMER

Артикул	Детали	Описание	Замена	Количество	New/Old	Дополнительно 1	Дополнительно 2	Примечание
001	665877-6	Кабель 1.0-2-0.3		1	*			
001-1	665877-6	Кабель 1.0-2-0.3	S	1				
002	682516-3	Усилитель кабеля 9.3-85		1				
003	266326-2	Самонарезающий винт 4x18		2				
004	687124-5	Держатель кабеля к 3709/MT360/		1				
005	654531-7	Предохранитель		1				
006	645200-1	Фильтр помех для 5012B/HR2400/		1	*			
006-1	645089-7	NOISE SUPPRESSOR	<	1				
007	646056-5	Конденсатор к B06030		1	*			
007-1	646153-7	CHOKЕ COIL	<	1				
008	646090-5	Конденсатор к UH4261		1				
009	650642-6	Микровыключатель DMU-1215		1				
010	210030-5	Подшипник 627ZZ		1				
011	187052-9	Корпус UH4261		1	*			
C10	931202-6	Шестигранная гайка M5 HR2430/		2	*			
D10		INC. 41,43			*			
011-1	183509-2	HOUSING SET	<	1				
C10	931202-6	Шестигранная гайка M5 HR2430/		2				
D10		INC. 41,43						
012	621753-4	Статор 220-240 В		1				
013	191962-4	Угольные щетки СВ-419		1				
014	643923-5	Щеткодержатель для HR2430/		2				
015	515824-6	Ротор в сборе 240 В для UH4261		1				
D10		INC. 10,19,29						
016	452677-1	Рычаг выключателя		1				
017	452680-2	Рычаг выключателя		1				
018	650642-6	Микровыключатель DMU-1215		1				
019	241850-6	Крыльчатка 60 для HR2400/6905H		1				
020	452681-0	Рычаг выключателя		1				
021	326034-8	Шпindel		1				
022	262570-9	Втулка 5 для UH4261		2				
023	140827-7	Комплект режущих ножей UH5261		1				
024	253777-8	Плоская шайба 8 (M136-94)		1				
025	214064-0	Подшипник скольжения 8		1				
026	227745-7	Косозубая шестерня 67		1	*			
026-1	227745-7	Косозубая шестерня 67	O	1				
027	140828-5	Корпус подшипника для UH4261		1				
028	423417-4	Пылезащита статора для UH4261		1				
029	211062-5	Подшипник 10/26		1				
030	268136-3	Штифт для HR4002		1				
031	452678-9	Рычаг выключателя		1				
032	233156-6	Компрессионная пружина 5		1				
033	452682-8	Передняя рукоятка		1				
034	911243-8	Винт M5X25 к HR5000/4131/9901/		2				
035	140829-3	Пылеотражатель UH4261		1				
036	266326-2	Самонарезающий винт 4x18		2				
037	266326-2	Самонарезающий винт 4x18		14				
038	268136-3	Штифт для HR4002		1				
039	253777-8	Плоская шайба 8 (M136-94)		1				
040	233156-6	Компрессионная пружина 5		1				
041	187052-9	Корпус UH4261		1	*			
C10	931202-6	Шестигранная гайка M5 HR2430/		2	*			
D10		INC. 11,43			*			
041-1	183509-2	HOUSING SET	<	1				
C10	931202-6	Шестигранная гайка M5 HR2430/		2				
D10		INC. 11,43						
042	869270-8	UH5261 NAME PLATE		1				
043	892589-0	MAKITA LOGO LABEL		1				
044	645277-6	CAPACITOR		1				
A01	194677-2	Держатель кабеля		1				
A02	158024-1	Крючок 5014NB/5016NB		1				
A03	452685-2	Кожух диска		1				
E03	688131-1	LINE FILTER	S	1				