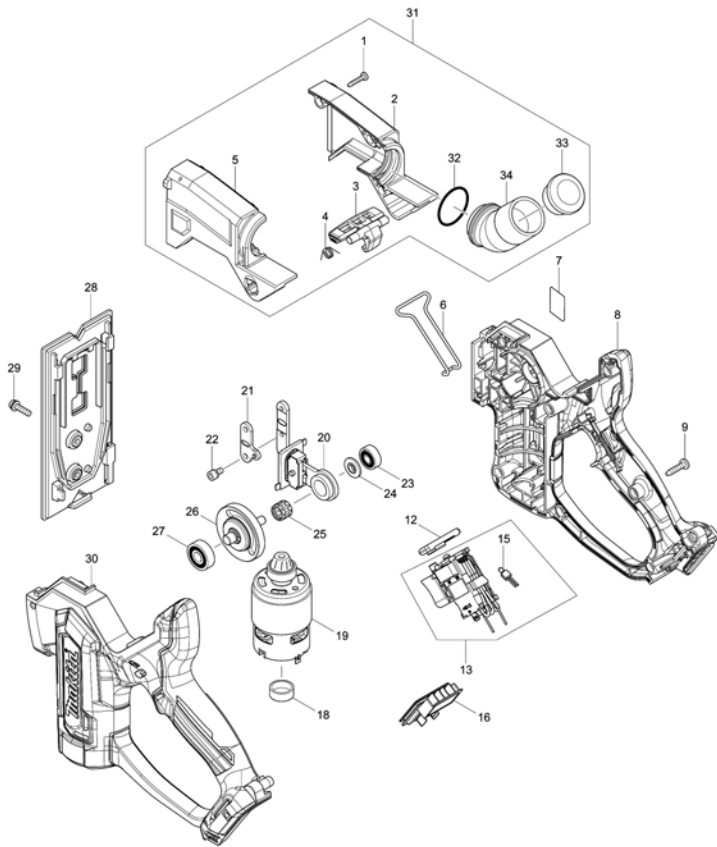


Model No.SD100D CORDLESS DRYWALL SAW



## Model No.SD100D CORDLESS DRYWALL SAW

Артикул	Детали	Описание	Замена	Количество	New/Old	Дополнительно 1	Дополнительно 2	Примечание
001	266130-9	Самонарез.винт зажимной PT3X16		3				
002	183C66-4	DUST COLLECTOR SET		1				
	D10	INC. 5						
003	456628-6	HOOK		1				
004	231661-7	TORSION SPRING 9		1				
005	183C66-4	DUST COLLECTOR SET		1				
	D10	INC. 2						
006	326680-7	SAFETY WIRE		1				
007	852T60-6	SD100D NAME PLATE		1	*			
007-1	852T59-1	SD100D NAME PLATE	<	1				
008	183F65-4	HOUSING SET		1				
	C10	Резиновая шпилька 4		3				
	C20	Шестигр.стопорная гайка M4-7		2				
	C30	SQUARE NUT		2				
	D10	INC. 30						
009	266326-2	Самонарезающий винт 4x18		9				
012	457192-0	LOCK OFF BUTTON		1				
013	632H96-7	SWITCH UNIT		1				
	C10	Фильтр помех		1				
	D10	INC. 15						
015	620604-8	LED CIRCUIT		1				
016	644813-5	TERMINAL		1				
018	421940-3	Крышка масляного канала		1				
019	629230-0	DC MOTOR		1				
020	143694-9	SLIDER COMPLETE		1				
	C10	PIN 4		1				
	C20	RING 4		1				
	C30	SLIDER PLATE		1				
	C40	SLIDER GUIDE		1				
021	347010-9	BLADE HOLDER		1				
022	922106-3	HEX. SOCKET HEAD BOLT M4X8		2				
023	211012-0	Подшипник 606ZZ		1				
024	326679-2	SHOULDER WASHER		1				
025	212077-5	Игольчатый подшипник		1				
026	143690-7	CRANK SHAFT COMPLETE		1				
027	211032-4	Подшипник 608ZZ		1	*			
027-1	210223-4	BALL BEARING 608ZZ	O	1				
028	456623-6	BASE		1				
029	911128-8	Винт M4X16		2				
030	183F65-4	HOUSING SET		1				
	C10	Резиновая шпилька 4		3				
	C20	Шестигр.стопорная гайка M4-7		2				
	C30	SQUARE NUT		2				
	D10	INC. 8						
031	123559-1	DUST COLLECTOR ASSEMBLY		1				
	D10	INC. 1-5.32-34						
032	213412-0	O-кольцо 29 резиновое		1				
033	286268-4	Заглушка к 5840BA		1				
034	451177-8	DUST NOZZLE		1				
A01	456624-4	BASE COVER		1				
A02	456632-5	BLADE COVER		1				
A03	783201-2	Ключ шестигранника 3 мм.		1				
A04	B-49703	BOARD CUTTER BLADE		1				
A05B	456128-6	BATTERY COVER		1				
A06B	***DC10WC	DC10WC BATTERY CHARGER		1	*			
	D10	COMPO-PARTS			*			
A06-1B	***DC10WD	DC10WD BATTERY CHARGER	<	1				
	D10	COMPO-PARTS						
A07B	197390-1	BATTERY BL1015 SET		2	*			
A07-1B	197393-5	BATTERY BL1016 SET	<	2				
A08B	821551-8	Кейс		1				
	C10	Упорный штифт для JS3201		4				
A09B	839016-6	INNER TRAY		1				
A10B	810T74-1	SD100DWYJ INDICATION LABEL		1	*			
A10-1B	810T73-3	SD100DWYJ INDICATION LABEL	<	1				
A11B	810T75-9	SD100DWYJ PLASTIC CASE LABEL		2				

Please order the parts with part number.

Print Date 9/10/2020