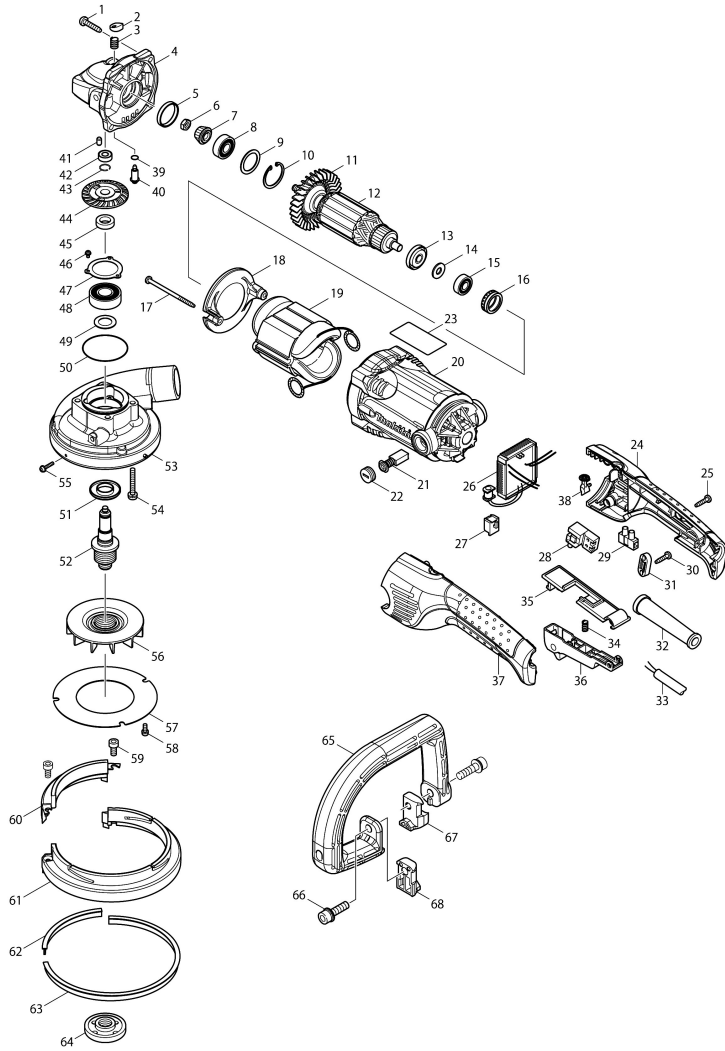


Model No.PC5000C CONCRETE PLANER 125MM



Model No.PC5000C CONCRETE PLANER 125MM

Артикул	Детали	Описание	Замена	Количество	New/Old	Дополнительно 1	Дополнительно 2	Примечание
001	266459-3	Самонарезающий винт		4				
002	417771-6	Кнопка стопорного штифта MT953		1				
003	234057-1	Компрессионная пружина 8		1				
004	318158-4	Корпус редуктора для GA5021C/		1				
005	424051-3	Резиновое кольцо 26 к GA5021C/		1				
006	264010-3	Шестигранная гайка M17		1				
007	227520-1	Конич. спирал. шестерня 11		1				
008-1	210059-1	Подшипник 10/26		1				
009	267352-4	Плоская шайба 22		1				
010	962107-9	Стопорное кольцо R-30 PC5001C		1				
011	240094-5	Крыльчатка 70 для PC5001C		1				
012-2	518685-3	ARMATURE ASS'Y 240V		1				
D10		INC. 11,13-15						
013	681660-3	Изоляционная шайба к GV7000C/		1				
014	267281-1	Плоская шайба 15 для GA5021C/		1				
015-1	210005-4	Подшипник 608DDW		1				
016	421720-7	Резиновое кольцо для 5704R/		1				
017	266325-4	Самонарезающий винт PT 4X70		2				
018	419961-7	Защита статора для PC5001C		1				
019-1	528819-0	FIELD ASS'Y 240V		1				
C10	654020-2	Глухой полюсный наконечник		2				
C20	654501-6	Соединитель P-1.25 6408/6821/		2				
020	140019-8	Корпус двигателя в с б. PC5001C		1				
C10	643751-8	Щеткодержатель для JR3020		2				
021	194547-5	Угольные щетки CB-253		1				
022	643750-0	Колпачок щеткодержателя к 4131		2				
023	866345-4	PC5000C NAME PLATE		1				
024	188630-8	Рукоятка в сборе PC5001C		1				
D10		INC. 37						
025	266326-2	Самонарезающий винт 4x18		4				
026	631799-2	Контроллер для GA5021C/GA6021C		1				
027	418518-1	Втулка для GA5021C/JR3070CT/		1				
028-2	651922-3	Выключатель TG71B к GA9010C/		1				
029	654575-7	Предохранитель для LS1040F/		1				
030	266326-2	Самонарезающий винт 4x18		2				
031	687124-5	Держатель кабеля к 3709/MT360/		1				
032	682574-9	Усилитель кабеля для фенов		1				
033	665883-1	Кабель резиновый 1.0-2-5.0		1				
034	233117-6	Компрессионная пружина 6		1				
035	418519-9	Основание для выключателя		1				
036	158401-7	Рычаг выключателя А GA5021C/		1				
037	188630-8	Рукоятка в сборе PC5001C		1				
D10		INC. 24						
038	450184-8	Светодиод индикаторный PC5001C		1				
039	213977-2	О-Кольцо 7		1				
040	256505-0	Стопорный штифт 5		1				
041	263002-9	Резиновая шпилька 4		1				
042	210033-9	Шариковый подшипник 6/15		1				
043	233950-6	Кольцевая пружина 11 GA4530		1				
044	227521-9	Коническая спирал. шестерня 10		1				
045	257171-6	Кольцо 12 для PC5001C		1				
046	911003-8	Винт M3X6 к 6096D/6226D/6227D/		3				
047	285728-3	Фиксатор подшипника 39 GA5021C		1				
048	211241-5	Подшипник 6202DD		1				
049	253853-8	Плоская шайба 15 GA6021C		1				
050	213624-5	О-Кольцо 48		1				
051	345464-4	Лабиринтное кольцо для 9555NB/		1				

Model No.PC5000C CONCRETE PLANER 125MM

Артикул	Детали	Описание	Замена	Количество	New/Old	Дополнительно 1	Дополнительно 2	Примечание
052	325625-2	Шпindel ь к PC5001C		1				
053-1	141021-4	SKIRT В COMPLETE		1				
054	911256-9	Винт M5X35 к PC5001C		4				
055	911024-0	Винт (+) M3x14		1				
056	240114-5	Крыльчатка PC5001C		1				
057	346045-7	Пылезащитная пластина PC5001C		1				
058	911115-7	Винт M4X10 для модели HR4000C		3				
059	922312-0	Болт с внутр.шестигран. M6X12		2				
060-1	424526-2	DUST COVER CAP		1				
061-1	424525-4	DUST COVER		1				
062-1	743341-8	BRUSH B		1				
063-1	743340-0	BRUSH A		1				
064	224554-5	Гайка прижимная 14-45		1				
065	416256-9	Дугообразная рукоятка		1				
066	922453-2	HEX.SOCKET HEAD BOLT M8X30		2				
067	450189-8	SPACER A		1				
068	450190-3	Прокладка		1				
069	253828-7	Плоская шайба 10 2012NB		1				
A01	122853-8	Пылесборник для PC5001C		1				
A02	410047-0	Держатель ключа		1				
A03	782426-5	LOCK NUT WRENCH 35		1				
A04	783203-8	Шестигранный ключ		1				
A05	140073-2	Кейс PC 5001C		1				
C10	819351-8	MAKITA LOGO LABEL		1				
A07	B-12295	Алмазный диск 125 для PC5001C		1				

Please order the parts with part number.

Print Date 10/7/2019