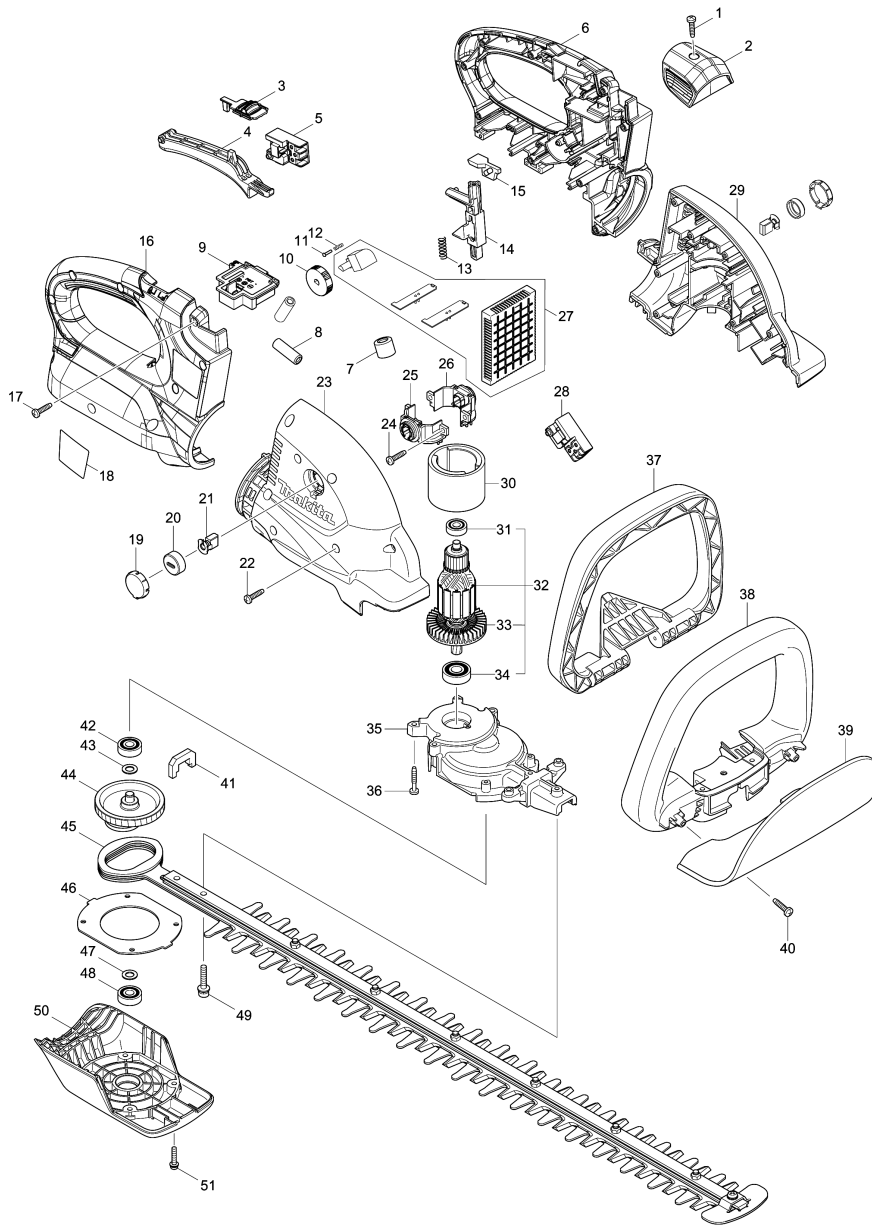


Model No.DUH651 650MM CRDLSS HEDGE TRIMMER



Model No.DUH651 650MM CRDLSS HEDGE TRIMMER

Артикул	Детали	Описание	Замена	Количество	New/Old	Продажи	Закупка	Примечание
001	265995-6	Самонарезающий винт 4X18		1				
002	452164-0	Ручка-регулятор для UH550D		1				
003	455093-6	LOCK OFF LEVER		1				
004	455091-0	SWITCH LEVER A		1				
005	650730-9	SWITCH TG72BD-6		1				
006	187879-7	HANDLE SET		1				
C10	263005-3	Резиновая шпилька 6		4				
C20	803N80-7	INDICATION LABEL		1				
D10		INC. 16						
007	688163-8	Изоляционная втулка к BFS441		1				
008	688165-4	Фильтр MT081		2				
009	644808-8	Предохранитель		2				
010	271427-3	Регулировочное колесо 28		1				
011	255058-6	Заклёпка 2 9227CB		1				
012	233002-3	Компрессионная пружина 3		1				
013	233117-6	Компрессионная пружина 6		1				
014	452162-4	Рычаг стопора		1				
015	455092-8	SLIDER		1				
016	187879-7	HANDLE SET		1				
C10	263005-3	Резиновая шпилька 6		4				
C20	803N80-7	INDICATION LABEL		1				
D10		INC. 6						
017	265995-6	Самонарезающий винт 4X18		10				
018	815R03-7	DUH651 NAME PLATE		1				
019	452145-4	Держатель пластины для UH550D		2				
020	643941-3	Колпачок щеткодержателя 4334D/		2				
021	194928-3	Угольные щетки СВ-442		1				
022	265995-6	Самонарезающий винт 4X18		8				
023	187878-9	HOUSING SET		1				
C10	263025-7	Резиновая шпилька 4		4				
D10		INC. 29						
024	265995-6	Самонарезающий винт 4X18		2				
025	644511-1	BRUSH HOLDER		1				
026	644512-9	BRUSH HOLDER		1				
027	620274-3	CONTROLLER		1				
028	650730-9	SWITCH TG72BD-6		1				
029	187878-9	HOUSING SET		1				
C10	263025-7	Резиновая шпилька 4		4				
D10		INC. 23						
030	638020-0	Обойма с магнитами		1				
031	211022-7	Подшипник 7/19		1				
032	519261-6	Ротор в сборе к UH550D		1				
D10		INC. 31,33,34						
033	240045-8	Крыльчатка 55		1				
034	211062-5	Подшипник 10/26		1				
035	140604-7	Корпус редуктора в сб. UH550D		1				
C10	263002-9	Резиновая шпилька 4		1				
036	265999-8	Самонарез. винт, фланец 4X25		6				
037	452160-8	Рычаг выключателя		1				
038	452158-5	Передняя рукоятка		1				

Please order the parts with part number.

Print Date 9/10/2020

Model No.DUH651 650MM CRDLSS HEDGE TRIMMER

Артикул	Детали	Описание	Замена	Количество	New/Old	Продажи	Закупка	Примечание
039	452147-0	Пылеотражатель		1				
040	265995-6	Самонарезающий винт 4X18		2				
041	443142-1	Пылезащита статора для UH550D		1				
042	211032-4	Подшипник 608ZZ		1	*			
042-1	210223-4	BALL BEARING 608ZZ	О	1				
043	253835-0	Плоская шайба 8		1				
044	140536-8	Шестерня в сборе		1				
045-1	196688-3	SHEAR BLADE ASS'Y SET		1	*			
C10	252184-2	Шестигр.стопорная гайка M5-8		6	*			
C20	257717-8	Втулка 5 для UH550D		8	*			
C30	265181-9	Винт (+) M5X20		6	*			
C40	345205-8	Держатель		1	*			
C50	911208-0	Винт M5X10		1	*			
C60	188605-7	Масляный бачок		1	*			
045-2	196688-3	SHEAR BLADE ASS'Y SET	О	1				
C10	252184-2	Шестигр.стопорная гайка M5-8		6				
C20	257717-8	Втулка 5 для UH550D		8				
C30	265181-9	Винт (+) M5X20		6				
C40	345205-8	Держатель		1				
C50	911208-0	Винт M5X10		1				
C60	188605-7	Масляный бачок		1				
046	346325-1	Пластина UH550D		1				
047	253835-0	Плоская шайба 8		1				
048	211032-4	Подшипник 608ZZ		1	*			
048-1	210223-4	BALL BEARING 608ZZ	О	1				
049	265182-7	Винт M5X25		2				
050	452156-9	Крышка сальника		1				
051	911138-5	Винт M4X20 к 1002BA/1100/1901/		4				
A01	450490-1	BLADE COVER		1				
E01	800R08-0	SOUND 93DB LABEL		1				

Please order the parts with part number.

Print Date 9/10/2020