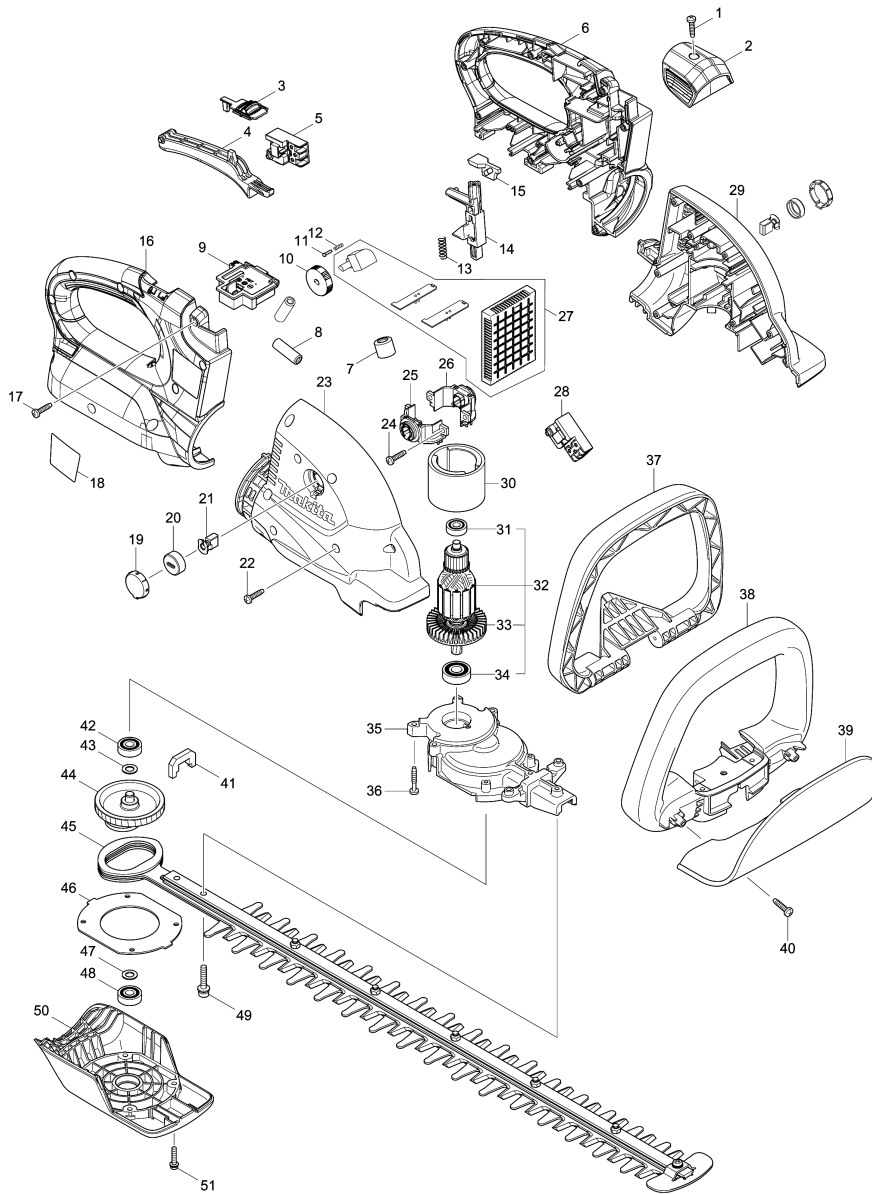


Model No.DUH551 550MM CRDLSS HEDGE TRIMMER



## Model No.DUH551 550MM CRDLSS HEDGE TRIMMER

| Артикул | Детали   | Описание                       | Замена | Количество | New/Old | Продажи | Закупка | Примечание |
|---------|----------|--------------------------------|--------|------------|---------|---------|---------|------------|
| 001     | 265995-6 | Самонарезающий винт 4X18       |        | 1          |         |         |         |            |
| 002     | 452164-0 | Ручка-регулятор для UH550D     |        | 1          |         |         |         |            |
| 003     | 455093-6 | LOCK OFF LEVER                 |        | 1          |         |         |         |            |
| 004     | 455091-0 | SWITCH LEVER A                 |        | 1          |         |         |         |            |
| 005     | 650730-9 | SWITCH TG72BD-6                |        | 1          |         |         |         |            |
| 006     | 187879-7 | HANDLE SET                     |        | 1          |         |         |         |            |
| C10     | 263005-3 | Резиновая шпилька 6            |        | 4          |         |         |         |            |
| C20     | 803N80-7 | INDICATION LABEL               |        | 1          |         |         |         |            |
| D10     |          | INC. 16                        |        |            |         |         |         |            |
| 007     | 688163-8 | Изоляционная втулка к BFS441   |        | 1          |         |         |         |            |
| 008     | 688165-4 | Фильтр MT081                   |        | 2          |         |         |         |            |
| 009     | 644808-8 | Предохранитель                 |        | 2          |         |         |         |            |
| 010     | 271427-3 | Регулировочное колесо 28       |        | 1          |         |         |         |            |
| 011     | 255058-6 | Заклёпка 2 9227CB              |        | 1          |         |         |         |            |
| 012     | 233002-3 | Компрессионная пружина 3       |        | 1          |         |         |         |            |
| 013     | 233117-6 | Компрессионная пружина 6       |        | 1          |         |         |         |            |
| 014     | 452162-4 | Рычаг стопора                  |        | 1          |         |         |         |            |
| 015     | 455092-8 | SLIDER                         |        | 1          |         |         |         |            |
| 016     | 187879-7 | HANDLE SET                     |        | 1          |         |         |         |            |
| C10     | 263005-3 | Резиновая шпилька 6            |        | 4          |         |         |         |            |
| C20     | 803N80-7 | INDICATION LABEL               |        | 1          |         |         |         |            |
| D10     |          | INC. 6                         |        |            |         |         |         |            |
| 017     | 265995-6 | Самонарезающий винт 4X18       |        | 10         |         |         |         |            |
| 018     | 815P92-0 | DUH551 NAME PLATE              |        | 1          |         |         |         |            |
| 019     | 452145-4 | Держатель пластины для UH550D  |        | 2          |         |         |         |            |
| 020     | 643941-3 | Колпачок щеткодержателя 4334D/ |        | 2          |         |         |         |            |
| 021     | 194928-3 | Угольные щетки СВ-442          |        | 1          |         |         |         |            |
| 022     | 265995-6 | Самонарезающий винт 4X18       |        | 8          |         |         |         |            |
| 023     | 187878-9 | HOUSING SET                    |        | 1          |         |         |         |            |
| C10     | 263025-7 | Резиновая шпилька 4            |        | 4          |         |         |         |            |
| D10     |          | INC. 29                        |        |            |         |         |         |            |
| 024     | 265995-6 | Самонарезающий винт 4X18       |        | 2          |         |         |         |            |
| 025     | 644511-1 | BRUSH HOLDER                   |        | 1          |         |         |         |            |
| 026     | 644512-9 | BRUSH HOLDER                   |        | 1          |         |         |         |            |
| 027     | 620274-3 | CONTROLLER                     |        | 1          |         |         |         |            |
| 028     | 650730-9 | SWITCH TG72BD-6                |        | 1          |         |         |         |            |
| 029     | 187878-9 | HOUSING SET                    |        | 1          |         |         |         |            |
| C10     | 263025-7 | Резиновая шпилька 4            |        | 4          |         |         |         |            |
| D10     |          | INC. 23                        |        |            |         |         |         |            |
| 030     | 638020-0 | Обойма с магнитами             |        | 1          |         |         |         |            |
| 031     | 211022-7 | Подшипник 7/19                 |        | 1          |         |         |         |            |
| 032     | 519261-6 | Ротор в сборе к UH550D         |        | 1          |         |         |         |            |
| D10     |          | INC. 31,33,34                  |        |            |         |         |         |            |
| 033     | 240045-8 | Крыльчатка 55                  |        | 1          |         |         |         |            |
| 034     | 211062-5 | Подшипник 10/26                |        | 1          |         |         |         |            |
| 035     | 140604-7 | Корпус редуктора в сб. UH550D  |        | 1          |         |         |         |            |
| C10     | 263002-9 | Резиновая шпилька 4            |        | 1          |         |         |         |            |
| 036     | 265999-8 | Самонарез. винт, фланец 4X25   |        | 6          |         |         |         |            |
| 037     | 452160-8 | Рычаг выключателя              |        | 1          |         |         |         |            |
| 038     | 452158-5 | Передняя рукоятка              |        | 1          |         |         |         |            |

Please order the parts with part number.

Print Date 9/10/2020

## Model No.DUH551 550MM CRDLSS HEDGE TRIMMER

| Артикул | Детали   | Описание                      | Замена | Количество | New/Old | Продажи | Закупка | Примечание |
|---------|----------|-------------------------------|--------|------------|---------|---------|---------|------------|
| 039     | 452147-0 | Пылеотражатель                |        | 1          |         |         |         |            |
| 040     | 265995-6 | Самонарезающий винт 4X18      |        | 2          |         |         |         |            |
| 041     | 443142-1 | Пылезащита статора для UH550D |        | 1          |         |         |         |            |
| 042     | 211032-4 | Подшипник 608ZZ               |        | 1          | *       |         |         |            |
| 042-1   | 210223-4 | BALL BEARING 608ZZ            | 0      | 1          |         |         |         |            |
| 043     | 253835-0 | Плоская шайба 8               |        | 1          |         |         |         |            |
| 044     | 140536-8 | Шестерня в сборе              |        | 1          |         |         |         |            |
| 045A    | 194671-4 | Комплект ножей                |        | 1          | *       |         |         |            |
| C10     | 252184-2 | Шестигр.стопорная гайка M5-8  |        | 5          | *       |         |         |            |
| C20     | 257717-8 | Втулка 5 для UH550D           |        | 7          | *       |         |         |            |
| C30     | 265181-9 | Винт (+) M5X20                |        | 5          | *       |         |         |            |
| C40     | 345205-8 | Держатель                     |        | 1          | *       |         |         |            |
| C50     | 911208-0 | Винт M5X10                    |        | 1          | *       |         |         |            |
| C60     | 188605-7 | Масляный бачок                |        | 1          | *       |         |         |            |
| 045B    | 194671-4 | Комплект ножей                |        | 1          | *       |         |         |            |
| C10     | 252184-2 | Шестигр.стопорная гайка M5-8  |        | 5          | *       |         |         |            |
| C20     | 257717-8 | Втулка 5 для UH550D           |        | 7          | *       |         |         |            |
| C30     | 265181-9 | Винт (+) M5X20                |        | 5          | *       |         |         |            |
| C40     | 345205-8 | Держатель                     |        | 1          | *       |         |         |            |
| C50     | 911208-0 | Винт M5X10                    |        | 1          | *       |         |         |            |
| C60     | 188605-7 | Масляный бачок                |        | 1          | *       |         |         |            |
| 045-1A  | 196687-5 | SHEAR BLADE ASS'Y SET         | 0      | 1          | *       |         |         |            |
| C10     | 252184-2 | Шестигр.стопорная гайка M5-8  |        | 5          | *       |         |         |            |
| C20     | 257717-8 | Втулка 5 для UH550D           |        | 7          | *       |         |         |            |
| C30     | 265181-9 | Винт (+) M5X20                |        | 5          | *       |         |         |            |
| C40     | 345205-8 | Держатель                     |        | 1          | *       |         |         |            |
| C50     | 911208-0 | Винт M5X10                    |        | 1          | *       |         |         |            |
| C60     | 188605-7 | Масляный бачок                |        | 1          | *       |         |         |            |
| 045-1B  | 196687-5 | SHEAR BLADE ASS'Y SET         | 0      | 1          | *       |         |         |            |
| C10     | 252184-2 | Шестигр.стопорная гайка M5-8  |        | 5          | *       |         |         |            |
| C20     | 257717-8 | Втулка 5 для UH550D           |        | 7          | *       |         |         |            |
| C30     | 265181-9 | Винт (+) M5X20                |        | 5          | *       |         |         |            |
| C40     | 345205-8 | Держатель                     |        | 1          | *       |         |         |            |
| C50     | 911208-0 | Винт M5X10                    |        | 1          | *       |         |         |            |
| C60     | 188605-7 | Масляный бачок                |        | 1          | *       |         |         |            |
| 045-1C  | 196687-5 | SHEAR BLADE ASS'Y SET         |        | 1          | *       |         |         |            |
| C10     | 252184-2 | Шестигр.стопорная гайка M5-8  |        | 5          | *       |         |         |            |
| C20     | 257717-8 | Втулка 5 для UH550D           |        | 7          | *       |         |         |            |
| C30     | 265181-9 | Винт (+) M5X20                |        | 5          | *       |         |         |            |
| C40     | 345205-8 | Держатель                     |        | 1          | *       |         |         |            |
| C50     | 911208-0 | Винт M5X10                    |        | 1          | *       |         |         |            |
| C60     | 188605-7 | Масляный бачок                |        | 1          | *       |         |         |            |
| 045-2   | 126416-2 | SHEAR BLADE ASSEMBLY          | >      | 1          | *       |         |         |            |
| C10     | 264013-7 | HEX. LOCK NUT M5-8            | X      | 5          | *       |         |         |            |
| C20     | 257766-5 | SLEEVE 5                      | X      | 7          | *       |         |         |            |
| C30     | 265181-9 | Винт (+) M5X20                |        | 5          | *       |         |         |            |
| C40     | 345205-8 | Держатель                     |        | 1          | *       |         |         |            |
| C50     | 911208-0 | Винт M5X10                    |        | 1          | *       |         |         |            |
| 045-3   | 125443-6 | SHEAR BLADE ASSEMBLY          | 0      | 1          |         |         |         |            |
| C10     | 252184-2 | Шестигр.стопорная гайка M5-8  |        | 5          |         |         |         |            |
| C20     | 257717-8 | Втулка 5 для UH550D           |        | 7          |         |         |         |            |
| C30     | 265181-9 | Винт (+) M5X20                |        | 5          |         |         |         |            |
| C40     | 345205-8 | Держатель                     |        | 1          |         |         |         |            |
| C50     | 911208-0 | Винт M5X10                    |        | 1          |         |         |         |            |
| 046     | 346325-1 | Пластина UH550D               |        | 1          |         |         |         |            |
| 047     | 253835-0 | Плоская шайба 8               |        | 1          |         |         |         |            |

Please order the parts with part number.

Print Date 9/10/2020

## Model No.DUH551 550MM CRDLSS HEDGE TRIMMER

| Артикул | Детали    | Описание                          | Замена | Количество | New/Old | Продажи | Закупка | Примечание |
|---------|-----------|-----------------------------------|--------|------------|---------|---------|---------|------------|
| 048     | 211032-4  | Подшипник 608ZZ                   |        | 1          | *       |         |         |            |
| 048-1   | 210223-4  | BALL BEARING 608ZZ                | 0      | 1          |         |         |         |            |
| 049     | 265182-7  | Винт М5Х25                        |        | 2          |         |         |         |            |
| 050     | 452156-9  | Крышка сальника                   |        | 1          |         |         |         |            |
| 051     | 911138-5  | Винт М4Х20 к<br>1002BA/1100/1901/ |        | 4          |         |         |         |            |
| A01     | 450489-6  | Кожух диска                       |        | 1          |         |         |         |            |
| A02B    | ***DC18RC | DC18RC FAST CHARGER               |        | 1          | *       |         |         |            |
| A02-1B  | ***DC18RC | DC18RC FAST CHARGER               | <      | 1          |         |         |         |            |
| A02-1C  | ***DC18RC | DC18RC FAST CHARGER               |        | 1          |         |         |         |            |
| A03B    | 196015-4  | BATTERY BL1830 SET                |        | 2          | *       |         |         |            |
| A03C    | 196400-1  | BATTERY BL1840 SET                |        | 2          | *       |         |         |            |
| A03-1B  | 196015-4  | BATTERY BL1830 SET                | 0      | 2          | *       |         |         |            |
| A03-1C  | 197265-4  | BATTERY BL1840B SET               | <      | 2          | *       |         |         |            |
| A03-2B  | 197600-6  | BATTERY BL1830B SET               | <      | 2          | *       |         |         |            |
| A03-2C  | 197265-4  | BATTERY BL1840B SET               | 0      | 2          |         |         |         |            |
| A03-3B  | 197599-5  | BATTERY BL1830B SET               | <      | 2          | *       |         |         |            |
| A03-4B  | 197599-5  | BATTERY BL1830B SET               | 0      | 2          |         |         |         |            |
| E01     | 800R08-0  | SOUND 93DB LABEL                  |        | 1          | *       |         |         |            |
| E01-1   | 891003-3  | SOUND 93DB LABEL                  | 0      | 1          |         |         |         |            |

Please order the parts with part number.

Print Date 9/10/2020