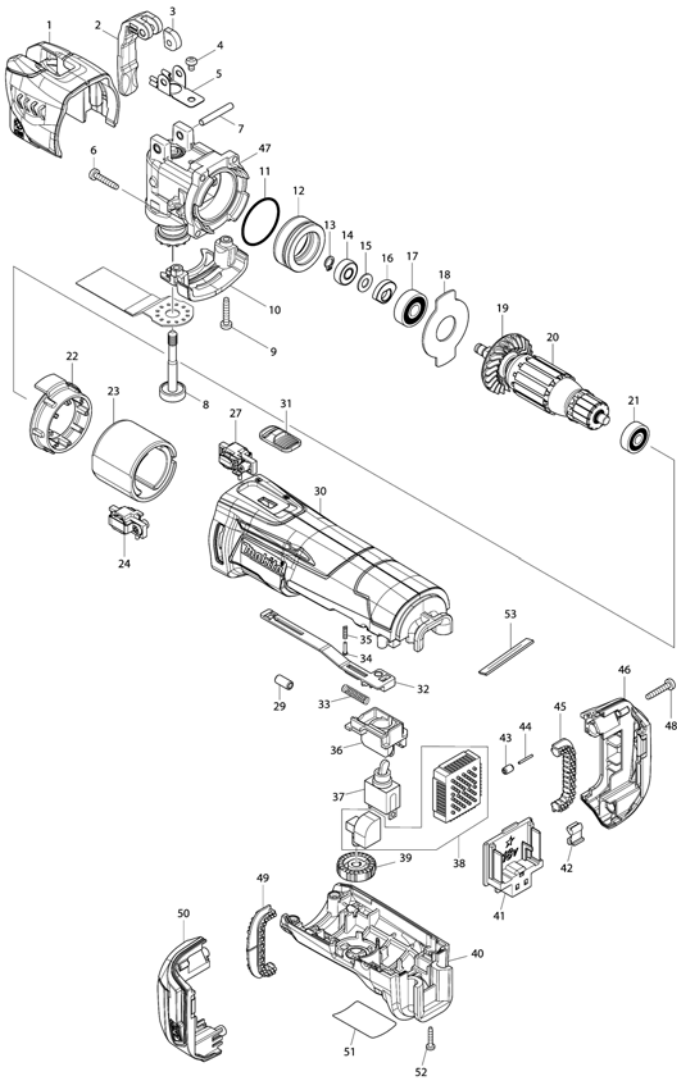


Model No.DTM51 CORDLESS MULTI TOOL



Model No.DTM51 CORDLESS MULTI TOOL

Артикул	Детали	Описание	Замена	Количество	New/Old	Дополнительно 1	Дополнительно 2	Примечание
001	455272-6	UPPER HEAD COVER		1				
002	319059-9	LEVER		1				
003	313268-2	TURN BLOCK		1				
004	911102-6	PAN HEAD SCREW M4X6		1				
005	232282-8	LEAF SPRING		1				
006	266424-2	Самонарезающий винт 4X20		4				
007	268306-4	PIN 5		1				
008	326409-1	HOLDER BOLT		1	*			
008-1	327177-9	HOLDER BOLT	<	1				
009	266424-2	Самонарезающий винт 4X20		2				
010	454635-3	LOWER HEAD COVER		1				
011	213343-3	O RING 35		1				
012	326347-7	BEARING BOX		1				
013	961003-8	Стопорное кольцо S-7 к HR2450/		1				
014	211392-4	Подшипник 706		1	*			
014-1	210164-4	SPHERE BEARING 706	О	1				
015	253133-2	Плоская шайба 7		1				
016	313245-4	Эксцентрик для модели TM3000C		1				
017	211092-6	Подшипник 9/26		1				
018	285857-2	Фиксатор подшипника		1				
019	240140-4	Крыльчатка 46		1				
020	519338-7	ARMATURE ASS'Y 18V		1				
D10		INC. 1921						
021	210023-2	Подшипник 7/22		1				
022	455017-2	BUFFLE PLATE		1				
023	632B69-4	YOKE UNIT		1				
024	632B88-0	BRUSH HOLDER COMPLETE		1				
027	632B89-8	BRUSH HOLDER COMPLETE		1				
029	688161-2	Фильтр помех		1				
030	455013-0	MOTOR HOUSING		1				
031	455016-4	SWITCH KNOB		1				
032	455015-6	SWITCH LEVER		1				
033	234263-8	Компрессионная пружина 5		1				
034	255058-6	Заклёпка 2 9227CB		1				
035	233002-3	Компрессионная пружина 3		1				
036	455018-0	SWITCH CASE		1				
037	651423-1	Выключатель к 3706/3707/3708/		1				
038	620270-1	CONTROLLER		1				
039	271617-8	Регулировочное колесо 28		1				
040	142553-4	HANDLE COVER COMPLETE		1				
C10	263005-3	Резиновая шпилька 6		3				
041	643852-2	Глухой полюсный наконечник		1				
042	424476-1	CUSHION		1				
043	263036-2	Резиновая шпилька 5		1				
044	268184-2	Резиновая шпилька 1,5 к BTW250/		1				
045	424473-7	Брекерная резина для BTM40		1				
046	187848-8	BATTERY HOUSING SET		1				
C10	263005-3	Резиновая шпилька 6		2				
D10		INC. 50						
047	142502-1	CRANK HOUSING COMPLETE		1	*			
047-1	143250-5	CRANK HOUSING COMPLETE	<	1				
048	266424-2	Самонарезающий винт 4X20		2				
049	424473-7	Брекерная резина для BTM40		1				
050	187848-8	BATTERY HOUSING SET		1				
C10	263005-3	Резиновая шпилька 6		2				
D10		INC. 46						
051	815M50-8	DTM51 NAME PLATE		1				
052A	266429-2	Самонарезающий винт 3X16		4	*			
052B	266429-2	Самонарезающий винт 3X16		4				
052-1A	266130-9	Самонарез.винт зажимной PT3X16	О	4				
053	423404-3	Губчатая прокладка		1				
A01B	***DC18RC	DC18RC FAST CHARGER		1	*			
A01-1B	***DC18RC	DC18RC FAST CHARGER	<	1				
A02B	196015-4	BATTERY BL1830 SET		2	*			
A02-1B	196015-4	BATTERY BL1830 SET	О	2	*			
A02-2B	197600-6	BATTERY BL1830B SET	<	2	*			

## Model No.DTM51 CORDLESS MULTI TOOL

Артикул	Детали	Описание	Замена	Количество	New/Old	Дополнительно 1	Дополнительно 2	Примечание
A02-3B	197599-5	BATTERY BL1830B SET	<	2	*			
A02-4B	197599-5	BATTERY BL1830B SET	О	2				
A03B	450128-8	Крышка аккумулятора для BTM40		1				
A04B	821608-5	PLASTIC CARRYING CASE		1				
C10	162302-3	Упорный штифт для ВНР456		2				
A05B	196271-6	Адаптер BTM50		1	*			
A06B	B-21325	Пильный диск 85мм бимет.круг		1	*			
A06-1B	B-64799	STARLOCK SEGMENTSAW 85 TMA045	О	1				
A07B	B-21331	Пильный диск 85мм бимет.		1	*			
A07-1B	B-64836	STARLOCK SEGMENTSAW 85 TMA049	О	1				
A08B	B-21353	Пильное полотно 28x50мм бимет.		1	*			
A08-1B	B-64814	STARLOCK CUTSAW 32 TMA047 BIM	О	1				
A09B	B-21369	Пильное полотно 32x40мм бимет.		1	*			
A09-1B	B-64870	STARLOCK CUTSAW 32 TMA053 BIM	О	1				
A10B	B-21381	Пильное полотно 32x40мм бимет.		1	*			
A10-1B	B-64858	STARLOCK CUTSAW 32 TMA051 HCS	О	1				
A11B	B-21434	Пильное полотно 10x20мм бимет.		1	*			
A11-1B	B-64917	STARLOCK CUTSAW 10 TMA057 BIM	О	1				
A12B	B-21456	Шаберагибкий		1	*			
A12-1B	B-64995	STARLOCK SCRAPERFLEXIBLE TMA66	О	1				
A13B	B-21624	ABRASIVEPAPER DELTA RED 60		1				
A14B	B-22947	ABRASIVEPAPER DELTA RED 100		1				
A15B	B-22953	ABRASIVEPAPER DELTA RED 150		1				
A16B	B-21537	Шлиф. опорная пластина		1	*			
A16-1B	B-46202	SANDING PAD	<	1	*			
A16-2B	B-65115	STARLOCK SANDING PAD 93 TMA078	О	1				
A17B	142257-8	TOOL BOX COMPLETE		1	*			
C10	454652-3	LATCH		1	*			
A17-1B	143308-0	TOOL BOX COMPLETE WITH LABEL	О	1				
C10	454652-3	LATCH		1				
A18B	821591-6	TOOL BOX		1				
C10	454652-3	LATCH		1				

Please order the parts with part number.

Print Date 9/10/2020