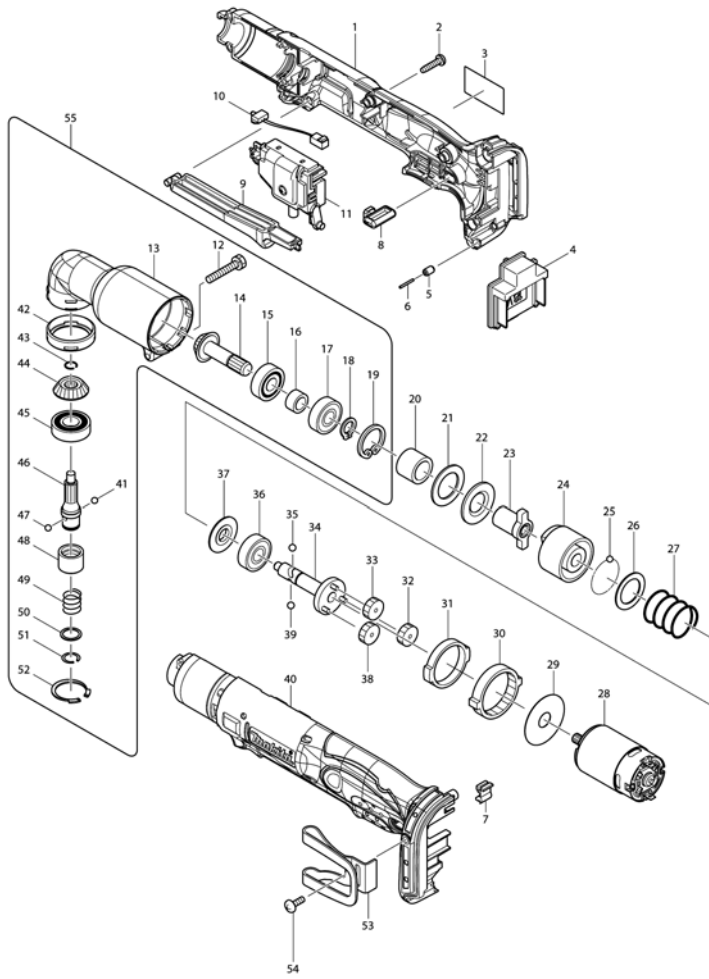


Model No.DTL061 CORDLESS ANGLE IMPACT DRIVER



## Model No.DTL061 CORDLESS ANGLE IMPACT DRIVER

Артикул	Детали	Описание	Замена	Количество	New/Old	Дополнительно 1	Дополнительно 2	Примечание
001	187502-4	HOUSING SET		1				
C10	263005-3	Резиновая шпилька 6		2				
D10		INC. 40						
002	265995-6	Самонарезающий винт 4X18		8				
003	815M16-8	DTL061 NAME PLATE		1				
004	643852-2	Глухой полюсный наконечник		1				
005	263036-2	Резиновая шпилька 5		1				
006	268184-2	Резиновая шпилька 1,5 к BTW250/		1				
007	424026-2	Опора для BHP442/BTW250/BTW251		1				
008	450126-2	FR CHANGE LEVER		1				
009	450125-4	SWITCH LEVER		1				
010	631778-0	LED CIRCUIT		1				
011	638884-2	SWITCH UNIT		1				
012	265409-5	Болт + шестигранной гол. M5X30		1				
013	152461-1	Угловая головка в сборе		1				
014	226720-0	Коническая шестерня 13		1				
015	211064-1	Подшипник 6000		1				
016	257660-1	Втулка 10 для 6940D		1				
017	211061-7	Подшипник 10/26		1				
018	961006-2	Стопорное кольцо S-10 HR3000C/		1				
019	962105-3	Стопорное кольцо R-26 GA5030		1				
020	257662-7	Втулка 15 для 6940D		1				
021	261095-0	Резиновая шайба 21 к 6940D		1				
022	267120-5	Плоская шайба 15		1				
023	322689-7	Ударный шпиндель		1				
024	322688-9	Ударник 6940D		1				
025	216001-0	Стальной шарик 3,5		22				
026	267121-3	Плоская шайба 20 для HR4000C/		1				
027	233107-9	Компрессионная пружина 22		1				
028	629966-1	DC MOTOR		1				
029	267053-4	Плоская шайба 12		1				
030	226280-2	Шестерня внутр. зацепления 69		1				
031	257187-1	Кольцо 32		1				
032	226279-7	Прямозубая шестерня 29		1				
033	226279-7	Прямозубая шестерня 29		1				
034	154416-2	Шпиндель к 6940D		1				
035	216002-8	Стальной шарик 4,8		1				
036	211064-1	Подшипник 6000		1				
037	322719-4	Шайба 10		1				
038	226279-7	Прямозубая шестерня 29		1				
039	216002-8	Стальной шарик 4,8		1				
040	187502-4	HOUSING SET		1				
C10	263005-3	Резиновая шпилька 6		2				
D10		INC. 1						
041	216001-0	Стальной шарик 3,5		1				
042	424044-0	RUBBER RING 32		1				
043	231990-8	Кольцевая пружина 9		1				
044	226721-8	Коническая шестерня 13		1				
045	211131-2	Подшипник 12/28		1				
046	323920-4	SPINDLE M		1				
047	216001-0	Стальной шарик 3,5		1				
048	322718-6	Втулка		1				
049	233005-7	Компрессионная пружина 13		1				
050	267085-1	Плоская шайба 12 к 6914D/6951/		1				
051	231951-8	Кольцевая пружина 11		1				
052	962116-8	Стопорное кольцо R-28		1				
053	346317-0	Держатель ножа		1				
054	251314-2	Винт (+) M4X12		1				
055A	135183-8	ANGLE HEAD ASSY		1				
D10		INC. 12-19,41-52						
055B	135183-8	ANGLE HEAD ASSY		1				
D10		INC. 12-19,41-52						

Model No.DTL061 CORDLESS ANGLE IMPACT DRIVER

Артикул	Детали	Описание	Замена	Количество	New/Old	Дополнительно 1	Дополнительно 2	Примечание
055C	135183-8	ANGLE HEAD ASSY		1				
	D10	INC. 12-19,41-52						
A01B	**DC18RC	DC18RC FAST CHARGER		1	*			
A01-1B	**DC18RC	DC18RC FAST CHARGER	<	1				
A02B	196015-4	BATTERY BL1830 SET		2	*			
A02-1B	196015-4	BATTERY BL1830 SET	0	2	*			
A02-2B	197600-6	BATTERY BL1830B SET	<	2	*			
A02-3B	197599-5	BATTERY BL1830B SET	<	2	*			
A02-4B	197599-5	BATTERY BL1830B SET	0	2				
A03B	450128-8	Крышка аккумулятора для BTM40		1				
A04B	141493-3	PLASTIC CARRYING CASE		1				
	C10	Защелка метал. для кейса 6271D		2				
	C20	Рукотка		1				
A05B	803M04-7	DTL061RFE MODEL NO. LABEL		1				
B01	135205-4	SPINDLE ASSY		1				
	D10	INC. 41,43-51						

Please order the parts with part number.

Print Date 9/10/2020