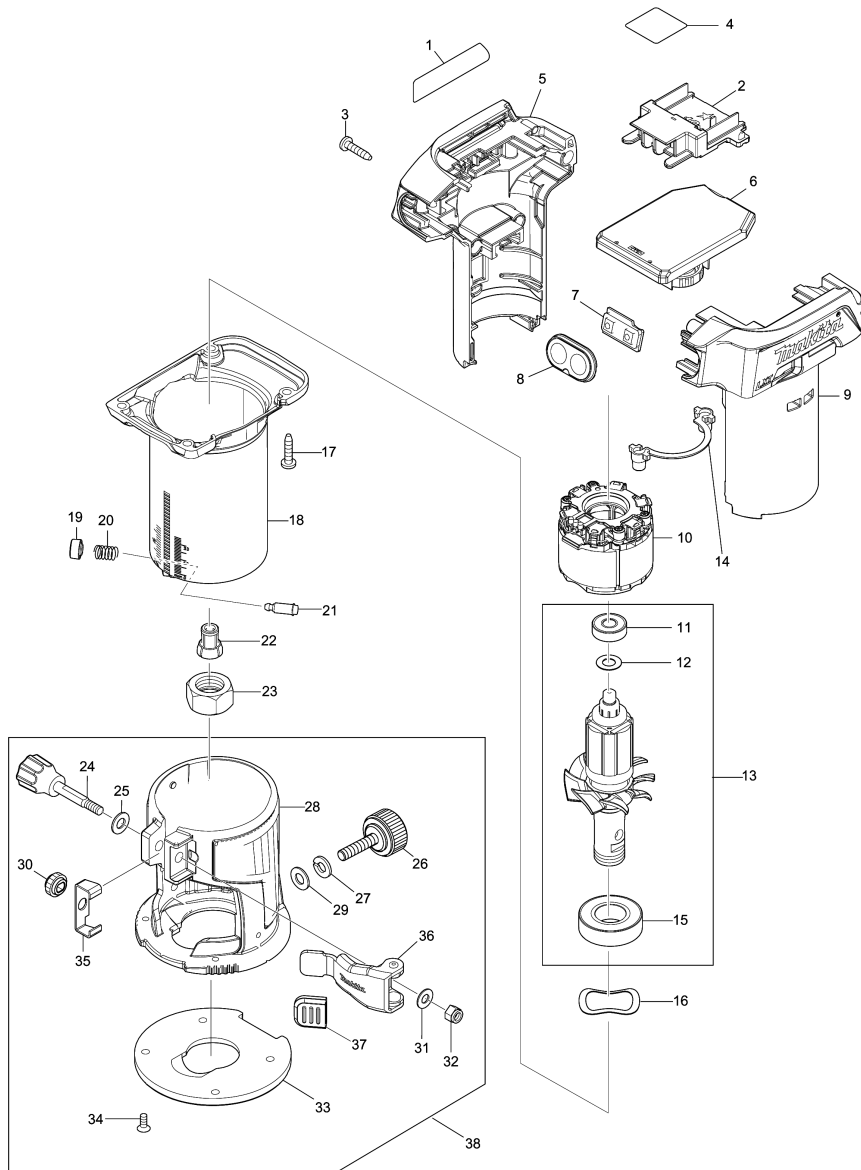


Model No.DRT50 CORDLESS TRIMMER



Model No.DRT50 CORDLESS TRIMMER

Артикул	Детали	Описание	Замена	Количество	New/Old	Продажи	Закупка	Примечание
001	853N00-1	DRT50 NAME PLATE		1				
002	643874-2	TERMINAL		1				
003	266326-2	Самонарезающий винт 4x18		4				
004	853N19-0	DRT50 SERIAL NO. LABEL		1				
005	183G76-5	HOUSING SET		1				
C10	263005-3	Резиновая шпилька 6		2				
D10		INC. 9						
006	620720-6	CONTROLLER A		1				
007	632K92-3	SWITCH UNIT		1				
008	144662-5	SWITCH PLATE COMPLETE		1				
009	183G76-5	HOUSING SET		1				
C10	263005-3	Резиновая шпилька 6		2				
D10		INC. 5						
010	629280-5	STATOR		1				
011	210017-7	Подшипник 607DDW		1				
012	253186-1	Плоская шайба 7		1				
013	519449-8	ROTOR ASSY		1				
D10		INC. 11,12,15						
014	620721-4	LED CIRCUIT		1				
015	210301-0	Подшипник 6003DDW		1				
016	253906-3	Волновая шайба 26		1				
017	266326-2	Самонарезающий винт 4x18		4				
018	144661-7	OUTER HOUSING COMPLETE		1				
019	452468-0	Выключатель		1				
020	233127-3	Компрессионная пружина 7		1				
021	256437-1	Шпилька 4		1				
022	763636-3	Цанговый зажим 6 мм. на 3620		1				
023	763615-1	Гайка цанги для 3608B/3620		1				
024	265792-0	Винт M5x35		1				
025	941151-9	Плоская шайба 6 для HR3000C/		1				
026	265763-7	Винт M6X25 к MT940		1				
027	942151-2	Шайба Гровера 6 к 2400B/2412N/		1	*			
027-1	253428-3	SPRING WASHER 6	0	1				
028	142403-3	TRIMMER BASE COMPLETE		1				
029	941151-9	Плоская шайба 6 для HR3000C/		1				
030	227262-7	Прямозубая шестерня 16		1				
031	941101-4	Плоская шайба 5 к 1100/HR2430/		1				
032	252103-8	Шестигр. стопорная гайка M5-8		1				
033	454842-8	BASE PROTECTOR		1				
034	912112-6	Потайной винт M4X10 к RP1110C/		4				
035	346392-6	Пластина кольца измен. момента		1				
036	163524-8	Рычаг стопора		1				
037	424396-9	Резиновый колпачок		1				
038	196613-4	TRIMMER BASE SET		1				
D10		INC. 24-37						
A01	122965-7	Направляющая в сборе		1				
C10	252649-4	Гайка с накаткой M6 для MT580		1				
C20	266339-3	Болт с квадр. осн. шляпки M6X20		1				
C30	346382-9	Направляющая пластина		1				
A02	195559-1	Патрубок пылесборника		1				

Please order the parts with part number.

Print Date 9/10/2020

Model No.DRT50 CORDLESS TRIMMER

Артикул	Детали	Описание	Замена	Количество	New/Old	Продажи	Закупка	Примечание
C10	265774-2	Болт М4Х19 с внутр.шестигранн.		1				
A03	343577-5	Направляющая втулка 10 к 3707/		1				
A04	763618-5	Цанговый зажим 8 мм. для 3620/		1				
A05	781011-1	Гаечный ключ 22 3620/4105KB/		1				
A06	781039-9	Гаечный ключ 13		1				
A07A	821552-6	Кейс		1				
C10	453974-8	Упорный штифт для JS3201		4				
A08A	813K30-6	DRT50ZJX2 INDICATION LABEL		1				
A09A	813K31-4	DRT50ZJX2 PLASTIC CASE LABEL		2				
A10A	837247-1	TRAY		1				
A11A	122703-7	Направляющий упор 3708		1				
C10	251471-6	Винт с плоской головкой М5		1				
C20	265135-6	Винт с потайной головкой М4х10		1				
C30	265763-7	Винт М6Х25 к МТ940		1				
C40	265764-5	Винт-барашек М6 для 3707FC/		1				
C50	317788-8	Направляющий держатель к 3709		1				
C60	324378-0	Ролик 11 к 3700B/3707F/3708F/		1				
C70	341136-9	Крючок к 3700B/3703/3707/3708/		1				
C80	941151-9	Плоская шайба 6 для HR3000C/		1				
A12A	196094-2	PLUNGE BASE SET		1	*			
D10		COMBO-PARTS			*			
A12-1A	195563-0	Основание в сборе	0	1				
D10		COMBO-PARTS						
A13A	196092-6	TILT BASE SET		1	*			
D10		COMBO-PARTS			*			
A13-1A	198987-9	TILT BASE SET	<	1				
A14A	153489-2	Боковая ручка 36 для МТ953		1				
A15A	195564-8	GUIDE HOLDER SET		1				
C10	252649-4	Гайка с накаткой М6 для МТ580		1				
C20	256850-3	ROD 8		2				
C30	266339-3	Болт с квадр.осн.шляпки М6Х20		1				
A16A	194733-8	Патрубок пылесборника		1				
C10	213022-3	О-кольцо 3 резиновое		2				
C20	265774-2	Болт М4Х19 с внутр.шестигранн.		1				
A17A	344364-5	Направляющая втулка 16 к 3600B		1				

Please order the parts with part number.

Print Date 9/10/2020