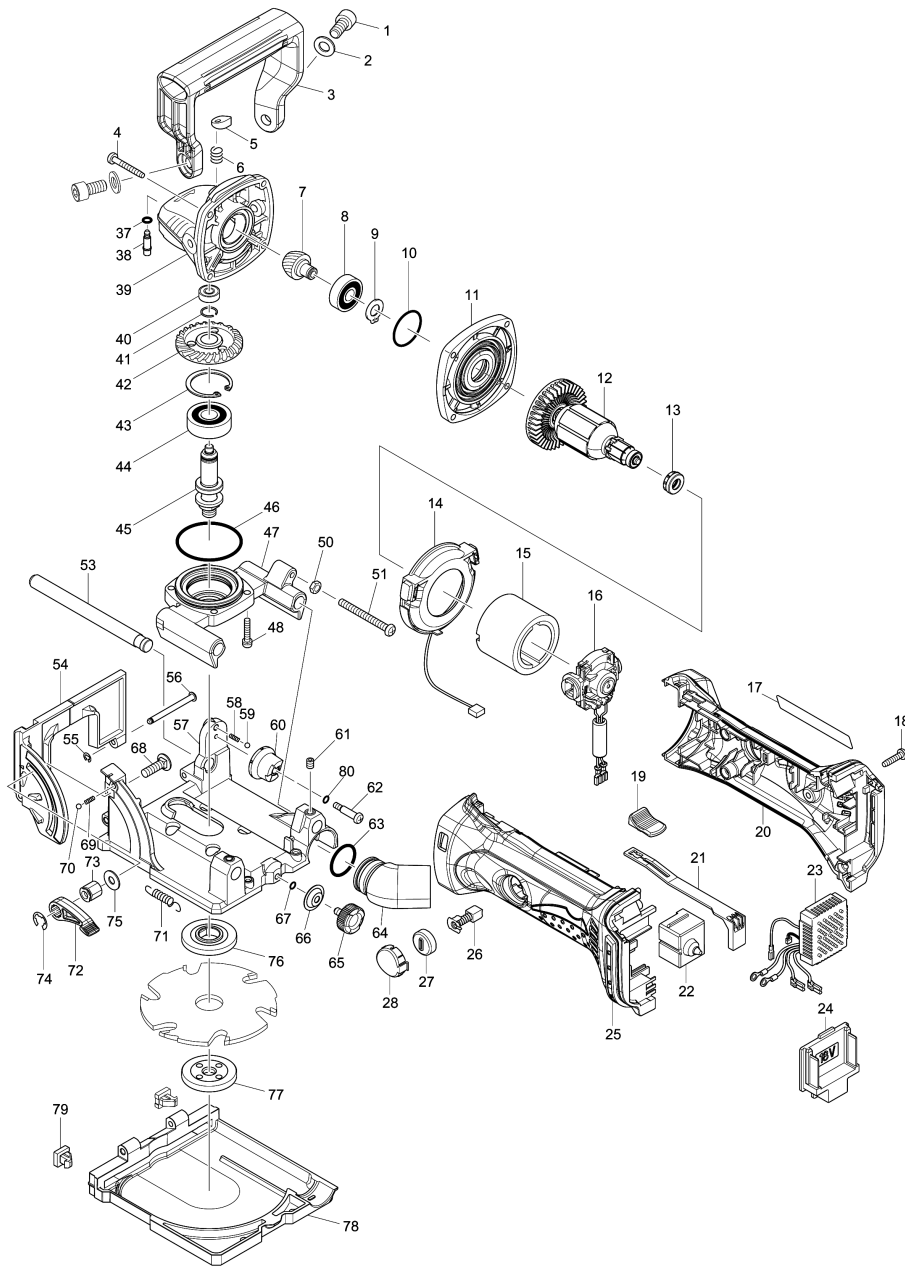


Model No.DPJ180 CORDLESS PLATE JOINER



Model No.DPJ180 CORDLESS PLATE JOINER

Артикул	Детали	Описание	Замена	Количество	New/Old	Продажи	Закупка	Примечание
001	922422-3	Болт с внутр.шестигран. M8X16		2				
002	941202-8	Плоская шайба 8 к 2106/DA6301/		2				
003	453219-4	GRIP		1				
004	266361-0	Самонарезающий винт 4X30		4				
005	417771-6	Кнопка стопорного штифта MT953		1				
006	233072-2	Компрессионная пружина 8		1				
007	227597-6	SPIRAL BEVEL GEAR 11		1				
008	210042-8	Подшипник 629		1				
009	961005-4	Стороннее кольцо S-9 к 9069S/		1				
010	213445-5	О-Кольцо 26 для MT950		1				
011	317821-6	Корпус редуктора для 9558NB/		1				
012	619295-0	ARMATURE		1				
D10		INC. 7-11						
013	421977-0	Резиновое кольцо 13		1				
014	631714-6	Светодиод для BGA452(CONT)/		1				
015	638627-2	Обойма с магнитами для BGD800		1				
016	638979-1	ENDBELL COMPLETE		1				
C10	688165-4	Фильтр MT081		1				
017	815T35-6	DPJ180 NAME PLATE		1				
018	266326-2	Самонарезающий винт 4x18		5				
019	419566-3	Кнопка выключателя для 9555NB/		1				
020	187839-9	HOUSING SET		1				
C10	263005-3	Резиновая шпилька 6		2				
D10		INC. 25						
021	419519-2	Рычаг выключателя для BGD800		1				
022	650579-7	Выключатель к BGA452/BGA450		1				
023	620243-4	CONTROLLER		1				
024	644808-8	Предохранитель		1				
025	187839-9	HOUSING SET		1				
C10	263005-3	Резиновая шпилька 6		2				
D10		INC. 20						
026	191971-3	Угольные щетки CB-430		1				
027	643954-4	Колпачок щеткодержателя 8443D/		2				
028	419518-4	Держатель пластины для BGA452/		2				
037	213960-9	О-Кольцо 5		1				
038	256496-5	Шпилька 4		1				
039	141400-6	GEAR HOUSING COMPLETE		1				
C10	263002-9	Резиновая шпилька 4		1				
040	210033-9	Шариковый подшипник 6/15		1				
041	233950-6	Кольцевая пружина 11 GA4530		1				
042	227598-4	SPIRAL BEVEL GEAR 36		1				
043	962151-6	Стороннее кольцо R-32 9555NB/		1				
044	211129-9	Подшипник 12/32		1				

Please order the parts with part number.

Print Date 9/10/2020

Model No.DPJ180 CORDLESS PLATE JOINER

Артикул	Детали	Описание	Замена	Количество	New/Old	Продажи	Закупка	Примечание
045	326120-5	Шпindel для модели PJ7000		1				
046	213622-9	О-кольцо 45		1				
047	318812-0	BEARING BOX		1				
048	911136-9	Винт M4X20		4				
050	931203-4	Шестигранная гайка M5		1				
051	266741-0	Болт плоск.шляпкой PJ7000		1				
053	326145-9	Шток 10		2				
054	141247-8	Направляющий угольник PJ7000		1				
055	961017-7	Стопорное кольцо E-3 к HR2450/		2				
056	256689-4	Шпилька 4		2				
057	318813-8	Основание для PJ7000		1				
058	231282-5	Компрессионная пружина 2.4		1				
059	216001-0	Стальной шарик 3.5		1				
060	318814-6	Крышка корпуса кривошипа		1				
061	266264-8	Винт внутр.шестигран. M5X6		2				
062	266738-9	Винт M4 PJ7000		1				
063	213008-7	О-кольцо 22.4 резиновое		1				
064	415252-4	Переходник пылесборника к 3901		1				
065	265785-7	Винт-барашек M5X10 к ВКР180		1				
066	232131-9	Плоская пружина		1				
067	213023-1	О-кольцо 4 резиновое HR3000C/		1				
068	266737-1	Болт плоск.шляпкой		1				
069	231282-5	Компрессионная пружина 2.4		1				
070	216001-0	Стальной шарик 3.5		1				
071	231795-6	Натяжная пружина 8		2				
072	272263-0	Рычаг для PJ7000		1				
073	252159-1	Шестигр. гайка M6		1				
074	961014-3	Стопорное кольцо E-8 к 9032/		1				
075	253804-1	Плоская шайба 6		1				
076	224280-6	Внутренний фланец 40		1				
077	224505-8	Гайка прижимная 10-40		1				
078	318845-5	Кожух диска		1				
079	424479-5	Резиновый наконечник		2				
080	213023-1	О-кольцо 4 резиновое HR3000C/		1				
A01	123149-0	Упор для PJ7000		1				
D10		COMPO-PARTS						
A02	123150-5	Пылесборник		1				
C10	410602-8	Замок пылесборника для LS1030/		1				
A03	415579-2	Установочная пластина 4 3901		1				
A04	B-20644	Шпоночная фреза 100 x 22 x 6T		1				
A05	782401-1	Ключ зажимной гайки 20		1				
A06D	***DC18RC	DC18RC FAST CHARGER		1	*			
A06-1D	***DC18RC	DC18RC FAST CHARGER	<	1				
A07D	196015-4	BATTERY BL1830 SET		2	*			
A07-1D	196015-4	BATTERY BL1830 SET	O	2	*			

Please order the parts with part number.

Print Date 9/10/2020

Model No.DPJ180 CORDLESS PLATE JOINER

Артикул	Детали	Описание	Замена	Количество	New/Old	Продажи	Закупка	Примечание
A07-2D	197600-6	BATTERY BL1830B SET	<	2	*			
A07-3D	197599-5	BATTERY BL1830B SET	<	2	*			
A07-4D	197599-5	BATTERY BL1830B SET	0	2				
A08D	450128-8	Крышка аккумулятора для BTM40		1				
A09D	141533-7	PLASTIC CARRYING CASE COMPLETE		1				
C10	162315-4	Упорный штифт для JR100D		2				
C20	452137-3	Рукоятка для JR100D		1				
C30	452143-8	Вал		2				
C40	453489-5	INSIDE LID		1				
A10D	804C47-2	DPJ180RFE CASE LABEL		2				

Please order the parts with part number.

Print Date 9/10/2020