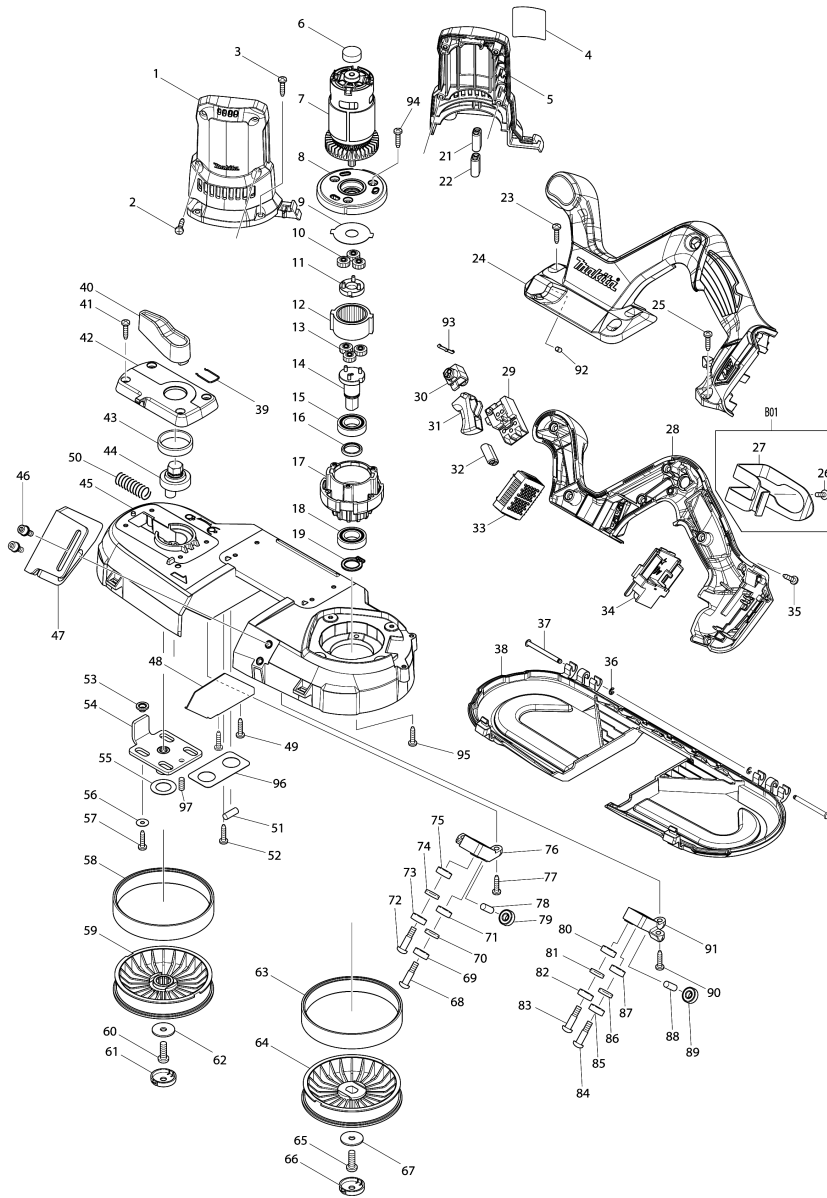


Model No.DPB181 CORDLESS PORTABLE BAND SAW



## Model No.DPB181 CORDLESS PORTABLE BAND SAW

Артикул	Детали	Описание	Замена	Количество	New/Old	Продажи	Закупка	Примечание
001	187711-5	MOTOR HOUSING SET		1	*			
	D10	INC. 5			*			
001-1	187711-5	MOTOR HOUSING SET	>	1				
	D10	INC. 5						
002	266326-2	Самонарезающий винт 4x18		4				
003	266326-2	Самонарезающий винт 4x18		4				
004	814X89-4	DPB181 NAME PLATE		1	*			
004-1	814X89-4	DPB181 NAME PLATE	<	1				
005	187711-5	MOTOR HOUSING SET		1	*			
	D10	INC. 1			*			
005-1	187711-5	MOTOR HOUSING SET	>	1				
	D10	INC. 1						
006	421940-3	Крышка масляного канала		1				
007	629992-0	DC MOTOR		1				
008	454650-7	GEAR HOUSING COVER		1				
009	267855-8	LOCK WASHER		1				
010	227331-4	SPUR GEAR 14		3				
011	142355-8	SPUR GEAR 7 COMPLETE		1	*			
011-1	144386-3	SPUR GEAR 7 COMPLETE	<	1				
012	227332-2	INTERNAL GEAR 36		1				
013	227331-4	SPUR GEAR 14		3				
014	142356-6	SPINDLE COMPLETE		1				
015	211242-3	Подшипник 6902ZZ		1				
016	257348-3	RING 15		1				
017	454649-2	GEAR HOUSING		1	*			
017-1	455790-4	GEAR HOUSING	<	1				
018	211242-3	Подшипник 6902ZZ		1				
019	961055-9	Стопорное кольцо S-15 BO6030/		1				
021	688172-7	Изоляционная втулка к BUC122		1				
022	688172-7	Изоляционная втулка к BUC122		1				
023	266326-2	Самонарезающий винт 4x18		4				
024	187762-8	HANDLE SET		1				
	C10	Шестигр.стопорная Гайка M4-7		2				
	C20	Резиновая шпилька 6		2				
	D10	INC. 28						
025	266326-2	Самонарезающий винт 4x18		2				
028	187762-8	HANDLE SET		1				
	C10	Шестигр.стопорная Гайка M4-7		2				
	C20	Резиновая шпилька 6		2				
	D10	INC. 24						
029	650705-8	SWITCH TG73BDS-1		1				
030	419504-5	Кнопка предохранителя к ВРВ180		1				
031	454651-5	SWITCH LEVER		1				
032	688172-7	Изоляционная втулка к BUC122		1				
033	539219-9	CONTROLLER ASSEMBLY		1	*			
	C10	RECEPTACLE		1	*			
	D10	INC. 32			*			
033-1	632C02-2	CONTROLLER UNIT	<	1	*			
	C10	RECEPTACLE		1	*			
	D10	INC. 32			*			
033-2	632L41-6	CONTROLLER UNIT	0	1				
	C10	RECEPTACLE		1	*			
	C11	деталь	0	1				
	C20	Клемма для модели HP2040		1				
	D10	INC. 32						
034	643899-6	TERMINAL		1				
035	266326-2	Самонарезающий винт 4x18		7				

Please order the parts with part number.

Print Date 9/10/2020

## Model No.DPB181 CORDLESS PORTABLE BAND SAW

Артикул	Детали	Описание	Замена	Количество	New/Old	Продажи	Закупка	Примечание
039	231955-0	Кольцевая пружина 12		1				
040	272230-5	Рычаг 54 к 5103R/5143R/5603R/		1				
041	266326-2	Самонарезающий винт 4x18		4				
042	454614-1	LEVER HOLDER		1				
043	214408-4	PLANE BEARING 30		1				
044	326351-6	LEVER SHAFT		1				
045	454615-9	FLAME		1	*			
045-1	143270-9	FRAME COMPLETE	<	1	*			
C10	424736-1	SPONGE		1	*			
045-2	144143-9	FRAME COMPLETE	<	1				
C10	424736-1	SPONGE		1				
046	922218-2	Болт с внутр.шестигран. М5X14		2				
047	346728-9	STOPPER PLATE		1				
048	346729-7	PLATE		1				
049	266326-2	Самонарезающий винт 4x18		2				
050	234313-9	COMPRESSION SPRING 9		1				
051	256033-5	Шпилька 6		1				
052	266326-2	Самонарезающий винт 4x18		1				
053	343494-9	Втулка 5 для 2106/2107F/BPB180		4				
054	165738-5	SLIDE PLATE		1				
055	267164-5	Плоская шайба 15 для HM1213C		1				
056	253874-0	Плоская шайба 4		4				
057	266326-2	Самонарезающий винт 4x18		4				
058	424589-8	RUBBER TIRE		1	*			
058-1	424589-8	RUBBER TIRE	S	1				
059	142358-2	WHEEL COMPLETE B		1				
060	265484-1	Болт с внутр.шестигранник M6X18		1				
061	454730-9	CAP		1				
062	253010-8	Плоская шайба 6		1				
063	424589-8	RUBBER TIRE		1	*			
063-1	424589-8	RUBBER TIRE	S	1				
064	142357-4	WHEEL COMPLETE A		1				
065	265484-1	Болт с внутр.шестигранник M6X18		1				
066	454730-9	CAP		1				
067	253010-8	Плоская шайба 6		1				
068	251337-0	Винт (+) M5		1				
069	210033-9	Шариковый подшипник 6/15		1				
070	941152-7	Плоская шайба 6 к HM1304/2106/		1				
071	210033-9	Шариковый подшипник 6/15		1				
072	251337-0	Винт (+) M5		1				
073	210033-9	Шариковый подшипник 6/15		1				
074	941152-7	Плоская шайба 6 к HM1304/2106/		1				
075	210033-9	Шариковый подшипник 6/15		1				
076	319075-1	UPPER HOLDER 42		1	*			
076-1	319400-6	UPPER HOLDER 42	<	1				
077	266326-2	Самонарезающий винт 4x18		2				
078	256033-5	Шпилька 6		1				
079	210033-9	Шариковый подшипник 6/15		1				
080	210033-9	Шариковый подшипник 6/15		1				
081	941152-7	Плоская шайба 6 к HM1304/2106/		1				
082	210033-9	Шариковый подшипник 6/15		1				
083	251337-0	Винт (+) M5		1				
084	251337-0	Винт (+) M5		1				
085	210033-9	Шариковый подшипник 6/15		1				

Please order the parts with part number.

Print Date 9/10/2020

## Model No.DPB181 CORDLESS PORTABLE BAND SAW

Артикул	Детали	Описание	Замена	Количество	New/Old	Продажи	Закупка	Примечание
086	941152-7	Плоская шайба 6 к HM1304/2106/		1				
087	210033-9	Шариковый подшипник 6/15		1				
088	256033-5	Шпилька 6		1				
089	210033-9	Шариковый подшипник 6/15		1				
090	266326-2	Самонарезающий винт 4x18		2				
091	319074-3	LOWER HOLDER 42		1				
092	263002-9	Резиновая шпилька 4		1				
093	232201-4	Плоская пружина		1				
094	266326-2	Самонарезающий винт 4x18		3				
095	266326-2	Самонарезающий винт 4x18		3				
096	346798-8	PROTECTION PLATE		1				
097	266213-5	Винт фиксации M5*12		1				
A01	783202-0	Шестигранный ключ 4 к 4341CT/		1				
A02	196658-2	BAND SAW BLADE		1	*			
A02-1	B-40559	PORTABLE BANDSAW BLADE 18TPI	<	1				
A03B	***DC18RC	DC18RC FAST CHARGER		1	*			
A03-1B	***DC18RC	DC18RC FAST CHARGER	<	1				
A04B	196015-4	BATTERY BL1830 SET		2	*			
A04-1B	196015-4	BATTERY BL1830 SET	0	2	*			
A04-2B	197600-6	BATTERY BL1830B SET	<	2	*			
A04-3B	197599-5	BATTERY BL1830B SET	<	2	*			
A04-4B	197599-5	BATTERY BL1830B SET	0	2				
A05B	450128-8	Крышка аккумулятора для BTM40		2				
A06B	831303-9	TOOL BAG		1				

Please order the parts with part number.

Print Date 9/10/2020