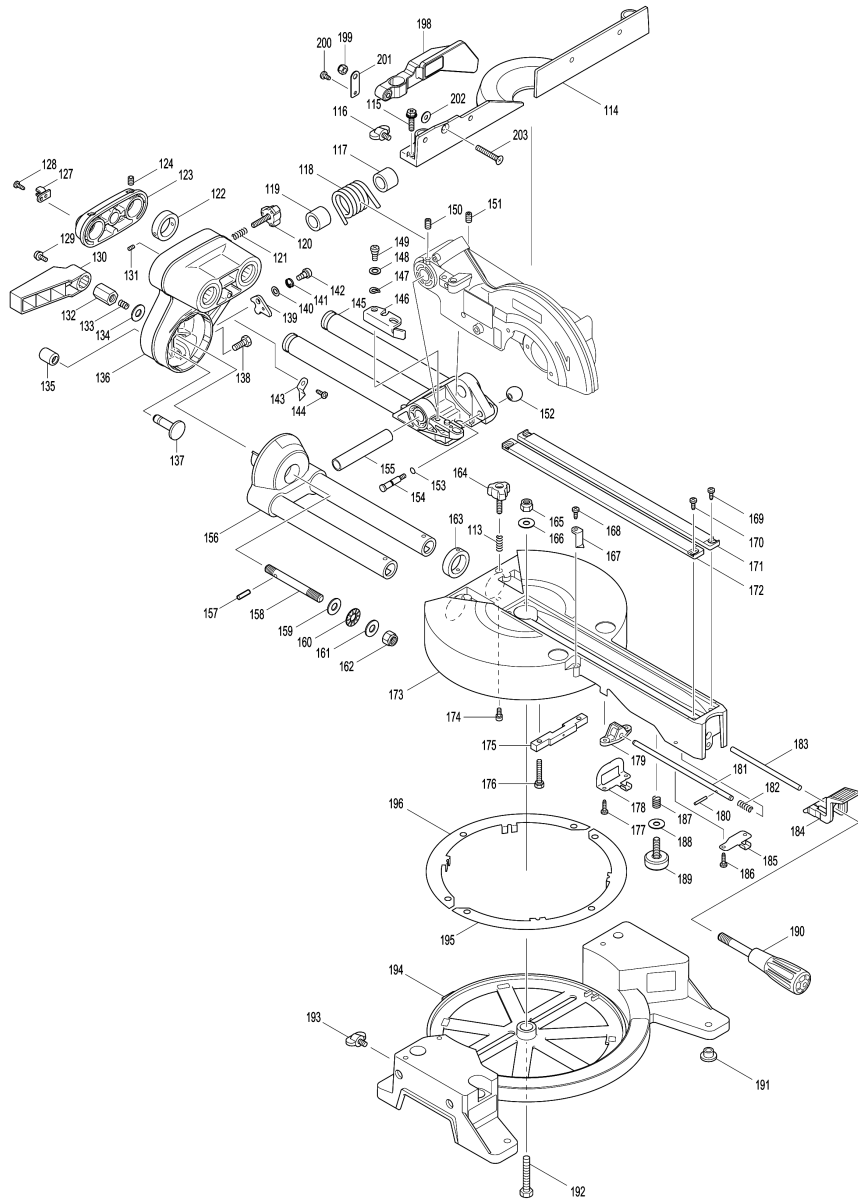




Model No.DLS714 DC SLIDE COMPOUND MITER SAW



## Model No.DLS714 DC SLIDE COMPOUND MITER SAW

Артикул	Детали	Описание	Замена	Количество	New/Old	Продажи	Закупка	Примечание
001	183B55-3	HANDLE SET		1				
	D10	INC. 21						
003	911268-2	Винт М5Х45 к КР312S/4302С/		3				
004	265995-6	Самонарезающий винт 4Х18		6	*			
004-1	265A48-7	TAPPING SCREW 4X18	О	6				
005	231397-8	Компрессионная пружина 4		1				
006	456024-8	LOCK OFF BUTTON		1				
008	644808-8	Предохранитель		2				
009	650756-1	SWITCH		1				
011	265995-6	Самонарезающий винт 4Х18		3	*			
011-1	265A48-7	TAPPING SCREW 4X18	О	3				
012	143268-6	HANDLE COVER COMPLETE		1				
	C10	Резиновая шпилька 6		1				
013	851E60-3	DLS714 NAME PLATE		1				
018	456022-2	MOTOR HOUSING		1				
019	265995-6	Самонарезающий винт 4Х18		2	*			
019-1	265A48-7	TAPPING SCREW 4X18	О	2				
020	911268-2	Винт М5Х45 к КР312S/4302С/		3				
021	183B55-3	HANDLE SET		1				
	D10	INC. 1						
022	210017-7	Подшипник 607DDW		1				
023	629157-4	STATOR		1				
024	456023-0	BAFFLE PLATE		1				
025A	519373-5	ROTOR ASS'Y		1	*			
	D10	INC. 22,28,197			*			
025-1A	519373-5	ROTOR ASS'Y	О	1				
	D10	INC. 22,28,197						
025-1B	519373-5	ROTOR ASS'Y		1				
	D10	INC. 22,28,197						
026	344681-3	Стопорная ручка для 5621RD/		1				
027	233092-6	Компрессионная пружина 5		1				
028	211092-6	Подшипник 9/26		1				
029A	143291-1	CONTROLLER COMPLETE		1	*			
	D10	INC. 8			*			
029-1A	140B40-9	CONTROLLER COMPLETE	<	1				
	D10	INC. 8						
029-1B	140B40-9	CONTROLLER COMPLETE		1				
	D10	INC. 8						
030	922331-6	Болт с внутр.шестигран. М6Х20		1				
031	253804-1	Плоская шайба 6		1				
032	257163-5	Кольцо бна LS1013/800D/BLS820		1				
033	154643-1	Соединительная пластина		1				
034	257163-5	Кольцо бна LS1013/800D/BLS820		1				
035	346330-8	LINK COVER		1				
036	961018-5	Стопорное кольцо E-5 к LS1013/		1				
037A	421626-9	GUARD		1				
037B	424045-8	GUARD		1				
038A	165414-1	GUARD PLATE COMPLETE		1				
038B	345438-5	Защитная пластина для LS0714/		1				
039	911113-1	Винт М4Х10 для LS1013/1911B/		1				
040	213460-9	О-кольцо 35 резиновое		1				
041	419277-0	Патрубок для пылесоса LS1013/		1				
042	266757-5	HEX. SOCKET HEAD BOLT M6X16		1				
043	262001-8	Уретановое кольцо 5		1				

Please order the parts with part number.

Print Date 9/10/2020

## Model No.DLS714 DC SLIDE COMPOUND MITER SAW

Артикул	Детали	Описание	Замена	Количество	New/Old	Продажи	Закупка	Примечание
044	265717-4	Винт М6х43		1				
045	266026-4	Самонарез винт зажимной СТ4Х12		1				
046A	143350-1	BLADE CASE COMPLETE		1				
046B	140699-0	BLADE CASE COMPLETE		1				
C30	810968-0	Предостерегающая этикетка		1				
C10	263002-9	Резиновая шпилька 4		1				
C20	263005-3	Резиновая шпилька 6		1				
048	210017-7	Подшипник 607DDW		1				
049	961052-5	Стопорное кольцо S-12 9555NB/		1				
051	227810-2	HELICAL GEAR 53		1				
052	257088-3	Кольцо 12		1				
053	213623-7	О-кольцо резиновое 46		1				
054	317193-9	Корпус подшипника LS800D/BLS820		1				
055	211129-9	Подшипник 12/32		1				
056	323798-5	Шпиндель к BLS820/LS800D		1				
057	285736-4	BEARING RETAINER 58		1				
058	224370-5	Внутренний фланец 40 на 5704R		1				
059	911223-4	Винт М5Х16 для HR5001C/2030/		2				
060	224275-9	Наружный фланец 40 5704R		1				
061	266733-9	HEX. S.F.H. BOLT M6X16		1				
062	345585-2	Шлиф. опорная пластина		1				
063	346232-8	CENTER COVER		1				
064	265985-9	Болт с внутр.шестигран. М6		1				
065	266732-1	HEX. SOCKET HEAD BOLT M6X16		1				
066	345589-4	Шайба		1				
067	231934-8	Спиральная пружина 24 к LS0810		1				
068A	453298-2	SAFETY COVER		1				
068B	458786-4	SAFETY COVER		1				
069	267136-0	Плоская шайба 5 для LS1013/		1				
070	265491-4	H.S. BUTTON HEAD BOLT M5X16		1				
080A	324455-8	Стопорный штифт для LS0714/		1				
081A	452134-9	ROD HOLDER		1				
082A	266034-5	Самонарезающий винт СТ4Х16		2				
083A	231316-4	Компрессионная пружина 7		1				
084A	325980-2	ROD 8		1				
085A	421589-9	Крышка масляного канала		1				
086A	346320-1	LOCK LEVER		1				
087A	911113-1	Винт М4Х10 для LS1013/1911B/		2				
088A	346322-7	LOCK PLATE		1				
089A	911113-1	Винт М4Х10 для LS1013/1911B/		2				
090A	911114-9	Винт М4Х10 к LS1013/1125/2012/		1				
091A	231690-0	TORSION SPRING 8		1				
092A	346550-4	GUARD		1				
093A	911113-1	Винт М4Х10 для LS1013/1911B/		2				
094A	346321-9	SUB LEVER		1				
095A	253215-0	Плоская шайба 8 2012NB/4191D/		1				
113	231325-3	Компрессионная пружина 6		1				
114	319193-5	GUIDE FENCE		1				
115	922344-7	H.S.H.BOLT M6X25 WITH WG		3				
116	251887-5	Винт М6х10 LS1013/		1				
117	416535-5	Втулка для LS0714/LS0714F/		1				

Please order the parts with part number.

Print Date 9/10/2020

## Model No.DLS714 DC SLIDE COMPOUND MITER SAW

Артикул	Детали	Описание	Замена	Количество	New/Old	Продажи	Закупка	Примечание
118	233520-1	TORSION SPRING 28		1				
119	416535-5	Втулка для LS0714/LS0714F/		1				
120	265790-4	THUMB SCREW M6X28		1				
121	231325-3	Компрессионная пружина 6		1				
122	257214-4	Кольцо 26		1				
123	318651-8	PIPE HOLDER		1				
124	266208-8	Винт под шестигранник M6x8		2				
127	687045-1	Держатель кабеля		1				
128	266026-4	Самонарез винт зажимной СТ4Х12		1				
129	911113-1	Винт M4X10 для LS1013/1911B/		1				
130	416006-2	Рычаг 100 для LS1013/LS1040/		1				
131	913106-4	Винт фиксации M4X8		1				
132	252144-4	Шестигр. гайка M10-17		1				
133	231266-3	Компрессионная пружина 5		1				
134	253024-7	Плоская шайба 10		1				
135	286236-7	Резиновый наконечник 16		1				
136	140609-7	ARM COMPLETE		1				
C10	211376-2	Подшипник скольжения		2				
C20	262077-5	Фетровое кольцо 25		4				
C30	263005-3	Резиновая шпилька 6		2				
C40	344638-4	Наконечник 35		2				
137	324295-4	Размыкающий штифт для LS0714/		1				
138	266757-5	HEX. SOCKET HEAD BOLT M6X16		2				
139	345299-3	Стопорная пластина для LS0714/		1				
140	253726-5	Плоская шайба 6		1				
141	231663-3	Торсионная пружина 8 к LS0713		1				
142	265113-6	Винт M5		1				
143	343678-9	Указатель		1				
144	266026-4	Самонарез винт зажимной СТ4Х12		1				
145	140608-9	FRONT ARM COMPLETE		1				
146	344643-1	Стопор для LS0714/LS0714F/		1				
147	253948-7	Волновая шайба 8		1				
148	253835-0	Плоская шайба 8		1				
149	251267-5	Винт (+) M6		1				
150	251961-9	Болт с внутр. шестигран. M6X10		1				
151	251961-9	Болт с внутр. шестигран. M6X10		1				
152	271601-3	Ручка-регулятор 20 для LS1013/		1				
153	213021-5	О-кольцо 5 резиновое LS1013/		1				
154	324183-5	Штифт упора для LS1014/LH1040/		1				
155	331350-5	Втулка 16-90 к LS1030/LS0714/		1				
156	140610-2	ARM HOLDER COMPLETE		1				
C10	816392-5	Этикетка		1				
157	256123-4	Шпилька 5		1				
158	266320-4	Винт M10 для LS0714/LS0714F/		1				
159	253024-7	Плоская шайба 10		1				
160	216413-7	Игольчатый подшипник		1				
161	253024-7	Плоская шайба 10		1				
162	252130-5	Шестигр.стопорная гайка M10-17		1				
163	257214-4	Кольцо 26		1				
164	265790-4	THUMB SCREW M6X28		1				
165	252105-4	Шестигр.стопорная гайка M8-13		1				

Please order the parts with part number.

Print Date 9/10/2020

## Model No.DLS714 DC SLIDE COMPOUND MITER SAW

Артикул	Детали	Описание	Замена	Количество	New/Old	Продажи	Закупка	Примечание
166	253731-2	Плоская шайба 8		1				
167	416355-7	деталь		1				
168	266026-4	Самонарез винт зажимной СТ4Х12		1				
169	266026-4	Самонарез винт зажимной СТ4Х12		2				
170	266026-4	Самонарез винт зажимной СТ4Х12		2				
171	419103-3	KERF BOARD		1				
172	419103-3	KERF BOARD		1				
173	140614-4	TURN BASE COMPLETE		1				
C10	211376-2	Подшипник скольжения		2				
C20	262077-5	Фетровое кольцо 25		4				
C30	263005-3	Резиновая шпилька 6		1				
C40	344638-4	Наконечник 35		2				
C50	810495-7	CAUTION LABEL		1				
C60	817283-3	Предупреждающая табличка		2	*			
C61	813L22-1	CAUTION LABEL	<	2				
174	922111-0	Болт с внутр.шестигран. М5Х10		1				
175	153580-6	Прижимная пластина LS0714/		1				
C10	263005-3	Резиновая шпилька 6		1				
176	925251-3	Болт М5х30 к LS0714/LS0714F/		2				
177	266034-5	Самонарезающий винт СТ4Х16		2				
178	344601-7	Стопорная пластина для LS0714/		1				
179	317616-7	Держатель штока для LS0714/		1				
180	256158-5	Шпилька 3		1				
181	324288-1	Стопорный штифт для LS0714/		1				
182	231325-3	Компрессионная пружина 6		1				
183	324289-9	Шток к LS0714/LS0714F/LS0714FL		1				
184	416450-3	Рычаг стопора к BLS820/LS0714/		1				
185	345272-3	Стопорная пластина для LS0714/		1				
186	266034-5	Самонарезающий винт СТ4Х16		2				
187	231418-6	Компрессионная пружина 9		1				
188	253731-2	Плоская шайба 8		1				
189	266432-3	Болт		1				
190	273658-0	GRIP 32		1				
191	286212-1	Резиновый наконечник 20		5				
192	921472-5	Болт с шестигранной гол. М8Х50		1				
193	251887-5	Винт М6х10 LS1013/		2	*			
193-1	911318-3	P.H.SCREW M6X14 WITH WR	<	2				
194	140612-8	BASE COMPLETE		1				
C10	816339-9	Пластина		1				
C20	810486-8	CAUTION LABEL		1				
195	344646-5	Пластина скольжения для LS800D		1				
196	344646-5	Пластина скольжения для LS800D		1				
197	240033-5	Крыльчатка 57 для 9565/9566		1				
198	142811-8	SUB FENCE COMPLETE		1				
C10	805R08-5	CAUTION LABEL		1				
199	252014-7	Шестигр. гайка М6-10		1				
200	266061-2	Самонарез винт зажимной СТ4Х8		1				
201	345359-1	SUB FENCE PLATE		1				
202	253804-1	Плоская шайба 6		1				
203	912357-6	Потайной винт М6Х35 LS1013/		1				

Please order the parts with part number.

Print Date 9/10/2020

## Model No.DLS714 DC SLIDE COMPOUND MITER SAW

Артикул	Детали	Описание	Замена	Количество	New/Old	Продажи	Закупка	Примечание
A01	122571-8	Зажим в сб. LS0714/800D/BLS820		1				
C10	316938-2	Зажимной кронштейн		1				
C20	251887-5	Винт M6x10 LS1013/		1				
C30	322313-2	Зажимной стержень LS1030		1				
C40	265733-6	Винт M10x60		1				
C50	253804-1	Плоская шайба 6		1				
C60	343651-9	Зажимная пластина LS1013/1030		1				
C70	251370-2	Винт (+) M5		1				
A02	122852-0	Пылесборник для LS1016		1				
C10	410602-8	Замок пылесборника для LS1030/		1				
A03	762001-3	Треугольник для установки ножа		1				
A04	322312-4	Держатель для LS1030/LS1040/		2				
A05	783203-8	Шестигранный ключ 5		1				
A06	B-04298	Пил. диск 190x20x2,2x24T дер.		1				
A07B	127056-9	HOLDER ASSEMBLY		2				

Please order the parts with part number.

Print Date 9/10/2020