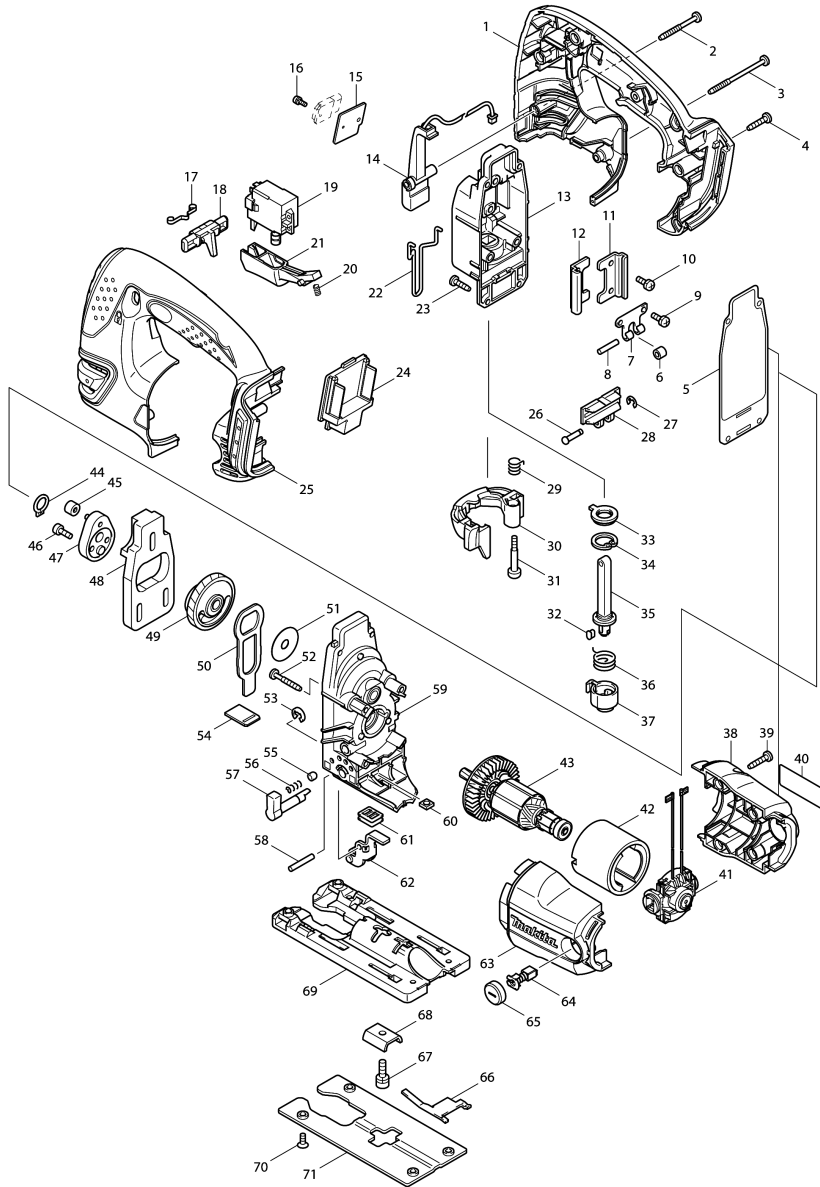


Model No.DJV180 CORDLESS JIG SAW



Model No.DJV180 CORDLESS JIG SAW

Артикул	Детали	Описание	Замена	Количество	New/Old	Продажи	Закупка	Примечание
001	187725-4	HANDLE SET		1				
	D10	INC. 25						
002	266048-4	Самонарезающий винт 4X40		1				
003	266091-3	Самонарезающий винт 4X50		1				
004	265995-6	Самонарезающий винт 4X18		5				
005	442138-9	Прокладка для 4340CT/4340FCT/		1				
006	214031-5	Подшипник скольжения 4		1				
007	232207-2	Плоская пружина 4340/4341Т/СТ		1				
008	256117-9	Шпилька 4		1				
009	911111-5	Винт М4Х10		2				
010	911111-5	Винт М4Х10		2				
011	345240-6	Направляющая ползуна к 4340CT/		1				
012	345240-6	Направляющая ползуна к 4340CT/		1				
013	153338-3	Крышка корпуса редуктора		1				
	C10	Тонкая шайба 14		1				
	C20	Кольцо 20		1				
	C30	Сальник 8		1				
014	631744-7	Лампа подсветки BJV180		1				
015	689070-8	деталь		1				
016	911006-2	Винт М3Х8 4331D/BJR240/BDF441/		1				
017	232152-1	Плоская пружина		1				
018	419613-0	Кнопка предохранителя		1				
019	650650-7	SWITCH C3LA-2A-PLSRS		1				
020	233118-4	Компрессионная пружина 4		1				
021	419754-2	Рычаг выключателя		1				
022	324233-6	Проволочный защит. упор 4341Т/		1				
023	266034-5	Самонарезающий винт СТ4Х16		4				
024	644808-8	Предохранитель		1				
025	187725-4	HANDLE SET		1				
	D10	INC. 1						
026	268090-1	Шпилька 4 для 4340Т/4341Т/		1				
027	961017-7	Стопорное кольцо E-3 к HR2450/		1				
028	310134-4	Ползун для 4340Т/4341Т/4351СТ/		1				
029	231659-4	Торсионная пружина 6		1				
030	419820-5	Рычаг фиксатора для 4350FCT		1				
031	265026-1	Винт (+) М4		1				
032	310135-2	Штифт цанги для 4340Т/4341Т/		1				
033	421817-2	Крышка пылесборника для 4341Т/		1				
034	962068-3	Стопорное кольцо R-18 4341СТ/		1				
035	165326-8	Шток 4340Т/СТ/FCT,4341Т/СТ/FCT		1				
036	231660-9	Торсионная пружина 15		1				
037	310136-0	Держатель ножа к 4340Т/4341Т/		1				
038	188208-7	Корпус двигателя в сб. BJV180		1				
	D10	INC. 63						
039	265995-6	Самонарезающий винт 4X18		4				
040	815K50-6	DJV180 NAME PLATE		1				

Please order the parts with part number.

Print Date 9/10/2020

Model No.DJV180 CORDLESS JIG SAW

Артикул	Детали	Описание	Замена	Количество	New/Old	Продажи	Закупка	Примечание
041	638504-8	Щеточный узел в сборе		1				
042	638373-7	Статор для BJV140		1				
043	619206-5	Ротор для модели JV180D		1				
044	961004-6	Стопорное кольцо S-8 к 4341CT/		1				
045	212092-9	NEEDLE BEARING 407		1				
046	265353-6	Болт с шестигранной гол. M4X12		2				
047	153336-7	Кривошип для 4350CT/4340CT/		1				
048	313108-4	Балансир. пластина для 4340T/		1				
049	158168-7	Шестерня в сборе		1				
050	345235-9	Нажимная пластина для 4340CT/		1				
051	253877-4	Плоская шайба		1				
052	266050-7	Самонарез. винт, фланец PT4X30		4				
053	961018-5	Стопорное кольцо E-5 к LS1013/		1				
054	417839-8	Пластина сальника для 4341T/		1				
055	286032-3	Резиновый наконечник 5		1				
056	233139-6	Компрессионная пружина 3		1				
057	272280-0	Рычаг 17 для 4350FCT		1				
058	268063-4	Шпилька 4x24.8 к 4340T/4341C/		1				
059	158169-5	Корпус редуктора в сб. BJV180		1				
060	252171-1	Квадратная гайка M5-8 4341T/		1				
061	421816-4	Пыльник к 4340CT/4340T/4341CT/		1				
062	153334-1	Опорный ролик пилки (металл)		1				
063	188208-7	Корпус двигателя в сб. BJV180		1				
D10		INC. 38						
064	191971-3	Угольные щетки CB-430		1				
065	643807-7	Щеткодержатель		2				
066	232208-0	Плоская пружина 4340/4341T/CT		1				
067	922226-3	Болт с внутр.шестигран. M5x18		1				
068	345237-5	Кривошипный диск для 4350FCT		1				
069	317565-8	Основание для 4340CT/4340FCT/		1				
070	912107-9	Потайной винт M4X8 к LS1013/		4				
071	345238-3	Пластина основания для 4340CT/		1				
A01	415524-7	Противоскользящая пластина для л		1				
A02	417852-6	Пластина-накладка на подошву		1				
A03	417853-4	Адаптер 4350/51-пылесос		1				
A04	A-85737	Пилка для лобзиков №. B22 5 шт.		1				
A05	A-85628	Пилка для лобзиков №. B10 5 шт.		1				
A06	A-85793	Пилка для лобзиков №. BR13 5шт.		1				
A07	783202-0	Шестигранный ключ 4 к 4341CT/		1				
A08D	***DC18RC	DC18RC FAST CHARGER		1	*			

Please order the parts with part number.

Print Date 9/10/2020

Model No.DJV180 CORDLESS JIG SAW

Артикул	Детали	Описание	Замена	Количество	New/Old	Продажи	Закупка	Примечание
A08E	***DC18RC	DC18RC FAST CHARGER		1	*			
A08-1D	***DC18RC	DC18RC FAST CHARGER	<	1				
A08-1E	***DC18RC	DC18RC FAST CHARGER	<	1				
A08-1G	***DC18RC	DC18RC FAST CHARGER		1				
A08-1H	***DC18RC	DC18RC FAST CHARGER		1				
A09D	196015-4	BATTERY BL1830 SET		1	*			
A09E	196015-4	BATTERY BL1830 SET		2	*			
A09-1D	196015-4	BATTERY BL1830 SET	О	1	*			
A09-1E	196015-4	BATTERY BL1830 SET	О	2	*			
A09-1G	196400-1	BATTERY BL1840 SET		1	*			
A09-1H	196400-1	BATTERY BL1840 SET		2	*			
A09-2D	197600-6	BATTERY BL1830B SET	<	1	*			
A09-2E	197600-6	BATTERY BL1830B SET	<	2	*			
A09-2G	197265-4	BATTERY BL1840B SET	<	1	*			
A09-2H	197265-4	BATTERY BL1840B SET	<	2	*			
A09-3D	197599-5	BATTERY BL1830B SET	<	1	*			
A09-3E	197599-5	BATTERY BL1830B SET	<	2	*			
A09-3G	197265-4	BATTERY BL1840B SET	О	1				
A09-3H	197265-4	BATTERY BL1840B SET	О	2				
A09-4D	197599-5	BATTERY BL1830B SET	О	1				
A09-4E	197599-5	BATTERY BL1830B SET	О	2				
A10D	141486-0	Пластиковый чемодан для BJV180		1				
C10	450909-0	Упорный штифт для BJV180		2				
A10E	141486-0	Пластиковый чемодан для BJV180		1				
C10	450909-0	Упорный штифт для BJV180		2				
A10G	141486-0	Пластиковый чемодан для BJV180		1				
C10	450909-0	Упорный штифт для BJV180		2				
A10H	141486-0	Пластиковый чемодан для BJV180		1				
C10	450909-0	Упорный штифт для BJV180		2				
A11D	803H16-0	DJV180RF TOOL LABEL		1				
A11E	803H17-8	DJV180RFE TOOL LABEL		1				
A11F	803H19-4	DJV180Z TOOL LABEL		1	*			
A11G	805D13-8	DJV180RM TOOL LABEL		1				
A11H	804V09-4	DJV180RME TOOL LABEL		1				
A11-1F	816A37-1	DJV180Z CARTON LABEL	X	2				
A12E	450128-8	Крышка аккумулятора для BTM40		1				
A12H	450128-8	Крышка аккумулятора для BTM40		1				
E01	688131-1	Фильтр MHW710		1				

Please order the parts with part number.

Print Date 9/10/2020