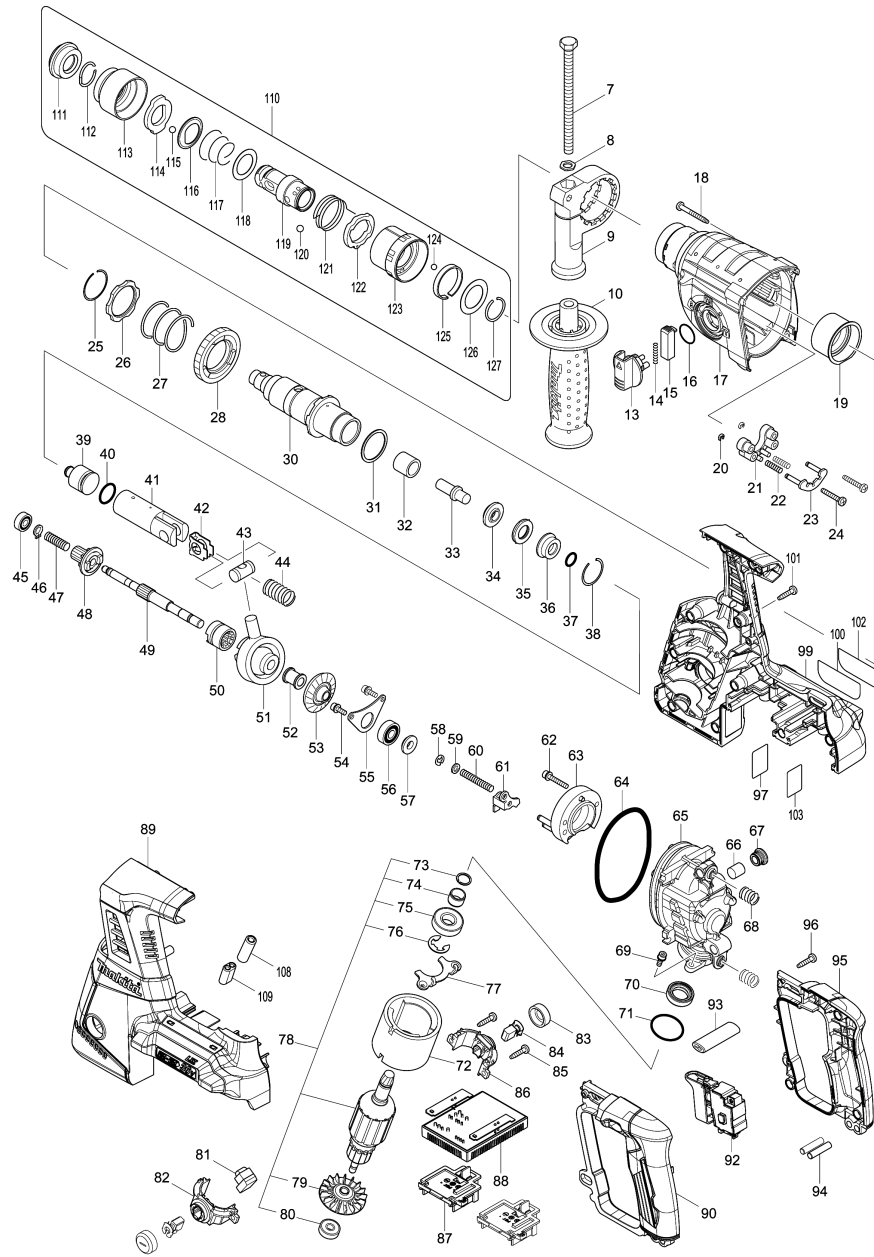


Model No.DHR264 26MM CRDLS COMBINATION HAMMER



## Model No.DHR264 26MM CRDLS COMBINATION HAMMER

Артикул	Детали	Описание	Замена	Количество	New/Old	Продажи	Закупка	Примечание
007	921923-8	Болт с шестигранной Гол.М8x120		1				
008	345280-4	Шестигранная шайба для HR2450/		1				
009	417630-4	Основание бок. ручки к HR2450/		1				
010	158057-6	Ручка 36		1				
013	450980-4	Рычаг переключения		1				
014	233279-0	Компрессионная пружина 4		1				
015	453706-3	Кнопка стопора		1				
016	213278-8	О-кольцо 17 резин. для HR2450		1				
017	158945-7	Корпус редуктора		1				
C10	213345-9	Сальник 25		1				
018	266560-4	Самонарезающий винт к BO4558		4				
019	153290-5	Игольчатый подшипник HR2450/		1				
020	961017-7	Стопорное кольцо E-3 к HR2450/		2				
021	417796-0	Направляющая втулка к HR2450/		1				
022	233344-5	Компрессионная пружина 4		2				
023	163430-7	Стопорная пластина для HR2450		1				
024	266374-1	Самонарезающийся винт 4*25		2				
025	233929-7	Кольцевая пружина BHR240/		1				
026	267460-1	Шайба 31 для BHR240/HR2470/		1				
027	233401-9	Компрессионная пружина 32		1				
028	227109-5	Прямозубая шестерня 51		1				
030	158307-9	Ствол в сборе направляющий		1				
031	267229-3	Плоская шайба 28 для HR2450/		1				
032	331769-8	Втулка 9 металл для HR2470/		1				
033	324796-2	Боек для HR2470FT/HR2811FT		1				
034	324402-9	Кольцо 10 для BHR240/HR2230/		1				
035	421955-0	Опора к HR2470/BHR240/HR2230/		1				
036	324216-6	Металл. О-кольцо для HR2470FT/		1				
037	213073-6	О-кольцо 9 резиновое HR2450/		1				
038	233917-4	Кольцевая пружина 28 BHR240/		1				
039	326404-1	STRIKER		1				
040	213227-5	О-кольцо 16 резин. для HR2450/		1				
041	318132-2	Цилиндр поршня для HR2470/		1				
042	346036-8	Направляющая пластина		1				
043	324215-8	Шарнир поршня к HR2440/HR2450/		1				
044	234098-7	Компрессионная пружина 10		1				
045	211012-0	Подшипник 606ZZ		1				
046	961003-8	Стопорное кольцо S-7 к HR2450/		1				
047	233343-7	Компрессионная пружина 7		1				
048	227179-4	Прямозубая шестерня 10		1				
049	325976-3	Вал для модели		1				
050	331992-5	Муфта сцепления		1				
051	219014-0	Подшипник качения 10		1				
052	325640-6	Втулка 9		1				
053	227549-7	Коническая пара		1				

Please order the parts with part number.

Print Date 9/10/2020

## Model No.DHR264 26MM CRDLS COMBINATION HAMMER

Артикул	Детали	Описание	Замена	Количество	New/Old	Продажи	Закупка	Примечание
054	266273-7	Болт с внутр.шестигран. M4X12		2				
055	346038-4	Фиксатор подшипника		1				
056	211032-4	Подшипник 608ZZ		1				
057	324212-4	Кольцо 8 для HR2450/HR2455/		1				
058	961011-9	Стопорное кольцо E-4 к HR2450/		1				
059	941102-2	Плоская шайба 5 HM1100/HR2450/		1				
060	233342-9	Компрессионная пружина 6		1				
061	345220-2	Пластина переключ. для HR2450/		1				
062	922148-7	Болт с внутр.шестигран. M4X25		2				
063	158944-9	Опора ползуна		1				
064	213728-3	О-кольцо 68		1				
065	318392-6	Внутренний корпус		1				
066	443143-9	Топливный фильтр		1				
067	424185-2	Крышка масляного канала		1				
068	234097-9	Компрессионная пружина 10		2				
069	266273-7	Болт с внутр.шестигран. M4X12		2				
070	213231-4	Сальник 15 для HR4500C/HM0860C		1				
071	213437-4	О-кольцо 28		1				
072	632828-4	Обойма с магнитами		1				
073	961082-6	Стопорное кольцо WR12		1				
074	331596-3	Втулка 12 для HR4500C/HM0860C/		1				
075	211131-2	Подшипник 12/28		1				
076	961016-9	Стопорное кольцо E-10 к 9035/		1				
077	346037-6	Фиксатор подшипника		1				
078	519235-7	Ротор в сборе		1				
D10		INC. 73-76,79,80						
079	240037-7	Крыльчатка 44 для BHR200S		1				
080	210022-4	Подшипник 626DDW		1				
081	620281-6	LIGHT CIRCUIT		1				
082	644507-2	BRUSH HOLDER		1				
083	643829-7	Колпачок щеткодержателя		2				
084	194928-3	Угольные щетки СВ-442		1				
085	266326-2	Самонарезающий винт 4x18		2				
086	644508-0	BRUSH HOLDER		1				
087	644808-8	Предохранитель		2				
088	620280-8	CONTROLLER		1				
089	187833-1	HOUSING SET		1				
C10	263005-3	Резиновая шпилька 6		8				
C20	263025-7	Резиновая шпилька 4		4				
C30	346783-1	PLATE		4				
C40	803F15-0	INDICATION LABEL		1				
D10		INC. 99						
090	187771-7	HANDLE SET		1				
D10		INC. 95						
092	650721-0	SWITCH		1				
093	454980-6	F/R CHANGE LEVER		1				
094	256261-2	Шпилька 6		2				

Please order the parts with part number.

Print Date 9/10/2020

## Model No.DHR264 26MM CRDLS COMBINATION HAMMER

Артикул	Детали	Описание	Замена	Количество	New/Old	Продажи	Закупка	Примечание
095	187771-7	HANDLE SET		1				
D10		INC. 90						
096	266326-2	Самонарезающий винт 4x18		4				
097	815K38-6	DHR264 SERIAL NO. LABEL		1				
099	187833-1	HOUSING SET		1				
C10	263005-3	Резиновая шпилька 6		8				
C20	263025-7	Резиновая шпилька 4		4				
C30	346783-1	PLATE		4				
C40	803F15-0	INDICATION LABEL		1				
D10		INC. 89						
100	815K31-0	DHR264 NAME PLATE		1				
101	266326-2	Самонарезающий винт 4x18		10				
102	803F14-2	CLEAR LABEL		1				
103	893072-0	CLEAR LABEL		1				
108	688165-4	Фильтр MT081		1				
109	688172-7	Изоляционная втулка к BUC122		1				
110	194080-7	Патрон SDS+ для перфор. HR2450T		1				
D10		INC. 111-127						
111	286263-4	Резиновый наконечник 35		1				
112	233940-9	Кольцевая пружина 19 HR2450/		1				
113	418217-5	Кожух муфты (пластик) HR2450T/		1				
114	345333-9	Стопорное кольцо для HR2450FT/		1				
115	216022-2	Стальной шарик 7.0		1				
116	345187-4	Направляющая шайба для HR2020/		1				
117	233916-6	Конич. компресс. пружина 21-29		1				
118	267279-8	Плоская шайба 21 для HR2450FT/		1				
119	324355-2	Ствол для HR2450FT/HR2470T/		1				
120	216013-3	Стальной шарик 6		2				
121	231669-1	Торсионная пружина 31		1				
122	345334-7	Сменное кольцо для HR2450FT/		1				
123	418218-3	Втулка для HR2450FT/HR2450T/		1				
124	216018-3	Стальной шарик 5.0		1				
125	345335-5	Плоская пружина для HR2450FT/		1				
126	267270-6	Плоская шайба 24 для HR2450FT/		1				
127	233924-7	Кольцевая пружина 21 HR2450FT/		1				
A01	194683-7	Смазка		1	*			
A01-1	198175-8	GREASE VESSEL SET (FOR RUSSIA)	O	1	*			
A01-2	198174-0	GREASE VESSEL SET (FOR RUSSIA)	X	1				
A02	324219-0	Ограничитель уровня глубины		1				
A03	443122-7	Ткань для HR4001C/HR4011C/		1				
A04	194079-2	Быстрозажимной патрон (сверло)		1	*			
A04-1	194079-2	Быстрозажимной патрон (сверло)	<	1				
A05B	***DC18RC	DC18RC FAST CHARGER		1	*			
A05-1B	***DC18RC	DC18RC FAST CHARGER	<	1				
A06B	196015-4	BATTERY BL1830 SET		4	*			
A06-1B	196015-4	BATTERY BL1830 SET	O	4	*			
A06-2B	197600-6	BATTERY BL1830B SET	<	4	*			
A06-3B	197599-5	BATTERY BL1830B SET	<	4	*			
A06-4B	197599-5	BATTERY BL1830B SET	O	4				
A07B	142551-8	PLASTIC CASE COMPLETE		1				

Please order the parts with part number.

Print Date 9/10/2020

## Model No.DHR264 26MM CRDLS COMBINATION HAMMER

Артикул	Детали	Описание	Замена	Количество	New/Old	Продажи	Закупка	Примечание
C10	162271-8	Защелка пласт. для кейса HM1213		2				
C20	325636-7	Шпиндель		1				
C30	450990-1	Рукоятка		1				
A08B	450128-8	Крышка аккумулятора для BTM40		2				

Please order the parts with part number.

Print Date 9/10/2020