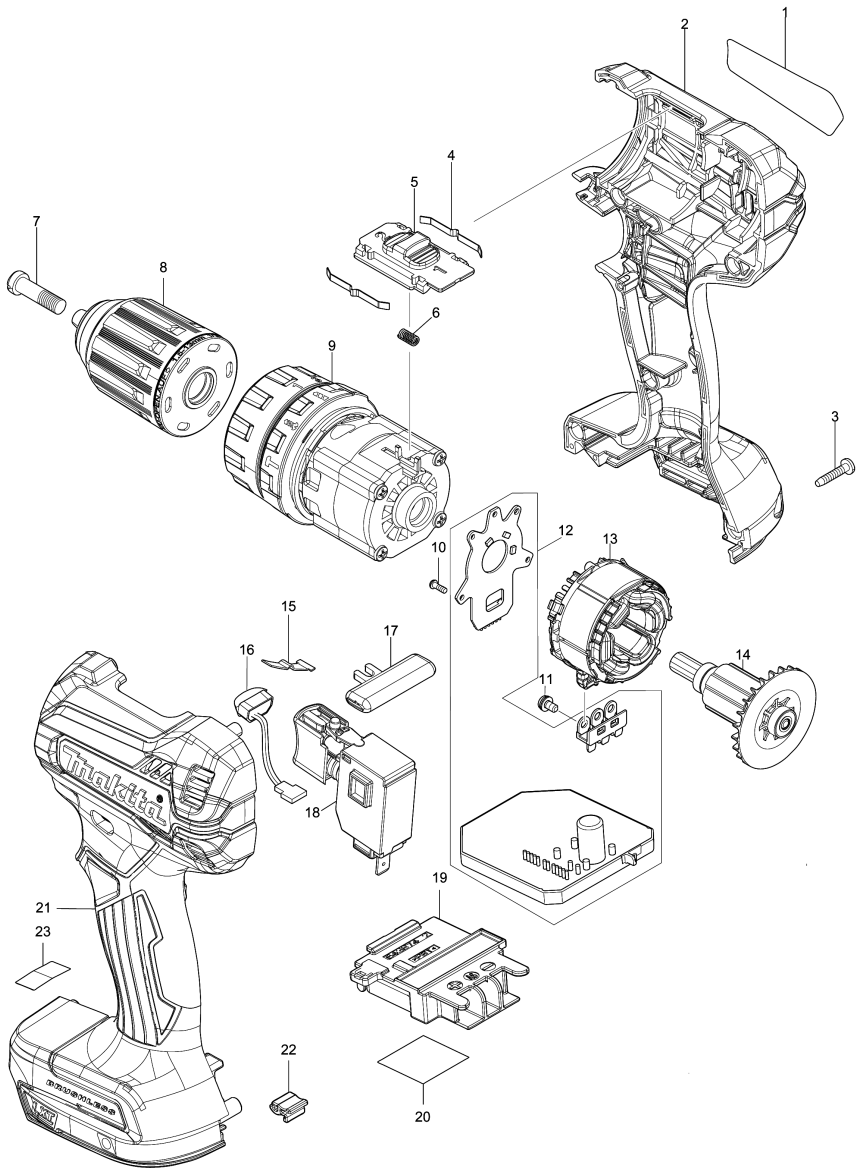


Model No.DHP485 CORDLESS HAMMER DRIVER DRILL



## Model No.DHP485 CORDLESS HAMMER DRIVER DRILL

Артикул	Детали	Описание	Замена	Количество	New/Old	Продажи	Закупка	Примечание
001	854U05-6	DHP485 NAME PLATE		1				
002	183K32-9	HOUSING SET		1				
C10	263005-3	Резиновая шпилька 6		2				
C20	252126-6	Шестигр.стопорная гайка M4-7		2				
D10		INC. 21						
003	266429-2	Самонарезающий винт 3X16		8				
004	232220-0	Плоская пружина для 6319D		2				
005	458671-1	SPEED CHANGE LEVER		1				
006	233438-6	Компрессионная пружина 4		1				
007	251468-5	Винт с плоской головкой M6X22		1				
008	766027-7	KEYLESS DRILL CHUCK 13		1				
009	126961-7	GEAR ASSEMBLY		1				
010	266490-9	TAPPING SCREW PT 2X6		3				
011	652069-6	FLAT HEAD SCREW M3X6		3				
012	620964-8	CONTROLLER		1				
013	629372-0	STATOR		1				
014	619533-0	ROTOR		1				
015	232182-2	Плоская пружина		1				
016	620549-0	LED CIRCUIT		1				
017	419041-9	Рычаг переключения для BTD140/		1				
018	650710-5	SWITCH C3JW-4B		1				
019	643874-2	TERMINAL		1				
020	854U11-1	DHP485 SERIAL NO. LABEL		1				
021	183K32-9	HOUSING SET		1				
C10	263005-3	Резиновая шпилька 6		2				
C20	252126-6	Шестигр.стопорная гайка M4-7		2				
D10		INC. 2						
022	424517-3	Опора		1				
A01	251314-2	Винт (+) M4X12		1				
A02A	346317-0	Держатель ножа		1				
A02B	346449-3	Крючок		1				
A03	784637-8	комплектующие и аксессуары		1				
A04B	158597-4	Пластиковый чемодан		1				
C10	417724-5	Замок чемодана (пластик)		2				
A05B	450128-8	Крышка аккумулятора для BTM40		1				
A06B	***DC18SD	DC18SD BATTERY CHARGER		1				
D10		COMPO-PARTS						
A07B	196235-0	BATTERY BL1815N SET		2				

Please order the parts with part number.

Print Date 9/10/2020