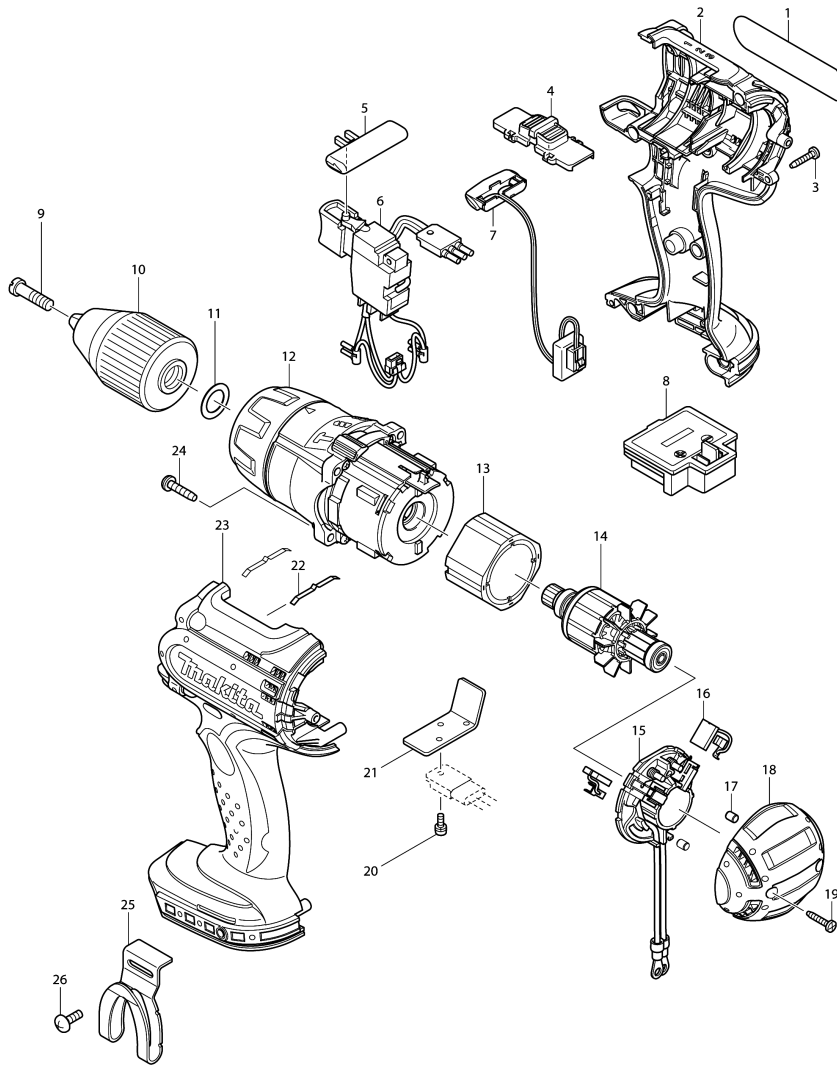


Model No.DHP451 CORDLESS PERCUSSION-DRIVER DRILL



Model No.DHP451 CORDLESS PERCUSSN-DRIVER DRILL

Артикул	Детали	Описание	Замена	Количество	New/Old	Продажи	Закупка	Примечание
001	815C92-2	DHP451 NAME PLATE		1				
002	187142-8	HOUSING SET		1	*			
	D10	INC. 23			*			
002-1	183G51-1	HOUSING SET	<	1				
	C10	Резиновая шпилька 6		2				
	D10	INC. 23						
003	266130-9	Самонарез винт зажимной PT3X16		8				
004	125435-5	Переключатель скоростей		1				
	C10	Компрессионная пружина 4		2				
005	419250-0	Рычаг переключения для BDF441/		1				
006	650653-1	SWITCH TG553FSB-4B		1				
007	631692-0	Светодиод для BHP451/ BDF451		1				
008	644808-8	Предохранитель		1				
009	251468-5	Винт с плоской головкой M6X22		1				
010	763196-5	"Быстрозажимной патрон 13мм 1/2"		1				
011	253798-0	Плоская шайба 13		1				
012	125430-5	Редуктор		1				
	C10	Кольцо переключения скорости		1				
	C20	Резиновая шпилька 1,4		2				
	C30	Рычаг переключения для 6319D		1				
013	638425-4	Обойма с магнитами для BHP451/		1	*			
013-1	632J71-5	YOKE UNIT	<	1				
014	619165-3	Ротор для модели BDF451/BHP451		1				
015	638849-4	BRUSH HOLDER COMPLETE		1				
	C10	Торсионная пружина R к BDF440		1				
	C20	Торсионная пружина L к BDF440		1				
016	194427-5	Угольные щетки CB-440		1				
017	263032-0	Резиновая шпилька 4 BTS130/		2				
018	419642-3	Задняя крышка корпуса BDF441/		1				
019	266130-9	Самонарез винт зажимной PT3X16		2				
020	911006-2	Винт M3X8 4331D/BJR240/BDF441/		1	*			
020-1	652066-2	+PAN HEAD SCREW M3X9 WITH W	<	1				
021	689145-3	Пластина для BDF441/BHP441/		1				
022	232220-0	Плоская пружина для 6319D		2				
023	187142-8	HOUSING SET		1	*			
	D10	INC. 2			*			
023-1	183G51-1	HOUSING SET	<	1				
	C10	Резиновая шпилька 6		2				
	D10	INC. 2						
024	266045-0	Самонарез. винт, фланец PT4X20		4				
025	346317-0	Держатель ножа		1				
026	251314-2	Винт (+) M4X12		1				
A01	122576-8	Ограничительный штифт 6343D/		1				
	C10	Резиновый наконечник 20		1				
	C20	Ограничитель уровня глубины		1				

Please order the parts with part number.

Print Date 9/10/2020

Model No.DHP451 CORDLESS PERCUSSN-DRIVER DRILL

Артикул	Детали	Описание	Замена	Количество	New/Old	Продажи	Закупка	Примечание
A02	123168-6	GRIP ASSEMBLY		1	*			
C10	154835-2	GRIP36 COMPLETE		1	*			
C20	251812-6	Винт креп.парал.упора 164371-0		1	*			
C30	266724-0	SQUARE BOLT M8X75		1	*			
C40	345463-6	GRIP SPRING 60		1	*			
C50	453037-0	GRIP BASE 60		1	*			
C60	931202-6	Шестигранная гайка M5 HR2430/		1	*			
A02-1	123253-5	GRIP ASSEMBLY	<	1				
C10	154935-8	Боковая ручка 36		1				
C20	251812-6	Винт креп.парал.упора 164371-0		1				
C30	266750-9	Болт с квадр.осн.шляпки M8X100		1				
C40	345463-6	GRIP SPRING 60		1				
C50	453584-1	Основание бок.ручки 60		1				
C60	931202-6	Шестигранная гайка M5 HR2430/		1				
A03	251314-2	Винт (+) M4X12		1				
A04	452947-8	Держатель насадок		1				
A05	784637-8	комплектующие и аксессуары		2				
A06	140354-4	PLASTIC CASE COMPLETE		1				
C10	419216-0	Рукоятка		1				
C20	417724-5	Замок чемодана (пластик)		2				
C30	419268-1	PLASTIC CASE LID		1				
C40	419269-9	PLATE		5				
C50	324667-3	Шпindelъ		1				
A07	450128-8	Крышка аккумулятора для BTM40		1				
A08	***DC18RC	DC18RC FAST CHARGER		1	*			
A08-1	***DC18RC	DC18RC FAST CHARGER	<	1				
A09	196015-4	BATTERY BL1830 SET		2	*			
A09-1	196015-4	BATTERY BL1830 SET	0	2	*			
A09-2	197600-6	BATTERY BL1830B SET	<	2	*			
A09-3	197599-5	BATTERY BL1830B SET	<	2	*			
A09-4	197599-5	BATTERY BL1830B SET	0	2				
A10	802R72-7	DHP451RFE PLASTIC CASE LABEL		1				

Please order the parts with part number.

Print Date 9/10/2020