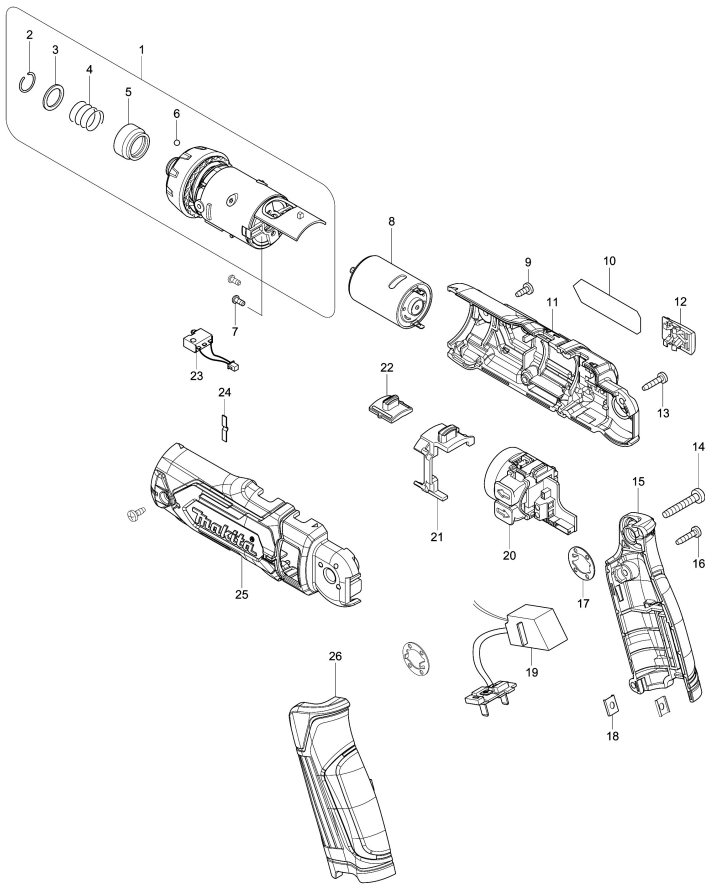


Model No.DF012D CORDLESS DRIVER DRILL



Model No.DF012D CORDLESS DRIVER DRILL

Артикул	Детали	Описание	Замена	Количество	New/Old	Дополнительно 1	Дополнительно 2	Примечание
001	123914-7	GEAR ASSY		1				
C10	450558-3	CHANGE RING		1				
D10		INC. 2-6						
002	231965-7	Кольцевая пружина 10		1				
003	267143-3	Плоская шайба 11 для 6960D/		1				
004	233005-7	Компрессионная пружина 13		1				
005	324711-6	Втулка		1				
006	216019-1	Стальной шарик 3		2				
007	265172-0	Винт (+)M2.6X6 для DF010D		2				
008	629266-9	DC MOTOR		1				
009	265954-0	Самонарезающий винт зажимной РТ3Х8		2				
010	853C22-5	DF012D NAME PLATE		1				
011	183F98-9	MOTOR HOUSING SET		1				
D10		INC. 25						
012	450590-7	Пластина скольжения для DF010D		1				
013	266404-8	Самонарезающий винт 3*14		3				
014	266374-1	Самонарезающий винт 4*25		1				
015	183G00-8	HANDLE SET		1				
D10		INC. 26						
016	266404-8	Самонарезающий винт 3*14		2				
017	267803-7	Стопорная шайба		2				
018	345749-8	Пластина для модели TD020D		2				
019	631811-8	Контроллер для DF010D		1				
020	638605-2	Выключатель для DF010D		1				
021	450553-3	Рычаг переключения для DF010D		1				
022	125465-6	Переключатель скоростей DF010D		1				
C10	233018-8	Компрессионная пружина 3		2				
023	638609-4	Выключатель для DF010D		1				
024	232369-6	LEAF SPRING		1				
025	183F98-9	MOTOR HOUSING SET		1				
D10		INC. 11						
026	183G00-8	HANDLE SET		1				
D10		INC. 15						
A01	***DC10WA	DC10WA BATTERY CHARGER		1				
D10		COMPO-PARTS						
A02	198000-3	BATTERY BL0715 SET		2				
A03	784244-7	+ ВИТ 2-50		1				
A04	784245-5	+ ВИТ 1-50		1				
A05	824781-0	Пластиковый чемодан для TD020D		1				
A06	158775-6	Пластиковый чемодан		1				
C10	417724-5	Замок чемодана (пластик)		2				
C20	324679-6	Шпindel		1				

Please order the parts with part number.

Print Date 3/2/2020