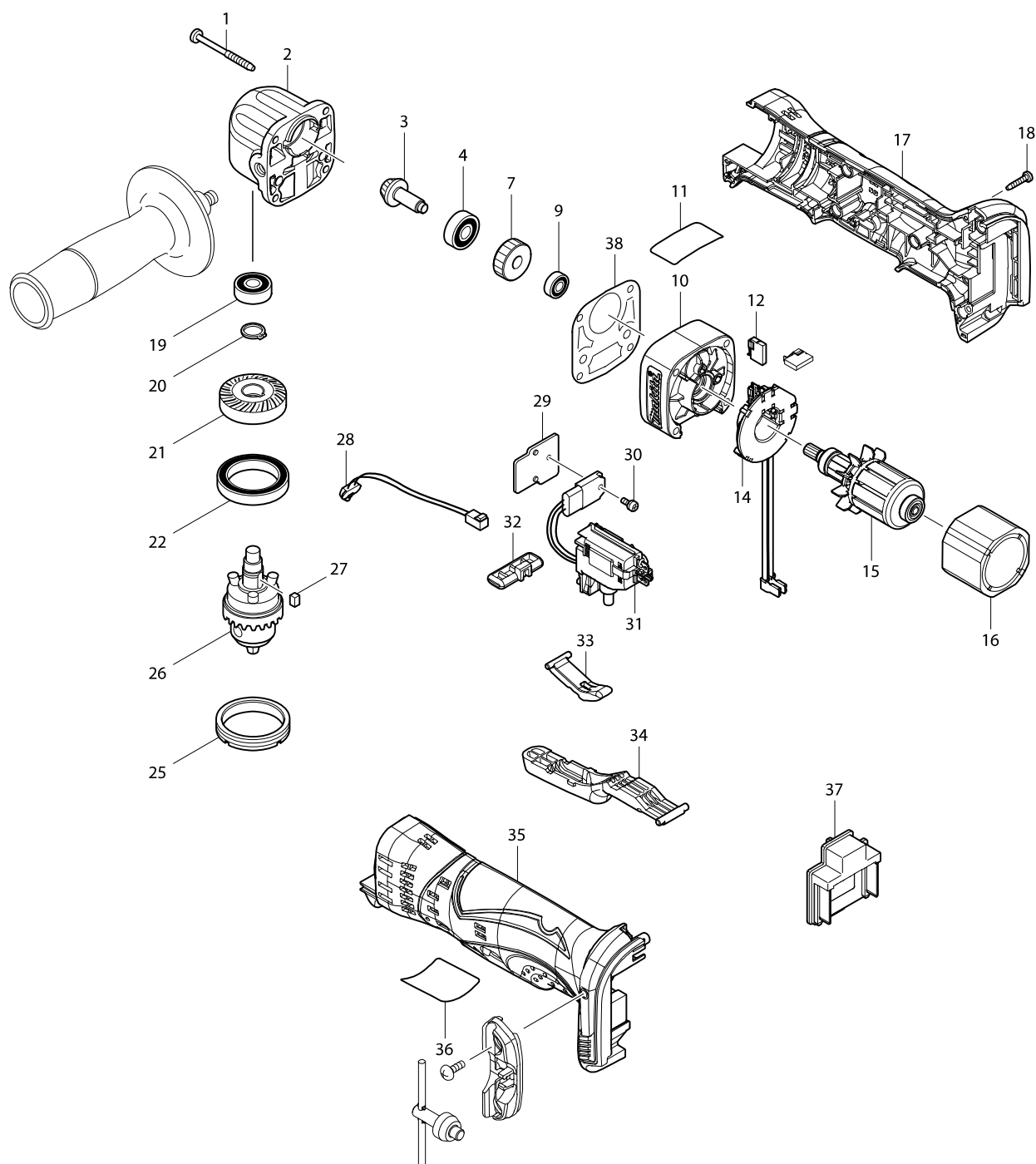


Модель инструмента DDA350 CORDLESS ANGLE DRILL 10MM



Артикул	Детали	Описание	Заме	Количе	N/O	Дополнительн	Дополнительн	Примечание
001	266069-6	Самонарез. винт, фланец PT4X45		4				
002	317635-3	Корпус редуктора для DA3010F		1				
003	227436-0	Косозубая шестерня 9 DA3010F		1				
004	210029-0	Подшипник 608ZZ		1				
007	227230-0	Прямозубая шестерня 29		1				
009	210033-9	Шариковый подшипник 6/15		1				
010	450607-6	Крышка корпуса редуктора		1				
012	194427-5	Угольные щетки СВ-440		1				
014	539202-6	Щеткодержатель BDA350		1				
D10		INC. 12						
015	619234-0	Ротор в сб. для BDA351		1				
016	638613-3	Обойма с магнитами BDA340		1				
017	187130-5	Корпус к BDA350		1				
D10		INC. 35						
018	266130-9	Самонарез.винт зажимной PT3X16		5				
019	210029-0	Подшипник 608ZZ		1				
020	961052-5	Стопорное кольцо S-12 9555NB/		1				
021	227536-6	Косозубая шестерня 26 BDA350		1				
022	211423-9	Подшипник 6806DDW		1				
025	285842-5	Фиксатор подшипника к DA3010F/		1				
026	763174-5	Сверлильный патрон S10 DA3010F		1				
027	254201-4	Шпонка4 8015D,8419B,DA3010F/11		1				
028	631814-2	Светодиод для BDA351		1				
029	689098-6	Радиатор выключателя		1				
030	911006-2	Винт M3X8 4331D/BJR240/BDF441/		1				
031	632B90-3	SWITCH UNIT		1				
032	450610-7	Рычаг переключения		1				
033	450609-2	Соединитель		1				
034	450608-4	Рычаг выключателя		1				
035	187130-5	Корпус к BDA350		1				
D10		INC. 17						
036	815P22-1	DDA350 NAME PLATE		1				
037	644808-8	Предохранитель		1				
038	418036-9	Прокладка редуктора DA3010F/		1				
A01	153489-2	Боковая ручка 36 для MT953		1				
A02	251314-2	Винт (+) M4X12		1				
A03	450688-0	KEY HOLDER		1				
A04	763415-9	Патрон S10		1				
A05D	***DC18RC	DC18RC FAST CHARGER		1	*			
A05-1D	***DC18RC	DC18RC FAST CHARGER	<	1				
A06D	196015-4	BATTERY BL1830 SET		2	*			
A06-1D	196015-4	BATTERY BL1830 SET	0	2	*			
A06-2D	197600-6	BATTERY BL1830B SET	<	2				
A07D	450128-8	Крышка аккумулятора для BTM40		1				
A08D	141358-9	Пластиковый чемодан		1				
C10	163455-1	Защелка метал.для кейса 6271D		2				
C20	419360-3	Рукоятка		1				