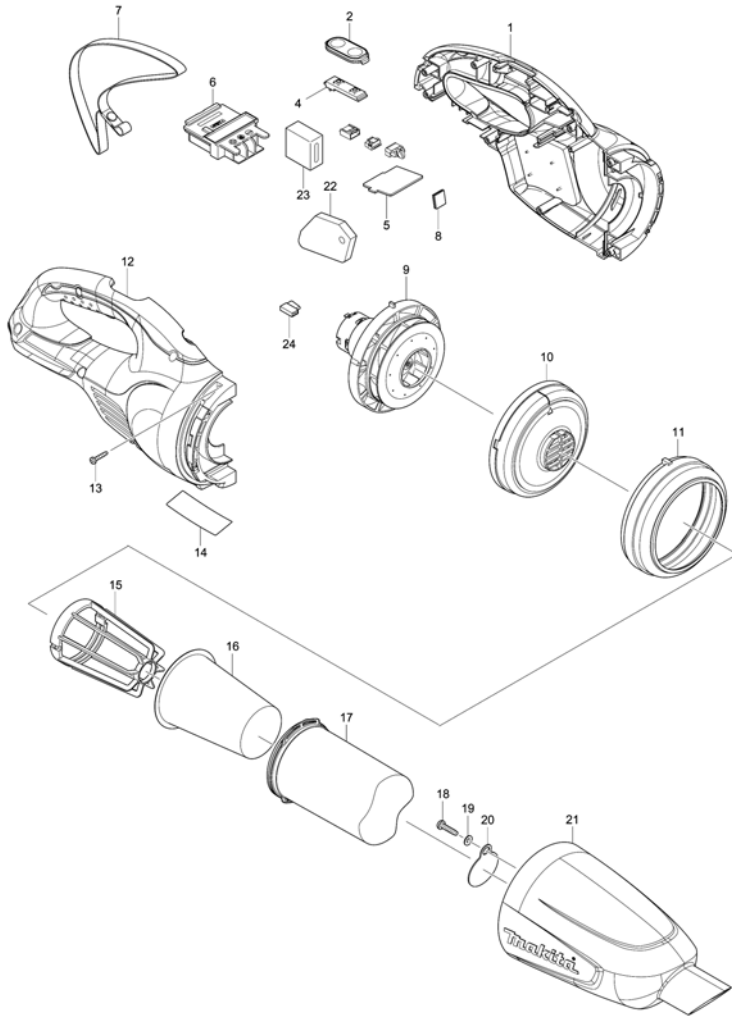


Model No.DCL181F CORDLESS CLEANER



Model No.DCL181F CORDLESS CLEANER

Артикул	Детали	Описание	Замена	Количество	New/Old	Дополнительно 1	Дополнительно 2	Примечание
001A	183D38-5	HOUSING SET		1				
001B	183G96-9	HOUSING SET		1				
	D10	INC. 12						
002	140463-9	Пластина выключателя к CL102D		1				
004	631973-2	Выключатель		1				
005	632K88-4	CONTROLLER UNIT		1	*			
005-1	632R91-7	CONTROLLER UNIT	<	1				
006	643860-3	Контактный разъем		1				
008	424248-4	Губчатая прокладка 15-25		1				
009	125932-1	MOTOR ASSEMBLY		1				
C10	240102-2	Крыльчатка 82		1				
C20	265199-0	Винт		2				
C30	452455-9	Основание		1				
010	416030-5	деталь		1				
011	424320-2	Резиновое кольцо для CL100D		1				
012A	183D38-5	HOUSING SET		1				
012B	183G96-9	HOUSING SET		1				
	D10	INC. 1						
013	266429-2	Самонарезающий винт 3X16		7	*			
013-1	266130-9	TAPPING SCREW BIND PT 3X16	O	7				
014	853F62-1	DCL181F NAME PLATE		1				
015	410237-5	деталь		1	*			
015-1	458467-0	STAY	<	1				
017	455176-2	EASY SHAKE OFF FILTER		1	*			
017-1	455176-2	EASY SHAKE OFF FILTER	<	1				
018	265995-6	Самонарезающий винт 4X18		1				
019	941051-3	Плоская шайба 4 к HM1307C		1				
020	424208-6	Клапан BCL180		1				
021A	451226-1	CAPSULE		1				
021B	451235-0	Корпус пылесоса CL100D		1				
022	424308-2	Губчатая прокладка 50-36		1				
023	685725-3	Губчатая прокладка для НК1800/		1				
024	686039-3	Клемма для модели TF0100		1				
025	422268-2	SPONGE SHEET 57		1				
A01A	123486-2	FLOOR T-NOZZLE 28 WHI		1				
A01B	123488-8	FLOOR T-NOZZLE 28 BLU		1				
C10	451410-8	Ролик для модели CL102D		4				
C20	268208-4	Шпилька 3		4				
C30	424096-1	Очиститель		1				
A02A	451240-7	SASH NOZZLE 28 WHI		1				
A02B	451243-1	Насадка для пылесоса CL100D		1				
A03A	451241-5	PIPE		1				
A03B	451244-9	Насадка для пылесоса CL070D		1				
A04A	451242-3	SASH NOZZLE HOLDER		1				
A04B	451245-7	Насадка для пылесоса CL070D		1				

Please order the parts with part number.

Print Date 9/10/2020