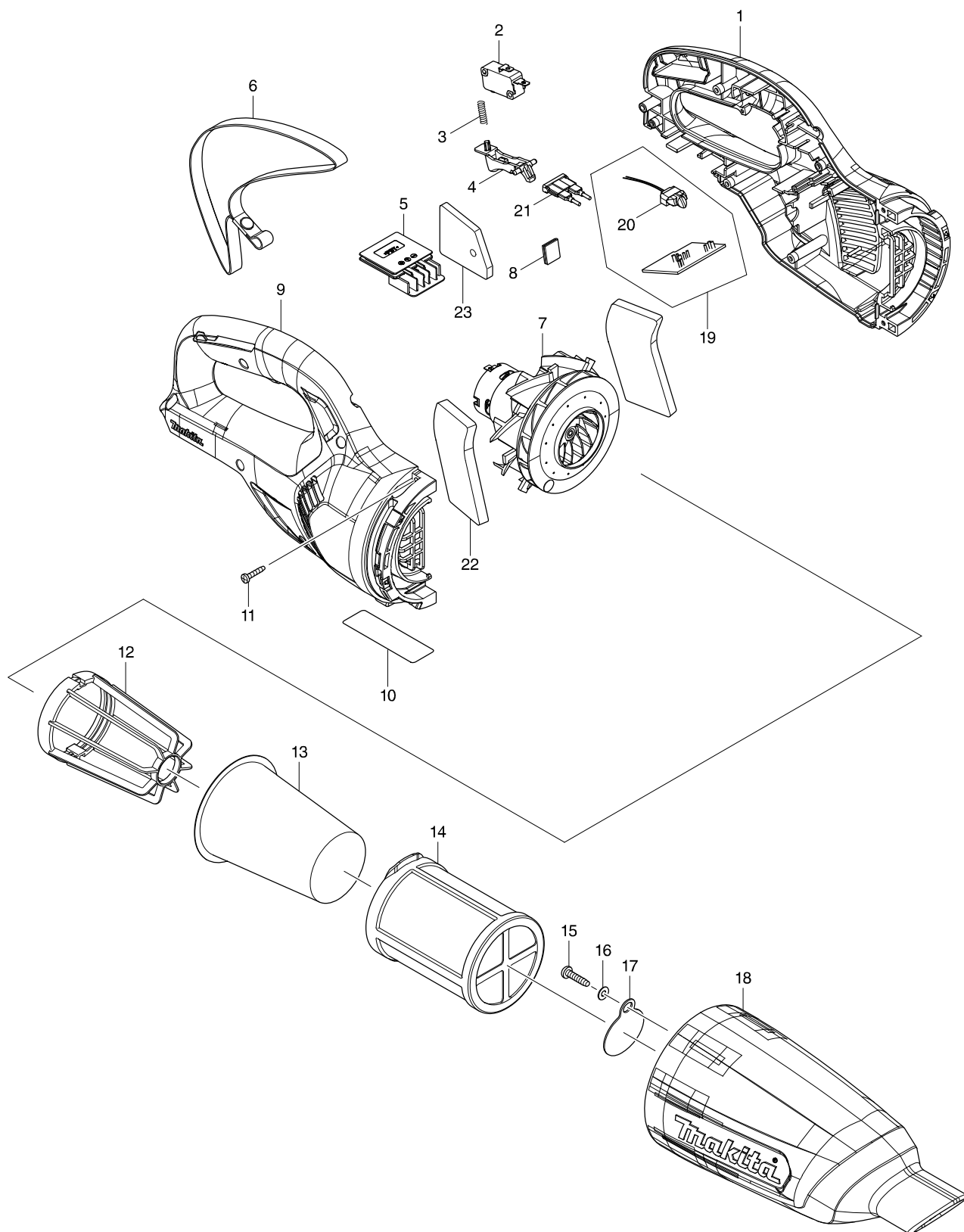


Модель инструмента CL106FD CORDLESS CLEANER



Модель инструмента CL106FD CORDLESS CLEANER

Артикул	Детали	Описание	Заме	Количе	N/O	Дополнительн	Дополнительн	Примечание
D10		INC. 9						
001A	183E86-0	HOUSING SET		1				
001B	183E88-6	HOUSING SET		1				
001C	183E88-6	HOUSING SET		1				
002	650744-8	SWITCH D3V-16-3C26		1				
003	231473-8	Компрессионная пружина 4		1				
004	455743-3	SWITCH LEVER		1				
005	644813-5	TERMINAL		1				
007	123849-2	MOTOR ASSEMBLY		1				
008	424248-4	Губчатая прокладка 15-25		1				
D10		INC. 1						
009A	183E86-0	HOUSING SET		1				
009B	183E88-6	HOUSING SET		1				
009C	183E88-6	HOUSING SET		1				
010	852S17-1	CL106FD NAME PLATE		1				
011	266429-2	Самонарезающий винт 3X16		7				
012	410237-5	деталь		1	*			
012-1	458467-0	STAY	<	1				
013	443060-3	Фильтр для 4071D		1				
014	451208-3	Предварительный фильтр		1				
015	265995-6	Самонарезающий винт 4X18		1				
016	941051-3	Плоская шайба 4 к HM1307C		1				
017	424208-6	Клапан BCL180		1				
018A	457145-9	CAPSULE		1				
018B	457281-1	CAPSULE		1				
018C	457281-1	CAPSULE		1				
019	632H49-6	CONTROLLER UNIT		1				
C10	688164-6	Фильтр MT081		2				
D10		INC. 20						
020	620601-4	LED CIRCUIT		1				
021	632H63-2	FUSE UNIT		1				
022	424913-5	SPONGE SHEET 35-70		2				
023	422150-5	SPONGE SHEET 38-43		1				
024	422268-2	SPONGE SHEET 57		1				
C10	451410-8	Ролик для модели CL102D		4				
C20	268208-4	Шпилька 3		4				
C30	424096-1	Очиститель		1				
A01A	123486-2	NOZZLE ASSEMBLY		1				
A01B	123488-8	NOZZLE ASSEMBLY		1				
A01C	123488-8	NOZZLE ASSEMBLY		1				
A02A	451240-7	SASH NOZZLE		1				
A02B	451243-1	Насадка для пылесоса CL100D		1				
A02C	451243-1	Насадка для пылесоса CL100D		1				
A03A	451241-5	PIPE		1				
A03B	451244-9	Насадка для пылесоса CL070D		1				
A03C	451244-9	Насадка для пылесоса CL070D		1				
A04A	451242-3	SASH NOZZLE HOLDER		1				
A04B	451245-7	Насадка для пылесоса CL070D		1				

