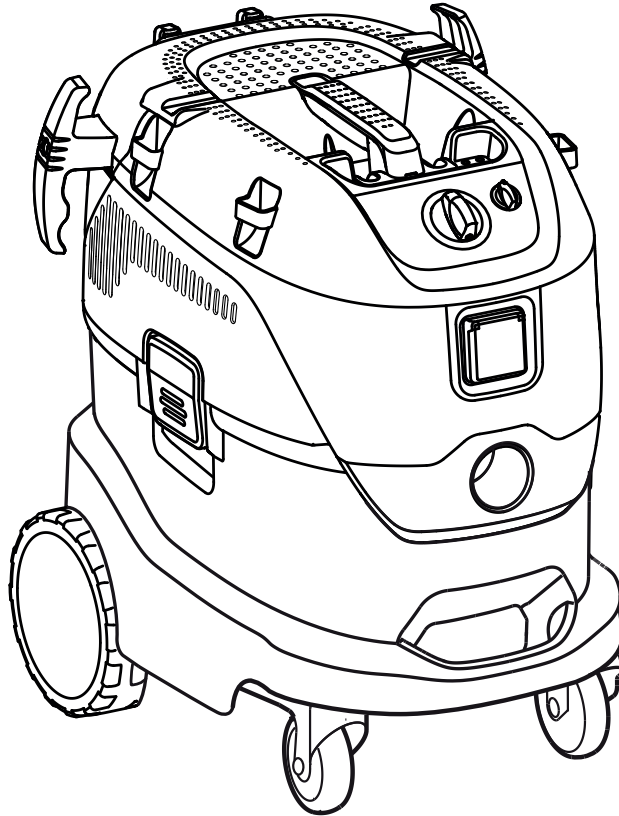




Makita®

VC4210L



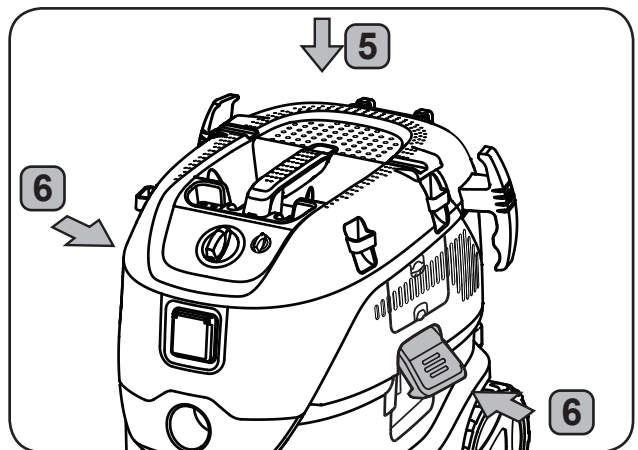
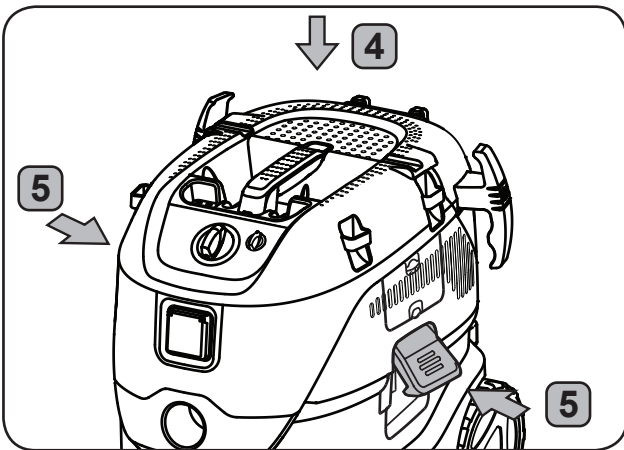
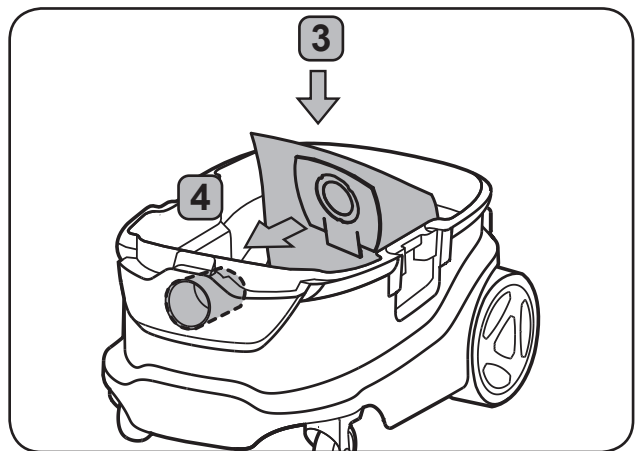
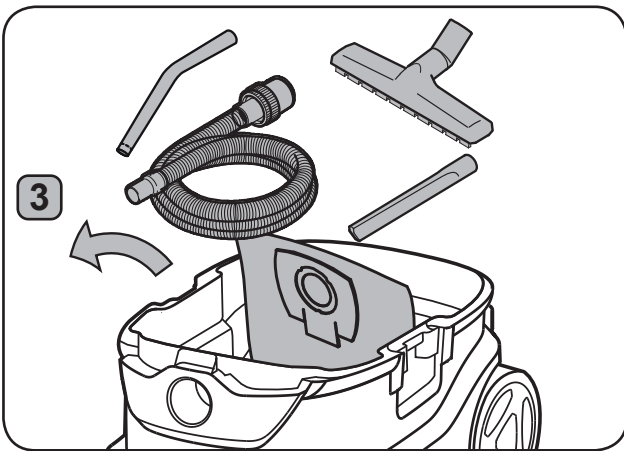
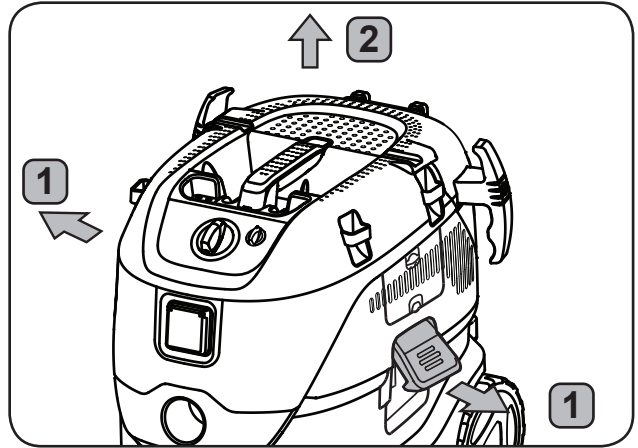
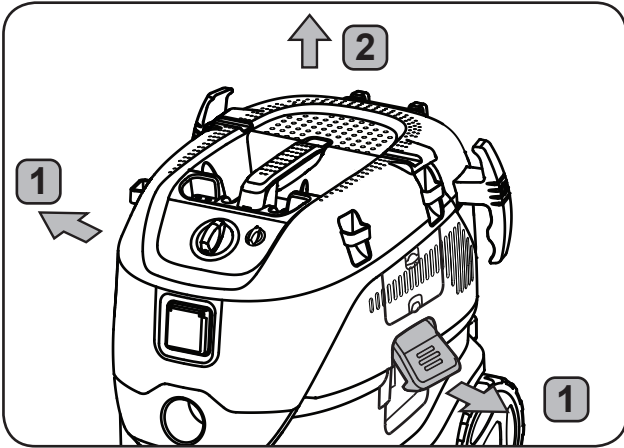
Originalbetriebsanleitung
Original Operating Instructions
Notice d'utilisation d'origine
Oorspronkelijke Gebruiksaanwijzing
Istruzioni originali
Original driftsinstruks
Bruksanvisning i original
Original brugsanvisning
Alkuperäiset ohjeet
Manual original
Instruções de operação original
Πρωτότυπο οδηγιών χρήσης
Orijinal talimatlar
Izvirna navodila
Izvorni upute

Pôvodný návod na použitie
Původní návod k používání
Instrukcja oryginalna
Eredeti használati utasítás
Original instructiuni
Оригинална инструкция
Оригинальные инструкции
Algupärane kasutusjuhend
Instrukcijas oriģinālvalodā
Originali instrukcija
Udhëzimet origjinale
Оригинално упатство за употреба
Првобитна упутства
Оригинальні інструкції

A1)



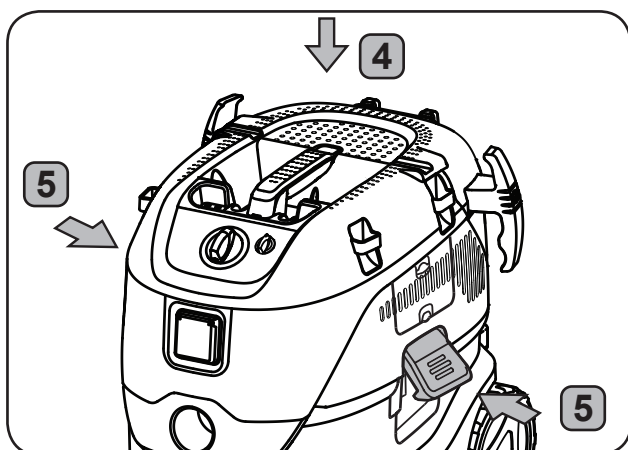
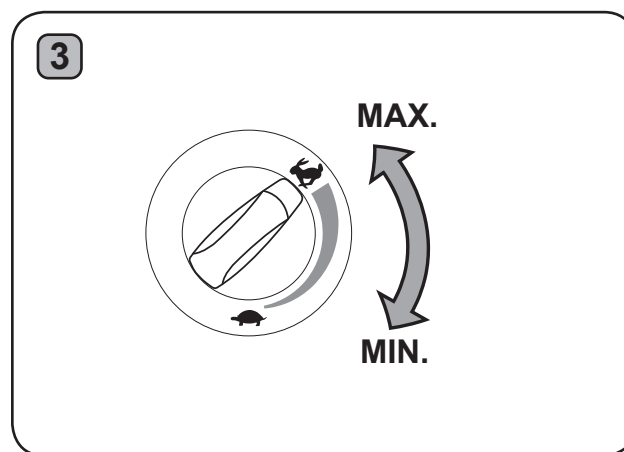
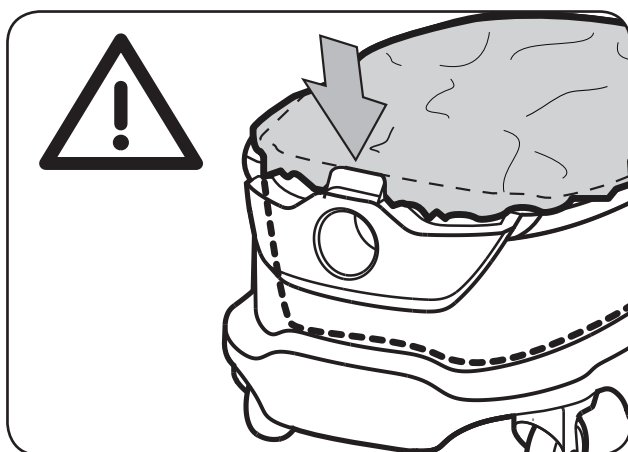
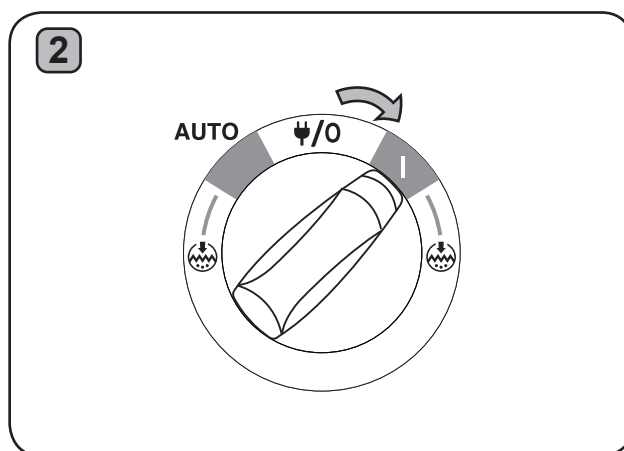
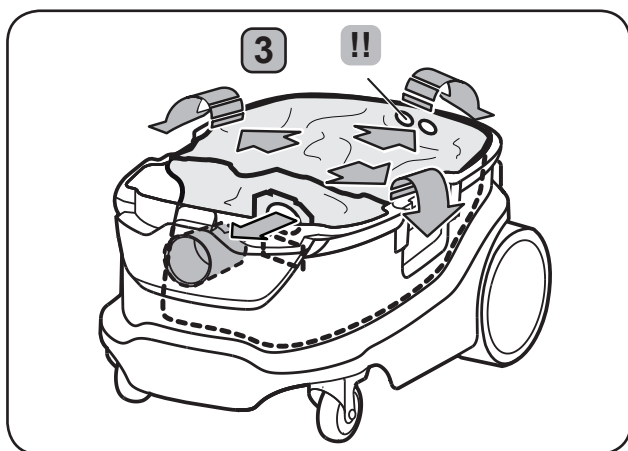
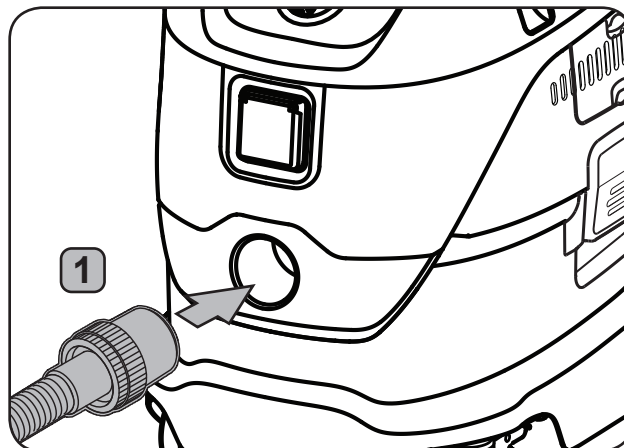
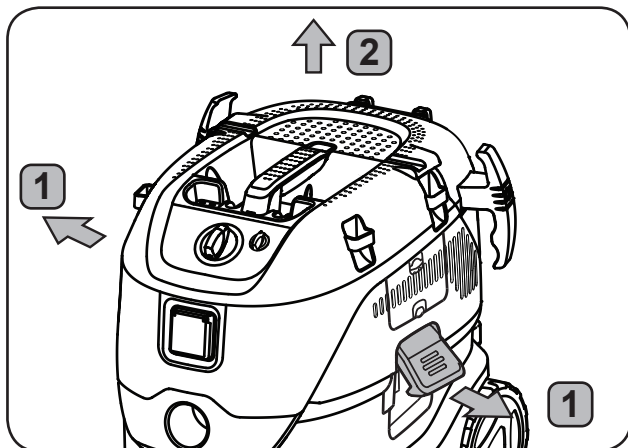
A2)



A3'



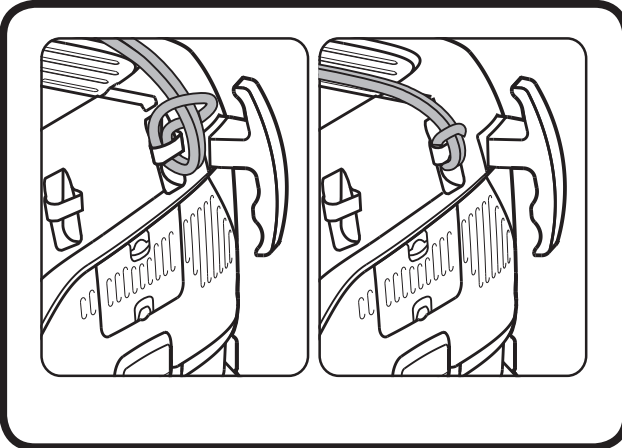
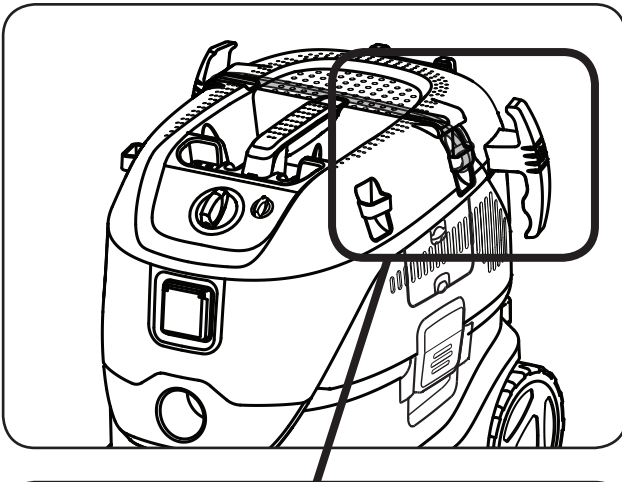
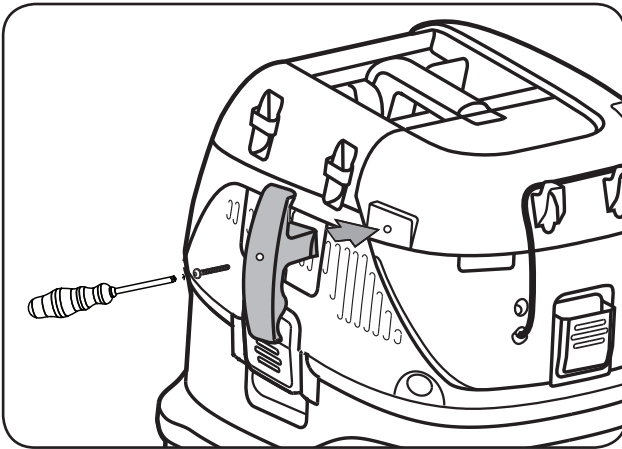
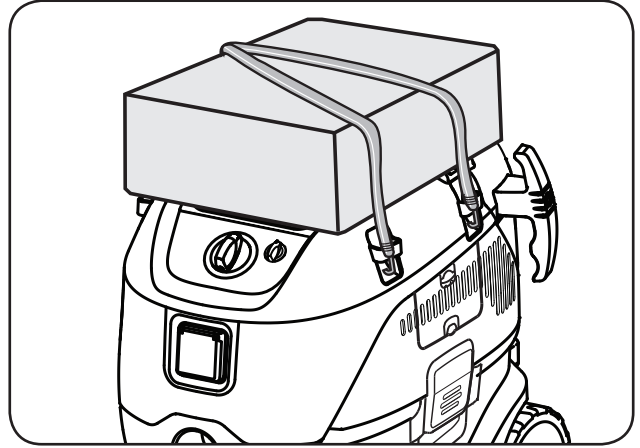
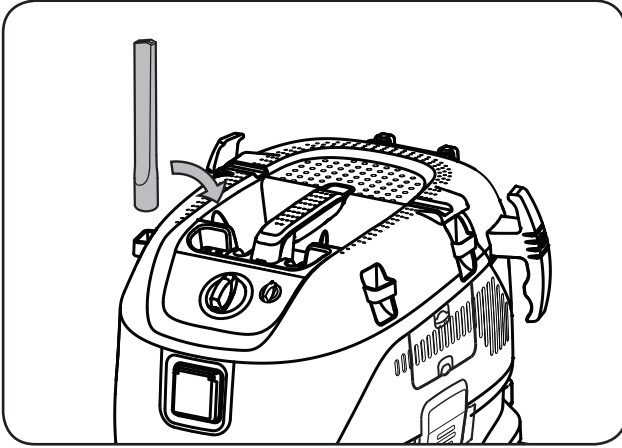
A4



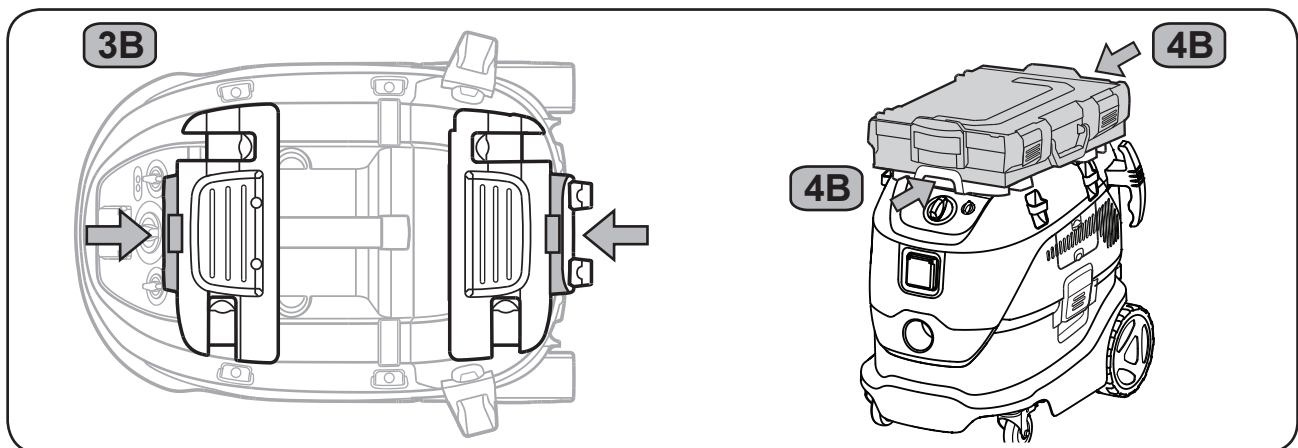
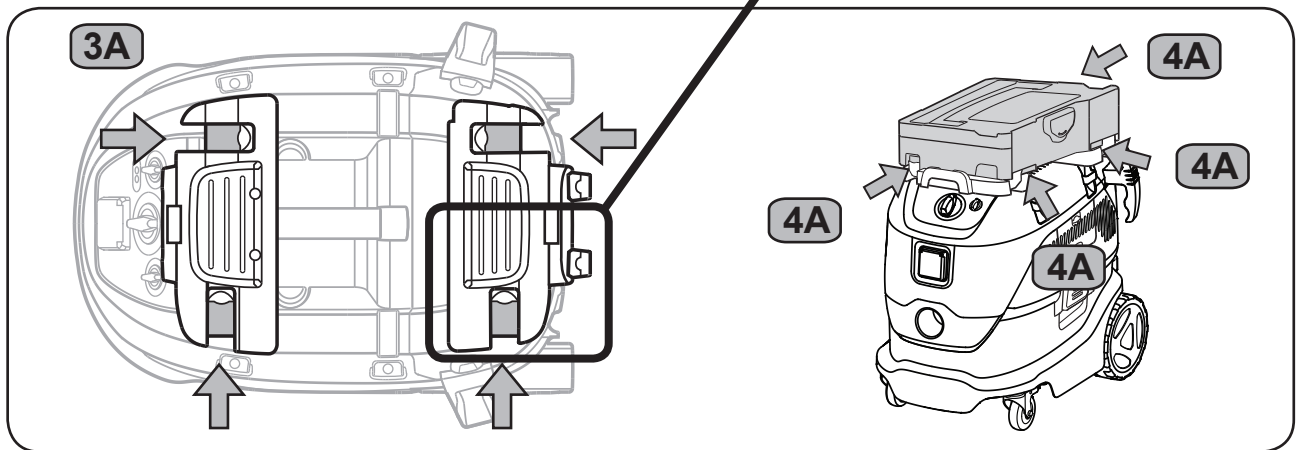
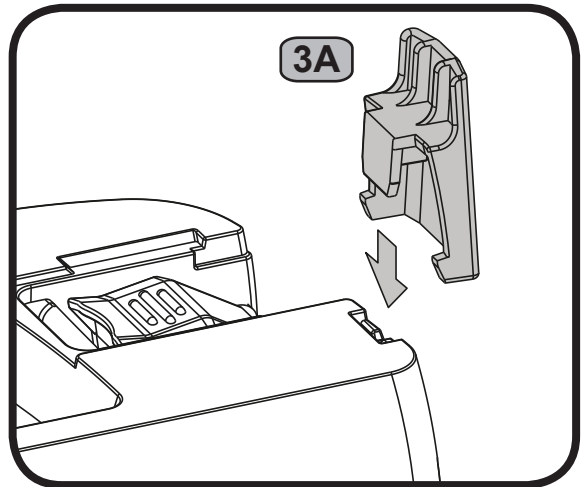
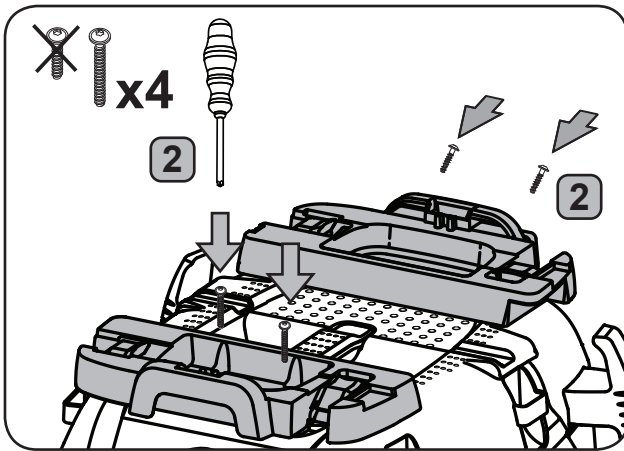
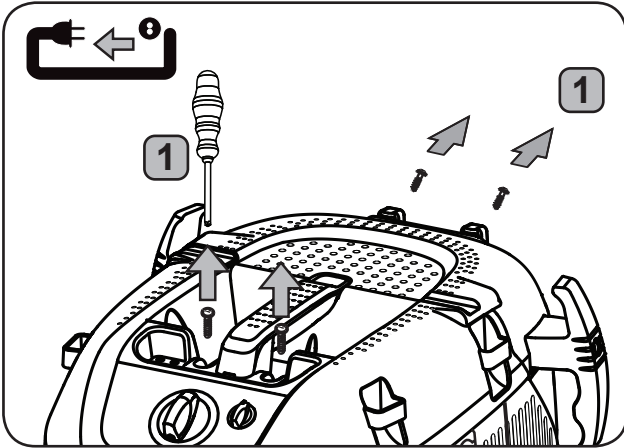
A5^{*)}



A6^{*)}



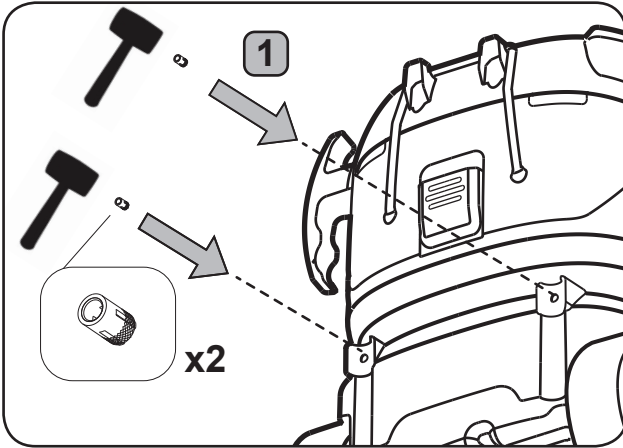
A6)



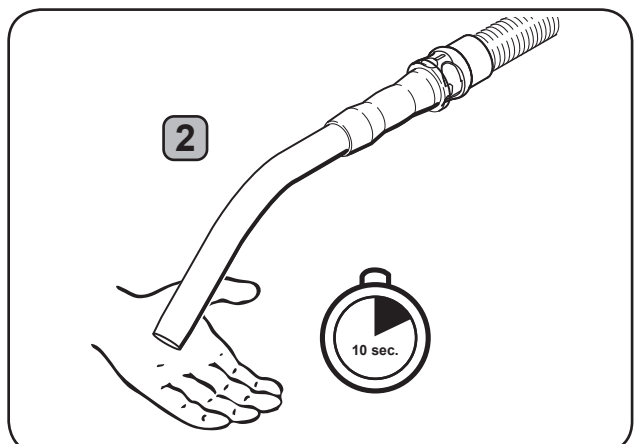
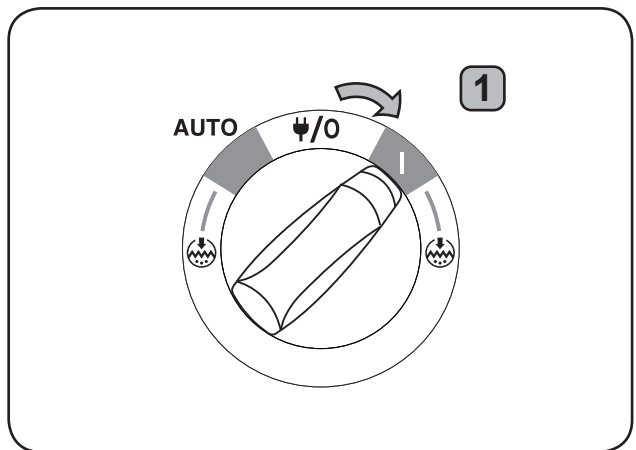
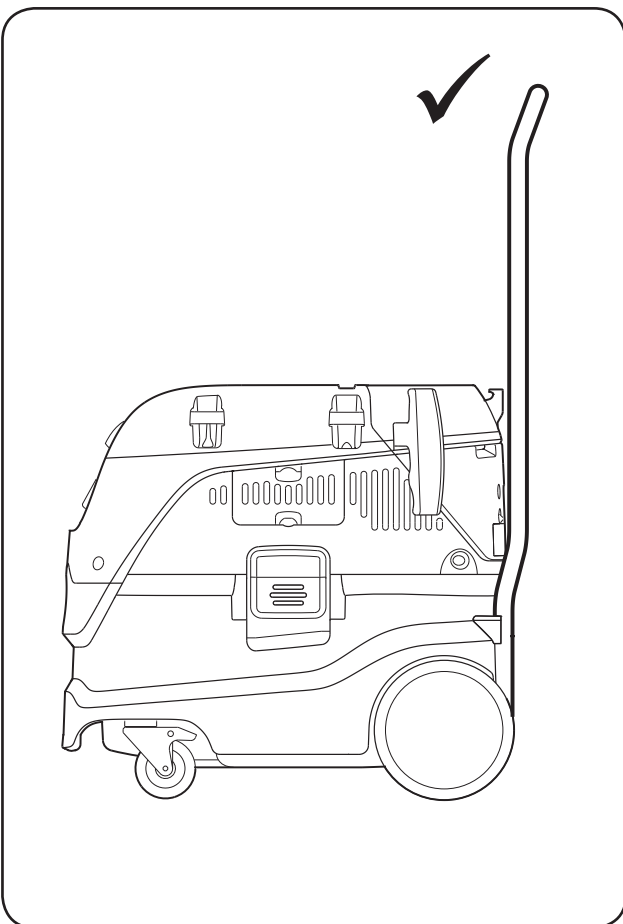
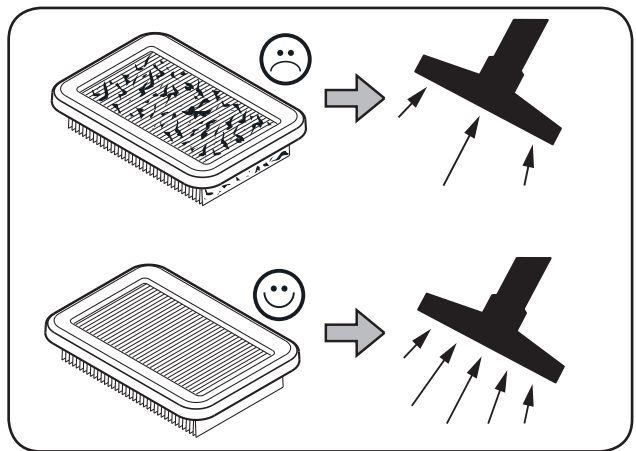
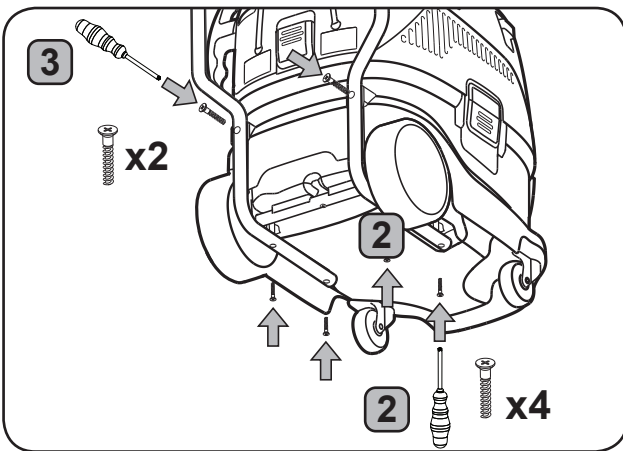
A7¹⁾



B1¹⁾



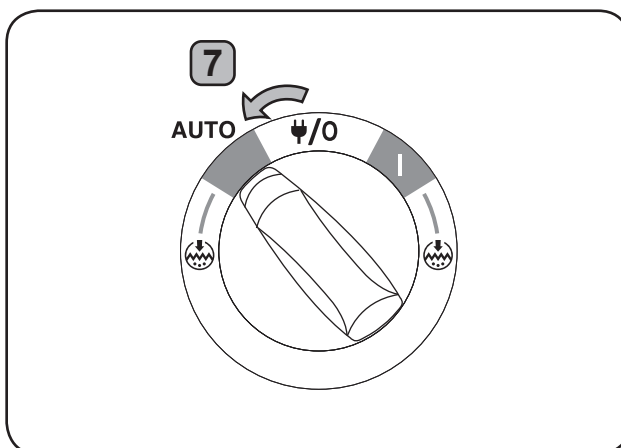
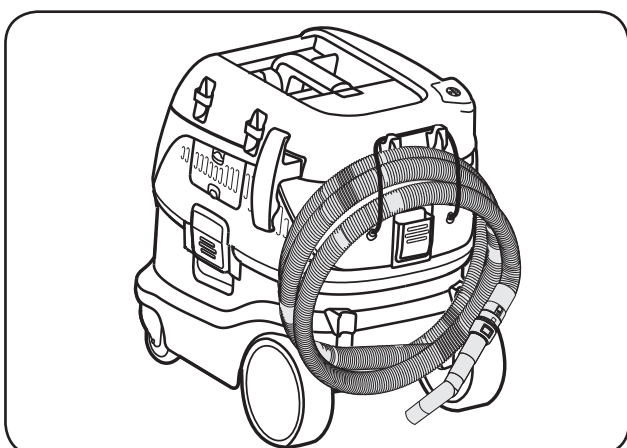
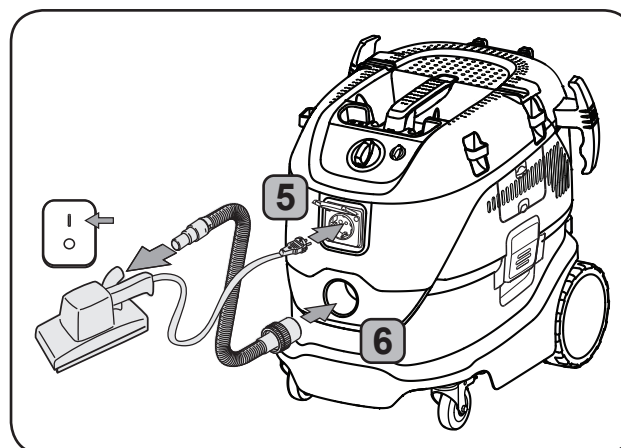
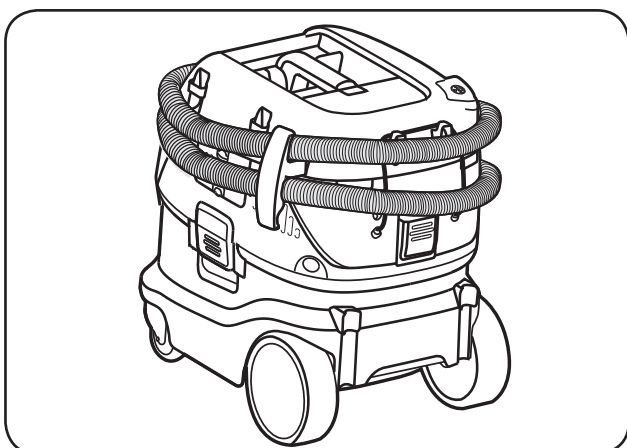
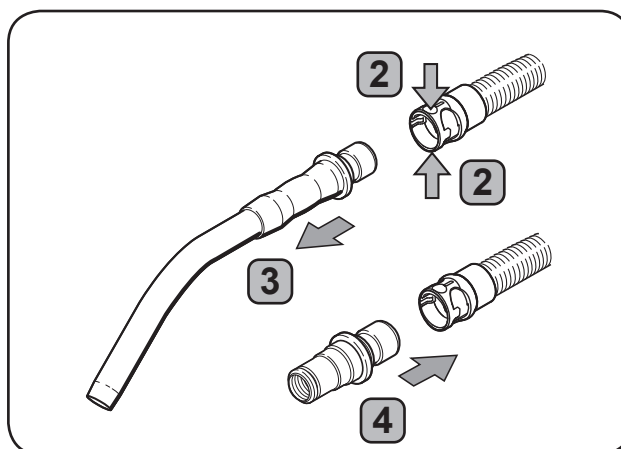
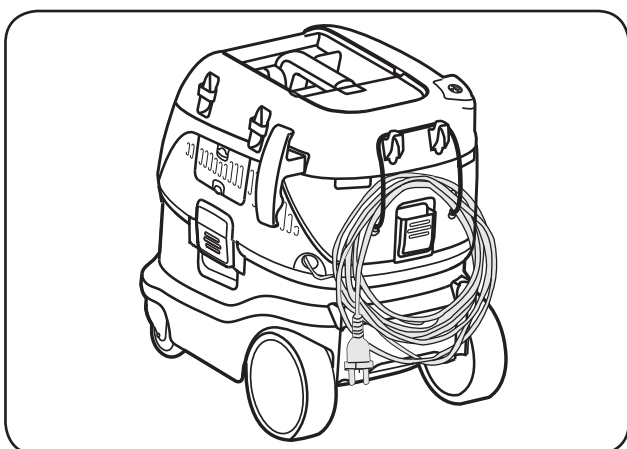
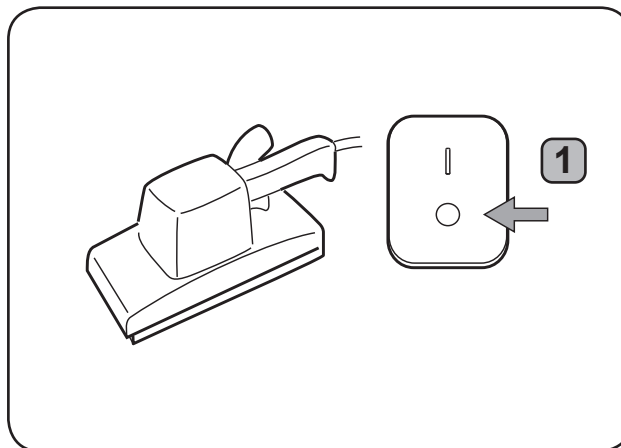
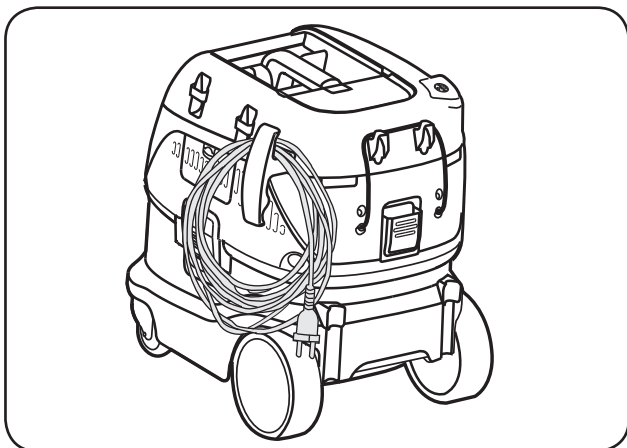
AutoClean



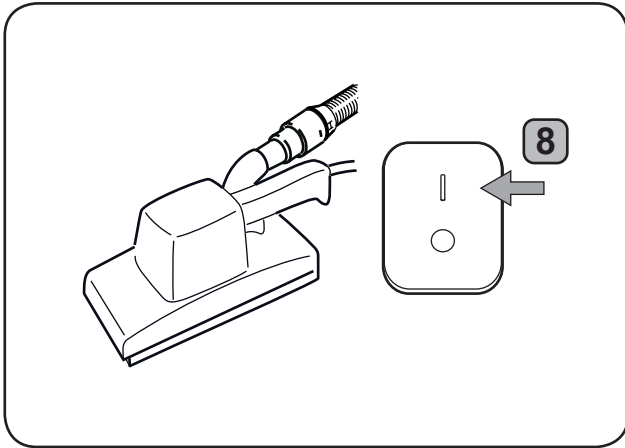
B2



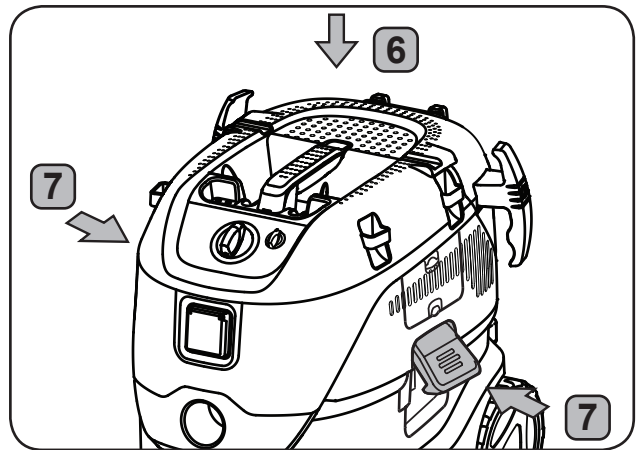
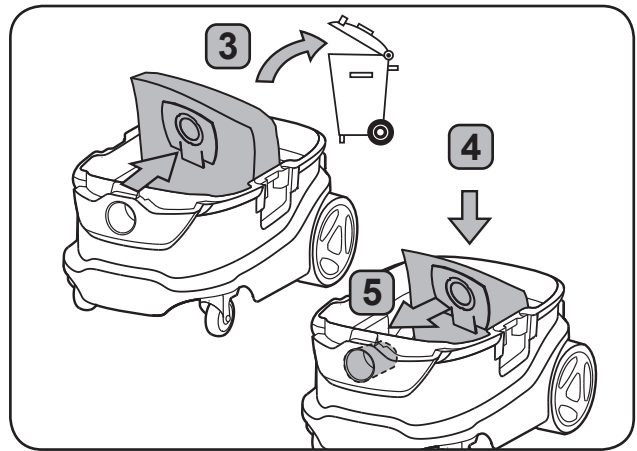
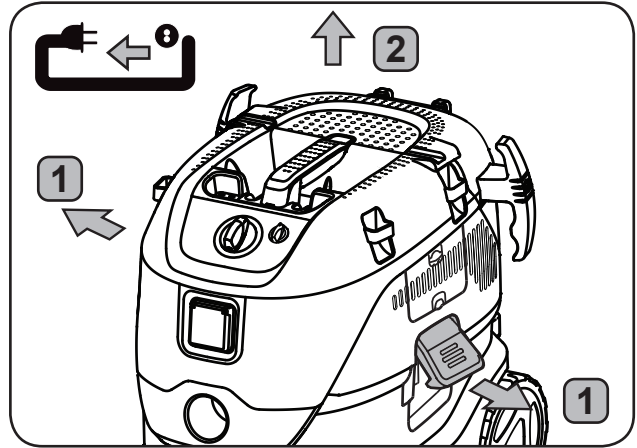
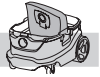
C1



C1



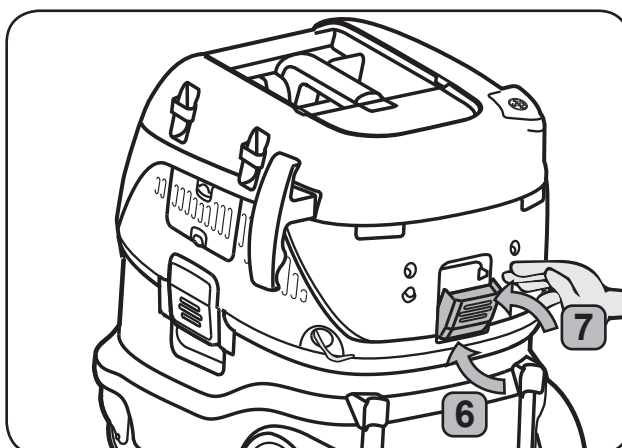
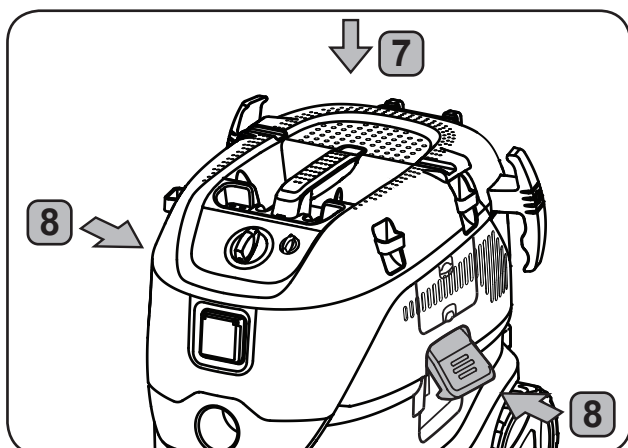
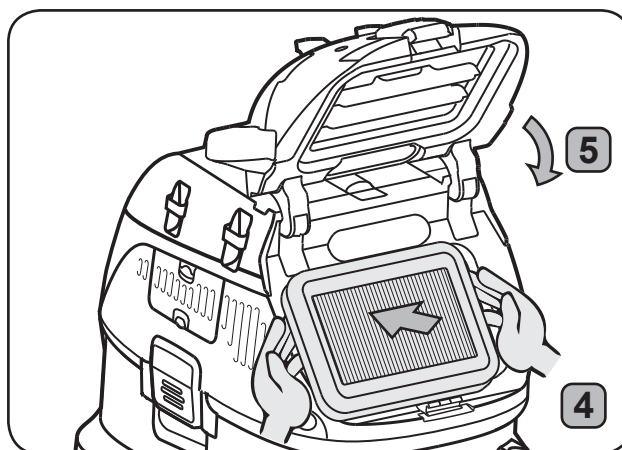
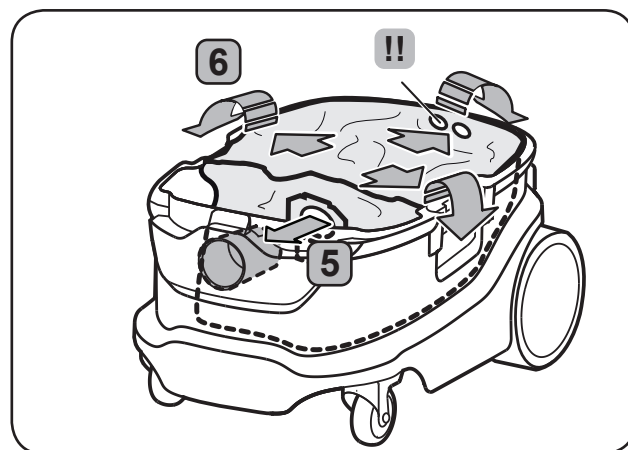
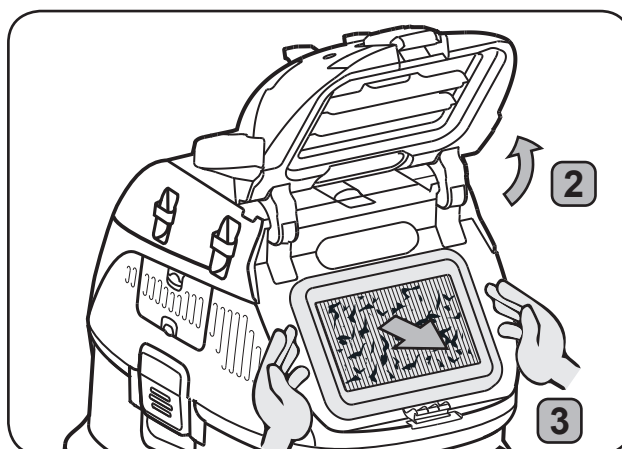
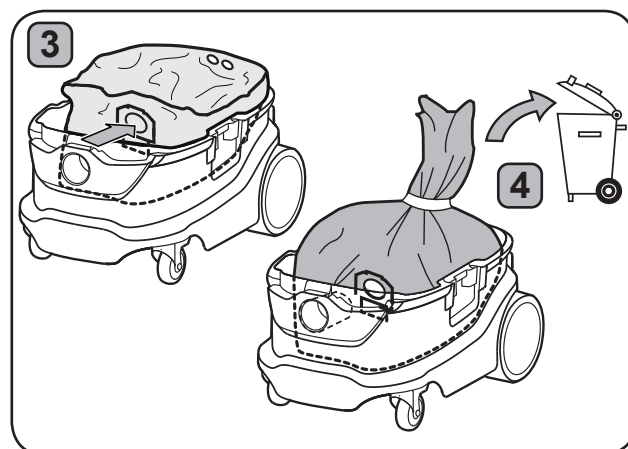
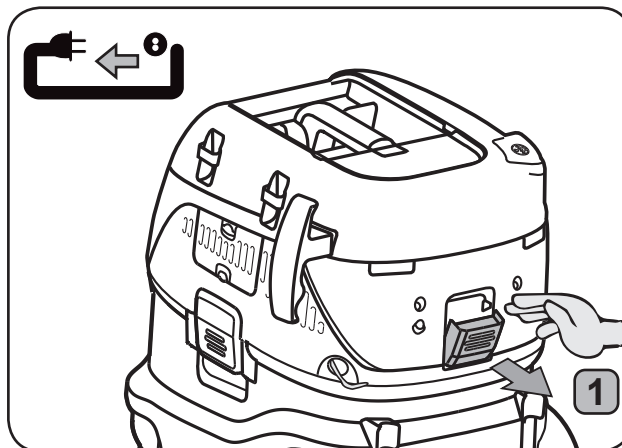
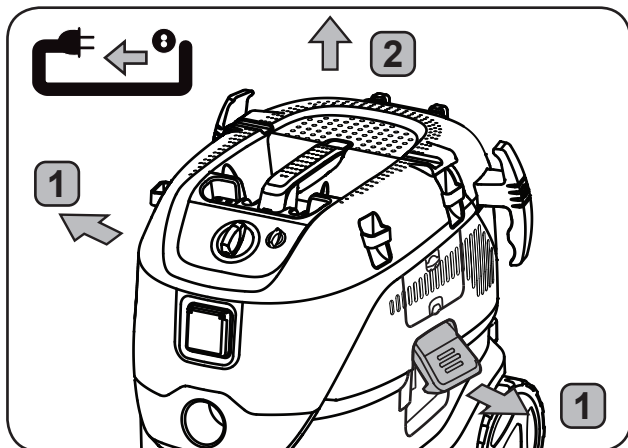
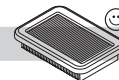
D1



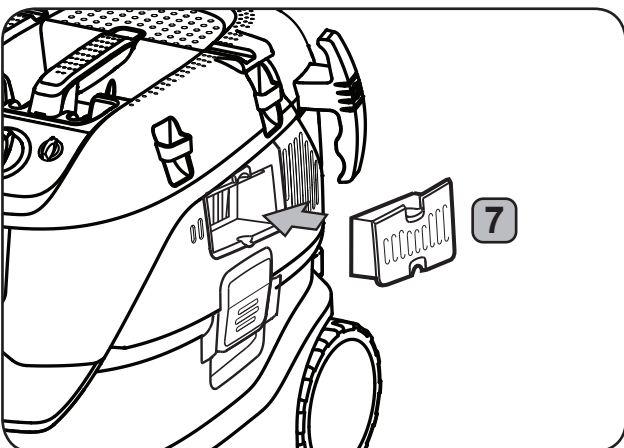
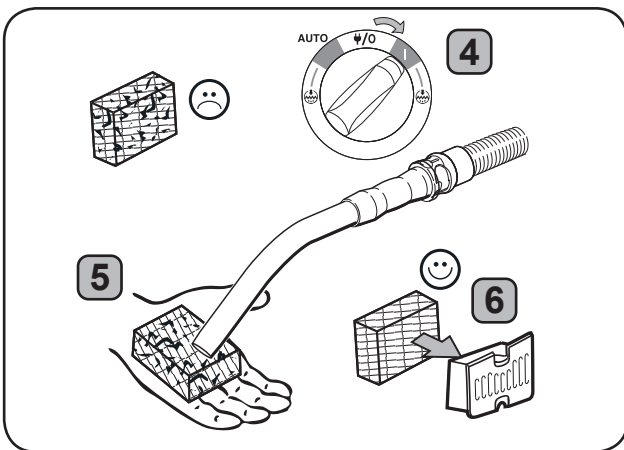
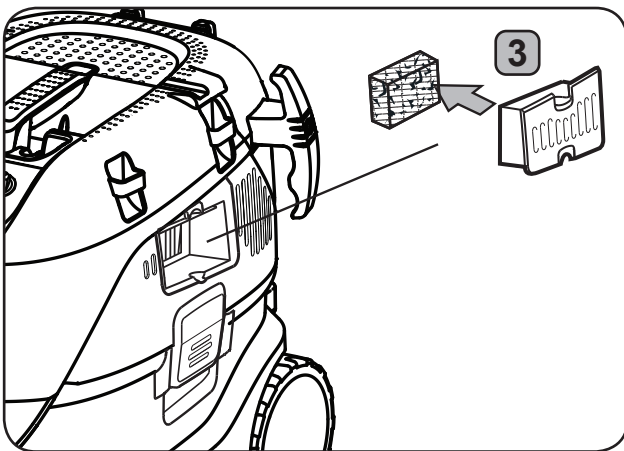
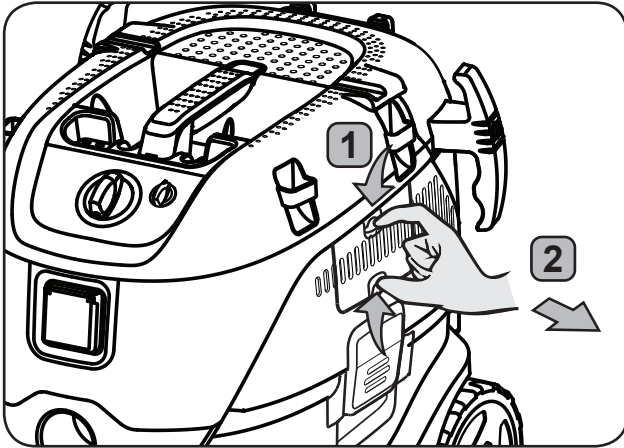
D2



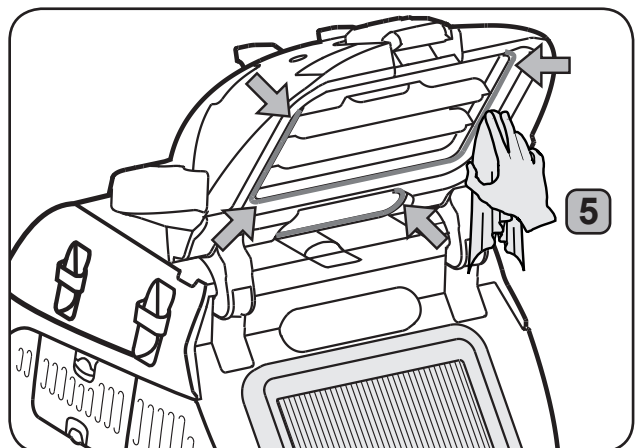
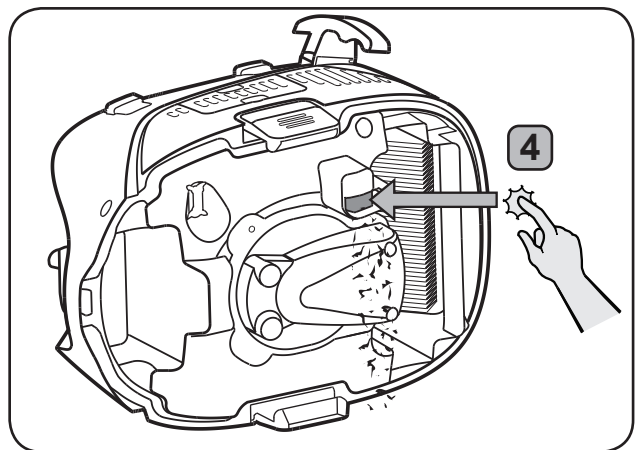
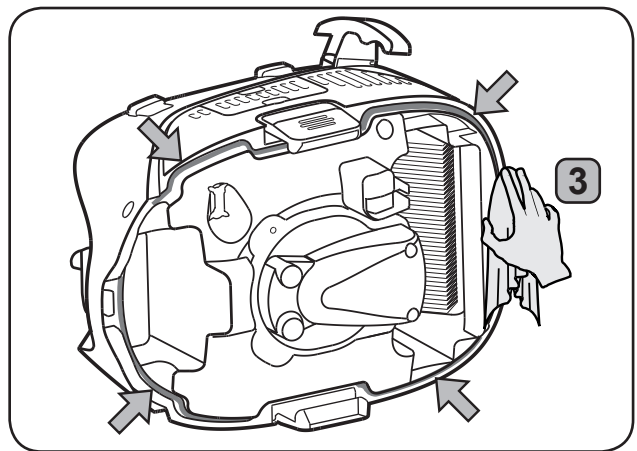
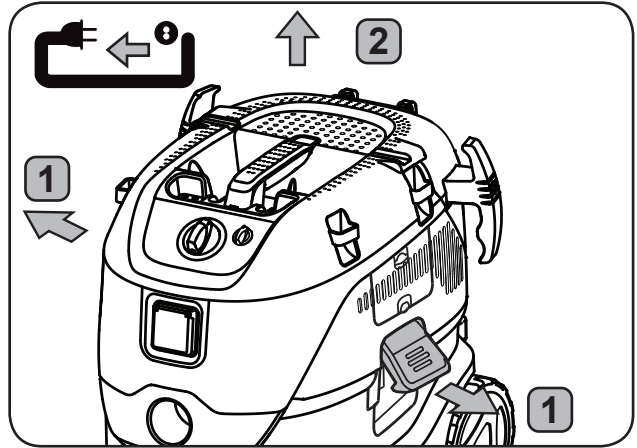
D3



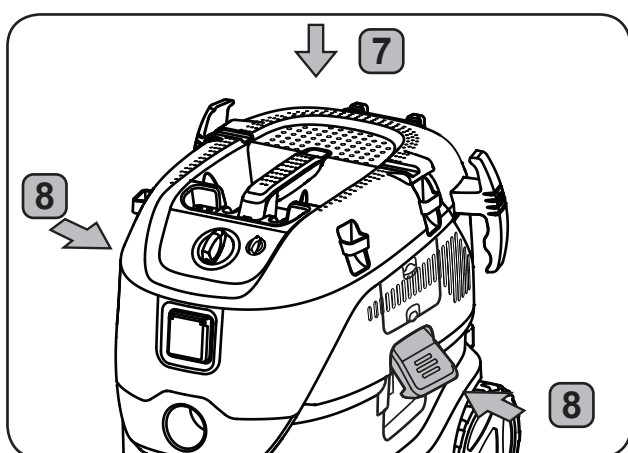
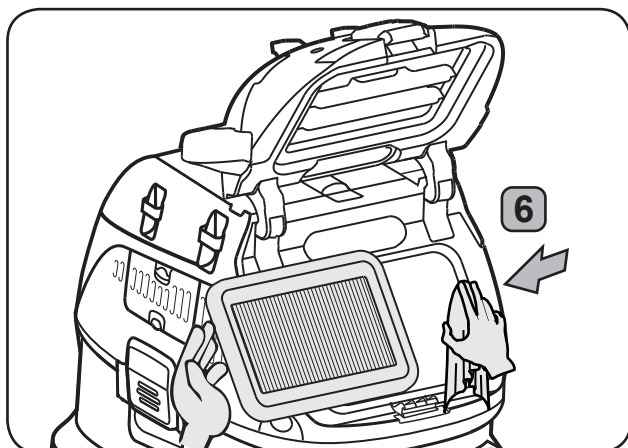
D4



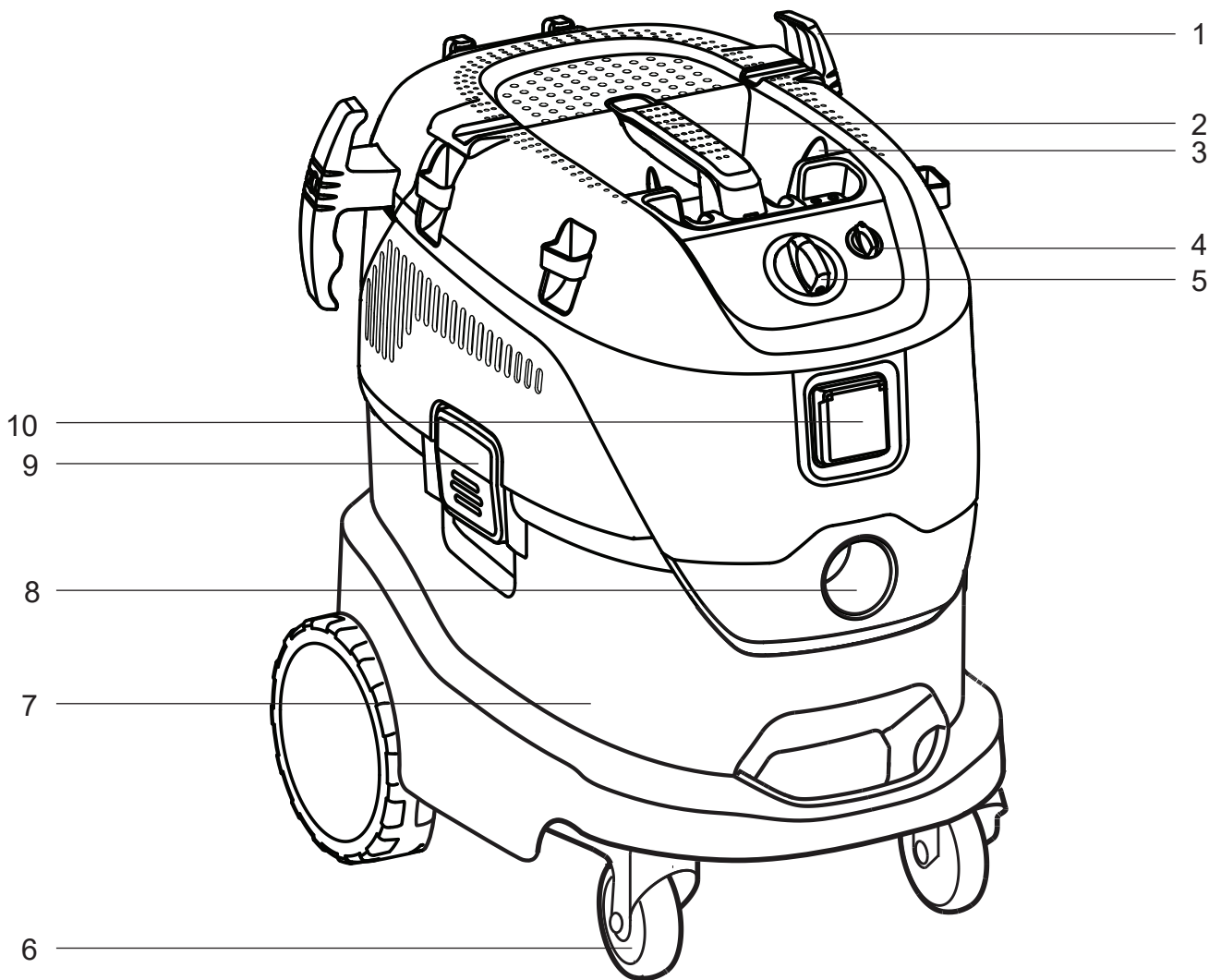
D5



D5



Bedienelemente



Gyors használati útmutató

Kezelőelemek

- 1 Tömlőakasztó
- 2 Markolat
- 3 Tartozék pozíciók
- 4 Sebességszabályozó
- 5 Kapcsoló
- 6 Önbeálló kerék
- 7 Tartály
- 8 Bemeneti szerelvény
- 9 Retesz
- 10 Készülék csatlakozóaljzat

Képes gyors útmutató

A képes gyors útmutató a készülék indításához, működtetéséhez és tárolásához nyújt segítséget. Az útmutató 4 fejezetre van felosztva, ezeket különböző szimbólumok jelölik:

A



Indítás előtt

HASZNÁLAT ELŐTT MINDENKÉPP OLVASSA EL A HASZNÁLATI ÚTMUTATÓT!

- A1** - Felszerelés kicsomagolása
- A2** - Szűrőzsák beszerelése
- A3** - Szemétszak beszerelése
- A4** - Tömlő felhelyezés és üzemeltetés
- A5** - Tartozékok elhelyezése
- A6** - Adapterlemez beszerelése
- A7** - Húzófogantyú beszerelése

B



Kezelés/Működtetés

- B1** - AutoClean szűrőtisztító rendszer
- B2** - Kábel és tömlő tárolás

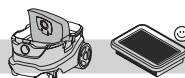
C



Elektromos készülékek csatlakoztatása

- C1** - Szerszám gép illesztés

D



Karbantartás

- D1** - Szűrőzsák cseréje
- D2** - Szemétszak cseréje
- D3** - Szűrő cseréje
- D4** - Motorhűtő és légtelítő tisztítás
- D5** - Tömítés és úszó tisztítása

Tartalomjegyzék

1	Biztonsági előírások	156
1.1	Utasításokat jelölő szimbólumok	156
1.2	Használati útmutató	156
1.3	Felhasználási cél és rendeltetés	156
1.4	Elektromos csatlakozás	157
1.5	Hosszabbító kábel.....	157
1.6	Garancia.....	157
1.7	Fontos figyelmeztetések	157
2	Veszélyforrások	158
2.1	Elektromos részegységek	158
2.2	Veszélyes por	158
2.3	Cserealkatrészek és tartozékok	158
2.4	Robbanásveszélyes vagy gyúlékony közegben.....	158
3	Kezelés és üzemeltetés	159
3.1	A készülék indítása és működtetése	159
3.2	Auto-Be/Ki dugalj szerszámgépekhez	159
3.3	AutoClean	159
3.4	Antisztatikus csatlakozás*)	160
3.5	Hűtő levegőszűrő	160
3.6	Nedves szívás	160
3.7	Száraz szívás	160
4	Teendők a készülék használata után	161
4.1	Használat után	161
4.2	Szállítás	161
4.3	Tárolás	161
4.4	Tartozékok és eszközök tárolása	161
4.5	A berendezés újrahasznosítása	161
5	Karbantartás	161
5.1	Rendszeres szerviz és ellenőrzés.....	161
5.2	Karbantartás.....	161
6	További információk	162
6.1	EU megfelelőségi nyilatkozat	162
6.2	Műszaki adatok	163

1 Biztonsági előírások



Ez a dokumentum a készülékre vonatkozó biztonsági tudnivalókat, illetve egy gyors használati útmutatót tartalmaz. Mielőtt először bekapcsolja a készüléket, olvassa el figyelmesen ezt a használati útmutatót. Tegye az útmutatót olyan helyre, ahol később is megtalálja.

További támogatás

A készülékről további információ talál a honlapunkon: www.makita.com.

További kérdések esetén keresse a Makita országosan felelős szervizképviselőjét.

Lásd a dokumentum hátsó oldalán.

1.1 Utasításokat jelölő szimbólumok

VESZÉLY



Súlyos baleseteket, akár halált okozó közvetlen veszélyforrás.

VIGYÁZAT



Olyan veszélyforrás, amely súlyos baleseteket, vagy akár halált is okozhat.

FIGYELEM



Olyan veszélyforrás, amely kisebb baleseteket és rongálódásokat okozhat.

1.2 Használati útmutató

A készüléket...

- csak olyan személyek használhatják, akik tisztában vannak a helyes használatával, és kifejezetten meg lettek bízva a működtetésével
- csak felügyelet mellett szabad használni

A készüléket nem használhatják olyan személyek (beleértve a gyermekeket), akik fizikai, érzékszervi vagy mentális adottságaiknál fogva, vagy kellő ismeretek és tapasztalat hiányában nem képesek a biztonságos használatra.

A gyermekeket nem szabad felügyelet nélkül hagyni, nehogy játsszanak a készülékkel.

Tilos a nem biztonságos műveletek végzése.

Szűrő nélkül tilos használni a készüléket!

Kapcsolja ki a készüléket és húzza ki a hálózati dugjaljat az alábbi esetekben:

- Tisztítás és szervizelés előtt
- Részegységek cseréje előtt
- A készülék átkapcsolása előtt
- Ha habzás látható, vagy folyadék jön ki

A használati útmutató és az adott országban érvényes vonatkozó balesetvédelmi előírások mellett be kell tartani a biztonságra és helyes használatra vonatkozó elfogadott irányelveket is.

A munka elkezdése előtt a kezelő személyzetet tájékoztatni kell, és betanítani a következőkkel kapcsolatban:

- a készülék használata
- a felszívandó anyaghoz társuló kockázatok
- a felszívott anyag biztonságos ártalmatlanítása

1.3 Felhasználási cél és rendeltetés

Ezt a mobil porelszívó berendezést hatékony és biztonságos működésre terveztük, gyártottuk és vetettük szigorú vizsgálatok alá, amely képességét a készülék csak a jelen útmutatóban leírtak betartásával tudja nyújtani.

A készülék ipari felhasználásra alkalmas, így gyárakban, építési területeken és műhelyekben is.

A készüléket kereskedelmi célokra terveztük, például szállodák, iskolák, kórházak, gyárak, üzletek, irodák és gépkölcsonzók számára.

A nem rendeltetésszerű használatból eredő balesetek csak az előírások betartásával előzhetőek meg.

OLVASSA EL ÉS TARTSA BE AZ ÖSSZES BIZTONSÁGI ELŐÍRÁST.

A készülék száraz, nem gyúlékony porok és folyadékok felszívására alkalmas.

Minden egyéb használat nem rendeltetésszerű használatnak minősül. A gyártó nem vállal felelősséget az ilyen használatból eredő károkért. Az ilyen használatból eredő kockázatokat kizárólag a felhasználó viseli. A rendeltetésszerű használatához a gyártó által meghatározott helyes üzemeltetés, szervizelés és javítás is hozzátartozik.

A készülék száraz, nem gyúlékony porok és folyadékok, valamint > 1 mg/m³ foglalkozási expozíciós határértékkel (OEL-érték) szabályozott veszélyes porok felszívására alkalmas. Porosztály: L (IEC 60335-2-69).



Az L porosztálynak megfelelő készülékek esetében a szűrő anyagát bevizsgálták. Az áteresztőképesség felső határértéke 1 %, az ártalmatlanítási eljárásra nem vonatkozik különleges előírás.

Porelszívók esetében hatékony, L levegőáramlású légcserét kell biztosítani, amennyiben az elszívott levegőt visszavezetik a helyiségbe. Használat előtt figyelembe kell venni a vonatkozó nemzeti előírásokat!

1.4 Elektromos csatlakozás

Javasolt a készüléket hibaáram-védőkapcsolóval védett áramkörre csatlakoztatni.

Helyezze el a villamos részegységeket (aljzatok, dugaszok, csatlakozók) és fektesse le a hosszabbító vezetékét, hogy a védelmi osztály érvényben maradjon.

A tápkábelek és hosszabbítók csatlakozói és összekötő elemei vízállóak legyenek.

1.5 Hosszabbító kábel

Csak a gyártó által megadott típusú, vagy más, jó minőségű hosszabbító kábelt használjon.

Hosszabbító kábel használatakor ellenőrizze a kábel szükséges legkisebb keresztmetszetét:

Kábelhossz	Keresztmetszet	
	< 16 A	< 25 A
max. 20 m	1,5 mm ²	2,5 mm ²
20 - 50 m	2,5 mm ²	4,0 mm ²

1.6 Garancia

A garancia tekintetében általános üzleti feltételeink érvényesek.

A gyártó nem felelős a berendezésen végrehajtott nem engedélyezett változtatásokból, a nem megfelelő kefék használatából, valamint a nem rendeltetésszerű használatból eredő károkért.

1.7 Fontos figyelmeztetések

VIGYÁZAT



Tűz, áramütés és balesetek kockázatának elkerülésére olvasson el és tartson be minden biztonsági előírást és figyelmeztetést. Ez a készülék akkor biztonságos, ha az ismertetett tisztító funkciókra használja. Ha meghibásodik valamely elektromos vagy mozgó alkatrésze, a készüléket és/vagy a tartozékát az illetékes szervizközpont vagy a gyártó javítsa meg következő használat előtt, így elkerülheti a további gépkárokat, vagy a felhasználó testi sérüléseit.

Ne hagyja őrizetlenül a készüléket, ha a hálózati dugaljba van csatlakoztatva. Húzza ki a hálózati dugaljból, ha már nem használja, illetve karbantartás előtt.

A készüléket csak alkalmanként szabad kültéren használni.

Sérült hálózati kábellel vagy csatlakozódugasszal nem szabad használni. Kihúzáshoz

a csatlakozódugaszt fogja meg, ne a kábelt. Nedves kézzel tilos a hálózati dugaljba illesztett villamos kábelhez vagy a készülékhez nyúlni. Kihúzás előtt kapcsoljon ki minden kezelőelemet.

A készüléket nem szabad a hálózati kábelnél fogva húzni vagy megemelni, tilos a hálózati kábelt fogantyúként használni, ne zárja el a kábel ajtaját és ne húzza a kábelt éles sarkok vagy élek mentén. A készüléket ne próbálja a hálózati kábel hosszánál nagyobb távolságban használni. A hálózati kábelt tartsa távol fűtőfelületektől.

A haját, ujjakat és a testrészeket tartsa távol a nyílásoktól és mozgó alkatrészekről. Ne helyezzen tárgyakat a nyílásokba és ne használja a készüléket eltömődött nyílásokkal. Gondoskodjon róla, hogy a nyílásokba ne kerüljön por, papírforgács, haj, szőrzet és bármilyen egyéb, ami csökkenti a levegő áramlását.

Tilos kültéren, alacsony hőmérsékleten alkalmazni!

A készüléket tilos használni gyúlékony vagy robbanóképes folyadékok, például benzin felszívására, vagy olyan helyeken, ahol ilyen anyagok előfordulhatnak.

Nem szabad égő vagy füstölő anyagokat felszívni, így tilos a cigaretta, gyufa vagy forró hamu felszívása!

Lépcsők tisztításakor mindig legyen nagyon körültekintő.

Ne használja a készüléket, ha nincsenek a szűrők beszerelve.

Ha a készülék nem működik megfelelően, vagy leejtették, megrongálódott, az időjárásnak volt kitéve, esetleg vízbe esett, akkor juttassa a szervizközpontba vagy a viszonteladóhoz.

Ha hab vagy folyadék jön ki a készülékből, akkor azonnal kapcsolja ki a készüléket.

A készülék nem használható vízszivattyúként. A készüléket csak levegő és víz keverékének felszívására tervezték.

A készüléket megfelelően földelt hálózati áramforrásra csatlakoztassa. A fali dugalj és a hosszabbító kábel legyen ellátva működőképes védőföldeléssel.

Biztosítson megfelelő szellőzést a munkavégzés helyén.


Ne használja a készüléket létraként vagy fellépőként. A készülék felborulhat és megrongálódhat. Fennáll a sérülés veszélye.

A készüléken lévő dugaljat csak az útmutatóban ismertetett célokra használja.

2 Veszélyforrások

2.1 Elektromos részegységek


VESZÉLY

 A készülék felső részén feszültség alatti alkatrészek találhatók.

A feszültség alatti részegységek érintése súlyos vagy halálos sérülésekhez vezethet.

1. Vigyázzon, hogy ne érje víz a készülék felső részét.

VESZÉLY


 Áramütés a hibásan bekötött tápkábel vezetékéből eredően.

A hibásan bekötött tápkábel vezeték súlyos vagy halálos sérülésekhez vezethet.

1. Vigyázzon, hogy ne sérüljön meg a tápkábel (például úgy, hogy járművel áthajtanak rajta, meghúzzák vagy öszszenyomják).
2. Rendszeresen ellenőrizze, hogy a hálózati tápkábel nem sérült-e, vagy nem mutatja-e az elöregedés jeleit.
3. Ha a tápkábel sérült, akkor a veszélyek megelőzésére cseréltesse ki egy hivatalos Makita viszonteladóval vagy hasonló szakemberrel.
4. A tápkábelt szigorúan tilos az ujjak, vagy a kezelő személy bármely testrésze köré csavarni.

2.2 Veszélyes por

VIGYÁZAT


 Veszélyes anyagok.

Veszélyes anyagok felporszívóztatása súlyos vagy halálos sérülésekhez vezethet.

1. Az alábbi anyagokat tilos a készülékkel felszívni:
 - forró anyagok (égő cigaretta, forró hamu stb.)
 - gyúlékony, robbanásveszélyes, agresszív hatású folyadékok (pl. benzin, oldószerek, savak, lúgok stb.)
 - gyúlékony, robbanásveszélyes porok (pl. magnéziumpor, alumíniumpor stb.)

2.3 Cserealkatrészek és tartozékok

FIGYELEM

 Cserealkatrészek és tartozékok.


A nem eredeti pótalkatrészek, kefék és tartozékok használata hátrányosan befolyásolhatja a készülék biztonságos használatát és működését.

1. Csak eredeti, Makita cserealkatrészeket és tartozékokat használjon. A kezelő egészségét és biztonságát, továbbá a készülék működését befolyásoló alkatrészek a következők:

Leírás	Rendelési sz.
Sík PTFE szűrő, 1 db.	W107418351
Gyapjú szűrőzsák, 5 db.	W107418353
Szemétszak, 5 db.	W107418355
Motorhűtő PET levegőszűrő, 1 db.	W107418352

2.4 Robbanásveszélyes vagy gyúlékony közegben

FIGYELEM

 Ez a készülék nem alkalmas robbanásveszélyes vagy gyúlékony közegben való használatra, vagy olyan helyen, ahol ilyen légkör kialakulhat illékony folyadékok vagy robbanásveszélyes gázok vagy gőzök következtében.

3 Kezelés és üzemeltetés

FIGYELEM



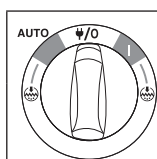
Meghibásodás a nem megfelelő tápfeszültségből eredően.

A készülék meghibásodhat, ha nem megfelelő tápfeszültséghez csatlakoztatja.

1. Ellenőrizze, hogy a helyi elektromos hálózat tápfeszültsége megfelel-e a készülék adattábláján feltüntetett paramétereknek.

3.1 A készülék indítása és működtetése


1. Ellenőrizze, hogy az elektromos kapcsoló kikapcsolva legyen (0 állásban).
2. Ellenőrizze, hogy a készülékbe megfelelő szűrők vannak-e beszerelve.
3. Ezután csatlakoztassa a szívótömlőt a készülék szívó bemenetére, úgy, hogy a tömlőt előre nyomja, amíg stabilan a helyére nem kerül a bemeneten.
4. Ezután csatlakoztassa a csöveket a tömlő fogantyújánál fogva, és jobbra-balra csavaró mozdulattal győződjön meg róla, hogy a csövek helyesen vannak-e rögzítve.
5. Csatlakoztasson megfelelő fúvókát a csőhöz. A fúvókát a felszívni kívánt anyag jellegének megfelelően válassza ki.
6. Amennyiben egy porképző eszközzel együtt porelszívásra használja, csatlakoztassa a szívótömlő végét egy megfelelő adapter segítségével.
7. Csatlakoztassa a dugvillát egy alkalmas hálózati dugaljba.
8. Állítsa a hálózati kapcsolót I állásba a motor indításához.




Kapcsolás I állásba:
Kapcsolja be a készülék

Kapcsolás 0/0:
Állítsa le a készüléket. Állandó tápfeszültség a dugaljban

Kapcsolás AUTO:
Auto-Be/Ki üzemmód bekapcsolása

Kapcsolja I + :
Kapcsolja be a készüléket kikapcsolt automatikus szűrőtisztító funkcióval

Kapcsolja AUTO + :
Kapcsolja be az Auto-Be/Ki üzemet kikapcsolt automatikus szűrőtisztító funkcióval



A sebességszabályozó egy külön forgatógomb segítségével működtethető

3.2 Auto-Be/Ki dugalj szerszámgépekhez

FIGYELEM



Készülék csatlakozóaljzat.

A készüléken elhelyezett dugaljat kiegészítő elektromos berendezések csatlakoztatására tervezték; bővebb információkért lásd a műszaki adatokat!

1. Más készülék csatlakoztatása előtt mindig kapcsolja ki a készüléket, és a csatlakoztatni kívánt készüléket.
2. Olvassa el a csatlakoztatni kívánt készülék használati útmutatóját és tartsa be az ott közölt biztonsági utasításokat.

A készüléken egy földelt konnektor került kialakításra. Erre külső szerszám gép csatlakoztatható. A dugaljon állandó tápfeszültség van, ha az elektromos kapcsoló pozícióban van 0/0, azaz a gép hosszabbtöként használható.

Pozícióban AUTO a porszívó ki vagy be kapcsolható a csatlakoztatott szerszámgéppel. A porszennyeződés azonnal felszívódik a szennyeződés helyéről. A jogszabályi megfelelés érdekében csak engedélyezett porképző eszközöket szabad használni.

A csatlakoztatott villamos berendezés legnagyobb teljesítményfelvételét a „Műszaki adatok” fejezet ismereti.

Mielőtt a kapcsolót állásba állítja, ellenőrizze AUTO, hogy a csatlakoztatott eszköz ki legyen kapcsolva.

3.3 AutoClean

Az készülék az AutoClean félautomata szűrőtisztító rendszerrel van felszerelve. A gyakori tisztítási ciklusok automatikusan végre lesznek hajtva működés közben annak érdekében, hogy a szívóteljesítmény mindig a legjobb legyen.

A szívóteljesítmény csökkenése esetén illetve nagy mennyiségű porban való alkalmazásakor ajánlott a szűrőtisztítást manuálisan elvégezni.

1. Kapcsolja ki a készüléket!
2. Zárja el tenyérrel a fúvókákat vagy a szívótömlő nyílását.
3. Fordítsa a kapcsolót "I" állásba, és hagyja a készüléket teljes sebességen kb. 10 másodpercig a szívótömlő nyílását elzárva üzemelni.

Amennyiben a szívóteljesítmény továbbra is csökkent, vegye ki a szűrőt, tisztítsa meg mechanikusan vagy cserélje ki a szűrőt!

Bizonyos alkalmazások esetén, mint a nedves szívás, ajánlott az automatikus szűrőtisztító rendszert kikapcsolni. Részletes információkért lásd a 3.1 fejezetet.

3.4 Antisztatikus csatlakozás¹⁾

FIGYELEM



A készülék egy antisztatikus rendszerrel van ellátva, a por felszívása közben esetlegesen képződő sztatikus feltöltődés kisütésére.

Az antisztatikus rendszer a motor tetejének elülső részén helyezkedik el, és földelő csatlakozást hoz létre a tartály bemeneti szerelvényével.

A megfelelő működés érdekében ajánlott elektromos vezető vagy antisztatikus szívótömlőt használni.

1. Az opcionális szemétszak behelyezésekor ügyeljen rá, hogy az antisztatikus csatlakozás ne szűnjön meg.

3.5 Hűtő levegőszűrő

Az elektronika és a motor védelme érdekében, a készülék hűtő levegő légtelelővel van ellátva. Rendszeresen tisztítsa meg a hűtő levegő légtelelőt!

Olyan területeken, ahol a környezeti levegőben magas a finom por koncentrációja, a por a levegőcsatornában és a motorban való lerakódásának megakadályozására ajánlott a készüléket egy opcionális hűtő levegő szűrőkazettával felszerelni. Vegye fel a kapcsolatot a területi képviselőjével!

FIGYELEM



Amennyiben a hűtő levegőszűrőt a por eltömítette, a motorban bekapcsolhat a túlterhelésvédelem kapcsoló. Ilyen esetben kapcsolja ki a porszívót, tisztítsa meg a hűtő levegőszűrőt, és hagyja kihűlni kb. 5 percig.

3.6 Nedves szívás

FIGYELEM



A készülék vízszintkorlátozó rendszere a legnagyobb folyadékszint elérése után kikapcsolja a készüléket.

1. Ha ez történik, kapcsolja ki a készüléket.
2. Húzza ki a készüléket a hálózati dugaljából, és ürítse ki a tartályt.
3. A vízszintkorlátozó rendszer beszerelése nélkül nem szabad folyadékokat felszívni.
4. Ne szívjon fel gyúlékony folyadékokat
5. Folyadék felszívása előtt mindig vegye ki a szűrőzsákot/porzsákot és ellenőrizze, hogy a vízszintkorlátozó jól működik-e.
6. Ha habzás látható, azonnal hagyja abba a munkát, és ürítse ki a tartályt.
7. A vízszintkorlátozó eszközt rendszeresen tisztítani, épségét pedig ellenőrizni kell.

A tartály ürítése előtt húzza ki a készüléket a hálózati dugaljából. Húzza le a bemenetről a tömlőt. Lazítsa meg a reteszt úgy, hogy húzza kifelé, ezzel kioldja a motorfedél rögzítését. Nyissa fel a motorfedelelet a tartályról! Folyadékok felszívása után mindig ürítse ki és tisztítsa meg a tartályt és a vízszintkorlátozó rendszert.

Ürítse a tartályt úgy, hogy hátrafelé vagy oldalra billenti, és kiönti a benne lévő folyadékot egy padlóösszefolyóba vagy hasonló vízvezetékbe.

Helyezze vissza a motorfedelelet a tartályra. Zárja a motorfedelelet a reteszekkel.

A durva manőverek véletlenül bekapcsolhatják a vízszintkorlátozó rendszert. Amennyiben ez bekövetkezik, kapcsolja ki a készüléket, és várjon 3 másodpercig a készülék visszaállításához. Ezután tovább üzemeltetheti a készüléket.

3.7 Száraz szívás

FIGYELEM



Környezetre ártalmas anyagok felszívása.

A felszívott anyagok a környezetre ártalmasak lehetnek.

1. A felszívott szennyeződések a helyi előírásoknak megfelelően juttassa hulladékba.

Száraz szívás utáni ürítés előtt húzza ki a villamos csatlakozódugaszt a hálózati dugaljából. Kifelé húzva lazítsa meg a reteszt, ezzel kioldja a motorfedél rögzítését. Nyissa fel a motorfedelelet a tartályról!

Szűrő: Ellenőrizze a szűrőket! A szűrő kirázással, kikéféléssel vagy kimosással tisztítható. A porszívózás folytatása előtt várja meg, míg a porzsák megszárad! **Porzsák:** Ellenőrizze a zsák töltöttségét. Szükség esetén cserélje ki a porzsákot. A régi porzsákot vegye ki. Az új porzsákot úgy rögzítse, hogy a gumimembrános kartonos részt vezesse át a szívóbemeneten. Ellenőrizze, hogy a gumimembrán áthalad-e a szívó bemenet magasításán.

Biztonsági szűrőzsák: Ellenőrizze a zsák töltöttségét. Szükség esetén cserélje ki a porzsákot. A használt zsák eltávolításakor védőmaszk és védőruházat viselendő! Óvatosan vegye ki a porzsák csatlakozóját a bemeneti szerelvényről. Zárja le a porzsák csatlakozóját a csúszkával. A felszívott szennyeződések a helyi előírásoknak megfelelően ártalmatlanítsa.

Ürítés után: Zárja a motorfedelelet a tartályhoz és rögzítse a motorfedelelet a reteszekkel. Száraz anyagot tilos felszívni a készülékbe szerelt szűrő nélkül. A készülék szívásának hatékonysága a szűrő és a porzsák méretétől és minőségétől függ. Ezért mindig csakis eredeti szűrőt és porzsákot használjon.

4 Teendők a készülék használatát követően

4.1 Használat után

Veszélyes por felszívása után porszívózza le a készülék külső részeit.

Ha a gép nincs használatban, húzza ki a villamos csatlakozódugaszt a hálózati dugaljából. Csévélje fel a hálózati kábelt a készüléktől kezdve. A hálózati kábel a motorfedél köré vagy a tartályra tekerhető fel, illetve az akasztóra vagy rögzítőkre akasztható. Néhány típus külön tartozékároló rekesszel rendelkezik.

4.2 Szállítás

1. A készülék szállítása előtt zárjon le minden zárat.
2. Ne döntse meg a készüléket, ha folyadék van a szennyfogó tartályban.
3. A készülék emeléséhez ne használjon emelőhorgot.
4. A készüléket tilos a húzófogantyúnál fogva felemleni^{*)}, vagy a kilincset a MAK-PAC-Box^{*)}.

4.3 Tárolás

FIGYELEM



A készüléket száraz, fagytól védett helyen tárolja. A készülék csak beltérben tárolható.

4.4 Tartozékok és eszközök tárolása

A tartozékok és eszközök kényelmes szállítása és tárolása érdekében, a készülék oldalán sínek vannak kialakítva, amelyeknek köszönhetően a készülék pántokkal és más rögzítőeszközökkel rögzíthető. A készülék hátoldalán egy rugalmas pánt és akasztók vannak elhelyezve, a szívótömlő és a hálózati kábel felhelyezéséhez. Az idevágó utasításokért lásd a gyors használati útmutatót!

A készülék tetejére egy csatlakozó rendszerrel opcionális adapterlemez^{*)} szerelhető fel a 2-pontos illetve 4-pontos tárolódobozok rögzítéséhez.

Az adapterlemez beszerelése előtt húzza ki a villamos csatlakozódugaszt a hálózati dugaljából.

FIGYELEM^{*)}



Ne emelje fel a készüléket az adapterlemezen, ha a tárolódoboz nincs biztonságosan rögzítve. Jegyezze meg a készülék súlyeloszlását a tárolódobozban! A tárolódobozok maximális súlya 30 kg.

4.5 A berendezés újrahasznosítása

A régi tisztítógépet tegye használhatatlanná.

1. Szüntesse meg a készülék hálózati csatlakozásait.
2. Vágja el a tápkábelt.
3. Az elektromos készülékeket tilos háztartási hulladékkal együtt elhelyezni.



A 2012/19/EU európai irányelv értelmében a feleslegessé vált elektromos és elektronikus készülékeket, a használt elektromos termékeket külön kell gyűjteni, és környezetbarát módon újra kell hasznosítani.

5 Karbantartás

5.1 Rendszeres szerviz és ellenőrzés

A készülék rendszeres szervizelését és ellenőrzését szakképzett személyzet végezze el, a hatályos jogszabályoknak és rendeleteknek megfelelően. Különösen ajánlott a földfolytonosság, a szigetelési ellenállás és a rugalmas vezeték állapotának megfelelőségét igazoló villamos vizsgálatok gyakori elvégzése.

Bármilyen hiba esetén a készüléket ki KELL vonni az üzemből, és hivatalos szervizszakemberrel kell teljeskörűen átvizsgáltatni és megjavíttatni.

Évente legalább egyszer egy Makita szerelőnek vagy egy képzett személynek műszaki felülvizsgálat keretében ellenőriznie kell a szűrőket, a légzárást és a szabályozást.

5.2 Karbantartás

Karbantartás előtt húzza ki a villamos csatlakozódugaszt a hálózati dugaljából. A készülék használata előtt ellenőrizze, hogy az adattáblán olvasható feszültség és frekvencia megfelel-e a hálózati feszültség értékeinek.

A készüléket folyamatos nehéz üzemű munkára terveztük. Az üzemórák számától függően a szennyfogó szűrőket cserélni vagy üríteni kell. A készülék nedves ronggyal és kis mennyiségű tisztítóspray használatával tisztítható.

Karbantartás és tisztítás közben olyan módon kezelje a készüléket, hogy ne veszélyeztesse a személyzetet vagy más személyeket.

A karbantartás területén

- Használjon szűrővel ellátott kényszerzellőztést
- Viseljen védőruházatot
- Tisztítsa meg a karbantartás területét úgy, hogy ne kerüljenek ki ártalmas anyagok a környezetbe.

A karbantartási és javítási munkák során minden, nem megfelelően tisztítható részt:

^{*)} Opcionális tartozékok / Opcionális a modelltől függően
Az eredeti használati utasítás fordítása

D

GB

F

NL

I

N

S

DK

SF

E

P

GR

TR

SLO

HR

SK

CZ

PL

H

RO

BG

RUS

EST

LV

LT

AL

MK

SR

UK

Makita VC4210L

- szorosan zárt csomagolásba kell helyezni
- Az ilyen típusú hulladékok ártalmatlanítására vonatkozó érvényes szabályozásoknak megfelelően ártalmatlanítandó!

Értékesítés-támogatási szolgáltatásainkért forduljon a márkakereskedőjéhez vagy a Makita országosan felelős szervizképviselőjéhez. Lásd a dokumentum hátsó oldalán.

6 További információk

6.1 EU megfeleléségi nyilatkozat

Ezennel tanúsítjuk, hogy az alábbiakban megnevezett gép tervezése és építési módja alapján az általunk forgalomba hozott kivitelben megfelel az EK irányelvek vonatkozó, alapvető biztonsági és egészségügyi követelményeinek. A gép jóváhagyásunk nélkül történő módosítása esetén ez a nyilatkozat elveszti érvényességét.

Termék: Szívóberendezés nedves és száraz alkalmazásra

Típus: VC4210L

Vonatkozó európai közösségi irányelvek: 2006/42/EK, 2014/30/EU, 2011/65/EU

Alkalmazott harmonizált szabványok:

EN 60335-1:2012+A11:2014

EN 60335-2-69:2012

EN 55014-1:2006+A1:2009+A2:2011

EN 55014-2:1997+A1:2001+A2:2008

EN 61000-3-2:2014

EN 61000-3-3:2013

EN 50581:2012

A dokumentációért felelős személy:

Makita Europe N.V., Jan-Baptist Vinkstraat 2,
3070 Kortenberg, Belgium



02.01.2017

Yasushi Fukaya, Director

Makita Europe N.V., Jan-Baptist Vinkstraat 2,
3070 Kortenberg, Belgium

6.2 Műszaki adatok

Makita VC4210L						
	EU / FR / RU	AU / NZ	CH	GB	CA / US / MX	
Hálózati feszültség	220-240	220-240	220-240	220-240	110-120	
Hálózati frekvencia		50/60			50/60	
Teljesítményfelvétele		1200			890 / 7,4 A	
A készülék csatlakozóhüvelyének csatlakozási értéke	2400	1100	1100	1700	550 / 4,6 A	
Teljesítményfelvétele	3600	2300	2300	2900	1440 / 12 A	
Hálózati biztosíték	16	10	13	15		
Levegő-térfogatáram max. ¹⁾		4500 (270)			4200 (252)	
Vákuum		250 (250)			230 (230)	
Mérőfelületi zajnyomásszint (IEC 60335-2-69)		62 ±2				
Munkazaj		60 ±2				
Kéz-kar vibráció		<2,5				
Hálózati csatlakozó vezeték: Hossz		7,5				
Hálózati csatlakozó vezeték: Típus	H07RN-F 3G1,5 mm ²	H05RN-F 3G1,00 mm ²	H07RN-F 3G1,5 mm ²	SJTW-A 3AWG16		
Védettségi fok		I				
Védelmi fokozat		IPX4				
Rádiózavarás		EN 55014-1				
Por-osztály		L				
Tartály térfogata	l (UKgal)	42 (9,2)				
Szélesség	mm (in)	385 (15,2)				
Mélység	mm (in)	575 (22,6)				
Magasság	mm (in)	605 (23,8)				
Tömeg, tartozékokkal (nettó, leggyakoribb alkalmazás)	kg (lb)	16,0 (35,3)				

** a turbinánál mérve

A műszaki adatok és részletek előzetes értesítés nélkül megváltozhatnak.

Makita Europe N.V., Jan-Baptist Vinkstraat 2, 3070 Kortenberg, Belgium
Makita Corporation Anjo, Aichi, Japan
www.makita.com