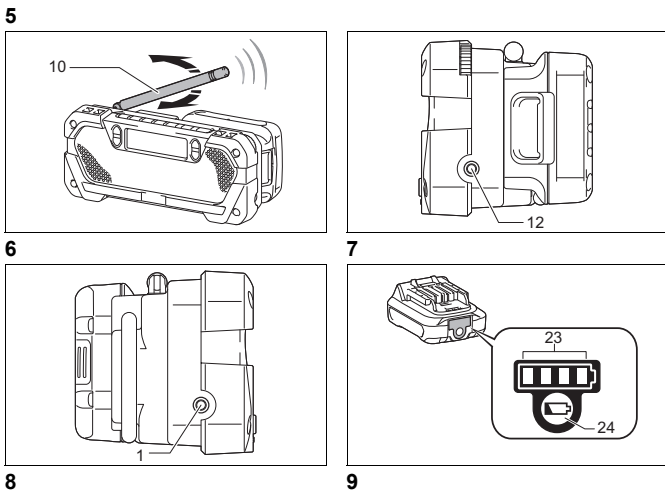
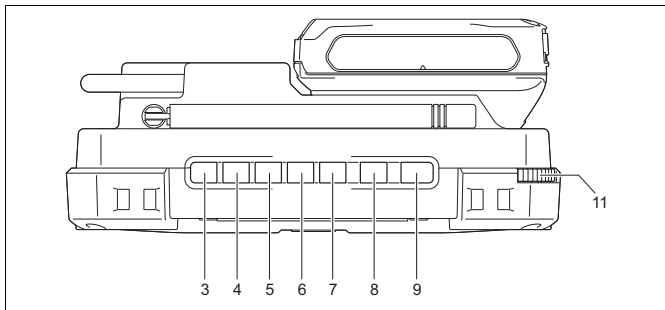
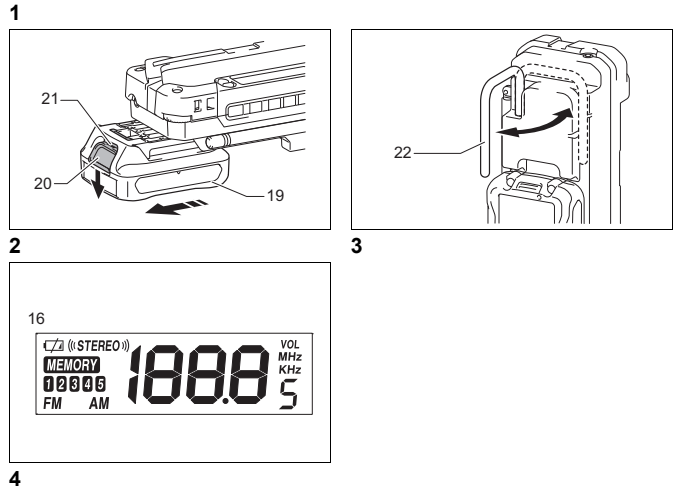
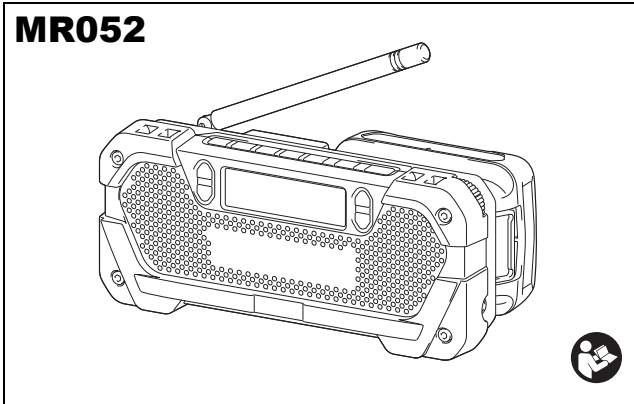
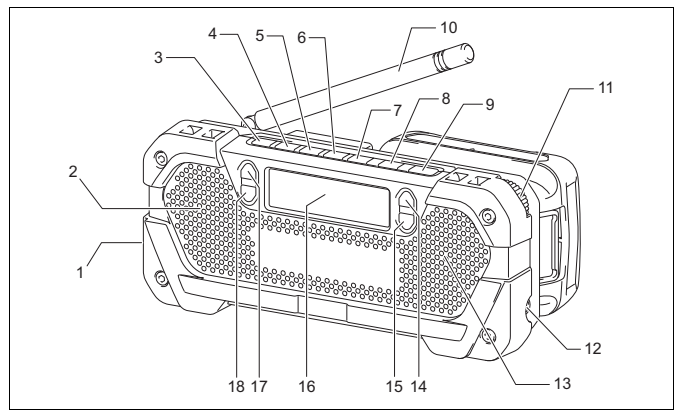




<b>EN</b>	<b>Job Site Radio</b>	<b>Instruction manual</b>
<b>FR</b>	<b>Radio de chantier</b>	<b>Manuel d'instructions</b>
<b>DE</b>	<b>Baustellenradio</b>	<b>Betriebsanleitung</b>
<b>IT</b>	<b>Radio per luoghi di lavoro</b>	<b>Istruzioni per l'uso</b>
<b>NL</b>	<b>Bouwradio</b>	<b>Gebruiksaanwijzing</b>
<b>ES</b>	<b>Radio de Trabajo</b>	<b>Manual de instrucciones</b>
<b>RU</b>	<b>Радиоприемник</b>	<b>Инструкция по эксплуатации</b>
<b>AR</b>	راديو خاص بمواقع العمل	دليل التعليمات



Makita Europe N.V. Jan-Baptist Vinkstraat 2,  
3070 Kortenberg, Belgium

Makita Corporation 3-11-8, Sumiyoshi-cho,  
Anjo, Aichi 446-8502 Japan

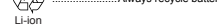
## ENGLISH (Original instructions)

## LOCATION OF CONTROLS

Explanation of general view		
1. AUXILIARY INPUT JACK	9. POWER	17. SEARCH UP
2. LEFT LOUDSPEAKER	10. ROD ANTENNA	18. SEARCH DOWN
3. PRESET MEMORY 1	11. TUNING KNOB	19. Battery carriage
4. PRESET MEMORY 2	12. EARPHONE JACK	20. Button
5. PRESET MEMORY 3	13. RIGHT LOUDSPEAKER	21. Red indicator
6. PRESET MEMORY 4	14. VOLUME UP	22. Hook
7. PRESET MEMORY 5	15. VOLUME DOWN	23. Indicator lamps
8. BAND	16. LCD DISPLAY	24. Check button

## Symbols

The following show the symbols used for the equipment. Be sure that you understand their meaning before use.



Do not dispose of electric equipment or battery pack together with household waste material!  
In observance of the European Directives, on Waste Electric and Electronic Equipment and Batteries and Accumulators and Waste Batteries and Accumulators and their implementation in accordance with national laws, electric equipment and batteries and battery pack(s) that have reached the end of their life must be collected separately and returned to an environmentally compatible recycling facility.

## IMPORTANT SAFETY INSTRUCTIONS

## WARNING:

When using electric tools, basic safety precautions should always be followed to reduce the risk of fire, electric shock, and personal injury, including the following:

1. Read this instruction manual and the charger instruction manual carefully before use.
2. Clean only with dry cloth.
3. Do not block any ventilation opening. Install in accordance with the manufacturer's instruction.
4. Do not install near any heat sources such as radiators, heat registers, stoves, or other apparatus (including amplifiers) that produce heat.
5. Only use attachments/accessories specified by the manufacturer.
6. Unplug this apparatus during lightning storms or when unused for long periods of time.
7. A battery operated radio with integral batteries or a separate battery pack must be recharged only with the specified charger for the battery. A charger that may be suitable for one type of battery may create a risk of fire when used with another battery.
8. Use battery operated radio only with specifically designated battery packs. Use of any other batteries may create a risk of fire.
9. When battery pack is not in use, keep it away from other metal objects like: paper clips, coins, keys, nails, screws, or other small metal objects that can make a connection from one terminal to another. Shorting the battery terminals together may cause sparks, burns, or a fire.
10. Avoid body contact with grounded surfaces such as pipes, radiators, ranges and refrigerators. There is an increased risk of electric shock if your body is grounded.

To prevent possible hearing damage, do not listen at high volume levels for long periods.

## CAUTION:

Danger of explosion if battery is incorrectly replaced.

Replace only with the same or equivalent type.

Batteries shall not be exposed to excessive heat such as sunshine, fire or the like.

For a Portable Sound System, a warning that excessive sound pressure from earphones and headphones can cause hearing loss.

## SAVE THESE INSTRUCTIONS.

## Important safety instructions for battery cartridge

1. Before using battery cartridge, read all instructions and cautionary markings on battery charger, battery, and product using battery.
2. Do not disassemble battery cartridge.
3. If operating time has become excessively shorter, stop operating immediately. It may result in a risk of overheating, possible burns and even an explosion.
4. If electrolyte gets into your eyes, rinse them out with clear water and seek medical attention right away. It may result in loss of your eyesight.
5. Do not short the battery cartridge:
  - (1) Do not touch the terminals with any conductive material.
  - (2) Avoid storing battery cartridge in a container with other metal objects such as nails, coins, etc.
  - (3) Do not expose battery cartridge to water or rain.
6. A battery short can cause a large current flow, overheating, possible burns and even a breakdown.
7. Do not store the tool and battery cartridge in locations where the temperature may reach or exceed 50 °C (122 °F).
8. Do not incinerate the battery cartridge even if it is severely damaged or is completely worn out.
9. The battery cartridge can explode in a fire.
10. Be careful not to drop or strike battery.
11. Do not use a damaged battery.
12. Follow your local regulations relating to disposal of battery.

## SAVE THESE INSTRUCTIONS.

CAUTION: Use only genuine Makita batteries. Use of non-genuine Makita batteries, or batteries that have been altered, may result in the battery bursting causing fires, personal injury and damage. It will also void the Makita warranty for the Makita tool and charger.

## Tips for maintaining maximum battery life

1. Charge the battery cartridge before completely discharged. Always stop tool operation and charge the battery cartridge when you notice less tool power.
2. Never recharge a fully charged battery cartridge. Overcharging shortens the battery service life.
3. Charge the battery cartridge with room temperature at 10 °C - 40 °C (50 °F - 104 °F). Let a hot battery cartridge cool down before charging it.

## Features:

- 1) Digital Tuning AM/FM Stereo Receiver
- 2) LCD Display with white color backlight
- 3) Power On/Off Switch
- 4) Band Selector (AM/FM)
- 5) Automatic Broadcasting Searching (Search Up/Down)
- 6) Digital Volume Control (Volume Up/Down)
- 7) Preset Memories (5 for AM, 5 for FM)
- 8) Rotary Tuning Knob
- 9) Loudspeaker ø36 mm 2 pcs
- 10) Earphones Jack
- 11) Auxiliary Input Jack
- 12) FM Rod Antenna
- 13) Built-in AM Antenna
- 14) Operated by 10.8 V Rechargeable Li-Ion battery cartridge
- 15) Low Battery Indication
- 16) Low Battery Protection
- 17) Accessories: Shoulder Strap

## General Specification

Item	Standard	
Applicable Battery Type	BL1015, BL1020B, BL1040B	
Power Source	DC 10.8 V	
Current Consumption	450 mA max	
Tuning Frequency Range	AM	522 to 1,710 KHz 9 KHz Step
	FM	87.5 to 108 MHz 0.05 MHz Step (manual), 0.1 MHz Step (automatic)
No. of Preset Memory	AM	5
	FM	5
Speaker Output Power per channel	1.2 W max	
Earphone Output Power per channel	20 mW max	
AUX Input	Impedance 22 K ohm 150 mVrms (L&R channel)	
AM Antenna	Ferrite bar ø10 mm x 60 mm	
FM Rod Antenna	(L) 110 mm	
Speaker	ø36 mm 16 ohm 2 W, 2 pieces	
LCD Display	TN type, view area 55 mm x 16 mm	
Applicable Environment	Indoor use	
Operating Time (At speaker output = 50 mW + 50 mW) (Approximately)	With BL1015	11 hours
	With BL1020B	15 hours
	With BL1040B	30 hours
Dimensions (L x W x H)	Without battery	169 mm x 58 mm x 74 mm
	With BL1015, BL1020B	169 mm x 73 mm x 74 mm
	With BL1040B	169 mm x 92 mm x 74 mm
Net Weight	Without battery	0.35 kg
	With BL1015, BL1020B	0.56 kg
	With BL1040B	0.72 kg

## Note:

Table regarding to the battery operating time above is for reference. The actual operating time may differ with charging condition, or usage environment.

## FUNCTIONAL DESCRIPTION

## Installing or removing battery cartridge (Fig. 2)

CAUTION: Always switch off the radio before installing or removing of the battery cartridge.

CAUTION: Hold the radio and the battery cartridge firmly when installing or removing battery cartridge. Failure to hold the radio and the battery cartridge firmly may cause them to slip off your hands and result in damage to the radio and battery cartridge and a personal injury.

To remove the battery cartridge (19), slide it from the radio while sliding the button (20) on the front of the cartridge.

To install the battery cartridge, align the tongue on the battery cartridge with the groove in the housing and slip it into place. Insert it all the way until it locks in place with a little click. If you can see the red indicator (21) on the upper side of the button, it is not locked completely.

CAUTION: Always install the battery cartridge fully until the red indicator cannot be seen. If not, it may accidentally fall out of the radio, causing injury to you or someone around you.

CAUTION: Do not install the battery cartridge forcibly. If the cartridge does not slide in easily, it is not being inserted correctly.

## Hook (Fig. 3)

The hook (22) is convenient for hanging the Cordless Radio temporarily.

## OPERATION

## HOW TO LISTEN RADIO BROADCASTING

1. Press POWER (9) button to switch on the radio unit. (Fig. 1 & 5) The receiving frequency is shown on LCD DISPLAY (16). (Fig. 1 & 4)
2. Press BAND (8) button to select FM or AM band. (Fig. 1)
3. For FM broadcasting listening, rotate the direction of ROD ANTENNA (10) to have a better performance of reception. For AM broadcasting listening, as the AM antenna is built-in the radio, rotate the direction of radio unit to get a better performance of reception. (Fig. 1 & 6)
4. For manual tuning, press SEARCH UP (17) or SEARCH DOWN (18) button once to tune up or tune down the receiving frequency by one step, or rotate the TUNING KNOB (11) to have a faster tune up/down. (Fig. 1 & 5)
5. For automatic tuning, press and hold the SEARCH UP (17) or SEARCH DOWN (18) button for 3 seconds, the receiving frequency increases or decreases by one step automatically. When broadcasting is received, the searching stops 5 seconds for short listening and then restart searching. If you want to listen the broadcasting, press any buttons (except for power button) once to stop searching. (Fig. 1)
6. In FM band, if stereo broadcasting is received, the "STEREO" icon is displayed. Under poor reception circumstance, to reduce the reception noise by switching off the stereo function. Press and hold the BAND (8) button for 3 seconds to enter FM Stereo setting mode. Then press BAND (8) button again to switch "Stereo On" or "Stereo Off". (Fig. 1 & 4)
7. Press VOLUME UP (14) or VOLUME DOWN (15) button to adjust the sound level. (Fig. 1)
8. To listen to the radio by earphones (not included), plug a diameter 3.5 mm earphone's plug into EARPHONE JACK (12) completely. The built-in speakers are disconnected automatically and no sound is output. (Fig. 1 & 7)
9. When the battery is soon used up, low battery indicator appears on the LCD DISPLAY (16). (Fig. 4)
10. To turn off the radio, press POWER (9) button once. (Fig. 1 & 5)
11. The radio unit integrates with memory IC, all settings (volume level, last receiving frequency and preset memories) are saved automatically before the battery is removed.

## HOW TO STORE THE PRESET MEMORY

1. Choose the receiving frequency that to be stored.
2. Press and hold one of the PRESET MEMORY (3) - (7) buttons for 3 seconds, the chosen frequency is stored into that memory location. The "MEMORY" icon and the chosen memory location no. are shown on the display. (Fig. 1 & 4)
3. There are 5 preset memories location for each AM and FM band.
4. To recall the preset memory, simply press one of the PRESET MEMORY buttons once.

## HOW TO PLAY MUSIC THROUGH AUXILIARY JACK

1. Press POWER (9) button to switch on the radio unit. (Fig. 1 & 5)
2. Prepare an audio signal cable (not included), both ends with diameter 3.5 mm stereo plug.
3. One end of cable is plugged into the earphone jack of your play device, another end is inserted into the AUXILIARY INPUT JACK (1) of the radio unit. (Fig. 1 & 8)
4. When the jack is plugged, the letters "AU" are displayed on LCD DISPLAY (16) and the radio unit switches to AUX mode automatically.
5. Adjust the volume of play device and the volume control of the radio unit for a suitable output sound level.

## Indicating the remaining battery capacity (Fig. 9)

Only for battery cartridges with "B" at the end of the model number

Press the check button (24) on the battery cartridge to indicate the remaining battery capacity. The indicator lamps (23) light up for few seconds.

Indicator lamps	Remaining capacity
Lighted      Off	
■ ■ ■ ■ ■      □ □ □ □ □	75% to 100%
■ ■ ■ ■      □ □ □ □	50% to 75%
■ ■ ■      □ □ □ □	25% to 50%
■ ■      □ □ □ □	0% to 25%

NOTE: Depending on the conditions of use and the ambient temperature, the indication may differ slightly from the actual capacity.

## FRANÇAIS (Instructions d'origine)

## EMPLACEMENT DES COMMANDES

Descriptif		
1. PRISE D'ENTRÉE AUXILIAIRE	9. MARCHE/ARRÊT	17. RECHERCHE VERS LE HAUT
2. HAUT-PARLEUR DE GAUCHE	10. ANTENNE TIGE	18. RECHERCHE VERS LE BAS
3. MÉMOIRE DE PRÉSÉLECTION 1	11. BOUTON DE SYNTONISATION	19. Batterie
4. MÉMOIRE DE PRÉSÉLECTION 2	12. PRISE POUR OREILLETTE	20. Bouton
5. MÉMOIRE DE PRÉSÉLECTION 3	13. HAUT-PARLEUR DE DROITE	21. Voyant rouge
6. MÉMOIRE DE PRÉSÉLECTION 4	14. AUGMENTATION DU VOLUME	22. Crochet
7. MÉMOIRE DE PRÉSÉLECTION 5	15. DIMINUTION DU VOLUME	23. Voyants
8. BANDE	16. ÉCRAN LCD	24. Bouton de vérification

## Symboles

Les symboles utilisés pour l'appareil sont indiqués ci-dessous. Assurez-vous d'avoir bien compris leur signification avant d'utiliser l'appareil.



.....Lire le manuel d'instructions.



.....Les batteries doivent toujours être recyclées.



.....Pour les pays européens uniquement

Ne pas jeter les appareils électriques et les bloc-batteries dans les ordures ménagères ! Conformément aux directives européennes relatives aux déchets d'équipements électriques ou électroniques (DEEE) ainsi qu'aux batteries, aux accumulateurs et aux batteries et accumulateurs usagés et à leur transport dans la législation nationale, les appareils électriques, les batteries et les bloc-batteries doivent être collectés à part et être soumis à un recyclage respectueux de l'environnement.

## CONSIGNES DE SÉCURITÉ IMPORTANTES

## AVERTISSEMENT :

Lors de l'utilisation d'outils électriques, vous devez toujours prendre des précautions élémentaires en matière de sécurité pour réduire les risques d'incendie, de choc électrique et de blessure. Ces précautions sont notamment les suivantes :

- Avant d'utiliser l'appareil, lisez attentivement son manuel d'instructions et celui du chargeur.
- Nettoyez avec un chiffon doux uniquement.
- Nobstruez pas les ouvertures d'aération. Procédez à l'installation conformément aux instructions du fabricant.
- N'installez pas l'appareil près de sources de chaleur, telles que des radiateurs, des bouches de chaleur, des poêles ou d'autres dispositifs (notamment des amplificateurs) émetteurs de chaleur.
- Utilisez uniquement des pièces complémentaires/accessoires spécifiés par le fabricant.
- Débranchez cet appareil en cas d'orage ou lorsque vous ne l'utilisez pas pendant une période prolongée.
- Les batteries livrées pour les radios, qu'elles soient intégrées ou séparées, doivent être rechargées uniquement à l'aide du chargeur de batterie spécifié. Un chargeur qui convient à un type de batterie peut créer un risque d'incendie s'il est utilisé avec une autre batterie.
- Les radios fonctionnant à l'aide de batteries doivent être utilisées uniquement avec les batteries désignées. L'utilisation d'autres batteries peut créer un risque d'incendie.
- Lorsque vous n'utilisez pas la batterie, gardez-la éloignée de tout objet métallique, comme les trombones, pièces de monnaie, clés, clous, vis ou autres petits objets métalliques susceptibles de faire office de connexion entre deux bornes. Court-circuiter les bornes de la batterie peut provoquer des étincelles, des brûlures ou un incendie.
- Évitez tout contact corporel avec les surfaces mises à la terre, telles que les tuyaux, radiateurs, cuisinières et réfrigérateurs. Le risque de choc électrique augmente si votre corps est mis à la terre.



Pour prévenir tout dommage de votre système audio, n'écoutez pas la radio à un volume élevé pendant de longues périodes.

## ATTENTION :

Il y a un risque d'explosion si la batterie n'est pas remise en place correctement. Remplacez la batterie par une batterie identique ou d'un type équivalent uniquement. Les batteries ne doivent pas être exposées à une chaleur excessive telle que les rayons du soleil, un feu ou autre. En cas de système audio portable, une pression sonore excessive des oreillettes et du casque d'écoute peut entraîner une perte auditive.

## CONSERVEZ CES INSTRUCTIONS.

## Consignes de sécurité importantes concernant la batterie

- Avant d'utiliser la batterie, lisez toutes les consignes et tous les avertissements inscrits sur le chargeur, la batterie et l'appareil alimenté par la batterie.
- Ne démontez pas la batterie.
- Cessez immédiatement d'utiliser l'appareil si le temps de fonctionnement devient excessivement court. Il y a un risque de surchauffe, de brûlures, voire d'explosion.
- Si l'électrolyte pénètre dans vos yeux, rincez-les à l'eau claire et consultez immédiatement un médecin. Il y a un risque de perte de la vue.
- Ne court-circuitez pas la batterie :
  - Ne touchez les bornes avec aucun matériau conducteur.
  - Évitez de ranger la batterie dans un contenant où se trouvent d'autres objets métalliques tels que des clous, pièces de monnaie, etc.
  - N'exposez pas la batterie à l'eau ou à la pluie.
- Un court-circuit de la batterie risque de provoquer un fort courant, une surchauffe, parfois des brûlures, voire une panne.
- Ne rangez pas l'outil ou la batterie dans des endroits où la température risque d'atteindre ou de dépasser 50 °C (122 °F).
- Ne jetez pas la batterie au feu, même si elle est gravement endommagée ou complètement épuisée. La batterie peut exploser au contact du feu.
- Veillez à ne pas laisser tomber ou heurter la batterie.
- N'utilisez pas de batterie endommagée.
- Suivez les réglementations locales en ce qui concerne la collecte des batteries.

## CONSERVEZ CES INSTRUCTIONS.

## ATTENTION :

Utilisez uniquement des batteries Makita d'origine. L'utilisation de batteries qui ne sont pas Makita d'origine ou de batteries qui ont été modifiées peut provoquer des explosions et entraîner des incendies, des blessures corporelles et des dégâts. Cela peut également invalider la garantie Makita pour l'outil et le chargeur Makita.

## Conseils pour garantir une durée de vie optimale de la batterie

- Rechargez la batterie avant qu'elle soit complètement épuisée. Arrêtez toujours l'outil et rechargez la batterie lorsque vous constatez que la puissance de l'outil diminue.
- Ne rechargez jamais une batterie complètement chargée. La surcharge réduit la durée de service de la batterie.
- Chargez la batterie lorsque la température ambiante est comprise entre 10 °C et 40 °C (50 °F et 104 °F). Si une batterie est chaude, laissez-la refroidir avant de la charger.

## Caractéristiques :

- Récepteur stéréo AM/FM à syntonisation numérique
- Écran LCD avec rétroéclairage blanc
- Interrupteur marche/arrêt
- Sélecteur de bandes (AM/FM)
- Recherche automatique de stations (recherche vers le haut/bas)
- Commande de volume numérique (augmentation/diminution du volume)
- Mémoires de présélection (5 pour AM, 5 pour FM)
- Bouton rotatif de syntonisation
- Haut-parleur ø36 mm 2 parties
- Prise pour oreillettes
- Prise d'entrée auxiliaire
- Antenne tige FM
- Antenne AM intégrée
- Fonctionne à l'aide d'une batterie rechargeable au lithium-ion de 10,8 V
- Indication de batterie faible
- Protection en cas de batterie faible
- Accessoire : Harnais

## Spécifications générales

Élément	Norme	
Type de batterie à utiliser	BL1015, BL1020B, BL1040B	
Source d'alimentation	10,8 V C.C.	
Consommation électrique	450 mA max.	
Plage de fréquence de syntonisation	AM	Entre 522 et 1 710 KHz Pas de 9 KHz
	FM	Entre 87,5 et 108 MHz Pas de 0,05 MHz (manuel), pas de 0,1 MHz (automatique)
Nombre de mémoires de présélection	AM	5
	FM	5
Puissance de sortie du haut-parleur par canal	1,2 W max.	
Puissance de sortie de l'oreillette par canal	20 mW max.	
Entrée AUX	Impédance 22 K ohm 150 mVrms (canaux gauche et droite)	
Antenne AM	Barre de ferrite ø10 x 60 mm	
Antenne tige FM	L) 110 mm	
Haut-parleur	ø36 mm 16 ohm 2 W, 2 parties	
Écran LCD	Type TN, zone de visualisation 55 mm x 16 mm	
Environnement recommandé	Utilisation en intérieur	
Durée de fonctionnement (Au niveau de la sortie du haut-parleur = 50 mW + 50 mW) (Environ)	Avec BL1015	11 heures
	Avec BL1020B	15 heures
	Avec BL1040B	30 heures
	Sans batterie	169 mm x 58 mm x 74 mm
Dimensions (L x P x H)	Avec BL1015, BL1020B	169 mm x 73 mm x 74 mm
	Avec BL1040B	169 mm x 92 mm x 74 mm
	Sans batterie	0,35 kg
	Avec BL1015, BL1020B	0,56 kg
Poids net	Avec BL1040B	0,72 kg

## Remarque :

Le tableau ci-dessus répertorie les durées de fonctionnement des batteries est présenté pour référence. Les durées de fonctionnement réelles peuvent varier selon les conditions de chargement ou l'environnement dans lequel l'appareil est utilisé.

## DESCRIPTION DU FONCTIONNEMENT

## Installation ou retrait de la batterie (Fig. 2)

**ATTENTION : Mettez toujours la radio hors tension avant d'installer ou de retirer la batterie.**

**ATTENTION : Tenez fermement la radio et la batterie lors de l'installation ou du retrait de la batterie.** Si vous ne tenez pas fermement la radio et la batterie, ils risquent de glisser et de s'abîmer ou de vous blesser.

Pour retirer la batterie (19), faites glisser le bouton (20) à l'avant de la batterie et sortez la batterie. Pour installer la batterie, alignez sa languette sur la rainure qui se trouve à l'intérieur du capot, puis faites glisser la batterie pour la mettre en place. Insérez-la bien à fond jusqu'à ce qu'elle se verrouille en émettant un léger clic. Si vous pouvez voir le voyant rouge (21) sur la face supérieure du bouton, la batterie n'est pas parfaitement verrouillée.

**ATTENTION : Installez toujours la batterie à fond, de sorte que le voyant rouge ne soit plus visible.** À défaut, elle risque de tomber accidentellement de la radio et de vous blesser ou de blesser une personne située près de vous.

**ATTENTION : Ne forcez pas pour installer la batterie.** Si la batterie ne glisse pas aisément, elle n'est pas insérée correctement.

## Crochet (Fig. 3)

Le crochet (22) est pratique pour suspendre temporairement la radio sans fil.

## FONCTIONNEMENT

## COMMENT ÉCOUTER DES PROGRAMMES RADIO

- Appuyez sur le bouton MARCHE/ARRÊT (9) pour allumer la radio. (Fig. 1 et 5) La fréquence de réception est indiquée sur l'écran LCD (16). (Fig. 1 et 4)
- Appuyez sur le bouton BANDE (8) pour sélectionner la bande FM ou AM. (Fig. 1)
- Pour écouter des programmes en FM, tournez l'ANTENNE TIGE (10) de manière à obtenir les meilleures performances en réception. Pour écouter des programmes en AM, étant donné que l'antenne AM est intégrée à la radio, tournez la radio de manière à obtenir les meilleures performances en réception. (Fig. 1 et 6)
- Pour une syntonisation manuelle, appuyez une fois sur le bouton RECHERCHE VERS LE HAUT (17) ou RECHERCHE VERS LE BAS (18) pour syntoniser d'un incrément vers le haut ou vers le bas la fréquence en réception, ou bien tournez le BOUTON DE SYNTONISATION (11) pour accélérer la syntonisation vers le haut/bas. (Fig. 1 et 6)
- Pour une syntonisation automatique, appuyez sur le bouton RECHERCHE VERS LE HAUT (17) ou RECHERCHE VERS LE BAS (18) et maintenez-le enfoncé pendant 3 secondes afin d'augmenter ou de diminuer automatiquement d'un incrément la fréquence en réception. Lors de la réception d'un programme, la recherche s'interrompt 5 secondes pour une brève écoute, puis elle reprend. Si vous souhaitez écouter le programme, appuyez une fois sur n'importe quel bouton (à l'exception du bouton marche/arrêt) pour interrompre la recherche. (Fig. 1)
- En mode FM, en cas de réception d'un programme stéréo, l'icône « STÉRÉO » s'affiche. En cas de mauvaise réception, éteignez la fonction stéréo pour réduire les parasites en réception. Appuyez sur le bouton BANDE (8) et maintenez-le enfoncé pendant 3 secondes pour accéder au mode de réglage de la stéréo FM. Ensuite, appuyez à nouveau sur le bouton BANDE (8) pour activer ou désactiver la stéréo. (Fig. 1 et 4)
- Appuyez sur le bouton AUGMENTATION DU VOLUME (14) ou DIMINUTION DU VOLUME (15) pour régler le niveau sonore. (Fig. 1)
- Pour écouter la radio à l'aide d'oreillettes (non fournies), insérez à fond une prise pour oreillettes de 3,5 mm de diamètre dans la PRISE POUR OREILLETTES (12). Les haut-parleurs intégrés sont automatiquement déconnectés et aucun son n'est émis. (Fig. 1 et 7)
- Lorsque la batterie est presque déchargée, le témoin de batterie faible apparaît sur l'ÉCRAN LCD (16). (Fig. 4)
- Pour éteindre la radio, appuyez une fois sur le bouton MARCHE/ARRÊT (9). (Fig. 1 et 5)
- L'appareil de radio comprend le circuit intégré de la mémoire : tous les réglages (niveau sonore, dernière fréquence en réception et mémoires de présélection) sont enregistrés automatiquement avant le retrait de la batterie.

## COMMENT ENREGISTRER LA MÉMOIRE DE PRÉSÉLECTION

- Choisissez la fréquence en réception que vous souhaitez enregistrer.
- Appuyez sur l'un des boutons (3) à (7) MÉMOIRE DE PRÉSÉLECTION et maintenez-le enfoncé pendant 3 secondes. La fréquence choisie est alors enregistrée à l'emplacement de cette mémoire. L'icône « MÉMOIRE » et le numéro d'emplacement de la mémoire choisie s'affichent à l'écran. (Fig. 1 et 4)
- Il existe 5 emplacements de mémoire de présélection pour chaque bande AM et FM.
- Pour rappeler la mémoire de présélection, appuyez simplement une fois sur l'un des boutons MÉMOIRE DE PRÉSÉLECTION.

## COMMENT ÉCOUTER DE LA MUSIQUE À L'AIDE DE LA PRISE AUXILIAIRE

- Appuyez sur le bouton MARCHE/ARRÊT (9) pour allumer la radio. (Fig. 1 et 5)
- Préparez un câble pour signal audio (non fourni) dont les deux extrémités comportent une prise stéréo de 3,5 mm de diamètre.
- Une extrémité du câble doit être branchée dans la prise pour oreillettes de votre appareil de lecture et l'autre extrémité doit être insérée dans la PRISE D'ENTRÉE AUXILIAIRE (1) de la radio. (Fig. 1 et 8)
- Lorsque la prise est branchée, les lettres « AU » s'affichent sur l'ÉCRAN LCD (16) et la radio passe automatiquement en mode AUX.
- Régalez le volume sonore de l'appareil de lecture et de la radio selon un niveau adéquat.

## Indication de l'autonomie restante de la batterie (Fig. 9)

Uniquement pour les batteries dont le numéro de modèle se termine par la lettre « B »

Appuyez sur le bouton de vérification (24) pour indiquer l'autonomie restante de la batterie. Les voyants (23) s'allument alors pendant quelques secondes.

Voyants		Autonomie restante
Allumé	Éteint	
■ ■ ■ ■ ■	□ □ □ □ □	75 % à 100 %
■ ■ ■ ■ □	□ □ □ □ □	50 % à 75 %
■ ■ ■ □ □	□ □ □ □ □	25 % à 50 %
■ ■ □ □ □	□ □ □ □ □	0 % à 25 %

REMARQUE : Selon les conditions d'utilisation et la température ambiante, les indications peuvent différer légèrement de l'autonomie réelle restante.

## DEUTSCH (Originalanweisungen)

## POSITION DER REGLER

## Erklärung der Gesamtdarstellung

1. ZUSATZEINGANGSBUCHE	9. EIN/AUS	17. SENDERSUCHE ABWÄRTS
2. LINKER LAUTSPRECHER	10. STABANTENNE	18. SENDERSUCHE AUFWÄRTS
3. SPEICHERPLATZ 1	11. SENDERSUCHKNOPF	19. Akkublock
4. SPEICHERPLATZ 2	12. KOPFHÖREBUCHSE	20. Schiebeknopf
5. SPEICHERPLATZ 3	13. RECHTER LAUTSPRECHER	21. Roter Bereich
6. SPEICHERPLATZ 4	14. LAUTER	22. Haken
7. SPEICHERPLATZ 5	15. LEISER	23. Anzeigelampen
8. FREQUENZBAND	16. LCD-ANZEIGE	24. Akkuprüftaste

## Symbole

Im Folgenden sind die im Zusammenhang mit diesem Gerät verwendeten Symbole dargestellt. Machen Sie sich vor der Benutzung des Geräts unbedingt mit diesen Symbolen vertraut.



.....Lesen Sie die Betriebsanleitung.



.....Führen Sie Batterien/Akkus immer der Wiederverwertung zu.



.....Nur für EU-Länder

Entsorgen Sie Elektrowerkzeuge, Batterien und Akkus nicht über den Hausmüll!

Gemäß der Europäischen Richtlinie über Elektro- und Elektronik-Altgeräte und über Batterien und Akkumulatoren sowie Altbatterien und Altkumulatoren und ihrer Umsetzung in nationales Recht müssen verbrauchte Elektrowerkzeuge sowie Altbatterien und Altkumulatoren getrennt gesammelt und einer umweltgerechten Wiederverwertung zugeführt werden.

## WICHTIGE SICHERHEITSHINWEISE

## ⚠️ WARNUNG:

Bei der Verwendung von Elektrogeräten müssen stets grundlegende Sicherheitsmaßnahmen befolgt werden, zu denen auch die im Folgenden genannten gehören, um die Gefahr von Verletzungen, Stromschlägen und Bränden zu verringern:

- Lesen Sie vor der Verwendung des Geräts die vorliegende Betriebsanleitung sowie die Betriebsanleitung zum Ladegerät aufmerksam durch.
- Reinigen Sie dieses Gerät lediglich mit einem trockenen Tuch.
- Blockieren Sie keine Belüftungsöffnungen. Installieren Sie das Gerät gemäß den Anweisungen des Herstellers.
- Stellen Sie dieses Gerät nicht in der Nähe von Wärmequellen wie etwa Radiatoren, Heizregistern, Öfen oder anderen wärmeerzeugenden Apparaturen (einschließlich Verstärker) auf.
- Verwenden Sie ausschließlich vom Hersteller vorgegebene Anbaugeräte bzw. Zubehörteile.
- Ziehen Sie bei einem Gewitter, oder wenn Sie das Gerät für längere Zeit nicht verwenden, den Gerätnetzstecker.
- Ein akkubetriebenes Radio mit eingebauten Akkus oder einem herausnehmbaren Akkupack darf nur mit dem spezifizierten Ladegerät geladen werden. Ein für einen bestimmten Akkutyp vorgesehenes Ladegerät kann Feuer verursachen, wenn es für andere Akkus verwendet wird.
- Ein akkubetriebenes Radio darf nur mit dem dafür speziell vorgesehenen Akkupacks verwendet werden. Bei Verwendung anderer Akkus besteht Brandgefahr.
- Wenn sich der Akku nicht im Gerät befindet, dann halten Sie ihn fern von Objekten aus Metall, wie etwa: Büroklammer, Münzen, Nägel, Schrauben oder anderen kleinen Metallgegenständen, die eine Verbindung zwischen den Akkuschlüssen herstellen können. Ein Kurzschluss der Akkukontakte kann Funken oder Verbrennungen verursachen und stellt eine Brandgefahr dar.
- Vermeiden Sie Körperkontakt zu geerdeten Flächen wie Rohren, Radiatoren, Herdplatten und Heiz- bzw. Kühl-elementen. Wenn Ihr Körper geerdet ist, besteht bei einem elektrischen Schlag eine erhöhte Gefahr.



Um mögliche Gehörschäden zu vermeiden, ist ein länger andauerndes Hören bei hoher Lautstärke zu unterlassen.

## ⚠️ ACHTUNG:

Explosionsgefahr, falls der Akku fehlerhaft eingesetzt wird. Setzen Sie stets den gleichen oder einen gleichwertigen Akkutyp ein. Akkus dürfen keiner übermäßigen Hitze ausgesetzt werden, beispielsweise direkter Sonneneinstrahlung, Feuer oder ähnlichen Wärmequellen. Für eine portable Tonanlage gilt die Warnung, dass übermäßiger Schalldruck über die Kopfhörer und in-Ohr-Hörer zu Verlusten der Hörleistung führen kann.

## BEWAHREN SIE DIESE ANLEITUNG SORGFÄLTIG AUF.

## Wichtige Sicherheitsanweisungen zum Akkublock

- Lesen Sie sich vor der Verwendung des Akkublocks alle Anweisungen und Sicherheitshinweise für das Akkuladegerät, den Akku und das Gerät, das vom Akku gespeist wird, sorgfältig durch.
- Der Akkublock darf nicht zerlegt werden.
- Falls die Betriebsdauer erheblich kürzer wird, beenden Sie den Betrieb umgehend. Andernfalls besteht die Gefahr einer Überhitzung sowie die Gefahr von Verbrennungen und sogar einer Explosion.
- Wenn Elektrolyt in die Augen geraten ist, waschen Sie die Augen mit klarem Wasser aus, und suchen Sie sofort einen Arzt auf. Andernfalls kann es zum Verlust des Augenlichts kommen.
- Vermeiden Sie einen Kurzschluss des Akkublocks:
  - Die Kontakte dürfen nicht mit leitenden Materialien in Berührung kommen.
  - Der Akkublock darf nicht in einem Behälter aufbewahrt werden, in dem sich andere metallische Gegenstände wie beispielsweise Nägel, Münzen usw. befinden.
  - Der Akkublock darf keiner Feuchtigkeit und keinem Regen ausgesetzt werden.
- Ein Kurzschluss des Akkus kann zu hohen elektrischen Strömen, Überhitzung, Verbrennungen und sogar zu einer Zerstörung des Geräts führen.
- Gerät und Akkublock dürfen nicht an Orten aufbewahrt werden, an denen Temperaturen von 50 °C oder mehr auftreten können. Auch schwer beschädigte oder völlig unbrauchbar gewordene Akkublocke dürfen nicht verbrannt werden. Ein Akkublock kann in den Flammen explodieren.
- Lassen Sie den Akku nicht fallen und vermeiden Sie Schläge gegen den Akku.
- Verwenden Sie niemals einen beschädigten Akku.
- Befolgen Sie die in Ihrem Land geltenden Bestimmungen zur Entsorgung von Akkus.

## BEWAHREN SIE DIESE ANLEITUNG SORGFÄLTIG AUF.

## ⚠️ ACHTUNG:

Verwenden Sie ausschließlich Originalakkus von Makita. Die Verwendung von Akkus anderer Hersteller als Makita oder von abgeänderten Akkus kann zu einer Explosion der Akkus und in Folge zu Feuer sowie Personen- und Sachschäden führen. Darüber hinaus verliert die von Makita für das Werkzeug und Ladegerät ausgesprochene Garantie.

## Tipps für eine maximale Nutzungsdauer von Akkus

- Laden Sie den Akkublock auf, bevor der Akku vollständig entladen ist. Beenden Sie stets den Betrieb des Geräts und laden Sie den Akkublock auf, sobald Sie eine verringerte Leistung feststellen.
- Ein voll aufgeladener Akkublock darf niemals erneut geladen werden. Durch Überladung wird die Lebensdauer des Akkus verkürzt.
- Laden Sie den Akkublock bei einer Zimmertemperatur von 10 °C bis 40 °C auf. Lassen Sie einen heißen Akkublock vor dem Aufladen abkühlen.

## Merkmale:

- Digitale AM/FM-Tuning-Stereoeempfänger
- LCD-Anzeige mit weißem Farb-Hintergrundlicht
- EIN/AUS-Netzschalter
- Frequenzbandauswahl (AM/FM)
- Automatischer Sendersuchlauf (Sendersuche aufwärts/abwärts)
- Digitale Lautstärkeregelung (lauter/leiser)
- Speicherplätze (5 für AM, 5 für FM)
- Sendersuchknopf
- Lautsprecher, ø36 mm, 2 Stück
- Kopfhörerbuchse
- Zusatzeingangsbuchse
- FM-Stabantenne
- Integrierte AM-Antenne
- Interne Betriebsspannung: 10,8 V; wiederaufladbarer Lithium-Ionen-Akku
- Akkuladeanzeige
- Tiefentladeschutz
- Zubehör: Umhängeriemen

## Allgemeine technische Daten

Element	Standardwert	
Geeigneter Akkutyp	BL1015, BL1020B, BL1040B	
Versorgungsspannung	Gleichspannung 10,8 V	
Stromaufnahme	450 mA (max.)	
Frequenzbereich	AM (MW)	522 bis 1.710 kHz in Schritten zu 9 kHz
	FM (UKW)	87,5 bis 108 MHz in Schritten zu 0,05 MHz (man. Suche) bzw. 0,1 MHz (autom. Suche)
Anzahl der Speicherplätze	AM (MW)	5
	FM (UKW)	5
Lautsprecher-Ausgangsleistung pro Kanal	1,2 W max.	
Kopfhörer-Ausgangsleistung pro Kanal	20 mW max	
AUX-Eingang	Impedanz 22 kOhm/150 mVeff (LUR-Kanal)	
AM-Antenne	Ferritstabantenne, ø10 mm x 60 mm	
FM-Stabantenne	Länge: 110 mm	
Lautsprecher	ø36 mm, 16 Ohm (2 W), 2 Stück	
LCD-Anzeige	TN-Typ, Sichtbereich 55 mm x 16 mm	
Geeignete Betriebsumgebung	Gebrauch in Innenbereichen	
Betriebsdauer (Bei Lautsprecherleistung = 50 mW + 50 mW) (Näherungswert)	Mit Akkutyp BL1015	11 Stunden
	Mit Akkutyp BL1020B	15 Stunden
	Mit Akkutyp BL1040B	30 Stunden
Abmessungen (L x B x H)	Ohne Akku	169 mm x 58 mm x 74 mm
	Mit Akkutyp BL1015, BL1020B	169 mm x 73 mm x 74 mm
	Mit Akkutyp BL1040B	169 mm x 92 mm x 74 mm
Nettogewicht	Ohne Akku	0,35 kg
	Mit Akkutyp BL1015, BL1020B	0,56 kg
	Mit Akkutyp BL1040B	0,72 kg

Hinweis: Obige Tabelle mit den Akku-Betriebszeiten dient lediglich zu Referenzzwecken. Die tatsächliche Betriebsdauer kann je nach Ladestand und den Betriebsbedingungen abweichen.

## FUNKTIONSBEREICHUNG

## Akkublock einsetzen bzw. entfernen (Abb. 2)

⚠️ ACHTUNG: Schalten Sie stets das Radio aus, bevor Sie den Akkublock einsetzen oder entfernen.

⚠️ ACHTUNG: Halten Sie das Radio und den Akkublock sicher fest, wenn Sie den Akkublock einsetzen oder herausnehmen. Andernfalls könnte Ihnen das Radio oder der Akkublock aus den Händen fallen, wodurch das Radio oder der Akkublock Verletzungen verursachen oder beschädigt werden können.

Zum Abnehmen des Akkublocks (19) müssen Sie den an der Vorderseite des Akkublocks befindlichen Schiebeknopf (20) drücken und gleichzeitig den Akkublock aus dem Radio herausziehen. Zum Einsetzen des Akkublocks müssen Sie die Akkublockzunge zur inneren Gehäusenumrandung ausrichten und den Akkublock in Position schieben. Setzen Sie den Akkublock ganz ein, bis dieser mit einem leisen Klick einrastet. Wenn Sie den roten Bereich (21) oben auf dem Schiebeknopf sehen können, ist der Akkublock nicht ganz eingerastet.

⚠️ ACHTUNG: Setzen Sie den Akkublock stets vollständig ein, bis der rote Bereich nicht mehr sichtbar ist. Andernfalls kann der Block versehentlich aus dem Radio fallen und Sie oder Personen in Ihrem Umfeld verletzen.

⚠️ ACHTUNG: Wenden Sie beim Einsetzen des Akkublocks keine Gewalt an. Wenn der Akkublock nicht leicht hineingleitet, ist er nicht korrekt angesetzt.

## Haken (Abb. 3)

Mit dem Haken (22) können Sie das Radio ganz bequem kurzzeitig aufhängen.

## BETRIEB

## SO HÖREN SIE EINEN RADIOSENDER

- Drücken Sie die EIN/AUS-Taste (9), um das Radio einzuschalten. (Abb. 1 und 5) Die Empfangsfrequenz wird in der LCD-ANZEIGE (16) angezeigt. (Abb. 1 und 4)
- Drücken Sie die FREQUENZBAND-Taste (8), um zwischen FM- oder AM-Band (UKW bzw. MW) zu wählen. (Abb. 1)
- Ziehen Sie zum Hören eines UKW-Senders (FM) die STABANTENNE (10) für einen besseren Empfang ganz heraus. Drehen Sie für einen besseren Empfang eines MW-Senders (AM) das Radio, da die AM-Antenne eingetaucht ist. (Abb. 1 und 6)
- Für einen manuellen Sendersuchlauf drücken Sie einmalig die TASTE SENDERSUCHE AUFWÄRTS (17) oder SENDERSUCHE ABWÄRTS (18), um die Empfangsfrequenz um einen Schritt zu erhöhen oder zu reduzieren bzw. drehen Sie für eine schnellere Aufwärts- bzw. Abwärtsuche den SENDERSUCHKNOPF (11). (Abb. 1 und 5)
- Für einen automatischen Suchlauf drücken und halten Sie die Taste SENDERSUCHE AUFWÄRTS (17) oder SENDERSUCHE ABWÄRTS (18) 3 Sekunden gedrückt. Die Empfangsfrequenz wird automatisch um einen Schritt erhöht oder reduziert. Bei Empfang eines Senders stoppt der Suchlauf für ein kurzes Probieren 5 Sekunden lang. Anschließend wird der Suchlauf fortgesetzt. Falls Sie den Sender hören möchten, müssen Sie zum Stoppen des Suchlaufs einmalig eine beliebige Taste (außer der EIN/AUS-Taste) drücken. (Abb. 1)
- Im FM-Band (UKW) wird bei Empfang einer in Stereo ausgestrahlten Sendung das „STEREO“-Symbol angezeigt. Schalten Sie bei schlechtem Empfang die Stereo-Funktion aus, um das Empfangsrauschen zu reduzieren. Drücken und halten Sie die FREQUENZBAND-Taste (8) 3 Sekunden lang gedrückt, um den FM-Stereoeinstellmodus aufzurufen. Drücken Sie anschließend erneut die FREQUENZBAND-Taste (8), um zwischen „Stereo Ein“ oder „Stereo Aus“ zu wechseln. (Abb. 1 und 4)
- Drücken Sie zum Einstellen der Lautstärke die Taste LAUTER (14) oder LEISER (15). (Abb. 1)
- Um Radio über Kopfhörer (nicht mit inbegriffen) zu hören, müssen Sie den 3,5-mm-Stecker ganz in die KOPFHÖREBUCHSE (12) hineinstecken. Die integrierten Lautsprecher werden automatisch abgeschaltet und sind stumm. (Abb. 1 und 7)
- Wenn der Akku fast leer ist, leuchtet in der LCD-ANZEIGE (16) die Akkustandsanzeige auf. (Abb. 4)
- Drücken Sie zum Ausschalten des Radios einmalig die EIN/AUS-Taste (9). (Abb. 1 und 5)
- Das Radio ist mit Speicherchip ausgestattet, der automatisch alle Einstellungen (Lautstärke, letzte Senderfrequenz und Speicherplätze) speichert, bevor der Akku herausgenommen wird.

## SO STELLEN SIE DIE SPEICHERPLÄTZE EIN

- Wählen Sie die zu speichernde Senderfrequenz.
- Drücken und halten Sie 3 Sekunden eine der SPEICHERPLATZ-Tasten (3 bis 7) gedrückt, um die ausgewählte Frequenz am gewünschten Speicherplatz zu speichern. In der Anzeige leuchtet das Symbol „SPEICHER“ auf und die ausgewählte Speicherplatznummer wird angezeigt. (Abb. 1 und 4)
- Für jedes AM- und FM-Band gibt es 5 Speicherplätze.
- Zum Wiederabrufen des gespeicherten Senders drücken Sie einmalig die entsprechende SPEICHERPLATZTASTE.

## SO SPIELN SIE MUSIK ÜBER DIE AUX-BUCHSE AB

- Drücken Sie die EIN/AUS-Taste (9), um das Gerät einzuschalten. (Abb. 1 und 5)
- Halten Sie ein Audiosignalkabel (nicht mit inbegriffen) mit 3,5-mm-Stereostecker bereit.
- Schließen Sie das eine Ende des Kabels an die Kopfhörerbuchse Ihres Abspielgeräts und das andere Ende an die ZUSATZEINGANGSBUCHE (1) des Radios an. (Abb. 1 und 8)
- Nach Anschluss der Buchse werden in der LCD-Anzeige (16) die Buchstaben „AU“ angezeigt, und das Radio schaltet automatisch in den AUX-Modus.
- Passen Sie die Lautstärke des Abspielgeräts und die Lautstärkeregelung des Radios auf einen geeigneten Ausgabeschalldruck an.

## Anzeige der Akkurestladung (Abb. 9)

Nur für Akkublocke mit Buchstabe „B“ am Ende der Modellnummer

Drücken Sie zum Anzeigen der Akkurestladung die Akkuprüftaste (24). Die entsprechenden Anzeigelampen (23) leuchten wenige Sekunden lang auf.

Anzeigelampen		Akkurestladung
Leuchtet	Aus	
■ ■ ■ ■ ■	□ □ □ □ □	75 % bis 100 %
■ ■ ■ ■ □	□ □ □ □ □	50 % bis 75 %
■ ■ ■ □ □	□ □ □ □ □	25 % bis 50 %
■ ■ □ □ □	□ □ □ □ □	0 % bis 25 %

HINWEIS: Je nach Gebrauchsbedingungen und Umgebungstemperatur kann der angezeigte Ladezustand geringfügig vom tatsächlichen Ladezustand abweichen.


## ITALIANO (Istruzioni originali)

## POSIZIONE DEI COMANDI

Spiegazione della vista generale		
1. PRESA DI INGRESSO AUSILIARIA	9. ACCENSIONE	18. RICERCA INDIETRO
2. ALTOPARLANTE SINISTRO	10. ANTENNA A STILO	19. Batteria
3. MEMORIA PRESELEZIONATA 1	11. MANOPOLA DI SINTONIA	20. Pulsante
4. MEMORIA PRESELEZIONATA 2	12. PRESA PER AURICOLARI	21. Indicatore rosso
5. MEMORIA PRESELEZIONATA 3	13. ALTOPARLANTE DESTRO	22. Gancio
6. MEMORIA PRESELEZIONATA 4	14. ALZA VOLUME	23. Spie luminose
7. MEMORIA PRESELEZIONATA 5	15. ABBASSA VOLUME	24. Pulsante di controllo
8. BANDA	16. DISPLAY LCD	
	17. RICERCA AVANTI	


## Simboli

Di seguito sono riportati i simboli utilizzati per l'apparecchio. È importante comprenderne il significato prima dell'uso.

 ..... Leggere le istruzioni per l'uso.

 ..... Riciclare sempre le batterie

 Li-Ion

 ..... Solo per Paesi UE

Non gettare le apparecchiature elettriche o le batterie tra i rifiuti domestici.


Secondo le Direttive Europee sui rifiuti di apparecchiature elettriche ed elettroniche, su batterie e accumulatori e sui rifiuti di batterie e di accumulatori, e la sua attuazione in conformità alle norme nazionali, le apparecchiature elettriche e le batterie esauste devono essere raccolte separatamente, al fine di essere riciclate in modo eco-compatibile.

## ISTRUZIONI IMPORTANTI PER LA SICUREZZA

## AVVERTENZE:

Durante l'utilizzo di utensili elettrici, è necessario adottare misure di sicurezza basilari per ridurre il rischio di incendi, scosse elettriche e lesioni personali, come ad esempio:

- Leggere attentamente queste istruzioni per l'uso insieme a quelle del caricabatteria prima dell'utilizzo.
- Pulire solo con un panno asciutto.
- Non ostruire le aperture di ventilazione. Eseguire l'installazione seguendo le istruzioni del produttore.
- Non installare l'apparecchio vicino a fonti di calore come radiatori, termoregolatori, stufe o altri apparecchi (inclusi gli amplificatori) che producono calore.
- Utilizzare solo accessori specificati dal produttore.
- Scollare l'apparecchio durante i temporali o durante i periodi di inutilizzo prolungato.
- Le radio con batteria integrata o separata devono essere ricaricate solo con il caricabatteria specifico per quel tipo di batteria. Un caricabatteria specifico per un determinato tipo di batteria potrebbe comportare un pericolo di incendio se utilizzato con un'altra batteria.
- Utilizzare la radio a batteria solo con le batterie specificate. L'utilizzo di batterie diverse potrebbe comportare un pericolo di incendio.
- Se la batteria non è in uso, tenerla lontana da altri oggetti in metallo quali graffette, monete, chiavi, chiodi, viti o altri piccoli oggetti metallici che possano stabilire un contatto tra un terminale e l'altro. Un cortocircuito dei terminali della batteria potrebbe causare scintille, ustioni o incendi.
- Evitare il contatto con elementi provvisti di collegamento a terra come tubi, radiatori, frigoriferi e altri elementi conduttori. Il rischio di scossa elettrica aumenta se il corpo dell'operatore ha un collegamento a terra.

 L'ascolto ad un volume troppo elevato per periodi di tempo prolungati può provocare danni all'udito.

## ATTENZIONE:

Pericolo di esplosione se la batteria viene sostituita in maniera non corretta. Sostituire solo con batterie uguali o di tipo equivalente. Non esporre le batterie a fonti di calore eccessivo come luce solare, fuoco o simili. In un sistema audio portatile, un'eccessiva pressione sonora da auricolari e cuffie può causare la perdita dell'udito.

## CONSERVARE QUESTE ISTRUZIONI.

## Importanti istruzioni per la sicurezza della batteria

- Prima di utilizzare la batteria, leggere tutte le istruzioni e gli avvisi di sicurezza relativi a caricabatterie, batteria e prodotto alimentato a batteria.
- Non smontare la batteria.
- Se il tempo di funzionamento diventa eccessivamente breve, interrompere immediatamente l'uso del prodotto. Potrebbero verificarsi surriscaldamenti, ustioni o persino esplosioni.
- In caso di contatto dell'elettrolita con gli occhi, sciacquare con acqua fresca e consultare immediatamente un medico. Potrebbero verificarsi danni permanenti alla vista.
- Non cortocircuare la batteria:
  - Non toccare i poli con materiali conduttori.
  - Evitare di conservare la batteria in un contenitore con altri oggetti metallici come chiodi, monete, ecc.
  - Non esporre la batteria all'acqua o alla pioggia.
- Un cortocircuito della batteria può causare un elevato flusso di corrente con conseguenti surriscaldamenti, possibili ustioni o persino guasti.
- Non conservare l'utensile e la batteria in ambienti in cui la temperatura possa raggiungere o superare i 50 °C.
- Non smaltire la batteria nel fuoco, anche se gravemente danneggiata o del tutto esausta.
- Se esposta al fuoco, la batteria può esplodere.
- Non far cadere né colpire la batteria.
- Non utilizzare batterie danneggiate.
- Osservare le normative locali sullo smaltimento delle batterie.

## CONSERVARE QUESTE ISTRUZIONI.

## ATTENZIONE:

Utilizzare esclusivamente batterie originali Makita. L'utilizzo di batterie non originali Makita o di caricabatterie modificati potrebbe dare luogo all'esplosione della batteria, provocando incendi, lesioni personali e danni. Inoltre, tale utilizzo determina l'annullamento della garanzia Makita per l'utensile e il caricabatteria Makita.

## Suggerimenti per prolungare la durata della batteria

- Caricare la batteria prima che sia completamente scarica. Interrompere il lavoro e caricare la batteria se si nota una diminuzione di potenza dell'utensile.
- Non ricaricare una batteria completamente carica. Una ricarica eccessiva riduce la vita utile della batteria.
- Caricare la batteria a una temperatura ambiente compresa tra 10 °C e 40 °C. Attendere il raffreddamento della batteria prima di caricarla.

## Caratteristiche:

- Ricevitore stereo AM/FM con sintonia digitale
- Display LCD con retroilluminazione bianca
- Interruttore di accensione/spegnimento
- Selettore di banda (AM/FM)
- Ricerca automatica delle stazioni (ricerca avanti/indietro)
- Controllo digitale del volume (alza/abbassa volume)
- Memorie preselezionate (5 per AM, 5 per FM)
- Manopola di sintonia girevole
- Altoparlante ø36 mm, 2 pz.
- Presse per auricolari
- Presse di ingresso ausiliaria
- Antenna a stilo FM
- Antenna AM integrata
- Alimentazione a batteria agli ioni di litio ricaricabile da 10,8 V
- Indicazione di batteria scarica
- Protezione della batteria scarica
- Accessori: Tracolla

13

14

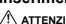
## Caratteristiche generali

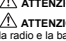
Componente	Standard	
Tipo di batteria utilizzabile	BL1015, BL1020B, BL1040B	
Alimentazione elettrica	10,8 V CC	
Consumo di energia elettrica	450 mA max.	
Intervallo di frequenze di sintonizzazione	AM	Da 522 a 1710 KHz Incrementi di 9 KHz
	FM	Da 87,5 a 108 MHz Incrementi di 0,05 MHz (manuale), 0,1 MHz (automatico)
N. di memorie preselezionate	AM	5
	FM	5
Potenza di uscita degli altoparlanti per canale	1,2 W max.	
Potenza di uscita degli altoparlanti per canale	20 mW max.	
Ingresso AUX	Impedenza 22 kOhm, 150 mVrms (canale destro e sinistro)	
Antenna AM	Barra di ferrite ø10 x 60 mm	
Antenna a stilo FM	(L) 110 mm	
Altoparlante	ø36 mm, 16 ohm, 2 W, 2 pz	
Display LCD	Tipo TN, area di visualizzazione 55 mm × 16 mm	
Ambiente di utilizzo	Uso interno	
Tempo di funzionamento (uscita altoparlante = 50 mW + 50 mV) (valori approssimativi)	Con BL1015	11 ore
	Con BL1020B	15 ore
	Con BL1040B	30 ore
Dimensioni (Lu × La × Al)	Senza batteria	169 mm × 58 mm × 74 mm
	Con BL1015, BL1020B	169 mm × 73 mm × 74 mm
	Con BL1040B	169 mm × 92 mm × 74 mm
Peso netto	Senza batteria	0,35 kg
	Con BL1015, BL1020B	0,56 kg
	Con BL1040B	0,72 kg

Nota: La tabella relativa al tempo di funzionamento della batteria sopra riportata ha esclusivamente fini di riferimento. Il tempo di funzionamento effettivo potrebbe variare in base alle condizioni di ricarica e all'ambiente di utilizzo.

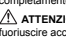
## DESCRIZIONE FUNZIONALE

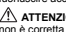
## Inserimento o rimozione della batteria (Fig. 2)

 **ATTENZIONE:** Spegnerne sempre la radio prima di inserire o rimuovere la batteria.

 **ATTENZIONE:** Tenere saldamente la radio e la batteria durante l'inserimento o la rimozione della batteria stessa. In caso contrario la radio e la batteria potrebbero scivolare dalle mani, causando danni alla radio e alla batteria o lesioni personali.

Per rimuovere la batteria (19) è sufficiente estrarla dalla radio facendo scorrere il pulsante (20) nella parte anteriore della batteria. Per inserire la batteria, allineare la linguetta sulla batteria con la scanalatura nell'alloggiamento e farla scorrere in posizione. Inserirla a fondo fino a bloccarla in posizione con uno scatto. Se è visibile l'indicatore rosso (21) sul lato superiore del pulsante, significa che la batteria non è completamente inserita.

 **ATTENZIONE:** Inserire sempre a fondo la batteria, fino alla scomparsa dell'indicatore rosso. In caso contrario, la batteria potrebbe fuoriuscire accidentalmente dalla radio, provocando danni all'operatore o a eventuali osservatori.

 **ATTENZIONE:** Non forzare l'inserimento della batteria. Se la batteria non scorre agevolmente, significa che la manovra di inserimento non è corretta.

## Gancio (Fig. 3)

Il gancio (22) è utile per appendere temporaneamente la radio a batteria.

## USO

## COME ASCOLTARE LE STAZIONI RADIO

- Premere il tasto di ACCENSIONE (9) per accendere la radio. (Fig. 1 e 5) La frequenza di ricezione viene visualizzata sul DISPLAY LCD (16). (Fig. 1 e 4)
- Premere il tasto BANDA (8) per selezionare la banda FM o AM. (Fig. 1)
- Per l'ascolto delle trasmissioni FM, ruotare l'ANTENNA A STILO (10) per ottenere una ricezione migliore. Per l'ascolto delle trasmissioni AM, dal momento che l'antenna AM è integrata nella radio, ruotare la radio per ottenere una ricezione migliore. (Fig. 1 e 6)
- Per la sintonia manuale, premere una volta il tasto RICERCA AVANTI (17) o RICERCA INDIETRO (18) per spostare la sintonia della frequenza di ricezione in avanti o indietro di un intervallo, oppure ruotare la MANOPOLA DI SINTONIA (11) per cambiare la sintonia più rapidamente. (Fig. 1 e 5)
- Per la sintonia automatica, tenere premuto il tasto RICERCA AVANTI (17) o RICERCA INDIETRO (18) per 3 secondi: la frequenza di ricezione viene automaticamente aumentata o diminuita di un intervallo. Una volta ricevuta la trasmissione, la ricerca si arresta per 5 secondi per consentire un breve ascolto, quindi riparte. Se si desidera ascoltare la trasmissione, premere una sola volta un tasto qualsiasi (tranne il tasto accensione) per arrestare la ricerca. (Fig. 1)
- Nella banda FM, se si riceve una trasmissione stereo viene visualizzata l'icona "STEREO". In condizioni di ricezione scadente, per ridurre i disturbi di ricezione è possibile disattivare la funzione stereo. Tenere premuto il tasto BANDA (8) per 3 secondi per passare alla modalità di impostazione Stereo FM. Premere nuovamente il tasto BANDA (8) per attivare o disattivare la funzione Stereo. (Fig. 1 e 4)
- Premere il tasto ALZA VOLUME (14) o ABBASSA VOLUME (15) per regolare il livello dell'audio. (Fig. 1)
- Per ascoltare la radio con gli auricolari (non inclusi), inserire fino in fondo uno spinotto degli auricolari del diametro di 3,5 mm nella PRESA PER AURICOLARI (12). Gli altoparlanti integrati vengono automaticamente scollegati, senza che venga emesso alcun audio. (Fig. 1 e 7)
- Quando la batteria è quasi scarica, viene visualizzato l'indicatore di batteria scarica sul DISPLAY LCD (16). (Fig. 4)
- Per spegnere la radio, premere una sola volta il tasto ACCENSIONE (9). (Fig. 1 e 5)
- La radio è dotata di circuito integrato di memoria: tutte le impostazioni (livello del volume, ultima frequenza di ricezione sintonizzata e memorie preselezionate) vengono automaticamente salvate prima della rimozione della batteria.

## SALVATAGGIO NELLA MEMORIA PRESELEZIONATA

- Scegliere la frequenza di ricezione da salvare.
- Tenere premuto uno dei tasti MEMORIA PRESELEZIONATA (3) - (7) per 3 secondi: la frequenza scelta viene salvata nella corrispondente posizione di memoria. L'icona "MEMORIA" e il numero della posizione di memoria scelta vengono visualizzati sul display. (Fig. 1 e 4)
- Sono disponibili 5 posizioni di memoria preselezionate per ciascuna banda AM e FM.
- Per richiamare la memoria preselezionata, premere una sola volta uno dei tasti MEMORIA PRESELEZIONATA.

## RIPRODUZIONE DI MUSICA TRAMITE LA PRESA AUSILIARIA

- Premere il tasto di ACCENSIONE (9) per accendere la radio. (Fig. 1 e 5)
- Preparare un cavo per segnali audio (non incluso), con spinotti stereo a entrambe le estremità del diametro di 3,5 mm.
- Inserire un'estremità del cavo nella presa per auricolari del dispositivo di riproduzione e l'altra estremità nella PRESA DI INGRESSO AUSILIARIA (1) della radio. (Fig. 1 e 8)
- Una volta inserito il cavo, le lettere "AU" vengono visualizzate sul DISPLAY LCD (16) e la radio passa automaticamente alla modalità AUX.
- Regolare il volume del dispositivo di riproduzione e il controllo del volume della radio per ottenere un livello audio di uscita adeguato.

## Indicazione della capacità residua della batteria (Fig. 9)

## Sotto per batterie il cui numero di modello termina con "B"

Premere il pulsante di controllo (24) sulla batteria per visualizzare la capacità residua della batteria. Le spie luminose (23) si illuminano per qualche secondo.

Spie luminose		Capacità residua
Accesa	Spenta	
●●●●●	□	Da 75% a 100%
●●●●□	□	Da 50% a 75%
●●●□□	□	Da 25% a 50%
●●□□□	□	Da 0% a 25%

NOTA: Il valore indicato potrebbe variare leggermente rispetto alla capacità effettiva in base alle condizioni di utilizzo e alla temperatura ambientale.

15

16



## NEDERLANDS (Originele instructies)

### PLAATS VAN DE BEDIENINGSELEMENTEN

#### Verklaring van het onderdelenoverzicht

1. AUX-IN-AANSLUITING	9. AAN-UITKNOOP	17. ZOEKKNOP OMHOOG
2. LINKERLUIDSPREKER	10. STAFAANTENNE	18. ZOEKKNOP OMLAAG
3. VOORKEURZENDERKNOOP 1	11. AFSTEMKNOOP	19. Accu
4. VOORKEURZENDERKNOOP 2	12. OORTELEFOONAANSLUITING	20. Knop
5. VOORKEURZENDERKNOOP 3	13. RECHTERLUIDSPREKER	21. Rode deel
6. VOORKEURZENDERKNOOP 4	14. VOLUMEKNOOP OMHOOG	22. Haak
7. VOORKEURZENDERKNOOP 5	15. VOLUMEKNOOP OMLAAG	23. Indicatorlampjes
8. FREQUENTIEBANDKEUZKNOOP	16. LCD-SCHERM	24. Controleknop

#### Symbolen

Hieronder staan de symbolen die voor het apparaat worden gebruikt. Zorg ervoor dat u weet wat ze betekenen alvorens het apparaat te gebruiken.

.....Lees de gebruiksaanwijzing.

.....Batterijen inleveren als kca.

Li-Ion

.....Alleen voor EU-landen

Geef elektrisch gereedschap en accu's niet met het huisvuil mee!  
Volgens de Europese richtlijn inzake oude elektrische apparaten, en inzake batterijen en accu's en oude batterijen en accu's, en de toepassing daarvan binnen de nationale wetgeving, dienen elektrisch gereedschap, accu's en batterijen die het einde van hun levensduur hebben bereikt, gescheiden te worden ingezameld en te worden afgevoerd naar een recyclebedrijf dat voldoet aan de geldende milieu-eisen.

### BELANGRIJKE VEILIGHEIDSLINSTRUCTIES

#### WAARSCHUWING:

Tijdens het gebruik van elektrische gereedschappen dienen altijd de basisveiligheidsvoorzorgen te worden genomen om het risico van brand, elektrische schokken en persoonlijk letsel te verminderen, waaronder de volgende:

- Lees deze gebruiksaanwijzing en die van de acculader voor gebruik aandachtig door.
- Reinig uitsluitend met een droge doek.
- Blokkeer de ventilatieopeningen niet. Plaats het apparaat overeenkomstig de instructies van de fabrikant.
- Plaats het apparaat niet in de buurt van een verwarmingsbron, zoals een radiator, warmeluchtrooster, kookplaat of ander apparaat (waaronder een versterker) dat warmte produceert.
- Sluit uitsluitend andere apparaten of accessoires aan die worden aanbevolen door de fabrikant.
- Trek de stekker van het apparaat uit het stopcontact in geval van onweer met bliksem en indien het apparaat gedurende een lange tijd niet gaat worden gebruikt.
- Een draagbare radio met inwendige batterijen of een losse accu mag alleen worden opgeladen met de aanbevolen batterij-/acculader. Een acculader die geschikt is voor een bepaald type accu, kan brandgevaar opleveren indien gebruikt met een ander type accu.
- Gebruik de draagbare radio uitsluitend met de specifieke daarvoor bedoelde accu's. Door een ander type accu's te gebruiken, kan brandgevaar ontstaan.
- Als de accu niet wordt gebruikt, houdt u deze uit de buurt van metalen voorwerpen, zoals paperclips, muntgeld, sleutels, schroeven en andere kleine metalen voorwerpen die een kortsluiting kunnen veroorzaken tussen de accupolen. Kortsluiting tussen de accupolen kan vonken, brandwonden of brand veroorzaken.
- Vorkom lichamen contact met gearde oppervlakken, zoals pijpen, radiatoren, fornuizen en koelkasten. De kans op een elektrische schok is groter wanneer uw lichaam is geaard.

Om mogelijke gehoorschade te voorkomen, mag u niet gedurende een lange tijd op een hoog volumeniveau naar muziek luisteren.

#### LET OP:

Explosiegevaar als de accu verkeerd wordt vervangen. Vervang uitsluitend door hetzelfde of een gelijkwaardig type.

Accu's mogen niet worden blootgesteld aan buitensporige hitte, zoals zonnewarmte, vuur en dergelijke.  
Voor een draagbare geluidsinstallatie geldt dat buitensporige geluidsdruk via een oortelefoon of hoofdtelefoon kan leiden tot gehoorbeschadiging.

## BEWAAR DEZE INSTRUCTIES.

### Belangrijke veiligheidsinstructies voor een accu

- Alvorens de accu in gebruik te nemen, leest u eerst alle instructies en waarschuwingsofschriften op de acculader, de accu en het apparaat waarin de accu wordt aangebracht.
- Haal de accu niet uit elkaar.
- Als de gebruiksduur aanzienlijk korter is geworden, stopt u onmiddellijk met het gebruik. Anders kan dit leiden tot kans op oververhitting, mogelijke brandwonden en zelfs een explosie.
- Als de elektrolyt in uw ogen komt, wast u deze uit met schoon water en raadpleegt u onmiddellijk een arts. Dit kan leiden tot verlies van gezichtsvermogen.
- Sluit de accu niet kort:
  - Raak de accupolen niet aan met enig geleidend materiaal.
  - Bewaar de accu niet op een plaats waar deze in aanraking kan komen met andere metalen voorwerpen, zoals spijkers, munitie, enz.
  - Stel de accu niet bloot aan water of regen.
- Kortsluiting van de accu kan leiden tot een hoge stroomsterkte, oververhitting, mogelijke brandwonden en zelfs een defect.
- Bewaar het gereedschap en de accu niet op plaatsen waar de temperatuur kan oplopen tot 50 °C of hoger.
- Werp de accu niet in een vuur, zelfs niet als deze al ernstig beschadigd of helemaal verstieten is.  
De accu kan in een vuur exploderen.
- Wees voorzichtig dat u de accu niet laat vallen of ergens tegenaan stoot.
- Gebruik nooit een beschadigde accu.
- Houd u aan de plaatselijke regelgeving aangaande het weggoeden van de accu.

### BEWAAR DEZE INSTRUCTIES.

LET OP: Gebruik uitsluitend originele accu's van Makita. Het gebruik van een andere accu dan een originele accu van Makita, of van een gewijzigde accu, kan ertoe leiden dat de accu barst en brand, persoonlijk letsel en schade veroorzaakt. Bovendien vervalt dan de garantie van Makita op het gereedschap van Makita.

### Tips voor een lange levensduur van de accu

- Laad de accu op voordat deze volledig leeg is. Wanneer u merkt dat het gereedschap minder vermogen heeft, stopt u met het gebruik ervan en laadt u eerst de accu op.
- Laad nooit een volledig opgeladen accu op. Te lang opladen verkort de levensduur van de accu.
- Laad de accu op bij een omgevingstemperatuur van 10 °C tot 40 °C. Laat een warme accu eerst afkoelen voordat u deze oplaadt.

#### Kenmerken:

- AM/FM-stereoradio met digitale tuner
- Lcd-scherm met witte achtergrondverlichting
- Aan-uitknop
- Frequentiebandkeuze (AM/FM)
- Automatisch zoeken naar zender (zoeken omhoog/omlaag)
- Digitale volumeregeling (volume omhoog/omlaag)
- Voorkeurzendeknoppen (5 voor AM en 5 voor FM)
- Afstemdraakknop
- Luidspreker, ø36 mm, 2 stuks
- Oortelefoonaansluiting
- AUX IN-aansluiting
- FM-staafantenne
- Ingebouwde AM-antenne
- Werkt op een oplaadbare lithiumaccu van 10,8 V
- Aanduiding voor lage acculading
- Bescherming tegen lege accu
- Accessoires: Schouderriem

### Algemene technische gegevens

Item	Specificatie	
Aanbevolen type accu	BL1015, BL1020B, BL1040B	
Voeding	10,8 V gelijkstroom	
Stroomverbruik	Max. 450 mA	
Afstembereik	AM	522 t/m 1.710 kHz Stapgrootte 9 kHz
	FM	87,5 t/m 108 MHz Stapgrootte 0,05 MHz (handmatig), stapgrootte 0,1 MHz (automatisch)
Aantal voorkeuzenders	AM	5
	FM	5
Luidsprekeruitgangsvermogen per kanaal	Max. 1,2 W	
Oortelefoonuitgangsvermogen per kanaal	Max. 20 mW	
AUX IN-aansluiting	Impedantie 22 kohm, 150 mVrms (L+R-kanalen)	
AM-antenne	Fernstaf, ø10 x 60 mm	
FM-staafantenne	(L) 110 mm	
Luidspreker	ø36 mm, 16 ohm, 2 W, 2 stuks	
Lcd-scherm	TN-type, weergavegebied 55 mm x 16 mm	
Geschikte gebruiksomgeving	Gebruikstijd	Met BL1015 11 uur
	(bij luidsprekeruitgang = 50 mW + 50 mW) (ongeveer)	Met BL1020B 15 uur
		Met BL1040B 30 uur
	Zonder accu	169 mm x 58 mm x 74 mm
Afmetingen (l x b x h)	Met BL1015 of BL1020B	169 mm x 73 mm x 74 mm
	Met BL1040B	169 mm x 92 mm x 74 mm
	Zonder accu	0,35 kg
	Nettogewicht	Met BL1015 of BL1020B 0,56 kg
	Met BL1040B 0,72 kg	

#### Opmerking:

De bovenstaande tabel met betrekking tot de gebruiksduur van de accu geldt als richtlijn. De werkelijke gebruiksduur kan verschillen afhankelijk van de laadtoestand en de gebruiksomgeving.

### BESCHRIJVING VAN DE FUNCTIES

#### De accu aanbrengen en verwijderen (zie afb. 2)

LET OP: Schakel de radio altijd uit voordat u de accu aanbrengt of verwijdert.

LET OP: Houd de radio en de accu stevig vast tijdens het aanbrengen of verwijderen van de accu. Als u de radio en de accu niet stevig vasthoudt, kunnen deze uit uw handen glijpen en beschadigd raken, of kan persoonlijk letsel worden veroorzaakt. Om de accu (15) te verwijderen verschuift u de knop (20) aan de voorkant van de accu en schuift u tegelijkertijd de accu eraf. Om de accu aan te brengen, lijnt u de lip op de accu uit met de groef in de behuizing en duwt u de accu op zijn plaats. Steek de accu zo ver mogelijk erin tot u een klikgeluid hoort. Als u het rode deel (21) aan de bovenkant van de knop kunt zien, is de accu niet volledig vergrendeld.

LET OP: Breng de accu altijd helemaal aan totdat het rode deel niet meer zichtbaar is. Als u dit niet doet, kan de accu per ongeluk uit de radio vallen en letsel veroorzaken bij u of anderen in uw omgeving.

LET OP: Breng de accu niet met kracht aan. Als de accu niet gemakkelijk erin kan worden geschoven, wordt deze niet goed aangebracht.

#### Haak (zie afb. 3)

De haak (22) is handig om de draagbare radio tijdelijk aan op te hangen.

### BEDIENING

#### LUISTEREN NAAR EEN RADIO-UITZENDING

- Druk op de AAN-UITKNOOP (9) om de radio in te schakelen (zie afb. 1 en 5). De ontvangsfrequentie wordt afgebeeld op het LCD-SCHERM (16) (zie afb. 1 en 4).
- Druk op de FREQUENTIEBANDKEUZKNOOP (8) om de frequentieband FM of AM te selecteren (zie afb. 1).
- Om naar een FM-uitzending te luisteren, draait u de STAFAANTENNE (10) in de richting met de beste ontvangst. Om naar een AM-uitzending te luisteren, draait u de radio in de richting met de beste ontvangst, aangezien de AM-antenne in de radio is ingebouwd (zie afb. 1 en 6).
- Om handmatig af te stemmen, drukt u eenmaal op de ZOEKKNOP OMHOOG (17) of ZOEKKNOP OMLAAG (18) om de ontvangsfrequentie met één frequentiestap te verhogen of te verlagen, of draait u de AFSTEMKNOOP (11) om sneller af te stemmen op een hogere of lagere ontvangsfrequentie (zie afb. 1 en 5).
- Om automatisch af te stemmen, houdt u de ZOEKKNOP OMHOOG (17) of ZOEKKNOP OMLAAG (18) gedurende 3 seconden ingedrukt. De ontvangsfrequentie wordt automatisch met één frequentiestap tegelijk verhoogd of verlaagd. Wanneer een uitzending wordt ontvangen, stopt het zoeken gedurende 5 seconden voor een korte geluidsweergave, waarna het zoeken wordt voortgezet. Als u naar deze uitzending wilt luisteren, drukt u eenmaal op een willekeurige knop (behalve de aan-uitknop) om het zoeken af te breken (zie afb. 1).
- Als in geval van de FM-frequentieband een stereo-uitzending wordt ontvangen, wordt "STEREO" afgebeeld. Onder slechte ontvangstomstandigheden kan de ruis worden vermindert door de stereofunctie uit te schakelen. Houd de FREQUENTIEBANDKEUZKNOOP (8) gedurende 3 seconden ingedrukt om de FM-stereo-instelfunctie op te roepen. Druk daarna nogmaals op de FREQUENTIEBANDKEUZKNOOP (8) om Stereo On of Stereo Off in te stellen (zie afb. 1 en 4).
- Druk op de VOLUMEKNOOP OMHOOG (14) of VOLUMEKNOOP OMLAAG (15) om het volumeniveau in te stellen (zie afb. 1).
- Om via de oortelefoon (niet bijgeleverd) naar de radio te luisteren, steekt u een oortelefoonstekker met een diameter van 3,5 mm zo ver mogelijk in de OORTELEFOONAANSLUITING (12). De ingebouwde luidsprekers worden automatisch uitgeschakeld en er wordt geen geluid uitgevoerd (zie afb. 1 en 7).
- Als de accu bijna leeg is, wordt op het LCD-SCHERM (16) de aanduiding voor lage acculading afgebeeld (zie afb. 4).
- Druk eenmaal op de AAN-UITKNOOP (9) om de radio uit te schakelen (zie afb. 1 en 5).
- De radio is uitgerust met een geheugen-IC zodat alle instellingen (volumeniveau, laatste ontvangsfrequentie en voorkeuzenders) automatisch worden opgeslagen voordat de accu wordt verwijderd.

### VOORKEUZENDERS OPSLAAN

- Stem af op de ontvangsfrequentie die u wilt opslaan.
- Houdt een van de VOORKEURZENDERKNOPPEN (3) tot en met (7) gedurende 3 seconden ingedrukt. De gekozen frequentie wordt opgeslagen onder dat voorkeuzendernummer. Het pictogram "GEHEUGEN" en het gekozen voorkeuzendernummer worden afgebeeld op het scherm (zie afb. 1 en 4).
- Er zijn 5 voorkeuzendernummers beschikbaar voor elk de AM- en FM-frequentieband.
- Om een voorkeuzender op te roepen, drukt u gewoon op een van de VOORKEURZENDERKNOPPEN.

### MUZIEK WEERGEVEN VIA DE AUX IN-AANSLUITING

- Druk op de AAN-UITKNOOP (9) om de radio in te schakelen (zie afb. 1 en 5).
- Bereid een audiosignaal kabel voor (niet bijgeleverd) met beide uiteinden een stereosteekker met een diameter van 3,5 mm.
- Steek de stekker aan één uiteinde van de kabel in de oortelefoonaansluiting van uw weergaveapparaat, en steek de stekker aan het andere uiteinde in de AUX IN-AANSLUITING (1) van de radio (zie afb. 1 en 8).
- Zodra de stekker in de aansluiting is gestoken, worden de letters "AUX" afgebeeld op het LCD-SCHERM (16) en schakelt de radio automatisch over naar de AUX IN-functie.
- Stel het volumeniveau in op het weergaveapparaat en op de radio voor het gewenste luidsprekervolumeniveau.

### De resterende acculading controleren (zie afb. 9)

**Alleen voor accu's met een "B" aan het einde van het modelnummer**

Druk op de controleknop (24) op de accu om de resterende acculading af te lezen. De indicatorlampjes (23) branden gedurende enkele seconden.

Indicatorlampjes		Resterende acculading
Brandt	Uit	
		75% tot 100%
		50% tot 75%
		25% tot 50%
		0% tot 25%

**OPMERKING:** Afhankelijk van de gebruiksomstandigheden en de omgevingstemperatuur, is het mogelijk dat de aangegeven acculading verschilt van de werkelijke acculading.

## ESPAÑOL (Instrucciones originales)

## UBICACIÓN DE LOS CONTROLES

## Explicación de los dibujos

1. CONECTOR DE ENTRADA AUXILIAR	9. ALIMENTACIÓN	17. BUSCAR HACIA ARRIBA
2. ALTAVOZ IZQUIERDO	10. ANTENA DE VARILLA	18. BUSCAR HACIA ABAJO
3. MEMORIA PREESTABLECIDA 1	11. MANDO DE SINTONIZACIÓN	19. Cartucho de la batería
4. MEMORIA PREESTABLECIDA 2	12. CONECTOR DE AURICULARES	20. Botón
5. MEMORIA PREESTABLECIDA 3	13. ALTAVOZ DERECHO	21. Indicador rojo
6. MEMORIA PREESTABLECIDA 4	14. SUBIR EL VOLUMEN	22. Gancho
7. MEMORIA PREESTABLECIDA 5	15. BAJAR EL VOLUMEN	23. Luces indicadoras
8. BANDA	16. PANTALLA LCD	24. Botón de comprobación

## Símbolos

Se utilizan los siguientes símbolos para el equipo. Asegúrese de que comprende su significado antes del uso.



.....Lea el manual de instrucciones.



.....Recicle siempre las baterías.



.....Solo para países de la Unión Europea

(No deseché el aparato eléctrico o la batería junto con los residuos domésticos!)

De conformidad con la Directiva Europea sobre residuos de aparatos eléctricos y electrónicos, y sobre baterías y acumuladores y el desecho de baterías y acumuladores y su aplicación de acuerdo con la legislación nacional, la herramienta eléctrica y las baterías y paquetes de baterías cuya vida útil haya llegado a su fin se deberán recoger por separado y trasladar a una planta de reciclaje que cumpla con las exigencias ecológicas.

## INSTRUCCIONES IMPORTANTES DE SEGURIDAD

## ⚠ ADVERTENCIA:

Cuando se utilicen herramientas eléctricas siempre deben tomarse precauciones de seguridad para reducir el riesgo de incendio, descargas eléctricas y lesiones personales, incluyendo las siguientes:

1. Lea con atención este manual de instrucciones y el manual de instrucciones del cargador antes de su uso.
2. Limpie solamente con un paño seco.
3. No bloquee las aberturas de ventilación. Debe instalarse de acuerdo con las instrucciones del fabricante.
4. No realice la instalación cerca de fuentes de calor como radiadores, rejillas de aire caliente, estufas u otros aparatos (incluyendo amplificadores) que generen calor.
5. Utilice únicamente los complementos y accesorios especificados por el fabricante.
6. Desenchufe este aparato durante tormentas eléctricas o cuando no se utilice durante períodos de tiempo prolongados.
7. Una radio a batería con baterías integrales o un paquete de baterías independiente se debe recargar solamente con el cargador especificado para la batería. Un cargador que puede ser adecuado para un tipo de batería puede crear un riesgo de incendio cuando se usa con otra batería.
8. Utilice la radio a batería únicamente con los paquetes de batería designados específicamente. El uso de cualquier otra batería puede crear un riesgo de incendio.
9. Cuando no se utilice el paquete de batería, manténgalo alejado de otros objetos metálicos, como clips de papel, monedas, llaves, clavos, tornillos u otros objetos metálicos pequeños que puedan establecer una conexión entre los terminales. El cortocircuito de los terminales de la batería puede provocar chispas, quemaduras o un incendio.
10. Evite el contacto corporal con superficies con conexión a tierra (a masa), tales como tuberías, radiadores, fogones de cocina y frigoríficos. Se corre más riesgo de sufrir una descarga eléctrica si su cuerpo tiene conexión a tierra (a masa).



Para prevenir posibles daños auditivos, no ajuste el volumen a un nivel alto durante períodos prolongados.

## ⚠ PRECAUCIÓN:

Peligro de explosión si la batería se reemplaza de forma incorrecta. Reemplácela solamente con el mismo tipo o uno equivalente.

Las baterías no se deben exponer a demasiado calor, como la luz directa del sol, fuego u otras fuentes de calor. Para un sistema de sonido portátil, se advierte que una presión sonora excesiva de los audífonos y auriculares puede provocar pérdida auditiva.

## GUARDE ESTAS INSTRUCCIONES.

## Instrucciones de seguridad importantes para el cartucho de la batería

1. Antes de utilizar el cartucho de la batería, lea todas las instrucciones y referencias de precaución que se encuentran en el cargador de la batería, la batería y el producto en el que se utiliza la batería.
2. No desmonte el cartucho de la batería.
3. Si el tiempo de funcionamiento es excesivamente corto, deje de utilizar la herramienta de inmediato. De lo contrario, existe el riesgo de sobrecalentamiento, quemaduras e incluso explosión.
4. Si se produce un contacto ocular con electrolito, enjuáguese los ojos con agua limpia y acuda de urgencia al médico. Corre el riesgo de perder la visión.
5. No cortocircuite el cartucho de la batería:
  - (1) No toque los terminales con un material conductor.
  - (2) Evite guardar el cartucho de la batería en un recipiente con otros objetos metálicos, como clavos, monedas, etc.
  - (3) No exponga el cartucho de la batería al agua o a la lluvia.
6. No almacene la herramienta ni el cartucho de la batería en lugares donde la temperatura supere los 50 °C (122 °F).
7. No quemé el cartucho de la batería aunque esté gravemente dañado o completamente gastado.
8. Procure que la batería no sufra golpes ni caídas.
9. No utilice una batería dañada.
10. Respete las normas locales relativas al desecho de la batería.

## GUARDE ESTAS INSTRUCCIONES.

## ⚠ PRECAUCIÓN:

Utilice solo baterías genuinas de Makita. El uso de baterías no genuinas de Makita o baterías que se han modificado puede provocar una explosión de la batería y un incendio, lesiones personales y daños. También se invalidará la garantía de Makita para la herramienta y el cargador de Makita.

## Consejos para conseguir una mayor duración de la batería

1. Cargue la batería antes de que se descargue por completo. Siempre debe dejar de utilizar la herramienta y cargar el cartucho de la batería cuando observe que tiene menos potencia.
2. No recargue un cartucho de la batería completamente cargado. La sobrecarga acorta la vida útil de la batería.
3. Cargue el cartucho de la batería a una temperatura ambiente que oscile entre 10 °C y 40 °C (50 °F y 104 °F). Antes de cargar un cartucho de la batería caliente, deje que se enfríe.

## Características:

- 1) Receptor estéreo AM/FM de sintonización digital
- 2) Pantalla LCD con retroiluminación de color blanco
- 3) Interruptor de encendido/apagado
- 4) Selector de banda (AM/FM)
- 5) Búsqueda automática de emisiones (Búsqueda hacia arriba/abajo)
- 6) Control de volumen digital (Subir/bajar volumen)
- 7) Memorias preestablecidas (5 para AM, 5 para FM)
- 8) Mando de sintonización rotativo
- 9) Altavoz, ø36 mm 2 piezas
- 10) Conector para auriculares
- 11) Conector de entrada auxiliar
- 12) Antena de varilla FM
- 13) Antena AM integrada
- 14) Alimentada por una batería recargable de iones de litio de 10,8 V
- 15) Indicación de batería baja
- 16) Protección de batería baja
- 17) Accesorios: Correa de bandolera

## Especificación general

Elemento	Estándar	
Tipo de batería aplicable	BL1015, BL1020B, BL1040B	
Fuente de alimentación	10,8 V CC	
Consumo de corriente	450 mA máx.	
Rango de frecuencias de sintonización	AM	522 a 1.710 KHz Paso de 9 KHz
	FM	87,5 a 108 MHz Paso de 0,05 MHz (manual), Paso de 0,1 MHz (automático)
N.º de memorias preestablecidas	AM	5
	FM	5
Potencia de salida del altavoz por canal	1,2 W máx.	
Potencia de salida del altavoz por auricular	20 mW máx.	
Entrada AUX	Impedancia de 22 K ohm 150 mVrms (Canal izq. y der.)	
Antena AM	Barra de ferrita de ø10 x 60 mm	
Antena de varilla FM	(Largo) 110 mm	
Altavoz	ø36 mm 16 ohm 2 W, 2 piezas	
Pantalla LCD	Tipo TN, área de visualización de 55 mm x 16 mm	
Entorno aplicable	Uso en interiores	
Tiempo de funcionamiento (Con una potencia de altavoces = 50 mW + 50 mW) (Aproximadamente)	Con BL1015	11 horas
	Con BL1020B	15 horas
	Con BL1040B	30 horas
	Sin batería	169 mm x 58 mm x 74 mm
Dimensiones (Largo x Ancho x Alto)	Con BL1015, BL1020B	169 mm x 73 mm x 74 mm
	Con BL1040B	169 mm x 92 mm x 74 mm
	Sin batería	0,35 kg
	Con BL1015, BL1020B	0,56 kg
Peso neto	Con BL1015, BL1020B	0,56 kg
	Con BL1040B	0,72 kg

## Nota:

La tabla relativa al tiempo de funcionamiento con la batería que se muestra más arriba es para referencia. El tiempo de funcionamiento real puede diferir según la condición de carga o el entorno de uso.

## DESCRIPCIÓN DEL FUNCIONAMIENTO

## Instalación o extracción del cartucho de la batería (Fig. 2)

⚠ PRECAUCIÓN: Apague siempre la radio antes de instalar o extraer el cartucho de la batería.

⚠ PRECAUCIÓN: Sujete la radio y el cartucho de la batería firmemente cuando instale o extraiga el cartucho de la batería. Si no sujeta la radio y el cartucho de la batería firmemente, pueden resbalarse de sus manos y se pueden provocar daños en la radio y el cartucho de la batería y lesiones personales.

Para quitar el cartucho de la batería (19), mantenga pulsado el botón (20) de la parte frontal del cartucho y retirelo de la radio. Para instalar el cartucho de la batería, alinee la lengüeta situada en el cartucho de la batería con la ranura del chasis e insértelo completamente hasta que quede firmemente encajado con un clic. Si puede ver el indicador rojo (21) de la zona superior del botón, significa que el cartucho no está encajado completamente.

⚠ PRECAUCIÓN: Instale siempre completamente el cartucho de la batería de forma que el indicador rojo quede oculto. De lo contrario, el cartucho puede desprenderse accidentalmente de la radio y causar lesiones al operario o a alguna persona que se encuentre cerca.

⚠ PRECAUCIÓN: No presione excesivamente el cartucho de la batería para instalarlo. Si el cartucho no entra con suavidad, significa que no lo está instalando correctamente.

## Gancho (Fig. 3)

El gancho (22) es útil para colgar la radio a batería temporalmente.

## FUNCIONAMIENTO

## CÓMO ESCUCHAR EMISIONES DE RADIO

1. Pulse el botón de ALIMENTACIÓN (9) para encender la unidad de radio. (Fig. 1 y 5) La frecuencia de recepción se muestra en la PANTALLA LCD (16). (Fig. 1 y 4)
2. Pulse el botón de BANDA (8) para seleccionar la banda FM o AM. (Fig. 1)
3. Para la escucha de emisiones de FM, gire la dirección de la ANTENA DE VARILLA (10) para lograr una mejor recepción. Para escuchar emisiones AM, como la antena AM está integrada en la radio, gire la unidad de radio para obtener la mejor recepción. (Fig. 1 y 6)
4. Para la sintonización manual, pulse el botón BUSCAR HACIA ARRIBA (17) o BUSCAR HACIA ABAJO (18) una vez para sintonizar la frecuencia un paso o bien gire el MANDO DE SINTONIZACIÓN (11) para sintonizar hacia arriba/abajo más rápidamente. (Fig. 1 y 5)
5. Para la sintonización automática, mantenga pulsado el botón BUSCAR HACIA ARRIBA (17) o BUSCAR HACIA ABAJO (18) durante 3 segundos; la frecuencia de recepción aumentará o se reducirá un paso automáticamente. Cuando se reciba una emisión, la búsqueda se detendrá durante 5 segundos para una breve escucha y después se reanudará. Si desea escuchar la emisión, pulse cualquier botón (excepto el botón de alimentación) una vez para detener la búsqueda. (Fig. 1)
6. En la banda FM, si se recibe una emisión en estéreo, se mostrará el icono "STEREO". En situaciones de mala recepción, para reducir el ruido de recepción desactive la función estéreo. Mantenga pulsado el botón BANDA (8) durante 3 segundos para entrar en el modo de ajuste de FM estéreo. Vuelva a pulsar el botón BANDA (8) para alternar entre "Stereo On" (Estéreo activado) o "Stereo Off" (Estéreo desactivado). (Fig. 1 y 4)
7. Pulse el botón SUBIR EL VOLUMEN (14) o BAJAR EL VOLUMEN (15) para ajustar el nivel de sonido. (Fig. 1)
8. Para escuchar la radio mediante auriculares (no incluidos), enchufe completamente una clavija de auriculares de 3,5 mm de diámetro en el CONECTOR DE AURICULARES (12). Los altavoces integrados se desconectan automáticamente y no se emite ningún sonido. (Fig. 1 y 7)
9. Cuando la batería esté a punto de agotarse, aparecerá el indicador de batería baja en la PANTALLA LCD (16). (Fig. 4)
10. Para apagar la radio, pulse el botón de ALIMENTACIÓN (9) una vez. (Fig. 1 y 5)
11. La unidad de radio incorpora un CI de memoria, todos los ajustes (nivel de volumen, última frecuencia de recepción y memorias preestablecidas) se guardan automáticamente antes de que se extraiga la batería.

## CÓMO ALMACENAR LA MEMORIA PREESTABLECIDA

1. Elija la frecuencia de recepción que desea almacenar.
2. Mantenga pulsado uno de los botones de MEMORIA PREESTABLECIDA (3) – (7) durante 3 segundos y la frecuencia elegida se almacenará en esa ubicación de memoria. El icono "MEMORY" (MEMORIA) y el número de ubicación de memoria elegida se mostrarán en la pantalla. (Fig. 1 y 4)
3. Hay 5 ubicaciones de memoria preestablecidas para cada banda AM y FM.
4. Para recuperar la memoria preestablecida, sólo tiene que pulsar uno de los botones de MEMORIA PREESTABLECIDA una vez.

## CÓMO REPRODUCIR MÚSICA MEDIANTE EL CONECTOR AUXILIAR

1. Pulse el botón de ALIMENTACIÓN (9) para encender la unidad de radio. (Fig. 1 y 5)
2. Prepare un cable de señal de audio (no incluido) con una clavija estéreo de 3,5 mm de diámetro en ambos extremos.
3. Un extremo del cable se enchufa en el conector de auriculares de su dispositivo de reproducción y el otro extremo se inserta en el CONECTOR DE ENTRADA AUXILIAR (1) de la unidad de radio. (Fig. 1 y 8)
4. Cuando se enchufa la clavija, se muestran las letras "AU" en la PANTALLA LCD (16) y la unidad de radio pasa al modo AUX automáticamente.
5. Ajuste el volumen del dispositivo de reproducción y el control de volumen de la radio para un nivel de salida de sonido adecuado.

## Indicación de la capacidad restante de la batería (Fig. 9)

## Solo para cartuchos de la batería con "B" al final del número de modelo

Se enciende el botón de comprobación del cartucho de la batería (24) para indicar la capacidad restante de la batería. Las luces indicadoras (23) se encienden durante unos segundos.

Luces indicadoras		Capacidad restante
Iluminada	Apagado	
■ ■ ■ ■ ■	□	75% a 100%
■ ■ ■ ■ □	□	50% a 75%
■ ■ ■ □ □	□	25% a 50%
■ □ □ □ □	□	0% a 25%

NOTA: En función de las condiciones de uso y de la temperatura ambiente, la indicación puede diferir ligeramente de la capacidad real.

## РУССКИЙ (Оригинальные инструкции) ОРГАНЫ УПРАВЛЕНИЯ

Пояснения к общему виду		
1. ВХОД ДЛЯ ДОПОЛНИТЕЛЬНОГО ОБОРУДОВАНИЯ	9. ПИТАНИЕ	17. ПОИСК ВВЕРХ ПО ДИАПАЗОНУ
2. ЛЕВЫЙ ДИНАМИК	10. СТЕРЖНЕВАЯ АНТЕННА	18. ПОИСК ВНИЗ ПО ДИАПАЗОНУ
3. ПАМЯТЬ ПРЕДВАРИТЕЛЬНОЙ НАСТРОЙКИ 1	11. РЕГУЛЯТОР НАСТРОЙКИ	19. Аккумуляторный блок
4. ПАМЯТЬ ПРЕДВАРИТЕЛЬНОЙ НАСТРОЙКИ 2	12. ПНЕЗДО НАУШНИКОВ	20. Кнопка
5. ПАМЯТЬ ПРЕДВАРИТЕЛЬНОЙ НАСТРОЙКИ 3	13. ПРАВЫЙ ДИНАМИК	21. Красный индикатор
6. ПАМЯТЬ ПРЕДВАРИТЕЛЬНОЙ НАСТРОЙКИ 4	14. УВЕЛИЧЕНИЕ ГРОМКОСТИ	22. Крючок
7. ПАМЯТЬ ПРЕДВАРИТЕЛЬНОЙ НАСТРОЙКИ 5	15. УМЕНЬШЕНИЕ ГРОМКОСТИ	23. Индикаторы
8. ДИАПАЗОН	16. ЖК-ДИСПЛЕЙ	24. Кнопка проверки

### Символы

Ниже приведены символы, используемые для данного устройства. Перед использованием убедитесь, что вы понимаете их значение.

..... Прочтите руководство по эксплуатации.

..... Всегда сдавайте аккумуляторы на утилизацию.

..... Только для стран ЕС

Не выбрасывайте электрооборудование или аккумуляторы вместе с бытовым мусором! В соответствии с европейскими директивами об утилизации электрического и электронного оборудования, о батареях и аккумуляторах, а также использовании батарей и аккумуляторов и их применении в соответствии с местными законами электрооборудование, батареи и аккумуляторы, срок эксплуатации которых истек, должны утилизироваться отдельно и передаваться для утилизации на предприятие, соответствующее применяемым правилам охраны окружающей среды.

## ВАЖНЫЕ ИНСТРУКЦИИ ПО ТЕХНИКЕ БЕЗОПАСНОСТИ

**⚠ ПРЕДОСТЕРЕЖЕНИЕ:**  
Во избежание риска возгорания, поражения электрическим током или получения травмы при использовании электронного инструмента следует соблюдать основные правила техники безопасности, указанные ниже.

- Перед использованием внимательно прочитайте это руководство по эксплуатации и руководство по эксплуатации зарядного устройства.
- Очищайте только сухой салфеткой.
- Не блокируйте вентиляционные отверстия. Установите в соответствии с инструкциями изготовителя.
- Не устанавливайте вблизи источников тепла, например, радиаторов, обогревателей, печей и других приборов (включая усилители), вырабатывающих тепло.
- Используйте только насадки/дополнительные принадлежности, указанные производителем.
- Отсоединяйте устройство от розетки во время грозы или если оно не используется в течение длительного времени.
- Радио с питанием от встроенного или внешнего аккумулятора следует заряжать только с помощью специального зарядного устройства. Зарядное устройство, подходящее для одного типа аккумуляторов, может привести к пожару при его использовании с другим аккумулятором.
- Используйте радио только с рекомендованными аккумуляторными блоками. Использование других аккумуляторов может привести к пожару.
- Когда аккумуляторный блок не используется, храните его отдельно от металлических предметов, таких как: сережки, монеты, ключи, гвозди, шурупы или другие небольшие металлические предметы, которые могут привести к закорачиванию контактов аккумуляторного блока между собой. Короткое замыкание между контактами аккумуляторного блока может привести к искрению, ожогам или пожару.
- Избегайте контакта участков тела с такими заземленными поверхностями, как трубы, радиаторы, батареи отопления и холодильники. При контакте тела с заземлением повышается опасность поражения электрическим током.

**⚠** Чтобы исключить возможные повреждения органов слуха, не допускайте длительного прослушивания на высокой громкости.

**⚠ ПРЕДУПРЕЖДЕНИЕ:**  
В случае неправильной замены аккумулятора возможен его взрыв. Заменяйте аккумулятор такого же или аналогичного типа. Запрещается подвергать аккумуляторы воздействию прямого солнечного света, огня и т. п. Для переносной акустической системы: слишком высокий уровень громкости в наушниках может привести к потере слуха.

25

## СОХРАНИТЕ ДАННЫЕ ИНСТРУКЦИИ.

### Важные инструкции по технике безопасности относительно аккумуляторного блока

- Перед использованием аккумуляторного блока прочитайте все инструкции и предупреждения надписи на зарядном устройстве, аккумуляторном блоке и инструменте, работающем от аккумуляторного блока.
- Не разбирайте аккумуляторный блок.
- Если время работы значительно сократилось, немедленно прекратите работу. В противном случае может произойти перегрев, что может привести к получению ожогов или даже к взрыву.
- В случае попадания электролита в глаза промойте их большим количеством чистой воды и немедленно обратитесь к врачу. Это может привести к слепоте зрения.
- Не замыкайте контакты аккумуляторного блока между собой:
  - Не прикасайтесь к контактам какими-либо токопроводящими предметами.
  - Избегайте хранения аккумуляторного блока в контейнере вместе с другими металлическими предметами, такими как гвозди, монеты и т. п.
  - Не допускайте попадания на аккумуляторный блок воды или дождя.
- Замыкание контактов аккумуляторного блока между собой может привести к возникновению большого тока, перегреву, возможному ожогу и даже разрыву блока.
- Не храните инструмент и аккумуляторный блок в местах, где температура может достигать или превышать 50 °C (122 °F).
- Не бросайте аккумуляторный блок в огонь, даже если он сильно поврежден или полностью вышел из строя. Аккумуляторный блок может взорваться под действием огня.
- Не роняйте и не ударяйте аккумулятор.
- Не используйте поврежденный аккумулятор.
- Выполняйте требования местного законодательства относительно утилизации аккумулятора.

## СОХРАНИТЕ ДАННЫЕ ИНСТРУКЦИИ.

**⚠ ПРЕДУПРЕЖДЕНИЕ:**  
Используйте только оригинальные аккумуляторы Makita. Использование неоригинальных аккумуляторов Makita или аккумуляторов, в конструкции которых были внесены изменения, может привести к взрыву аккумулятора и последующему пожару, а также к травмам и повреждениям. Также в этом случае будет признана недействительной гарантия Makita на инструмент Makita и зарядное устройство.

### Советы по обеспечению максимального срока службы аккумулятора

- Заряжайте аккумуляторный блок при температуре окружающей среды, как он полностью разрядится. В случае потери мощности при эксплуатации инструмента прекратите работу и зарядите аккумуляторный блок.
- Никогда не перезаряжайте полностью заряженный аккумуляторный блок. Перезарядка сокращает срок службы аккумуляторного блока.
- Заряжайте аккумуляторный блок при температуре внутри помещения в пределах от 10 °C до 40 °C (от 50 °F до 104 °F). Перед зарядкой дайте горячему аккумуляторному блоку остыть.

### Особенности:

- Стереоприемник AM/FM с цифровой настройкой
- ЖК-дисплей с белой фоновой подсветкой
- Вкл./выкл. питания
- Селектор диапазона (AM/FM)
- Автоматический поиск вещания (поиск вверх/вниз по диапазону)
- Цифровое управление громкостью (увеличение/уменьшение громкости)
- Память предварительной настройки (5 для AM, 5 для FM)
- Поворотный регулятор
- Динамик ø36 мм 2 шт.
- Гнездо наушников
- Вход для дополнительного оборудования
- Стержневая антенна FM
- Встроенная антенна AM
- Работает от ионно-литиевого аккумуляторного блока 10,8 В
- Индикатор низкого заряда аккумулятора
- Защита от низкого заряда аккумулятора
- Дополнительные принадлежности: Плечевой ремень

26

## Общая спецификация

Элемент	Стандарт	
Применимый тип аккумулятора	BL1015, BL1020B, BL1040B	
Источник питания	10,8 В пост. тока	
Потребление тока	450 мА макс.	
Настройка частотного диапазона	AM	522 – 1710 мГц с шагом 9 мГц
	FM	87,5 – 108 МГц с шагом 0,05 МГц (в ручном режиме), 0,1 МГц (в автоматическом режиме)
Кол-во памяти предустановок	AM	5
	FM	5
Выходная мощность динамика на один канал	1,2 Вт макс.	
Выходная мощность наушника на один канал	20 мВт макс.	
Вход AUX	Импеданс 22 кОм, среднеквадратичное напряжение 150 мВ (левый и правый канал)	
Антенна диапазона AM	Ферритовый стержень ø10 мм x 60 мм	
Стержневая антенна FM-диапазона	(Д) 110 мм	
Динамик	ø36 мм 16 Ом 2 Вт; 2 шт.	
ЖК-дисплей	Тип TN, зона просмотра 55 мм x 16 мм	
Применимая среда	Для применения в помещении	
Время работы (на выходе динамика = 50 мВт + 50 мВт) (Приблизительно)	C BL1015	11 часов
	C BL1020B	15 часов
	C BL1040B	30 часов
	Без аккумулятора	169 x 58 x 74 мм
Размеры (Д x Ш x В)	C BL1015, BL1020B	169 x 73 x 74 мм
	C BL1040B	169 x 92 x 74 мм
	Без аккумулятора	0,35 кг
	C BL1015, BL1020B	0,56 кг
Вес нетто	C BL1040B	0,72 кг

Примечание:  
Таблица с описанием времени работы аккумулятора выше приведена в качестве справочной информации. Фактическое время работы зависит от условий зарядки или эксплуатации.

## ТЕХНИЧЕСКОЕ ОПИСАНИЕ

### Установка или снятие аккумуляторного блока (рис. 2)

**⚠ ПРЕДУПРЕЖДЕНИЕ:** Обязательно выключайте радио перед установкой и снятием аккумуляторного блока.

**⚠ ПРЕДУПРЕЖДЕНИЕ:** При установке и снятии аккумуляторного блока крепко удерживайте радио и аккумуляторный блок. Если не соблюдать это требование, они могут выскользнуть из рук, что приведет к повреждению радио, аккумуляторного блока и травмированию оператора.

Для снятия аккумуляторного блока (19) нажмите кнопку (20) на лицевой стороне и выдвиньте блок из радиоприемника. Для установки аккумуляторного блока совместите выступ аккумуляторного блока с пазом в корпусе и задвиньте его на место. Устанавливайте блок до упора таким образом, чтобы он зафиксировался на месте с небольшим щелчком. Если вы можете видеть красный индикатор (21) на верхней части кнопки, блок не полностью установлен на место.

**⚠ ПРЕДУПРЕЖДЕНИЕ:** Обязательно устанавливайте аккумуляторный блок до конца, чтобы красный индикатор не был виден. В противном случае он может выскочить из радио и нанести травму вам или другим людям.

**⚠ ПРЕДУПРЕЖДЕНИЕ:** Не прилагайте чрезмерных усилий при установке аккумуляторного блока. Если блок не двигается свободно, значит он вставлен неправильно.

### Крючок (рис. 3)

Крючок (22) используется для временного подвешивания аккумуляторного радио.

## ЭКСПЛУАТАЦИЯ

### ПРОСЛУШИВАНИЕ РАДИОСТАНЦИЙ

- Нажмите кнопку ПИТАНИЕ (9), чтобы включить радиоприемник. (рис. 1 и 5) Частота приема показана на ЖК-ДИСПЛЕЕ (16). (рис. 1 и 4)
- Нажмите кнопку ДИАПАЗОН (8) для выбора диапазона FM или AM. (рис. 1)
- Для прослушивания вещания в диапазоне FM измените положение СТЕРЖНЕВОЙ АНТЕННЫ (10), чтобы добиться оптимального качества приема. Прослушивание в диапазоне AM: радиоприемник оснащен встроенной антенной AM, поэтому для улучшения приема поворачивайте радиоприемник щепком. (рис. 1 и 6)
- Для ручной настройки однократно нажмите кнопку ПОИСК ВВЕРХ ПО ДИАПАЗОНУ (17) или ПОИСК ВНИЗ ПО ДИАПАЗОНУ (18), чтобы выполнить пошаговую настройку, либо вращайте РЕГУЛЯТОР НАСТРОЙКИ (11) для ускорения процесса. (рис. 1 и 5)
- Для автоматической настройки нажмите и удерживайте кнопку ПОИСК ВВЕРХ ПО ДИАПАЗОНУ (17) или ПОИСК ВНИЗ ПО ДИАПАЗОНУ (18) в течение 3 секунд, частота приема увеличивается или уменьшается автоматически на один шаг. При обнаружении передачи поиск останавливается на 5 секунд для краткого прослушивания, затем возобновляется. Если вы хотите прослушать передачу, однократно нажмите любую кнопку (кромке питания), чтобы остановить поиск. (рис. 1)
- Если в диапазоне FM обнаруживается стереопередача, отображается значок «СТЕРЕО». При плохом приеме выключите функцию стерео, чтобы уменьшить помехи. Нажмите и удерживайте кнопку ДИАПАЗОН (8) на 3 секунды, чтобы войти в режим FM СТЕРЕО. Затем нажмите кнопку ДИАПАЗОН (8) еще раз для включения/выключения режима стерео. (рис. 1 и 4)
- Нажмите кнопки УВЕЛИЧЕНИЕ ГРОМКОСТИ (14) или УМЕНЬШЕНИЕ ГРОМКОСТИ (15) для регулировки громкости. (рис. 1)
- Чтобы прослушивать радио в наушниках (не входят в комплект), вставьте штекер наушников диаметром 3,5 мм в разъем ПНЕЗДА НАУШНИКОВ (12) до упора. Встроенные динамики автоматически отключаются, и звук выводится не будет. (рис. 1 и 7)
- При снижении уровня заряда аккумулятора на ЖК-ДИСПЛЕЕ появляется индикатор низкого уровня заряда (16). (рис. 4)
- Для выключения радио нажмите кнопку ПИТАНИЕ (9) один раз. (рис. 1 и 5)
- Радиоприемник содержит интегральную схему памяти, все настройки (уровень громкости, последняя принимаемая частота и память предварительных настроек) запоминаются автоматически до удаления аккумулятора.

## СОХРАНЕНИЕ В ПАМЯТИ ПРЕДВАРИТЕЛЬНЫХ НАСТРОЕК

- Выберите частоту приема, которую следует сохранить.
- Нажмите и удерживайте одну из кнопок ПАМЯТИ ПРЕДВАРИТЕЛЬНЫХ НАСТРОЕК (3) – (7) в течение 3 секунд. Выбранная частота будет сохранена в этой ячейке памяти. На дисплее отображается значок «ПАМЯТЬ» и выбранная ячейка памяти. (рис. 1 и 4)
- Для диапазонов AM и FM существует по 5 ячеек памяти предварительной настройки.
- Чтобы вызвать память предварительной настройки, однократно нажмите одну из кнопок ПАМЯТИ ПРЕДВАРИТЕЛЬНЫХ НАСТРОЕК.

## ВОСПРОИЗВЕДЕНИЕ МУЗЫКИ ЧЕРЕЗ ВСПОМОГАТЕЛЬНЫЙ ВХОД

- Нажмите кнопку ПИТАНИЕ (9), чтобы включить радиоприемник. (рис. 1 и 5)
- Подготовьте аудиокабель (не входит в комплект), с обеих сторон которого стереоразъемы диаметром 3,5 мм.
- Один конец кабеля подключается в разъем для наушников на устройстве воспроизведения, а второй конец кабеля – в разъем ВХОД ДЛЯ ДОПОЛНИТЕЛЬНОГО ОБОРУДОВАНИЯ (1) на радиоприемник. (рис. 1 и 8)
- После подключения разъема на ЖК-ДИСПЛЕЕ (16) появляются буквы «AUX», и радиоприемник автоматически переключается в режим AUX.
- Отрегулируйте громкость на устройстве воспроизведения и на радиоприемнике, чтобы выбрать подходящий выходной уровень громкости.

### Индикация оставшегося заряда аккумулятора (рис. 9)

Только для аккумуляторных блоков, в конце номера модели которых имеется буква «B».  
Нажмите на кнопку проверки (24), расположенную на аккумуляторном блоке, чтобы отобразить оставшийся заряд аккумулятора. Индикаторы (23) загорятся на несколько секунд.

Индикаторы	Оставшийся заряд аккумулятора
	от 75% до 100%
	от 50% до 75%
	от 25% до 50%
	от 0% до 25%

ПРИМЕЧАНИЕ: В зависимости от условий эксплуатации и температуры окружающего воздуха индикация может незначительно отличаться от фактического значения.



## عربي (التعليقات الأصلية)


## أماكن التعليقات


1.	مقبس إينجل ثانوي
2.	مكبّر الصوت الأيسر
3.	ذاكرة مصبوطة مسبقاً 1
4.	ذاكرة مصبوطة مسبقاً 2
5.	ذاكرة مصبوطة مسبقاً 3
6.	ذاكرة مصبوطة مسبقاً 4
7.	ذاكرة مصبوطة مسبقاً 5
8.	مروحة

## الرموز

الرموز المستخدمة مع المنتج هي كالتالي. احرص على فهم معناها قبل الاستعمال.

 اقرأ دليل التعليمات.

 لم إعادة تدوير البطاريات دالما


 ليدان الاتحاد الأوروبي فقط

لا تم بالتحقق من الجهاز الكهربائي أو البطارية مع الصلابة المزيلات  
يجب تجنب الصدمات الكهربائية والبطاريات التي أُلغيت عرضها بشكل متساوٍ واعتبتها أي مرفق إعادة تدوير متوافق بيننا وفقاً للقوانين الوطنية والزماما بتوجيهات الأوروبية المتعلقة بالهياولة الكهربائية والالكترونية والبطاريات والمركبات المستهلكة.

## تعليمات هامة حول ضمان السلامة

**تحذير:**

- عند استعمال الأدوات الكهربائية، يجب اتباع احتياطات السلامة الأساسية دائماً للحد من خطر نشوب حريق أو التعرض لصدمة كهربائية أو إصابات شخصية، بما في ذلك ما يلي:
- اقرأ دليل التعليمات هذا ودليل تعليمات الضمان بعناية قبل الاستعمال.
  - لا يجب التفتيش إلا بخبرة عالية.
  - لا تم بعد أية فتحات تهوية. قد يتسبب ذلك في تلف المكونات وفقدان كفاءة الجهاز.
  - لا تم بتأكيده بالقرب من أية مساحات حرارية كهربائية أو الرطوبة أو سائل الحارة أو المواد أو التجهيزات الأخرى التي تولد الحرارة (بما فيها مصححات الصوت).
  - لا تستعمل سوي الحفلات/الكابلات المخصصة من قبل الجهة المصنعة.
  - افصل هذا الجهاز عن مصدر الطاقة أثناء الحوادث العنيفة أو حين لا يتم استعماله لفترات طويلة من الزمن.
  - يجب إعادة شحن راديو يعمل بالبطارية مع بطاريات ممتلئة أو بطارية متصلة بالضمان المخصص للبطارية فقط.
  - في سبب الضمان الذي يحد أنه منسوب للبطارية فقط، فلا يجوز عند استعماله مع بطارية أخرى.
  - لا تستخدم الراديو أبداً مع البطاريات إلا مع البطاريات المخصصة أنه متحداً. استخدام بطاريات من أي نوع آخر قد يؤدي إلى خطر نشوب حريق.
  - عند عدم استخدام البطارية، اقطعها بعناية عن المواد المعدنية الأخرى مثل: مشابك الزورق أو المعدن أو الملحاح أو السامسون أو الوراعي أو غيرها من المواد المعدنية الصغيرة التي يمكن أن تؤدي إلى التوصيل من طرف إلى آخر. تعرض أطراف البطارية للتلوث كهربائي قد يولد شرارات أو ويسبب الإصابة بحروق أو نشوب حريق.
  - تجنب ملامسة جسمك لتاسطح تم تآثرها مثل الأتيليب وأجهزة الراديو والأقراص والأقلام. يزداد خطر التعرض لصدمة كهربائية إذا تم تآريض جسمك.

 لتقادي الإصابة بأضرار محتملة في السمع، لا تستمع إلى مستويات صوت عالية لفترات طويلة.

**تحذير:**

هناك خطر حصول انفجار إذا تم استبدال البطارية بشكل خاطئ.

لا تستبدلها إلا ببطارية من نفس النوع أو من نوع مماثل.

لا يجب تعرض البطاريات لسخونة مفرطة مثل أشعة الشمس أو النار أو ما شابهها.  
بالنسبة لنظام الصوت المدمج، يوجد تحذير من أن ضغط الصوت المفرط من السماعات ومكبرات الصوت قد تسبب فقدان حسية السمع.

## احتفظ بهذه التعليمات.

## تعليمات سلامة هامة خاصة ببطارية البطارية

- استخدم بطارية البطارية اقرأ جميع التعليمات والعلامات التحذيرية الموجودة على شاحن البطارية والبطارية والمنتج الذي يتم استخدامه مع البطارية.
- لا تم بضغط بطارية البطارية.
- لا تعيد شحن البطارية بشحنة صفرية جداً، قد يتسبب التشغيل فوراً. قد يؤدي ذلك إلى ارتفاع الحرارة وإعاقة التعرض لحروق وحتى إلى حدوث انفجار.
- لا تدخل السائل الكاشف في العينين، اغسلهما بماء الصافي واتمسك العينين بطريقة على الفور. قد يؤدي ذلك إلى فقدان البصر.
- لا تعرض بطارية البطارية لتعريض كهربائي:
  - (1) لا تعيد الأقطاب تتلامس مع أي مواد ناقلة.
  - (2) تجنب تخزين بطارية البطارية في وعاء فيه أشياء معدنية أخرى مثل سمس وعلقات معدنية وما إلى ذلك.
  - (3) لا تعرض بطارية البطارية للنسبة أو الضغط.
- لا تعرض البطارية لدرجات الحرارة المرتفعة وإعاقة التعرض لحروق وحتى إلى حدوث عطل.
- لا تم بتخزين البطارية في غرفة فيها درجة الحرارة إلى 50 درجة فهرنهايت) أو أعلى.
- لا تم بإخراج بطارية البطارية حتى لو تعرضت لأضرار كبيرة أو أصبحت مستهلكة بشكل تام.
- يمكن أن تتغير البطارية في النار.
- احرص على عدم لمس البطارية أو تعرضها لضربات.
- لا تستخدم بطاريات ثقاة.
- قم بتابع القوانين المحلية المتعلقة بالتحقق من البطاريات.

## احتفظ بهذه التعليمات.

**تنبيه:**

لا تستعمل سوي بطاريات Makita الأصلية. استعمال بطاريات Makita غير أصلية أو بطاريات تم تعديلها قد يؤدي إلى انفجار البطارية ونشوب حريق ووقوع إصابات شخصية وأضرار. كما سودي إلى إيصال لفعلية ضمان Makita الخاص بماء وشاحن Makita.

## نصائح لإطالة عمر البطارية إلى أقصى حد ممكن

- قم بشحن بطارية البطارية قبل فروع شحنها بالكامل. احرص على التوقف عن تشغيل الآداة ولم يشحن بطارية البطارية عند انخفاض قدرة الآداة.
- لا تم أبداً إعادة شحن بطارية بطارية مشحونة بالكامل ببطارية الشحن الزائد ببطرس من عرض خدمة البطارية.
- شحن بطارية البطارية في غرفة حرارتها تتراوح ما بين 10 درجة مئوية و40 درجة مئوية (50 درجة فهرنهايت - 104 درجة فهرنهايت). عد على البطارية المسفلة تبريد قبل القيام بشحنها.

**الميزات:**

- مقبس اتصال AM/FM التوليف الرقي
- شاشة LCD صوت عالي الوضوح
- مفتاح تشغيل/إيقاف التلقائي
- مفتاح الموجة (AM/FM)
- مفتاح تقاطعي عن الموجة (بحث لأعلى/أسفل)
- مفتاح مستوى الصوت الراسي (رفع/خفض مستوى الصوت)
- مفتاح البحث عن الراديو
- مقبس التحكم في التوليف
- مكبّر صوت 636 مل معطمان
- مفتاح إينجل ثانوي
- مكبّر صوت
- مقبس إينجل ثانوي
- مكبّر صوت AM/FM
- مكبّر صوت AM/ستريوس
- مكبّر صوت FM/ستريوس
- إشارة انخفاض شحنة البطارية
- مفاتيح من انخفاض شحنة البطارية
- التصايف: حزام كنف

## مخبل (الشكل التوضيحي 3)

المخبل (22) مناسب لتلق الراديو الاستملي موقا.

## التشغيل

## كيفية الاستماع لبث الراديو

- اضغط زر الطاقة (9) يظهر تردد الراديو. (الشكل التوضيحي 1 و 5) يظهر تردد الاستقبال على شاشة LCD (16) (الشكل التوضيحي 1 و 4)
- اضغط زر الموجة (8) لاختيار الموجة FM أو AM. (الشكل التوضيحي 1)
- بالنسبة للإستماع لبث AM، قد يتغير اتجاه سمع الراديو المحصول على أداء أفضل للاستقبال. بالنسبة للإستماع لبث AM، قد يتغير اتجاه وحدة الراديو المحصول على أداء أفضل
- للاستماع بما أن الراديو AM، اضغط على زر الراديو. (الشكل التوضيحي 1 و 6)
- بالنسبة للتوليف التلقائي، اضغط على زر الموجة (8) مرة واحدة لتوليف التردد المستقل الأعلى أو الأسفل بخطوة واحدة أو تدوير مقبض التوليف (11) المحصول على توليف أسرع للأعلى/الأسفل. (الشكل التوضيحي 1 و 5)
- بالنسبة للتوليف التلقائي، اضغط ببطء على زر الأعلى (17) أو بحث للأسفل (16) 3 ثوانٍ، سوف يتوقف أو يخفض التردد المستقل بخطوة واحدة تلقائياً. عند استقبال البث، ستتوقف البحث لمدة 5 ثوانٍ لإستماع قصير ثم يبدأ من جديد. إذا أردت الإستماع لبث، اضغط على زر (استشارة) زر الطاقة) مرة واحدة لإيقاف البحث. (الشكل التوضيحي 1)
- بالنسبة لأم FM: إذا تم استقبال بث ستريو، سوف يتم عرض الـ "STEREO" على شاشة استقبال. ضعيب، يخفض صوتها، إيقاف تشغيل وظيفة السليرو. اضغط ببطء على الموجة (8) لمدة 3 ثوانٍ لتفعيل الوضع الإصدار FM Stereo. ثم اضغط زر الموجة (8) مرة أخرى لتفعيل الـ "Stereo Off" أو "Stereo On". (الشكل التوضيحي 1 و 4)
- توليف أسرع للأعلى/الأسفل. (الشكل التوضيحي 1 و 5)
- للاستماع للراديو بواسطة السماعات (غير مرفقة)، قم بإدخال قابس السماعات ببطر 3.5 مم في مقبض السماعات (12) بشكل كامل. مكبرات الصوت الممتجة موصولة تلقائياً ولا يحتاج إلى صوت. (الشكل التوضيحي 1 و 7)
- عند انتهاء شحنة البطارية سريعاً، يظهر مؤشر انخفاض شحنة البطارية على شاشة LCD (16). (الشكل التوضيحي 4)
- لإيقاف تشغيل الراديو، اضغط زر الطاقة (9) مرة واحدة. (الشكل التوضيحي 1 و 5)
- وحدة الراديو تتكامل مع البطارية، ويتم حفظ جميع الإعدادات (مستوى الصوت، آخر تردد مستقل والذاتكرات الحالية) تلقائياً قبل إزاة البطارية.

## كيفية تخزين الآداة المضبوطة مسبقاً

- اغلق التردد المستقل الذي سبق تخزينه.
- اعط ببطء بعدى زر الراديو التكرار المضبوطة مسبقاً (3) - (7) لمدة 3 ثوانٍ، وسيتم تخزين التردد المختار في موقع الذاكرة. يتم عرض الذاكرة "MEMORY" ورقيم فرقة الذاكرة المختارة.
- هناك 5 مواقع لمخبرات ضبط مسبق لكل من موجة AM وراديو FM.
- لاستماع الآداة المضبوطة مسبقاً، قم فقط بضغط أحد أزرار الذاتكرات المضبوطة مسبقاً مرة واحدة.


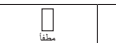
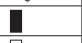

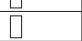
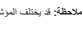
## كيفية تشغيل الموسيقى بواسطة المقبس الثانوي

- اضغط زر الطاقة (9) لتشغيل وحدة الراديو. (الشكل التوضيحي 1 و 5)
- قم بتدوير كابل إشارة صوت (مرفق) طرفه بقبس صوتي ببطر 3.5 مم.
- أحد طرفي الكابل متصل في مقبس المقبس ليعمل التشغيل والطرف الآخر في مقبس الإينجل الثاني (1) لوحدة الراديو. (الشكل التوضيحي 1 و 8)
- قم بإيدل المقبس، سوف تظهر الحروف "AU" على شاشة LCD (16) وستحول وحدة الراديو للوضع AUX تلقائياً.
- قم بتعديل مستوى الصوت لجهاز التشغيل وقرص التحكم في مستوى صوت وحدة الراديو المحصول على مستوى إخراج صوت مناسب.

## مؤشرات شحنة البطارية المتبقية (الشكل التوضيحي 9)

تلق بطارية التي تضم الحرف "B" هي نهاية رقم العددي

استحذوز التناك (24) الموجود على بطارية البطارية لعرض مؤشر شحنة البطارية المتبقية. تحسني لميات المؤشر (23) ليعرض فوان.

	لميات المؤشر
	 ممتلئة  مقلقة
75% إلى 100%	
50% إلى 75%	
25% إلى 50%	
0% إلى 25%	

ملاحظة: قد يختلف المؤشر عن الشحنة الحالية قليلاً وفقاً لطرف الاستخدام والحرارة المحيطة.

نوع البطارية المتوافقة	قياسي
مصنور الطاقة	تقريباً 10.8 فولت
استبدال البطارية الكهربائي	450 ميلي أمبير كحد أقصى
نمط تردد التوليف	522 إلى 1,710 كيلوهرتز
رقم الذاكرة المضبوطة مسبقاً	خطوة 9 كيلوهرتز
مطقة إخراج مكبّر الصوت لكل قناة	87.5 لـ 108 ميجاهرتز
مطقة إخراج سماعة لكل قناة	خطوة 0.05 ميجاهرتز (بدي)، خطوة 0.1 ميجاهرتز (تلقائي)
أنواع كابل	5
جواني AM	5
صعود هوائي FM	1.2 واد.كحد أقصى
مكبّر الصوت	20 ميلي واط كحد أقصى
شاشة LCD	مرفولة 22 لاف أوم، متوسط الحدّ الترتيمي 150 ميلي فوط (قناة اليسرى واليمين)
البينة المتوافقة	صعود الفريت 10ø x 60 مم
مدة التشغيل	110 (L) مم
(إخراج مكبّر الصوت = 50 ميلي واط + 50 ميلي واط)	36ø مم 16 لوم 2 واط لمطمان
الأمعاء (طول x عرض x ارتفاع)	نوع TN، مسماحة روية 55 مم x 16 مم
الوزن الصافي	الاستخدام الداخلي
	عدد استعمال BL1015
	عدد استعمال BL1020B
	عدد استعمال BL1040B
	بدون البطارية
	عدد استعمال BL1020B -BL1015
	عدد استعمال BL1040B
	بدون البطارية
	عدد استعمال BL1020B -BL1015
	عدد استعمال BL1040B
	بدون البطارية
	عدد استعمال BL1020B -BL1015
	عدد استعمال BL1040B
	بدون البطارية

ملاحظة:

الجدول السابق الذي يبين مدة تشغيل البطاريات هو جدول رمزي. قد تختلف مدة التشغيل الفعلي حسب حالة الشحن أو بيئة الاستخدام.

## شرح الوظائف

## تركيب أو نزع علية البطارية (الشكل التوضيحي 2)

**تنبيه:** اضبط الراديو على وضع الإيقاف دالما قبل تركيب أو نزع علية البطارية.

**تنبيه:** افسك الراديو وعلية البطارية بإحكام عند تركيب أو نزع علية البطارية. عند افسك الراديو وعلية البطارية بإحكام قد يؤدي إلى الزلاهما من بينك معاً. قد يعرض الراديو وعلية البطارية لأضرار ويعررقت إصابات شخصية.

لنزع علية البطارية (19)، اسحبها من الراديو مع سحب الزر (20) الموجود على الجهة الأمامية من العلية.  
تركيب علية البطارية، قد يمتددة لسان علية البطارية مع الأدوة العلية لإعطيها في مكانها. لم بإدخالها بالكامل إلى أن يتم قفلها في مكانها مع سدور صوت مقلقة خفيف. إذا كان المؤشر الأحمر (21) الموجود على الجهة الخلفية من الزر خادراً فذلك يعني أنه لم يتم تثبيتها في مكانها بشكل تام.

**تنبيه:** قم دالما بتركيب علية البطارية بشكل كامل إلى أن يعود المؤشر الأحمر فادراً. عند القيام بذلك، قد يتسبب في سقوط البطارية من الراديو مما يؤدي إلى تعررقت أو تعرض الأشخاص الآخرين للتعريض منه للأصابة.

**تنبيه:** لا تم بتركيب علية البطارية بقلوق. عند دخول العلية بسهولة يعني بأن طريقة إيدلها غير موصحة.