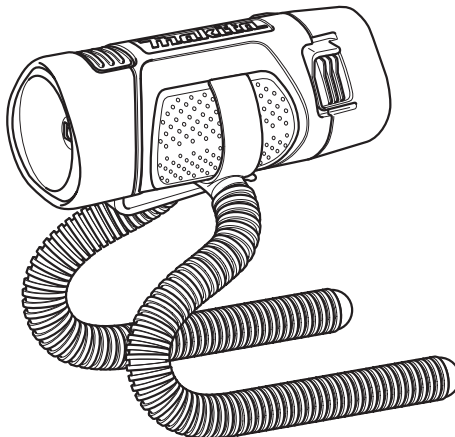
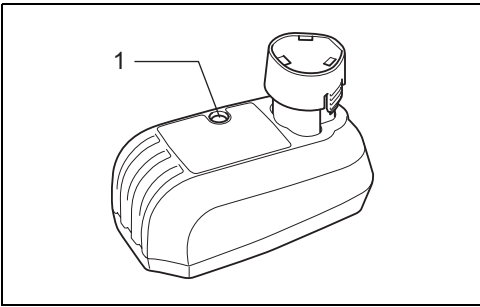




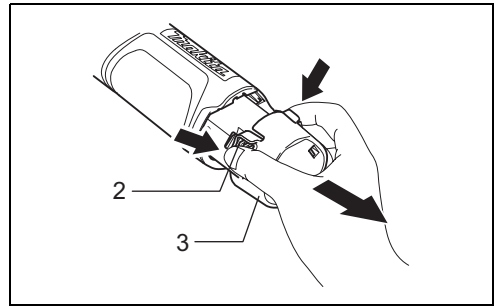
| | | |
|-----------|----------------------------------|--------------------------------|
| GB | Rechargeable Grab Light | Instruction manual |
| F | Lampe torche rechargeable | Manuel d'instructions |
| D | Akku-Grifflicht | Betriebsanleitung |
| I | Torcia ricaricabile | Istruzioni per l'uso |
| NL | Oplaadbare lamp | Gebruiksaanwijzing |
| E | Linterna recargable | Manual de instrucciones |

ML101

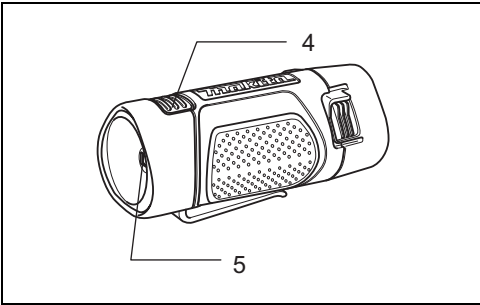




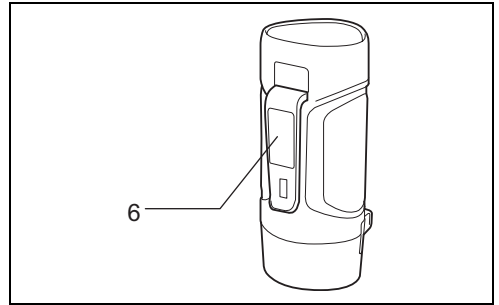
1



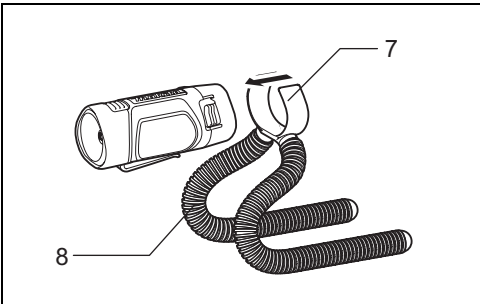
2



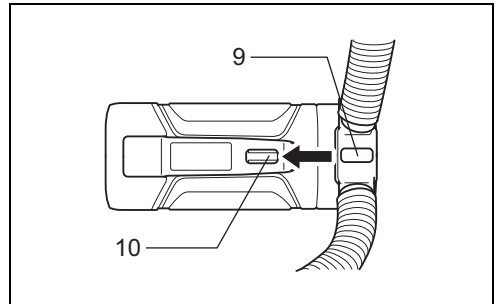
3



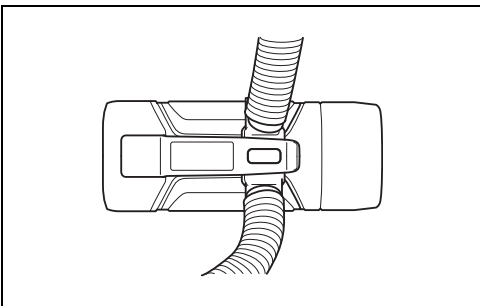
4



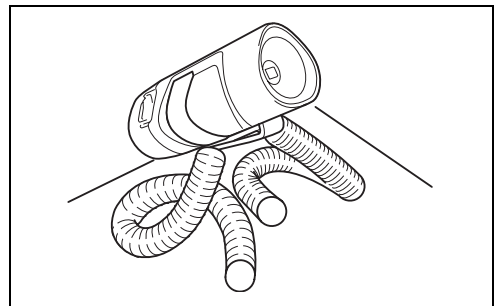
5



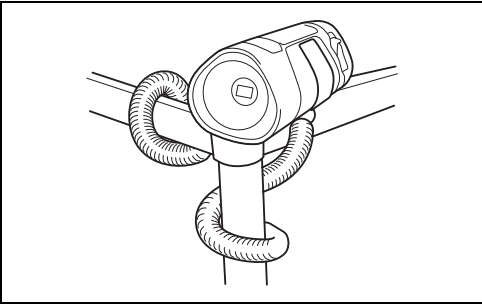
6



7



8



9

Explanation of general view

- | | | |
|----------------------|---------------------|----------------------|
| 1. Charging light | 5. Light | 9. Raised portion |
| 2. Button | 6. Clip | 10. Hole of the clip |
| 3. Battery cartridge | 7. C-shaped portion | |
| 4. Switch | 8. Flexible leg | |

SPECIFICATIONS

| | |
|--|------------------------------------|
| Model | ML101 |
| Power source | D.C 10.8 V |
| LED | 1 W |
| Operating time | Approx. 10 hours (BL1013) |
| Charging time | Approx. 50 min (DC10WA) |
| Dimensions (With battery cartridge Without flexible leg) | 119 mm (L) x 52 mm (W) x 50 mm (H) |
| Net weight (With battery cartridge) | 0.32 Kg |

- Due to our continuing programme of research and development, the specifications herein are subject to change without notice.
- Note: Specifications may differ from country to country.

Symbols

The following show the symbols used for the equipment. Be sure that you understand their meaning before use.



Read instruction manual.



Do not direct the light beam at persons or animals and do not stare into the light beam yourself (not even from a distance).



This cordless worklight produces laser class 2 light radiation according to IEC 60825-1 ed. 1.2.-2001. This can lead to other persons being unintentionally blinded.



DOUBLE INSULATION.



Indoor use only



Ready to charge Charging.



Charging complete



Delay charge (too hot battery)



Defective battery.



Do not destroy battery by fire.



Do not expose battery to water or rain.



Do not short batteries.



Always recycle batteries.



Only for EU countries
Do not dispose of electric equipment together with household waste material!
In observance of European Directive 2002/96/EC on waste electrical and electronic equipment and its implementation in accordance with national law, electric equipment that have reached the end of their life must be collected separately and returned to an environmentally compatible recycling facility.

IMPORTANT SAFETY INSTRUCTIONS

WARNING:

When using electric tools, basic safety precautions should always be followed to reduce the risk of fire, electric shock, and personal injury, including the following:

READ ALL INSTRUCTIONS.

1. Read this instruction manual and the charger instruction manual carefully before use.
2. This light is not waterproof. Do not use it in damp or wet locations. Do not expose it to rain or snow. Do not wash it in water.

3. A short-circuit can cause a large current flow, overheating, possible burns and even a breakdown.
 - (1) Do not touch the inside of the light with tweezers, metal tools, etc.
 - (2) Do not touch the battery terminals with any conductive material.
 - (3) Avoid storing the battery cartridge in a container with any metal objects such as nails, coins, etc.
 4. Never expose the battery cartridge to flames, fire or great heat. Breakage may cause release of injurious material.
 5. If electrolyte gets into your eyes, rinse them out with clear water and seek medical attention right away. It may result in loss of your eyesight.
 6. If operating time has become excessively shorter, stop operating immediately. It may result in a risk of overheating, possible burns and even an explosion.
 7. Be careful not to drop, shake or strike battery.
 8. When the tool is not in use, always switch off and remove the battery cartridge from the tool.
 9. Do not store the tool and battery cartridge in locations where the temperature may reach or exceed 50°C (122°F).
 10. Do not give the tool a shock by dropping, striking, etc.
 11. Do not expose the light to eyes continuously. It may hurt them.
 12. Do not cover or clog the lit tool with cloth or carton, etc. It may create a risk of fire.
 13. Do not disassemble the charger or battery cartridge; take it to a qualified serviceman when service or repair is required. Incorrect reassembly may result in a risk of electric shock or fire.
 14. If any problem develops, consult your nearest Makita Service Center or dealer. To maintain product safety and reliability, repairs, maintenance or adjustment should be carried out by Makita Authorized Service Center.
- source. Pull by plug rather than cord whenever disconnecting charger.
10. Make sure cord is located so that it will not be stepped on, tripped over, or otherwise subjected to damage or stress.
 11. Do not operate charger with damaged cord or plug - replace them immediately.
 12. Do not operate or disassemble charger if it has received a sharp blow, been dropped, or otherwise damaged in any way; take it to a qualified serviceman. Incorrect use or reassembly may result in a risk of electric shock or fire.
 13. The battery charger is not intended for use by young children or infirm persons without supervision.
 14. Young children should be supervised to ensure that they do not play with the battery charger.
 15. Do not charge battery cartridge when temperature is BELOW 10°C (50°F) or ABOVE 40°C (104°F).
 16. Do not attempt to use a step-up transformer, an engine generator or DC power receptacle.

Charging (Fig. 1)

Charge the battery cartridge with the Makita charger before use.

1. Plug the battery charger into the proper AC voltage source. The charging light will flash in green color.
2. Insert the battery cartridge so that the plus and minus terminals on the battery cartridge are on the same sides as their respective markings on the charger.
3. When the battery cartridge is inserted fully, the charging light will change from green to red and charging will begin. The charging light will remain lit steadily during charging.
4. When the charging light changes from red to green, the charging cycle is complete.
5. After charging, unplug the charger from the power source.

NOTE:

- The battery charger is for charging Makita battery cartridge. Never use it for other purposes or for other manufacturer's batteries.
- If you charge a battery cartridge from a just operated tool or a battery cartridge which has been exposed to direct sunlight or heat for a long time, the charging light may flash in red color. If this occurs, wait for a while. Charging will begin after the battery cartridge cools.
- If the charging light flashes alternately in green and red, charging is not possible. The terminals on the charger or battery cartridge are clogged with dust or the battery cartridge is worn out or damaged.

CAUTION:

- Always be sure that the tool is switched off and the battery cartridge is removed before adjusting or checking function on the tool.

Installing or removing battery cartridge (Fig. 2)

- Always switch off the tool before insertion or removal of the battery cartridge.
- To remove the battery cartridge, withdraw it from the tool while pressing the buttons on both sides of the cartridge.

SAVE THESE INSTRUCTIONS.

FUNCTIONAL DESCRIPTION

CAUTION:

1. SAVE THESE INSTRUCTIONS - This manual contains important safety and operating instructions for battery charger.
2. Before using battery charger, read all instructions and cautionary markings on (1) battery charger, (2) battery, and (3) product using battery.
3. CAUTION - To reduce risk of injury, charge only MAKITA rechargeable batteries. Other types of batteries may burst causing personal injury and damage.
4. Non-rechargeable batteries cannot be charged with this battery charger.
5. Use a power source with the voltage specified on the nameplate of the charger.
6. Do not charge the battery cartridge in presence of flammable liquids or gases.
7. Do not expose charger to rain or snow.
8. Never carry charger by cord or yank it to disconnect from receptacle.
9. After charging or before attempting any maintenance or cleaning, unplug the charger from the power

- To insert the battery cartridge, align the tongue on the battery cartridge with the groove in the housing and slip it into place. Always insert it all the way until it locks in place with a little click. If not, it may accidentally fall out of the tool, causing injury to you or someone around you.
- Do not use force when inserting the battery cartridge. If the cartridge does not slide in easily, it is not being inserted correctly.

Lighting up the lamp (Fig. 3)

CAUTION:

- Do not look in the light or see the source of light directly.
- Push the switch to light up the light. To turn off, push the switch again.

NOTE:

- **When remaining battery capacity becomes lower, light turns off automatically. So you should charge the battery cartridge soon.**
- **Operating time may be shortened according to environments and battery conditions.**

OPERATION

Clip (Fig. 4)

User can carry the light with hands free by hooking the clip on a belt.

Attaching flexible leg (Fig. 5, 6 & 7)

Slide the C-shaped portion of the flexible leg over the light in the direction of the arrow.

Hold the flexible leg securely in place by fitting the raised portion of the flexible leg in the hole of the clip.

Using flexible leg (Fig. 8, 9)

CAUTION:

- **Do not wind the flexible leg over a part of body such as hand or arm to use the flash light.**
This may cause the tool to drop, resulting in the flash light damage, personal injuries etc.
- **Do no carry the flash light by flexible leg.**
This may cause the flash light to drop, resulting in the flash light damage, personal injuries etc.
- **Do not wind the flexible leg over moving objects such as bicycle to use the flash light.**
Vibration may cause the flash light to drop, resulting in the flash light damage, personal injuries etc.

By attaching the flexible leg to the light, the light can be set on or fixed at various locations for hands-free lighting.

e.g. 1) The light can be set on the surface of a workbench or the like by standing the light on the flexible leg.

e.g. 2) The light can be fixed by wrapping the flexible leg around a pipe, bar or the like.

NOTE:

- **Do not bend the flexible leg excessively. Doing that may cause flash light breakage.**
- **When winding the flexible leg over a rod, make sure that it grabs securely to avoid its accidental**

turn and drop before releasing your hand from the flash light.

- **The flexible leg is for use with the flash light only.**
- **Do not use it for other application. Using for other application may cause the flash light damage, personal injuries etc.**

MAINTENANCE

CAUTION:

Always be sure that the cleaner is switched off before carrying out any work on the cleaner.

To maintain product safety and reliability, repairs, maintenance or adjustment should be carried out by a Makita Authorized Service Center.

ACCESSORIES

CAUTION:

These accessories or attachments are recommended for use with your Makita tool specified in this manual. The use of any other accessories or attachments might present a risk of injury to persons. Only use accessory or attachment for its stated purpose. If you need any assistance for more details regarding these accessories, ask your local Makita service center.

- Flexible leg
- Battery Charger
- Battery Cartridge

Descriptif

- | | | |
|-------------------------|-------------------------|---------------------|
| 1. Témoin de chargement | 5. Lumière | 9. Partie surélevée |
| 2. Bouton | 6. Clip | 10. Orifice du clip |
| 3. Batterie | 7. Partie en forme de C | |
| 4. Interrupteur | 8. Pied flexible | |

SPÉCIFICATIONS

| | |
|---|------------------------------------|
| Modèle | ML101 |
| Source d'alimentation | C.C. 10,8 V |
| DEL | 1 W |
| Durée de fonctionnement | Environ 10 heures (BL1013) |
| Durée de chargement | Environ 50 min (DC10WA) |
| Dimensions (Batterie incluse, pied flexible non inclus) | 119 mm (L) x 52 mm (P) x 50 mm (H) |
| Poids net (batterie incluse) | 0,32 Kg |

- Étant donné l'évolution constante de notre programme de recherche et de développement, les spécifications contenues dans ce manuel sont sujettes à des modifications sans préavis.
- Remarque : Les spécifications peuvent varier d'un pays à l'autre.

Symboles

Les symboles utilisés pour l'appareil sont indiqués ci-dessous. Assurez-vous d'avoir bien compris leur signification avant d'utiliser l'appareil.



Reportez-vous au manuel d'instructions.



Ne pas diriger le faisceau lumineux vers des personnes ou des animaux et ne jamais regarder dans le faisceau lumineux, même si vous êtes à grande distance de ce dernier.



Cette lampe à accu génère des rayonnements de la classe laser 2 suivant IEC 60825-1 ed. 1.2.-2001. Il est donc possible d'éblouir facilement d'autres personnes par inadvertance.



DOUBLE ISOLATION.



Utilisation en intérieur uniquement



Prêt pour le chargement Chargement en cours.



Chargement terminé



Retardez le chargement (batterie trop chaude)



Batterie défectueuse.



Ne jetez pas la batterie au feu.



N'exposez pas la batterie à l'eau ou à la pluie.



Ne court-circuitiez pas les batteries.



Les batteries doivent toujours être recyclées.



Pour les pays européens uniquement
Ne pas jeter les appareils électriques dans les ordures ménagères !
Conformément à la directive européenne 2002/96/EG relative aux déchets d'équipements électriques ou électroniques (DEEE), et à sa transposition dans la législation nationale, les appareils électriques doivent être collectés à part et être soumis à un recyclage respectueux de l'environnement.

CONSIGNES DE SÉCURITÉ IMPORTANTES

AVERTISSEMENT :

Lors de l'utilisation des outils électriques, vous devez toujours prendre des précautions élémentaires en matière de sécurité pour réduire les risques d'incendie, de choc électrique et de blessure. Ces précautions sont notamment les suivantes :

LISEZ TOUTES LES INSTRUCTIONS.

1. Avant d'utiliser l'appareil, lisez attentivement son manuel d'instructions et celui du chargeur.
2. Cette lampe n'est pas étanche à l'eau. Ne l'utilisez pas dans les endroits humides ou mouillés. Ne l'exposez ni à la pluie, ni à la neige. Ne la lavez pas dans l'eau.
3. Un court-circuit pourrait provoquer un fort courant, une surchauffe, parfois des brûlures et même une panne.
 - (1) Ne touchez pas l'intérieur de la lampe avec des brucelles ou tout autre outil en métal.
 - (2) Ne touchez pas les bornes de la batterie avec un matériau conducteur.
 - (3) Évitez de ranger la batterie dans un récipient contenant des objets métalliques tels que des clous, pièces de monnaie, etc.
4. N'exposez jamais la batterie aux flammes, au feu ou à une source de chaleur intense. Des matériaux nocifs peuvent être libérés lors de la rupture de la batterie.
5. Si l'électrolyte pénètre dans vos yeux, rincez-les à l'eau claire et consultez immédiatement un médecin. Il y a un risque de perte de la vue.
6. Cessez immédiatement d'utiliser la lampe si la durée de fonctionnement devient excessivement courte. Il y a un risque de surchauffe, de brûlures, voire d'explosion.
7. Veillez à ne pas laisser échapper, secouer ni heurter la batterie.
8. Après avoir utilisé l'appareil, vous devez toujours l'éteindre et retirer la batterie.
9. Ne rangez pas l'appareil et la batterie dans des endroits où la température risque d'atteindre ou de dépasser 50°C (122°F).
10. Évitez de faire subir un choc à l'appareil en le laissant tomber, en le heurtant, etc.
11. N'exposez pas les yeux à la lumière de manière continue. Il y a un risque de blessure.
12. Ne recouvrez pas et n'obturez pas la lampe avec du tissu, du carton ou autre. Vous risqueriez de déclencher un incendie.
13. Ne démontez pas le chargeur ni la batterie ; amenez-la à un réparateur qualifié si un entretien ou une réparation s'avère nécessaire. Un remontage maladroît peut entraîner une décharge électrique ou un incendie.
14. En cas de problème, consultez le Centre de service après-vente ou le revendeur Makita le plus proche. Pour garantir la sûreté et la fiabilité du produit, les réparations, l'entretien ou le réglage doivent être confiés à un Centre de service après-vente Makita agréé.
2. Avant d'utiliser le chargeur de batteries, veuillez lire toutes les instructions et tous les avertissements inscrits sur (1) le chargeur, (2) la batterie et (3) l'appareil alimenté par la batterie.
3. ATTENTION - Pour réduire les risques de blessures, rechargez uniquement des batteries rechargeables MAKITA. D'autres types de batterie pourraient éclater, entraînant des blessures corporelles et des dommages.
4. Les batteries non rechargeables ne peuvent pas être chargées avec ce chargeur de batterie.
5. Utilisez une source d'alimentation dont la tension correspond à celle spécifiée sur la plaque signalétique du chargeur.
6. Ne chargez pas la batterie en présence de gaz ou liquides inflammables.
7. N'exposez pas le chargeur à la pluie ou à la neige.
8. Ne transportez jamais le chargeur par son cordon et ne tirez pas sur le cordon pour le débrancher de la prise.
9. Après le chargement ou avant d'effectuer la maintenance ou le nettoyage, débranchez le chargeur de la source d'alimentation. Lorsque vous débranchez le chargeur, tirez-le par sa fiche plutôt que par son cordon.
10. Assurez-vous que le cordon d'alimentation est placé de sorte qu'il ne soit pas piétiné, qu'il ne fasse trébucher personne et qu'il ne soit exposé à tout autre dommage ou tension.
11. N'utilisez pas le chargeur si son cordon d'alimentation ou sa prise est endommagé(e) : faites-le remplacer dès que possible.
12. Évitez d'utiliser ou de démonter le chargeur s'il a reçu un choc violent, est tombé ou a été endommagé de quelque façon ; confiez-le à un réparateur agréé. Une utilisation ou un remontage maladroît peut entraîner une décharge électrique ou un incendie.
13. Le chargeur de batterie n'est pas conçu pour être utilisé par de jeunes enfants ou des personnes handicapées sans surveillance.
14. Les jeunes enfants doivent être surveillés pour s'assurer qu'ils ne jouent pas avec le chargeur de batterie.
15. Ne rechargez pas la batterie lorsque la température est INFÉRIEURE à 10°C (50°F) ou SUPÉRIEURE à 40°C (104°F).
16. N'essayez pas d'utiliser un transformateur élévateur, un générateur de moteur ou une prise de courant continu.

Chargement (Fig. 1)

Rechargez la batterie avec le chargeur Makita avant utilisation.

1. Branchez le chargeur de batterie dans la source de tension CA appropriée. Le témoin de chargement vert clignote.
2. Insérez la batterie de sorte que les bornes plus et moins figurant sur la batterie se trouvent du même côté que leurs repères respectifs sur le chargeur.
3. Si vous insérez entièrement la batterie, le témoin de chargement vert devient rouge et le chargement démarre. Le témoin de chargement reste allumé en permanence pendant le chargement.

CONSERVEZ CES INSTRUCTIONS.

DESCRIPTION DU FONCTIONNEMENT

ATTENTION :

1. CONSERVEZ CES INSTRUCTIONS – Ce manuel contient d'importantes instructions de sécurité et d'utilisation pour le chargeur de batteries.

- Lorsque le témoin de chargement rouge devient vert, cela indique que le cycle de chargement est terminé.
- Une fois le chargement terminé, débranchez le chargeur de la source d'alimentation.

REMARQUE :

- Le chargeur de batterie est destiné au chargement des batteries Makita. Ne l'utilisez jamais à d'autres fins ou pour les batteries d'autres fabricants.
- Si vous rechargez la batterie d'un appareil qui vient juste de fonctionner ou une batterie qui a été exposée aux rayons directs du soleil ou à la chaleur pendant une période prolongée, il est possible que le témoin de chargement rouge clignote. Dans ce cas, patientez quelques instants. Le chargement commencera une fois la batterie refroidie.
- Si les témoins de chargement vert et rouge clignent en alternance, le chargement est impossible. Les bornes du chargeur ou de la batterie sont obstruées par de la poussière ou la batterie est usée ou endommagée.

ATTENTION :

- Veillez toujours à ce que l'appareil soit éteint et la batterie déposée avant d'effectuer des réglages ou de vérifier le fonctionnement de l'appareil.

Installation et retrait de la batterie (Fig. 2)

- Mettez toujours l'appareil hors tension avant d'insérer ou de retirer la batterie.
- Pour déposer la batterie, retirez-la de l'appareil en appuyant sur les boutons situés de chaque côté de la batterie.
- Pour insérer la batterie, alignez sa languette sur la rainure qui se trouve à l'intérieur du carter, puis glissez la batterie pour la mettre en place. Insérez-la toujours bien à fond, jusqu'à ce qu'elle se verrouille en émettant un léger clic. Sinon, la batterie risque de tomber accidentellement de l'appareil, en vous blessant ou en blessant une personne se trouvant près de vous.
- N'appliquez pas une force excessive lors de l'insertion de la batterie. Si la batterie ne glisse pas aisément, c'est qu'elle n'est pas insérée correctement.

Allumage de la lampe (Fig. 3)

ATTENTION :

- Ne regardez pas directement la lumière ou la source lumineuse.
- Appuyez sur l'interrupteur pour allumer la lampe. Pour l'éteindre, appuyez à nouveau sur l'interrupteur.

REMARQUE :

- Lorsque la capacité restante de la batterie devient faible, la lampe s'éteint automatiquement. Vous devez donc recharger rapidement la batterie.**
- La durée de fonctionnement peut être réduite en fonction des environnements et de l'état de la batterie.**

UTILISATION

Clip (Fig. 4)

L'utilisateur peut transporter la lampe en ayant les mains libres grâce au clip qu'il fixe à sa ceinture.

Fixation du pied flexible (Fig. 5, 6 et 7)

Faites coulisser la partie en forme de C du pied flexible sur la lampe, dans le sens de la flèche.

Maintenez le pied flexible fermement en place en insérant la partie surélevée du pied flexible dans l'orifice du clip.

Utilisation du pied flexible (Fig. 8 et 9)

ATTENTION :

- N'enroulez pas le pied flexible autour d'une partie du corps, telle que la main ou le bras pour utiliser la lampe torche.**

Vous risqueriez de laisser tomber l'appareil et ainsi d'endommager la lampe torche, de provoquer des blessures corporelles, etc.

- Ne portez pas la lampe torche par le pied flexible.**

Vous risqueriez de laisser tomber la lampe torche et ainsi de l'endommager, provoquer des blessures corporelles, etc.

- Lors de l'utilisation de la lampe torche, n'enroulez pas le pied flexible sur des objets en mouvement, tels qu'une bicyclette.**

Les vibrations pourraient entraîner la chute de la lampe torche et ainsi l'endommager, provoquer des blessures corporelles, etc.

Une fois la lampe fixée sur le pied flexible, elle peut être placée ou fixée à différents emplacements pour un éclairage mains libres.

par ex. 1) La lampe peut être placée sur la surface d'un établi ou d'un objet similaire à l'aide du pied flexible.

par ex. 2) La lampe peut être fixée en enroulant le pied flexible autour d'un tuyau, d'une barre ou d'un objet similaire.

REMARQUE :

- Ne courbez pas le pied flexible de manière excessive. Cela risquerait de provoquer la cassure de la lampe torche.**
- Lorsque vous enroulez le pied flexible sur une tige, assurez-vous qu'il y est fermement accroché avant de retirer votre main de la lampe torche afin d'éviter qu'elle tourne et tombe par accident.**
- Le pied flexible ne doit être utilisé qu'avec la lampe torche.**
- Ne l'utilisez pas pour d'autres applications. Vous risqueriez d'endommager la lampe torche, de provoquer des blessures corporelles, etc.**

MAINTENANCE

ATTENTION :

Veillez à toujours désactiver le dégraisseur avant de travailler sur ce dernier.

Pour garantir la sûreté et la fiabilité du produit, les réparations, l'entretien ou le réglage doivent être confiés à un Centre de service après-vente Makita agréé.

ACCESSOIRES

ATTENTION :

Ces accessoires ou pièces complémentaires sont recommandés pour l'utilisation avec l'appareil Makita spécifié dans ce manuel. L'utilisation de tout autre accessoire ou pièce complémentaire comporte un risque de blessures. Utilisez uniquement l'accessoire ou la pièce complémentaire dans le but spécifié. Pour obtenir plus de détails sur ces accessoires, contactez le Centre de service après-vente local Makita.

- Pied flexible
- Chargeur de batterie
- Batterie

DEUTSCH

Erklärung der Gesamtdarstellung

- | | | |
|----------------|--------------------|----------------------|
| 1. Ladeanzeige | 5. Lampe | 9. Erhabener Bereich |
| 2. Taste | 6. Bügel | 10. Loch im Bügel |
| 3. Akkublock | 7. C-förmiger Teil | |
| 4. Schalter | 8. Flexibler Fuß | |

TECHNISCHE DATEN

| | |
|---|------------------------------------|
| Modell | ML101 |
| Stromquelle | 10,8 V Gleichspannung |
| LED | 1 W |
| Betriebszeit | ca. 10 Stunden (BL1013) |
| Ladezeit | ca. 50 min. (DC10WA) |
| Abmessungen (mit Akkublock, ohne flexiblen Fuß) | 119 mm (L) x 52 mm (B) x 50 mm (H) |
| Nettogewicht (mit Akkublock) | 0,32 Kg |

- Aufgrund unserer weiterführenden Forschungen und Entwicklungen sind Änderungen an den hier angegebenen Technischen Daten ohne Vorankündigung vorbehalten.
- Hinweis: Die Technischen Daten können in einzelnen Ländern voneinander abweichen.

Symbole

Im Folgenden sind die im Zusammenhang mit diesem Werkzeug verwendeten Symbole dargestellt. Machen Sie sich vor der Benutzung des Werkzeugs unbedingt mit diesen Symbolen vertraut.



Lesen Sie die vorliegende Betriebsanleitung.



Richten Sie den Lichtstrahl nicht auf Personen oder Tiere und blicken Sie nicht selbst in den Lichtstrahl, auch nicht aus größerer Entfernung.



Diese Akku-Leuchte erzeugt Lichtstrahlung der Laserklasse 2 gemäß IEC 60825-1 ed. 1.2.-2001. Dadurch können Sie unbeabsichtigt andere Personen blenden.



DOPPELT SCHUTZISOLIERT



Verwendung nur im Inneren



Bereit zum Laden



Ladevorgang abgeschlossen



Verzögern des Aufladens (Akku zu warm)



Defekter Akku



Verbrennen Sie keinen Akku.



Der Akkublock darf weder Feuchtigkeit noch Regen ausgesetzt werden.



Schließen Sie den Akku nicht kurz.



Führen Sie Akkus immer dem Recycling-Prozess zu.



Nur für EU-Länder
Werfen Sie Elektrowerkzeuge nicht in den Hausmüll!
Gemäss Europäischer Richtlinie 2002/96/EG über Elektro- und Elektronik- Altgeräte und Umsetzung in nationales Recht müssen verbrauchte Elektrowerkzeuge getrennt gesammelt und einer umweltgerechten Wiederverwertung zugeführt werden.

WICHTIGE SICHERHEITSANWEISUNGEN

WARNUNG:

Bei der Verwendung elektrischer Werkzeuge müssen stets grundlegende Sicherheitsmaßnahmen befolgt werden, zu denen auch die im Folgenden genannten gehören, um das Risiko von Bränden, Stromschlägen und Personenschäden zu verringern.

LESEN SIE ALLE ANWEISUNGEN AUFMERKSAM DURCH.

1. Lesen Sie vor der Verwendung des Geräts die vorliegende Bedienungsanleitung sowie die Bedienungsanleitung zum Ladegerät aufmerksam durch.
2. Diese Lampe ist nicht wasserdicht. Verwenden Sie die Lampe nicht an feuchten oder nassen Orten. Setzen Sie die Lampe weder Regen noch Schnee aus. Waschen Sie die Lampe nicht mit Wasser ab.
3. Ein Kurzschluss kann zu hohem Kriechstrom, Überhitzung, möglichen Verbrennungen und sogar zu einer Zerstörung des Geräts führen.
 - (1) Das Innere der Lampe darf nicht mit einer Pinzette, Metallgegenständen usw. in Berührung kommen.
 - (2) Die Kontakte dürfen nicht mit leitendem Material in Berührung kommen.
 - (3) Der Akkublock darf nicht in einem Behälter aufbewahrt werden, in dem sich andere metallische Gegenstände wie beispielsweise Nägel, Münzen usw. befinden.
4. Der Akkublock darf niemals Flammen, Feuer oder großer Hitze ausgesetzt werden. Beim Bruch des Geräts kann gefährliches Material austreten.
5. Wenn Elektrolyt in Ihre Augen gerät, waschen Sie diese mit klarem Wasser aus und suchen Sie sofort einen Arzt auf. Andernfalls können Sie Ihre Augenlicht verlieren.
6. Falls die Betriebsdauer erheblich kürzer wird, beenden Sie den Betrieb umgehend. Andernfalls besteht die Gefahr einer Überhitzung sowie das Risiko möglicher Verbrennungen und sogar einer Explosion.
7. Lassen Sie den Akku nicht fallen, schütteln Sie ihn nicht, und vermeiden Sie Schläge gegen den Akku.
8. Wenn das Gerät nicht verwendet wird, schalten Sie es stets aus, und entfernen Sie den Akkublock aus dem Gerät.
9. Werkzeug und Akkublock dürfen nicht an Orten aufbewahrt werden, an denen Temperatur von 50°C oder höher erreicht werden.
10. Das Gerät darf keinen Stößen ausgesetzt werden – lassen Sie es also nicht fallen, vermeiden Sie Schläge gegen das Gerät usw.
11. Blicken Sie nicht über einen längeren Zeitraum in das Licht. Andernfalls können Sie Ihre Augen schädigen.
12. Bedecken oder umwickeln Sie das eingeschaltete Gerät nicht mit Stoff, Karton oder ähnlichen Gegenständen. Dies stellt eine Brandgefahr dar.
13. Demontieren Sie das Ladegerät oder den Akkublock nicht.

Überlassen Sie eventuell erforderliche Wartungs- oder Reparaturarbeiten qualifiziertem Fachpersonal. Ein falscher Zusammenbau kann zu Stromschlägen oder Bränden führen.
14. Sollten Probleme auftreten, wenden Sie sich an ein Makita-Servicecenter oder einen Makita-Fachhändler in Ihrer Nähe. Zur Gewährleistung der Produktsicherheit und -zuverlässigkeit sollten alle Reparaturen, Wartungsarbeiten oder Einstellungen von einem durch Makita autorisierten Servicecenter durchgeführt werden.

BEWAHREN SIE DIESE ANWEISUNGEN SORGFÄLTIG AUF.

FUNKTIONSBESCHREIBUNG

ACHTUNG:

1. BEWAHREN SIE DIESE ANLEITUNGEN GUT AUF – Dieses Handbuch enthält wichtige Sicherheits- und Bedienungsanleitungen für das Akkuladegerät.
2. Lesen Sie vor der Verwendung des Akkuladegeräts alle Anweisungen und Sicherheitshinweise für das Akkuladegerät (1), den Akku (2) und das Produkt (3), für das der Akku verwendet wird.
3. ACHTUNG – Zur Vermeidung von Unfällen laden Sie ausschließlich wiederaufladbare Batterien von MAKITA auf. Andere Batterien können explodieren und so schwere Personen- oder Sachschäden verursachen.
4. Nicht wiederaufladbare Batterien dürfen mit diesem Akkuladegerät nicht geladen werden.
5. Verwenden Sie eine Stromversorgung mit der auf dem Typenschild des Akkuladegeräts angegebenen Spannung.
6. Führen Sie den Ladevorgang mit dem Akkuladegerät nicht in der Umgebung von brennbaren Flüssigkeiten oder Gasen durch.
7. Das Akkuladegerät darf weder Regen noch Schnee ausgesetzt werden.
8. Tragen Sie das Akkuladegerät niemals am Kabel und ziehen Sie es nicht am Kabel aus der Steckdose heraus.
9. Ziehen Sie nach der Verwendung oder vor der Durchführung von Wartungs- oder Reinigungsarbeiten den Netzstecker aus der Netzsteckdose. Ziehen Sie immer am Stecker und niemals am Kabel, wenn Sie das Ladegerät von der Stromversorgung trennen.
10. Prüfen Sie, dass das Netzkabel so verlegt wurde, dass niemand darauf tritt, darüber stolpert oder das Kabel in sonstiger Weise beschädigt oder belastet.
11. Betreiben Sie das Ladegerät nicht mit einem beschädigten Kabel oder Stecker – nehmen Sie sofort einen Austausch vor.
12. Betreiben Sie das Ladegerät nicht, wenn es einen Schlag erhalten hat, heruntergefallen ist oder in sonstiger Weise beschädigt wurde und demontieren Sie das Ladegerät nicht; bringen Sie das Ladegerät zu qualifiziertem Servicepersonal. Eine fehlerhafte Verwendung oder ein falscher Zusammenbau kann zu Stromschlägen oder Bränden führen.
13. Kleinkinder oder gebrechlichen Personen dürfen das Ladegerät nicht ohne Aufsicht bedienen.
14. Kleinkinder sollten beaufsichtigt werden, um sicherzustellen, dass sie nicht mit dem Ladegerät spielen.
15. Laden Sie den Akkublock nicht auf, wenn die Temperatur UNTER 10°C oder ÜBER 40°C liegt.
16. Verwenden Sie keinen Aufspannungstransformator, Maschinendrehstromgenerator oder Gleichstromadapter.

Ladevorgang (Abb. 1)

Laden Sie den Akkublock vor der Verwendung des Geräts mit dem Makita-Ladegerät auf.

1. Schließen Sie das Ladegerät an die entsprechende Stromversorgung an. Das Ladelicht leuchtet grün.
2. Setzen Sie den Akkublock so ein, dass die Plus- und Minusklemmen am Akkublock mit den entsprechenden Markierungen am Ladegerät übereinstimmen.
3. Wenn der Akkublock vollständig eingesetzt wurde, wechselt das Ladelicht die Farbe von Grün in Rot und der Ladevorgang beginnt. Während des Ladevorgangs leuchtet das Ladelicht ständig.
4. Wenn das Ladelicht die Farbe von Rot in Grün wechselt, ist der Ladevorgang abgeschlossen.
5. Ziehen Sie nach dem Ladevorgang den Stecker aus der Steckdose.

HINWEIS:

- Das Akkuladegerät ist für das Laden von Makita-Akkublocks vorgesehen. Verwenden Sie das Ladegerät niemals für einen anderen Zweck oder für Akkus anderer Hersteller.
- Falls Sie einen Akkublock eines gerade betriebenen Werkzeugs laden möchten oder der Akkublock direkter Sonneneinstrahlung oder Wärme ausgesetzt war, kann das Ladelicht rot blinken. Warten Sie einen Moment, falls dies der Fall ist. Der Ladevorgang beginnt nach dem Abkühlen des Akkublocks.
- Falls das Ladelicht abwechselnd grün und rot blinkt, ist der Ladevorgang nicht möglich. Die Klemmen am Ladegerät oder am Akkublock sind verschmutzt oder der Akkublock ist erschöpft oder beschädigt.

ACHTUNG:

- Schalten Sie das Werkzeug stets aus und entfernen Sie den Akkublock, bevor Sie Einstellungen oder eine Funktionsprüfung des Werkzeugs vornehmen.

Montage und Demontage des Akkublocks (Abb. 2)

- Schalten Sie das Werkzeug stets aus, bevor Sie den Akkublock einsetzen oder entfernen.
- Zum Entfernen des Akkublocks müssen Sie diesen aus dem Gerät herausziehen, während Sie die Tasten an beiden Seiten des Blocks drücken.
- Zum Einsetzen des Akkublocks müssen Sie die Zunge des Akkublocks an der Rille im Gehäuse ausrichten und in die gewünschte Position schieben. Setzen Sie den Block immer ganz ein, bis er mit einem Klick einrastet. Andernfalls kann der Block versehentlich aus dem Werkzeug fallen und Sie oder Personen in der Nähe verletzen.
- Wenden Sie beim Einsetzen des Akkublocks keine Gewalt an. Wenn der Block nicht leicht hineingleitet, wird er nicht richtig eingesetzt.

Einschalten der Lampen (Abb. 3)

ACHTUNG:

- Schauen Sie nicht direkt in das Licht oder in die Lichtquelle.
- Drücken Sie den Schalter, um das Licht einzuschalten. Zum Ausschalten muss der Schalter erneut gedrückt werden.

HINWEIS:

- Wenn die verbleibende Akkuleistung geringer wird, schaltet sich das Licht automatisch aus. Laden Sie

in diesem Fall den Akkublock baldmöglichst wieder auf.

- Die Betriebszeit kann aufgrund der Umgebungs- oder Akkubedingungen verkürzt werden.

BETRIEB

Clip (Abb. 4)

Sie könne die Lampe mit dem Clip am Gürtel befestigen, um die Hände frei zu haben.

Anbringen des flexiblen Fußes (Abb. 5, 6 und 7)

Schieben Sie den C-förmigen Teil des flexiblen Fußes in Pfeilrichtung über die Lampe.

Sichern Sie den flexiblen Fuß, indem Sie den erhabenen Bereich des flexiblen Fußes in das Loch im Bügel einpassen.

Verwenden des flexiblen Fußes (Abb. 8, 9)

ACHTUNG:

- **Winden Sie zum Benutzen der Lampe den flexiblen Fuß nicht um Körperteile wie z. B. Hand oder Arm.** Dadurch könnte das Gerät herunterfallen, die Lampe könnte beschädigt werden, es kann zu Verletzungen kommen usw.
- **Tragen Sie die Lampe nicht am flexiblen Fuß.** Dadurch könnte die Lampe herunterfallen und beschädigt werden, es kann zu Verletzungen kommen usw.
- **Winden Sie zum Benutzen der Lampe den flexiblen Fuß nicht um sich bewegende Gegenstände wie z. B. ein Fahrrad.** Die Lampe könnte aufgrund der Vibrationen herunterfallen und beschädigt werden, es kann zu Verletzungen kommen usw.

Durch Anbringen des flexiblen Fußes an der Lampe kann die Lampe an gewünschten Orten aufgestellt oder befestigt werden, wodurch Sie beide Hände frei haben.

Beispiel 1: Die Lampe kann mit Hilfe des flexiblen Fußes auf eine Werkbank o.ä. gestellt werden.

Beispiel 2: Die Lampe kann befestigt werden, indem Sie den flexiblen Fuß um ein Rohr, eine Stange o.ä. wickeln.

HINWEIS:

- **Biegen Sie den flexiblen Fuß nicht zu stark. Anderenfalls könnte die Lampe beschädigt werden.**
- **Wenn Sie den flexiblen Fuß um eine Rundstange wickeln, stellen Sie vor dem Loslassen sicher, dass der Fuß sicher fasst. Anderenfalls könnte sich die Lampe versehentlich drehen und herunterfallen.**
- **Der flexible Fuß ist ausschließlich für die Verwendung mit der Lampe vorgesehen.**
- **Verwenden Sie den flexiblen Fuß nicht zu anderen Zwecken. Bei Verwendung des flexiblen Fußes zu anderen Zwecken kann es zu Beschädigungen der Lampe, Verletzungen usw. kommen.**

WARTUNG

ACHTUNG:

Stellen Sie sicher, dass die Lampe stets ausgeschaltet ist, wenn Sie Arbeiten an der Lampe durchführen.

Zur Gewährleistung der Produktsicherheit und -zuverlässigkeit sollten alle Reparaturen, Wartungsarbeiten oder Einstellungen von einem durch Makita autorisierten Servicecenter durchgeführt werden.

ZUBEHÖR

ACHTUNG:

Für das in diesem Handbuch beschriebene Makita-Werkzeug werden die folgenden Zubehör- und Zusatzteile empfohlen. Die Verwendung anderer Zubehör- und Zusatzteile kann zu Personenschäden führen. Verwenden Sie Zubehör- und Zusatzteile nur für den vorgesehenen Zweck. Informationen zu diesem Zubehör erhalten Sie bei einem Makita-Servicecenter in Ihrer Nähe.

- Flexibler Fuß
- Akkuladegerät
- Akkublock

Spiegazione della vista generale

- | | | |
|-------------------|------------------------|---------------------|
| 1. Luce di carica | 5. Lampada | 9. Parte sollevata |
| 2. Pulsante | 6. Clip | 10. Foro della clip |
| 3. Batteria | 7. Parte con forma a C | |
| 4. Interruttore | 8. Asta flessibile | |

CARATTERISTICHE TECNICHE

| | |
|--|---------------------------------------|
| Modello | ML101 |
| Alimentazione | 10,8 V CC |
| LED | 1 W |
| Durata in esercizio | Circa 10 ore (BL1013) |
| Tempo di carica | Circa 50 minuti (DC10WA) |
| Dimensioni (con batteria, senza asta flessibile) | 119 mm (lu) x 52 mm (la) x 50 mm (al) |
| Peso netto (con batteria) | 0,32 Kg |

- Le caratteristiche tecniche riportate di seguito sono soggette a modifiche senza preavviso in virtù del nostro programma continuo di ricerca e sviluppo.

- Nota: le caratteristiche tecniche possono differire da paese a paese.

Simboli

Il seguente elenco riporta i simboli utilizzati per questo utensile. È importante comprenderne il significato prima di utilizzare l'utensile.



Leggere il manuale di istruzioni.



Non puntare il raggio luminoso contro persone o animali e non guardare nel raggio luminoso, anche da grande distanza.



Questa lampada a batteria ricaricabile genera radiazione luminosa della classe laser 2 secondo IEC 60825-1 ed. 1.2.-2001. Per questa ragione è possibile accecare involontariamente altre persone.



ISOLAMENTO DOPPIO.



Solo per uso interno



Pronto per la carica Carica in corso



Carica completata



Differimento carica (batteria troppo calda)



Batteria difettosa.



Non gettare la batteria nel fuoco.



Non esporre la batteria all'acqua o alla pioggia.



Non cortocircuitare le batterie.



Riciclare sempre le batterie



Solo per Paesi UE
Non gettare le apparecchiature elettriche tra i rifiuti domestici.

Secondo la Direttiva Europea 2002/96/CE sui rifiuti di apparecchiature elettriche ed elettroniche e la sua attuazione in conformità alle norme nazionali, le apparecchiature elettriche esauste devono essere raccolte separatamente, al fine di essere riciclate in modo eco-compatibile.

ISTRUZIONI DI SICUREZZA IMPORTANTI**AVVERTENZA:**

Durante l'uso di utensili elettrici è necessario adottare tutte le precauzioni di sicurezza, incluse quelle elencate di seguito, che possono ridurre il rischio di incendi, scosse elettriche e lesioni personali.

LEGGERE TUTTE LE ISTRUZIONI.

- Prima dell'uso, leggere il manuale di istruzioni dell'utensile e del caricabatteria.

2. Questa torcia non è a tenuta stagna. Non utilizzarla in presenza di umidità o acqua. Non esporla a pioggia o neve. Non immergerla nell'acqua.
3. Un cortocircuito può provocare elevati flussi di corrente, surriscaldamenti, ustioni o rotture.
 - (1) Non toccare l'interno della lampada con pinzette, strumenti metallici, ecc.
 - (2) Non toccare i terminali della batteria con materiali in grado di condurre elettricità.
 - (3) Evitare di conservare la batteria a contatto con oggetti metallici quali chiodi, monete, ecc.
4. Non esporre le batterie al fuoco, a fiamme dirette o a temperature elevate. In caso di rottura possono verificarsi fuoriuscite di materiale tossico o pericoloso.
5. In caso di contatto dell'elettrolita della batteria con gli occhi, sciacquare con acqua fresca e rivolgersi immediatamente a un medico. Potrebbero verificarsi danni permanenti alla funzionalità visiva.
6. Se il tempo di funzionamento è diventato eccessivamente breve, non utilizzare l'utensile. Potrebbero verificarsi surriscaldamenti, ustioni o esplosioni.
7. Evitare di far cadere, scuotere o colpire la batteria.
8. Quando l'utensile non è in uso, spegnerlo e rimuovere la batteria.
9. Non conservare l'utensile e la batteria a una temperatura superiore a 50°C (122°F).
10. Non esporre l'utensile a urti, cadute, ecc.
11. Non esporre continuamente gli occhi alla luce. Diversamente, potrebbero verificarsi danni alla funzionalità visiva.
12. Non coprire o rivestire l'utensile con abiti, cartone o altro materiale infiammabile, in quanto si potrebbe determinare il pericolo di incendi.
13. Non smontare il caricabatteria o la batteria; per l'assistenza o le riparazioni, rivolgersi a un tecnico qualificato. Un rimontaggio errato può determinare il rischio di incendi o scosse elettriche.
14. Per qualsiasi problema, rivolgersi al centro di assistenza o al rivenditore Makita più vicino. Per mantenere la sicurezza e l'affidabilità del prodotto, le riparazioni e qualsiasi altra operazione di manutenzione o regolazione devono essere eseguite dai centri di assistenza autorizzati Makita.
5. Utilizzare un'alimentazione con la tensione specificata sulla targhetta del caricabatteria.
6. Non caricare la batteria in presenza di liquidi o gas infiammabili.
7. Non esporre il caricabatteria a pioggia o neve.
8. Non trasportare il caricabatteria tirando il cavo, né strattarlo per scollegarlo dalla presa.
9. Dopo la carica o prima di effettuare la manutenzione o la pulizia, scollegare il caricabatteria dall'alimentazione. Afferrare la spina, anziché il cavo, per scollegare il caricabatteria.
10. Assicurarsi che il cavo non venga calpestato, non sia di intralcio e non venga sottoposto a danni o sollecitazioni.
11. Non utilizzare il caricabatteria se il cavo o la spina sono danneggiati; sostituirli immediatamente.
12. Non utilizzare o smontare il caricabatteria se ha subito urti, è caduto o è stato danneggiato in altro modo; rivolgersi a personale dell'assistenza qualificato. L'uso o il montaggio errato possono determinare il rischio di incendi o scosse elettriche.
13. Il caricabatteria non è destinato all'uso da parte di bambini o persone invalide senza supervisione.
14. I bambini devono essere tenuti sotto controllo per evitare che giochino con il caricabatteria.
15. Non ricaricare la batteria quando la temperatura è INFERIORE a 10°C (50°F) o SUPERIORE a 40°C (104°F).
16. Non utilizzare trasformatori elevatori, gruppi elettrogeni o prese CC.

Carica (Fig. 1)

Prima di utilizzare l'apparecchio, caricare la batteria con l'apposito caricabatteria Makita.

1. Collegare il caricabatteria alla fonte di alimentazione CA corretta. La luce di carica lampeggia con il colore verde.
2. Inserire la batteria facendo corrispondere i terminali più e meno sulla batteria con i terminali corrispondenti sul caricabatteria.
3. Una volta inserita a fondo la batteria, la luce di carica verde diventa rossa e ha inizio la carica. La luce di carica rimane illuminata in modo fisso durante la carica.
4. Quando la luce di carica rossa diventa verde, il ciclo di carica è completo.
5. Dopo la carica, scollegare il caricabatteria dalla fonte di alimentazione.

NOTA:

- Il caricabatteria consente la carica di blocchi batteria Makita. Non utilizzarlo per scopi differenti o per batterie di altri produttori.
- Se si carica una batteria di un utensile appena utilizzato o una batteria esposta alla luce diretta del sole o al calore per lungo tempo, la luce di carica potrebbe lampeggiare con il colore rosso. In questo caso, attendere qualche istante. La carica avrà inizio dopo il raffreddamento della batteria.
- Se la luce di carica lampeggia alternatamente in verde e rosso, non è possibile procedere alla carica. I terminali del caricabatteria o della batteria sono ostruiti dalla polvere, oppure la batteria è esausta o danneggiata.

CONSERVARE QUESTE ISTRUZIONI.

DESCRIZIONE FUNZIONALE

ATTENZIONE:

1. CONSERVARE LE PRESENTI ISTRUZIONI - Questo manuale contiene importanti istruzioni per l'uso del caricabatteria e per la sicurezza.
2. Prima di utilizzare il caricabatteria, leggere tutte le istruzioni e gli avvisi di sicurezza relativi a (1) caricabatteria, (2) batteria e (3) prodotto utilizzato con la batteria.
3. ATTENZIONE - Per ridurre il rischio di infortuni, caricare esclusivamente batterie ricaricabili MAKITA. Altri tipi di batteria potrebbero bruciare, causando lesioni personali e danni.
4. Il caricabatteria non consente di caricare batterie non ricaricabili.

ATTENZIONE:

- Accertarsi sempre che l'utensile sia spento e che la batteria sia stata rimossa prima di regolare o controllare le funzioni dell'utensile.

Installazione o rimozione della batteria (Fig. 2)

- Prima di inserire o rimuovere la batteria, spegnere sempre l'utensile.
- Per rimuovere la batteria, estrarla dall'utensile facendo scorrere il pulsante sulla parte frontale della batteria.
- Per inserire la batteria, allineare la linguetta sulla batteria con la scanalatura dell'alloggiamento e farla scorrere fino a raggiungere la posizione corretta. Inserire sempre la batteria fino a quando si blocca in posizione con uno scatto. In caso contrario la batteria può fuoriuscire accidentalmente e provocare lesioni all'operatore o a chi si trova nello spazio vicino.
- Non applicare una forza eccessiva per inserire la batteria. Se la batteria non scorre agevolmente, la manovra di inserimento non è corretta.

Accensione della lampada (Fig. 3)

ATTENZIONE:

- Non osservare direttamente la luce o la fonte luminosa.
- Per accendere la lampada, premere l'interruttore. Per spegnerla, premere nuovamente l'interruttore.

NOTA:

- **Quando la capacità rimanente della batteria è ridotta, la lampada si spegne automaticamente. In tal caso, caricare al più presto la batteria.**
- **Il tempo di funzionamento può diminuire a seconda delle condizioni della batteria e dell'ambiente.**

USO

Clip (Fig. 4)

L'utente può trasportare la torcia, mantenendo libere le mani, agganciando la clip a una cintura.

Fissaggio dell'asta flessibile (Fig. 5, 6 e 7)

Far scorrere la parte con forma a C dell'asta flessibile sulla lampada, in direzione della freccia.

Tenere ben ferma l'asta flessibile inserendo la parte sollevata dell'asta nel foro della clip.

Uso dell'asta flessibile (Fig. 8 e 9)

ATTENZIONE:

- **Non avvolgere l'asta flessibile su una parte del corpo, ad esempio una mano o un braccio, per utilizzare la torcia.**
Diversamente, l'utensile potrebbe cadere, provocando danni alla torcia, infortuni, ecc.
- **Non trasportare la torcia sostenendola per l'asta flessibile.**
Diversamente, la torcia potrebbe cadere, provocando danni alla torcia, infortuni, ecc.
- **Non avvolgere l'asta flessibile su oggetti in movimento, ad esempio una bicicletta, per utilizzare la torcia.**

Le vibrazioni potrebbero causare la caduta della torcia, provocando danni alla torcia, infortuni, ecc.

Dopo aver fissato l'asta flessibile alla lampada, è possibile posizionare la lampada in vari modi per ottenere l'illuminazione mantenendo le mani libere.

- es. 1) La lampada può essere posta sulla superficie di un banco di lavoro, o simili, posizionando la lampada sull'asta flessibile in posizione verticale.
- es. 2) La lampada può essere fissata avvolgendo l'asta flessibile a un tubo, a una sbarra o simili.

NOTA:

- **Non piegare eccessivamente l'asta flessibile. Diversamente, si potrebbe causare la rottura della torcia.**
- **Durante l'avvolgimento dell'asta flessibile su una sbarra, prima di togliere la mano dalla torcia, verificare che sia fissata in modo saldo, onde evitarne la caduta accidentale.**
- **L'asta flessibile è destinata unicamente all'uso con la torcia.**
- **Non utilizzarla per altre applicazioni. Diversamente, si potrebbero provocare danni alla torcia, infortuni, ecc.**

MANUTENZIONE

ATTENZIONE:

Accertarsi sempre che l'utensile sia spento prima di iniziare qualsiasi operazione su esso.

Per mantenere la sicurezza e l'affidabilità del prodotto, le riparazioni e qualsiasi altra operazione di manutenzione o regolazione devono essere eseguite dai centri di assistenza autorizzati Makita.

ACCESSORI

ATTENZIONE:

Si raccomanda di usare questi accessori per l'utensile Makita descritto in questo manuale. L'uso di qualsiasi altro accessorio potrebbe provocare lesioni personali.

Utilizzare gli accessori esclusivamente per l'uso dichiarato. Per assistenza e ulteriori informazioni su tali accessori, rivolgersi al centro di assistenza Makita di zona.

- Asta flessibile
- Caricabatteria
- Batteria

Verklaring van algemene gegevens

- | | | |
|-----------------|-------------------|----------------------|
| 1. Opladlampje | 5. Lamp | 9. Verhoogd gedeelte |
| 2. Knop | 6. Klem | 10. Gat in de klem |
| 3. Accu | 7. C-vormig deel | |
| 4. Aan/uit-knop | 8. Flexibele voet | |

TECHNISCHE GEGEVENS

| | |
|--|------------------------------------|
| Model | ML101 |
| Voeding | 10,8 V gelijkstroom |
| LED | 1 W |
| Gebruikstijd | Ong. 10 uur (BL1013) |
| Oplaadtijd | Ong. 50 min. (DC10WA) |
| Afmetingen (met accu, zonder flexibele voet) | 119 mm (L) x 52 mm (B) x 50 mm (H) |
| Nettogewicht (met accu) | 0,32 kg |

- Als gevolg van ons doorlopende onderzoeks- en ontwikkelingsprogramma, zijn de technische gegevens van dit gereedschap onderhevig aan veranderingen zonder voorafgaande kennisgeving.
- Opmerking: De technische gegevens kunnen van land tot land verschillen.

Symbolen

Hieronder staan de symbolen die voor dit gereedschap worden gebruikt. Zorg ervoor dat u weet wat ze betekenen alvorens het gereedschap te gebruiken.



Lees de gebruiksaanwijzing.



Richt de lichtstraal niet op personen of dieren en kijk zelf niet in de lichtstraal, ook niet vanaf een grote afstand.



Deze acculamp brengt lichtstraling van laserklasse 2 volgens IEC 60825-1 ed. 1.2.-2001 voort. Daardoor kunt u onbedoeld andere personen verblinden.



DUBBEL GEÏSOLEERD.



Alleen voor gebruik binnenshuis.



Klaar voor opladen. Laadt op.



Opladen klaar.



Opladen gepauzeerd (accu te heet).



Defecte accu.



Vernietig de accu niet in een vuur.



Stel de accu niet bloot aan water of regen.



Accu niet kortsluiten.



Batterijen inleveren als kca.



Alleen voor EU-landen
Geef elektrisch gereedschap niet met het huisvuil mee!
Volgens de Europese richtlijn 2002/96/EG inzake oude elektrische en elektronische apparaten en de toepassing daarvan binnen de nationale wetgeving, dient gebruikt elektrisch gereedschap gescheiden te worden ingezameld en te worden afgevoerd naar een recycle bedrijf dat voldoet aan de geldende milieu-eisen.

BELANGRIJKE VEILIGHEIDSINSTRUCTIES

WAARSCHUWING:

Tijdens het gebruik van elektrische gereedschappen dienen altijd de basisveiligheidsvoorzorgen te worden genomen om het risico van brand, elektrische schokken en persoonlijk letsel te verkleinen, waaronder de volgende:

LEES ALLE INSTRUCTIES.

1. Lees deze gebruiksaanwijzing en die van de acculader voor gebruik aandachtig door.

2. Deze lamp is niet waterdicht. Gebruik hem niet op vochtige of natte plaatsen. Stel hem niet bloot aan regen of sneeuw. Was hem niet met water.
 3. Kortsluiting kan leiden tot een hoge stroomsterkte, oververhitting, mogelijke brandwonden en zelfs een defect.
 - (1) Raak de binnenkant van de lamp niet aan met een pincet, metalen gereedschappen, enz.
 - (2) Raak de aansluitingen van de accu niet aan met enig geleidend materiaal.
 - (3) Bewaar de accu niet op een plaats waar deze in aanraking kan komen met metalen voorwerpen, zoals spijkers, munten, enz.
 4. Stel de accu nooit bloot aan vlammen, vuur of grote hitte. Als de accu openbarst, kan letselveroorzakend materiaal vrijkomen.
 5. Als de elektrolyt in uw ogen komt, wast u deze uit met schoon water en raadpleegt u onmiddellijk een arts. Dit kan leiden tot verlies van gezichtsvermogen.
 6. Als de gebruikstijd aanzienlijk korter is geworden, stopt u onmiddellijk met het gebruik. Anders kan dit leiden tot kans op oververhitting, mogelijke brandwonden en zelfs een explosie.
 7. Wees voorzichtig dat u de accu niet laat vallen, schudt, of ergens tegenaan stoot.
 8. Als het gereedschap niet in gebruik is, dient u het altijd uit te schakelen en de accu eruit te halen.
 9. Bewaar het gereedschap en de accu niet op plaatsen waar de temperatuur kan oplopen tot 50 °C of hoger.
 10. Oefen geen schokken op het gereedschap uit door het te laten vallen, te slaan, enz.
 11. Schijn niet continu met de lichtbundel in iemands ogen. Dit kan pijn veroorzaken.
 12. Bedek of blokkeer de lamp niet terwijl deze aan is met een doek, stuk karton, enz. Hierdoor ontstaat het risico van brand.
 13. Haal de acculader en de accu niet uit elkaar, maar breng deze naar een vakbekwame reparateur voor onderhoud of reparatie. Door onjuist in elkaar zetten kan een risico van elektrische schokken of brand ontstaan.
 14. Als zich een probleem voordoet, neemt u contact op met uw dichtstbijzijnde Makita-servicecentrum of -dealer. Voor het behoud van de productveiligheid en betrouwbaarheid, dienen reparaties, onderhoud en instellingen te worden uitgevoerd door een erkend Makita-servicecentrum.
- Andere typen accu's kunnen barsten waardoor persoonlijk letsel of schade kan worden veroorzaakt.
4. Niet-oplaadbare accu's kunnen niet worden opgeladen met deze acculader.
 5. Gebruik een stroomvoorziening met een spanning aangegeven op het typeplaatje van de acculader.
 6. Laadt de accu niet op in de buurt van ontvlambare vloeistoffen of gassen.
 7. Stel de acculader niet bloot aan regen of sneeuw.
 8. Draag de acculader nooit aan het netsnoer en trek nooit aan het netsnoer om zo de stekker uit het stopcontact te trekken.
 9. Na het opladen of voordat u de acculader onderhoudt of schoonmaakt, trekt u de stekker van de acculader uit het stopcontact. Trek aan de stekker en niet aan het netsnoer.
 10. Zorg ervoor dat het netsnoer op een plaats ligt waar er niet op wordt gestaan, over gestruikeld of anderszins blootgesteld aan beschadiging of krachten.
 11. Gebruik de acculader niet wanneer het netsnoer of de stekker beschadigd is, maar vervang deze onmiddellijk.
 12. Gebruik de acculader niet en haal hem niet uit elkaar nadat deze is blootgesteld aan een zware schok, is gevallen of op een andere manier is beschadigd, maar breng deze naar een vakbekwame reparateur. Door onjuist gebruik of in elkaar zetten kan een risico van elektrische schokken of brand ontstaan.
 13. De acculader is niet bedoeld voor gebruik door jonge kinderen of zieke mensen zonder toezicht.
 14. Jonge kinderen moeten onder toezicht staan om ervoor te zorgen dat ze niet met de acculader spelen.
 15. Laad de accu niet op wanneer de temperatuur LAGER is dan 10 °C of HOGER is dan 40 °C.
 16. Gebruik geen spanningstransformator, motorgenerator of gelijkspanningsstopcontact.

Opladen (zie afb. 1)

Laad voor gebruik de accu op met de Makita-acculader.

1. Sluit de acculader aan op een stroomvoorziening van de juiste spanning. Het oplaadlampje knippert groen.
2. Plaats de accu zodanig op de acculader dat de plus- en min-aansluitingen van de accu aan dezelfde kant zitten als de betreffende markeringen op de acculader.
3. Nadat de accu volledig in de acculader is gestoken, verandert het oplaadlampje van rood naar rood en begint het opladen. Het oplaadlampje blijft tijdens het opladen continu branden.
4. Nadat het oplaadlampje van rood naar groen is veranderd, is het opladen klaar.
5. Na het opladen, trekt u de stekker van het netsnoer van de acculader uit het stopcontact.

OPMERKING:

- De acculader is bedoeld voor het opladen van Makita-accu's. Gebruik de acculader nooit voor het opladen van accu's van andere fabrikanten.
- Als u een accu die uit een net gebruikt gereedschap komt, of een accu die gedurende een lange tijd is blootgesteld aan direct zonlicht of een warmtebron, probeert op te laden, kan het oplaadlampje rood knipperen. Als dit gebeurt, wacht u een tijdje. Het opladen zal beginnen nadat de accu is afgekoeld.

BEWAAR DEZE INSTRUCTIES

BESCHRIJVING VAN DE FUNCTIES

LET OP:

1. BEWAAR DEZE INSTRUCTIES - Deze gebruiksaanwijzing bevat belangrijke veiligheids- en bedieningsinstructies voor de acculader.
2. Alvorens de acculader in gebruik te nemen, leest u eerst alle instructies en waarschuwingsopdrachten (1) de acculader, (2) de accu en (3) het apparaat waarin de accu wordt aangebracht.
3. LET OP - Om de kans op letsel te verkleinen, mag u alleen oplaadbare accu's van MAKITA opladen.

- Als het oplaadlampje beurtelings groen en rood knippert, is opladen niet mogelijk. De aansluitingen van de acculader of accu worden geblokkeerd door vuil, of de accu is versleten of beschadigd.

LET OP:

- Zorg ervoor dat het gereedschap is uitgeschakeld en dat de accu is verwijderd voordat u de werking van het gereedschap aanpast of controleert.

De accu aanbrengen en verwijderen (zie afb. 2)

- Schakel het gereedschap altijd uit voordat u de accu aanbrengt of verwijdert.
- Om de accu te verwijderen, drukt u de knoppen aan beide zijken van de accu in en trekt u tegelijkertijd de accu van het gereedschap af.
- Om de accu aan te brengen lijnt u de lip op de accu uit met de groef in de behuizing en duwt u de accu op zijn plaats. Steek de accu zo ver mogelijk in het gereedschap tot u een klikgeluid hoort. Als u dit niet doet, kan de accu per ongeluk uit het gereedschap vallen en u of anderen in uw omgeving verwonden.
- Oefen geen grote kracht uit bij het aanbrengen van de accu. Als de accu niet gemakkelijk in het gereedschap kan worden gestoken, wordt deze niet goed aangebracht.

De lamp inschakelen (zie afb. 3)

LET OP:

- Kijk niet rechtstreeks in het licht of naar de bron van de lamp.
- Druk op de aan/uit-schakelaar om de lamp in te schakelen. Om de lamp uit te schakelen, drukt u nogmaals op de aan/uit-schakelaar.

OPMERKING:

- **Als de resterende acculading gering wordt, gaat de lamp automatisch uit. U dient de accu dan op te laden.**
- **De gebruiksduur kan korter worden afhankelijk van de omgevingsomstandigheden en toestand van de accu.**

BEDIENING

Klem (zie afb. 4)

U kunt tijdens het gebruik van de lamp de handen vrijhouden door de lamp met behulp van de klem aan een broekriem te hangen.

De flexibele voet aanbrengen (zie afb. 5, 6 en 7)

Schuif het C-vormig deel van de flexibele voet over de behuizing van de lamp in de richting van de pijl. Breng de flexibele voet stevig op zijn plaats door het verhoogde gedeelte van het C-vormig deel in het gat in de klem te schuiven.

De flexibele voet gebruiken (zie afb. 8 en 9)

LET OP:

- **Draai de flexibele voet niet rond een lichaamsdeel, zoals een hand of arm, bij het gebruik van de lamp.**

Hierdoor kan het gereedschap vallen, wat kan leiden tot beschadiging van de lamp, persoonlijk letsel, enz.

- **Draag de lamp niet aan de flexibele voet.** Hierdoor kan de lamp vallen, wat kan leiden tot beschadiging van de lamp, persoonlijk letsel, enz.
- **Draai de flexibele voet niet rond bewegende voorwerpen, zoals een fiets, bij het gebruik van de lamp.** Door de trillingen kan de lamp vallen, wat kan leiden tot beschadiging van de lamp, persoonlijk letsel, enz.

Door de flexibele voet op de lamp aan te brengen, kan de lamp op vele plaatsen worden opgesteld of bevestigd, zodat u uw handen vrij hebt tijdens het werk.

Voorbeeld 1: De lamp kan bovenop een werkbank of iets dergelijks worden opgesteld door de lamp op de flexibele voet te laten rusten.

Voorbeeld 2: De lamp kan worden bevestigd door de flexibele voet rond een pijp, stang of iets dergelijks te draaien.

OPMERKING:

- **Draai de flexibele voet niet zeer scherp. Als u dit doet kan hij kapot gaan.**
- **Wanneer u de flexibele voet rond een stang draait, controleert u dat deze strak vastzit voordat u de lamp loslaat om te voorkomen dat hij per ongeluk draait en valt.**
- **De flexibele voet is uitsluitend bedoeld voor gebruik met de lamp.**
- **Gebruik hem niet voor andere toepassingen. Gebruik voor andere toepassingen kan leiden tot beschadiging van de lamp, persoonlijk letsel, enz.**

ONDERHOUD

LET OP:

Zorg er altijd voor dat de stekker van het netsnoer van de acculader uit het stopcontact is getrokken voordat u enige werkzaamheden aan de acculader verricht.

Voor het behoud van de productveiligheid en betrouwbaarheid, dienen reparaties, onderhoud en instellingen te worden uitgevoerd door een erkend Makita-servicecentrum.

ACCESSOIRES

LET OP:

Deze accessoires of hulpstukken worden aanbevolen voor gebruik met het Makita-gereedschap dat in deze gebruiksaanwijzing wordt beschreven. Het gebruik van andere accessoires of hulpstukken kan gevaar voor persoonlijk letsel opleveren. Gebruik de accessoires of hulpstukken uitsluitend voor de aangegeven gebruiksdoeleinden. Mocht u meer informatie willen hebben over deze accessoires, dan kunt u contact opnemen met uw plaatselijke Makita-servicecentrum.

- Flexibele voet
- Acculader
- Accu

Descripción y visión general

- | | | |
|---------------------------|------------------------|-----------------------------|
| 1. Luz de carga | 5. Lámpara | 9. Parte elevada |
| 2. Botón | 6. Presilla | 10. Orificio de la presilla |
| 3. Cartucho de la batería | 7. Pieza en forma de C | |
| 4. Interruptor | 8. Pata flexible | |

ESPECIFICACIONES

| | |
|---|---|
| Modelo | ML101 |
| Fuente de suministro eléctrico | CC de 10,8 V |
| LED | 1 W |
| Tiempo de funcionamiento | Aprox. 10 horas (BL1013) |
| Tiempo de carga | Aprox. 50 min (DC10WA) |
| Dimensiones (Con cartucho de batería Sin pata flexible) | 119 mm (Largo) x 52 mm (Ancho) x 50 mm (Alto) |
| Peso neto (Sin cartucho de batería) | 0,32 Kg |

- Debido a nuestro programa continuo de investigación y desarrollo, las especificaciones aquí descritas están sujetas a cambios sin previo aviso.
- Nota: Las especificaciones pueden ser diferentes de un país a otro.

Símbolos

Se utilizan los siguientes símbolos para el equipo. Asegúrese de que comprende su significado antes del uso.



Lea el manual de instrucciones.



No dirija el haz de luz contra personas ni animales, ni mire directamente hacia el haz, incluso encontrándose a gran distancia.



Esta linterna ACCU produce una luz láser de la clase 2 según IEC 60825-1 ed. 1.2.-2001. Por ello, puede que Ud. deslumbre sin querer a otras personas.



DOBLE AISLAMIENTO.



Para uso en interiores solamente



Preparada para la carga Cargando.



Carga completa



Demora de la carga (batería demasiado caliente)



Batería defectuosa.



No destruya la batería en el fuego.



No exponga la batería al agua o a la lluvia.



No cortocircuite las baterías.



Recicle siempre las baterías



Sólo para países de la Unión Europea
 ¡No deseche los aparatos eléctricos junto con los residuos domésticos!
 De conformidad con la Directiva Europea 2002/96/CE sobre residuos de aparatos eléctricos y electrónicos y su aplicación de acuerdo con la legislación nacional, las herramientas eléctricas cuya vida útil haya llegado a su fin se deberán recoger por separado y trasladar a una planta de reciclaje que cumpla con las exigencias ecológicas.

INSTRUCCIONES IMPORTANTES DE SEGURIDAD

ADVERTENCIA:

Quando se utilicen herramientas eléctricas siempre deben seguirse precauciones de seguridad para reducir el riesgo de fuego, descargas eléctricas y lesiones personales, incluyendo las siguientes:

LEA TODAS LAS INSTRUCCIONES

1. Lea este manual de instrucciones y el manual de instrucciones del cargador antes de su uso.

2. Esta linterna no es impermeable. No la utilice en lugares húmedos o mojados. No la exponga a la lluvia o a la nieve. No la limpie con agua.
3. Un cortocircuito puede provocar un elevado flujo de corriente, sobrecalentamiento, quemaduras o incluso una avería.
 - (1) No toque el interior de la linterna con pinzas, herramientas metálicas, etc.
 - (2) No toque los terminales de la batería con material conductor.
 - (3) Evite guardar el cartucho de la batería en un recipiente con otros objetos metálicos, como clavos, monedas, etc.
4. Nunca exponga el cartucho de la batería a llamas, fuego o calor elevado. Si se rompe se pueden liberar materiales dañinos.
5. Si se produce contacto ocular con electrolito, enjuáguese los ojos con agua limpia y acuda de urgencia al médico. Corre el riesgo de perder la visión.
6. Si el tiempo de funcionamiento es excesivamente corto, deje de utilizar la herramienta de inmediato. De lo contrario, existe el riesgo de sobrecalentamiento, quemaduras e incluso explosión.
7. Procure que la batería no sufra golpes, vibraciones ni caídas.
8. Cuando no utilice la herramienta, apáguela siempre y extraiga el cartucho de la batería de la herramienta.
9. No almacene la herramienta ni el cartucho de la batería en lugares donde la temperatura supere los 50 °C (122 °F).
10. No someta la herramienta a golpes dejándola caer o golpeándola, etc.
11. No oriente la luz a los ojos continuamente. Puede dañarlos.
12. No cubra ni tape la herramienta encendida con trapos, cartones, etc. Puede provocar un riesgo de fuego.
13. No desmonte el cargador o el cartucho de la batería; acuda a un técnico cualificado cuando deba revisarse o deban realizarse reparaciones. Un montaje incorrecto puede tener como resultado un riesgo de descarga eléctrica o fuego.
14. Si surge cualquier problema, consulte con su distribuidor o con el centro de asistencia técnica de Makita más cercano. Para mantener la seguridad y la fiabilidad, las reparaciones, mantenimientos o ajustes debe realizarlos un centro de servicio técnico autorizado por Makita.
3. PRECAUCIÓN: Para reducir el riesgo de lesiones, solamente debe cargar baterías recargables MAKITA. Otros tipos de baterías pueden explotar y causar lesiones personales y daños.
4. Con este cargador de baterías no se pueden recargar las baterías no recargables.
5. Utilice una fuente de alimentación cuyo voltaje figure en la placa de identificación del cargador.
6. No cargue la batería cerca de líquidos o gases inflamables.
7. No exponga el cargador a la lluvia o a la nieve.
8. Nunca arrastre el cargador por el cable ni tire de él para desconectarlo del tomacorrientes.
9. Después de la carga o antes de una tarea de mantenimiento o limpieza, desenchufe el cargador de la fuente de alimentación. Tire de la clavija en lugar del cable cuando desconecte el cargador.
10. Sitúe el cable de modo que nadie pueda pisarlo o tropezar con él, y de tal manera que no esté sujeto a daños o tirones.
11. No utilice el cargador si el cable o la clavija están dañados. Cámbielos inmediatamente.
12. No utilice ni desmonte el cargador si ha recibido un golpe fuerte, ha caído o ha sufrido algún tipo de desperfecto; acuda a un técnico cualificado. El montaje o uso incorrectos pueden tener como resultado un riesgo de descarga eléctrica o fuego.
13. El cargador de baterías no está diseñado para niños de tierna edad o personas de salud delicada sin supervisión.
14. Vigile a los niños pequeños para que no utilicen el cargador como un juguete.
15. No cargue el cartucho de la batería cuando la temperatura sea INFERIOR A 10°C (50°F) o SUPERIOR A 40°C (104°F).
16. No intente utilizar un transformador elevador, un generador de motor o un tomacorriente de alimentación CC.

Carga (Fig. 1)

Cargue el cartucho de la batería con el cargador de Makita antes de su uso.

1. Enchufe el cargador de la batería en la fuente de voltaje CA correcta. La luz de carga parpadeará de color verde.
2. Inserte el cartucho de la batería de forma que los terminales positivo y negativo del cartucho de la batería coincidan con las marcas respectivas del cargador.
3. Cuando el cartucho de la batería se haya insertado completamente, la luz de carga cambiará de verde a rojo y se iniciará la carga. La luz de carga permanecerá encendida de forma fija durante la carga.
4. Cuando la luz de carga cambie de rojo a verde, se habrá completado el ciclo de carga.
5. Tras la carga, desenchufe el cargador de la fuente de alimentación.

NOTA:

- El cargador de baterías sólo debe cargar cartuchos de batería Makita. No lo utilice nunca para otras finalidades o para baterías de otros fabricantes.
- Si carga un cartucho de batería de una herramienta que acaba de utilizar o un cartucho de batería que se

GUARDE ESTAS INSTRUCCIONES.

DESCRIPCIÓN DEL FUNCIONAMIENTO

PRECAUCIÓN:

1. CONSERVE ESTAS INSTRUCCIONES: Este manual contiene instrucciones de seguridad y funcionamiento importantes para el uso del cargador de baterías.
2. Antes de utilizar el cargador de baterías, lea todas las instrucciones y referencias de precaución que se encuentran en (1) el cargador de baterías, (2) la batería y (3) el producto que utiliza la batería.

ha expuesto a la luz directa del sol o al calor durante un largo tiempo, la luz de carga puede parpadear en color rojo. En ese caso, espere unos momentos. La carga se iniciará cuando el cartucho de la batería se haya enfriado.

- Si la luz de carga parpadea alternativamente en verde y en rojo, la carga no es posible. Los terminales del cargador o del cartucho de la batería están obstruidos con suciedad o el cartucho de la batería está gastado o dañado.

PRECAUCIÓN:

- Antes de ajustar o de comprobar la herramienta, asegúrese siempre de que está apagada y de que la batería ha sido extraída.

Instalación o extracción del cartucho de la batería (Fig. 2)

- Apague siempre la herramienta antes de insertar o extraer el cartucho de la batería.
- Para extraer el cartucho de la batería, quítelo de la herramienta al mismo tiempo que pulsa los botones situados a ambos lados del cartucho.
- Para insertar el cartucho de la batería, alinee la lengüeta situada en el cartucho de la batería con la ranura del alojamiento e insértela. Insértela completamente hasta que quede firmemente sujeta y se bloquee con un clic. De lo contrario, el cartucho puede desprenderse accidentalmente de la herramienta y causar lesiones al operario o a alguna persona que se encuentre cerca.
- No haga fuerza al insertar el cartucho de la batería. Si no se inserta suavemente, significa que no lo está instalando correctamente.

Encendido de la lámpara (Fig. 3)

PRECAUCIÓN:

- No mire hacia la luz ni mire directamente hacia la fuente de luz.
- Presione el interruptor para encender la lámpara. Para apagarla, vuelva a presionar el interruptor.

NOTA:

- **Cuando la capacidad restante de la batería es baja, la luz se apaga automáticamente. En ese caso debe cargar el cartucho de la batería pronto.**
- **El tiempo de funcionamiento puede acortarse en función de los entornos y de las condiciones de la batería.**

MANEJO

Presilla (Fig. 4)

El usuario puede transportar la linterna con las manos libres si engancha la presilla en un cinturón.

Acoplamiento de la pata flexible (Fig. 5, 6 y 7)

Deslice la pieza en forma de C de la pata flexible sobre la luz en la dirección de la flecha.

Sujete la pata flexible firmemente encajando la parte elevada de la pata flexible en el orificio de la presilla.

Uso de la pata flexible (Fig. 8 y 9)

PRECAUCIÓN:

- **No enrolle la pata flexible en una parte del cuerpo como una mano o un brazo para utilizar la linterna.** Puede provocar que la herramienta caiga, lo que resultaría en daños en la linterna, lesiones personales, etc.
- **No transporte la linterna por la pata flexible.** Puede provocar que la linterna caiga, lo que resultaría en daños en la linterna, lesiones personales, etc.
- **No enrolle la pata flexible en objetos en movimiento, como una bicicleta, para utilizar la linterna.** La vibración puede provocar que la linterna caiga, lo que resultaría en daños en la linterna, lesiones personales, etc.

Si acopla la pata flexible a la linterna, la linterna se puede colocar o fijar en varias ubicaciones y de esa manera puede iluminar dejando sus manos libres.

- p. ej. 1) La linterna se puede colocar en la superficie de un banco de trabajo o similar, reposando sobre la pata flexible.
- p. ej. 2) La linterna se puede fijar enrollando la pata flexible alrededor de un tubo, una barra o un elemento similar.

NOTA:

- **No doble la pata flexible en exceso. En caso contrario, la linterna se puede romper.**
- **Cuando enrolle la pata flexible en una barra, antes de soltar la linterna, asegúrese de que queda firmemente sujeta para evitar giros accidentales y caídas.**
- **La pata flexible solamente se debe utilizar con la linterna.**
- **No la utilice para otra aplicación. El uso para otra aplicación puede provocar daños en la linterna, lesiones personales, etc.**

MANTENIMIENTO

PRECAUCIÓN:

Asegúrese siempre de que la linterna esté apagada antes de realizar cualquier trabajo sobre ella. Para mantener la seguridad y la fiabilidad, las reparaciones, mantenimientos o ajustes debe realizarlos un centro de servicio técnico autorizado por Makita.

ACCESORIOS

PRECAUCIÓN:

Se recomienda el uso de estos accesorios o complementos con la herramienta Makita especificada en este manual. El uso de otros accesorios o complementos puede conllevar el riesgo de ocasionar daños corporales. Utilice los accesorios o complementos solamente para su fin establecido. Si necesita cualquier ayuda para obtener más información relativa a estos accesorios, pregunte al centro de servicio Makita local.

- Pata flexible
- Cargador de baterías
- Cartucho de la batería

Makita Corporation
Anjo, Aichi, Japan

JMML1016L0