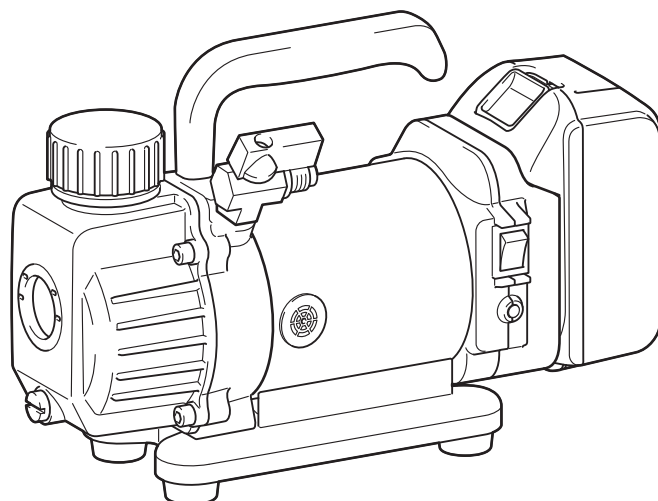
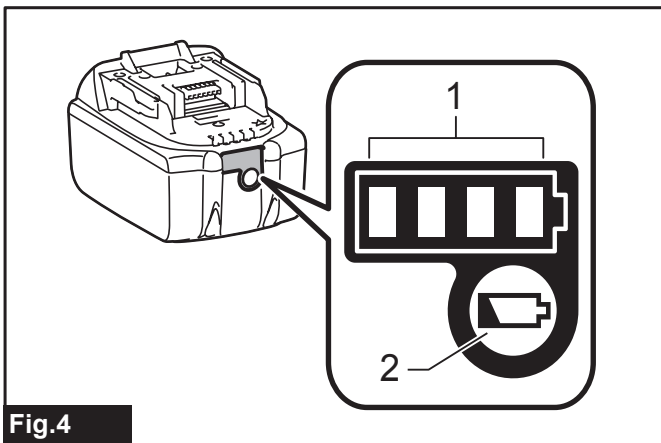
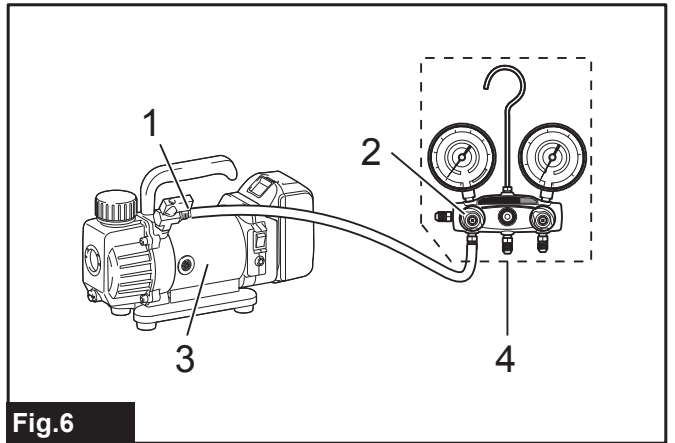
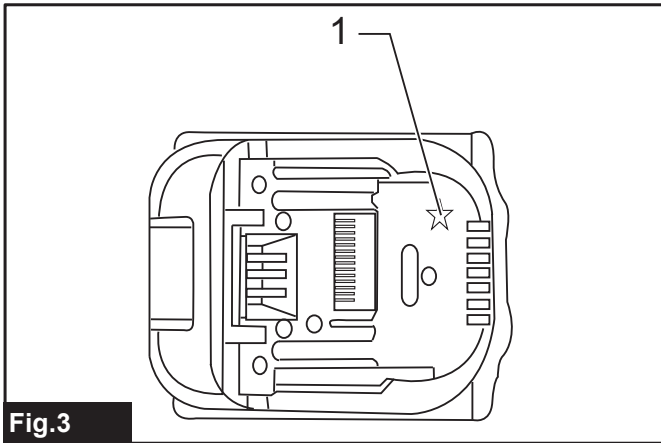
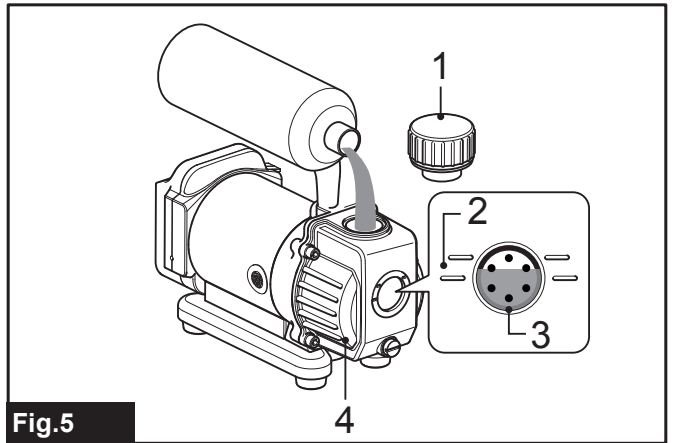
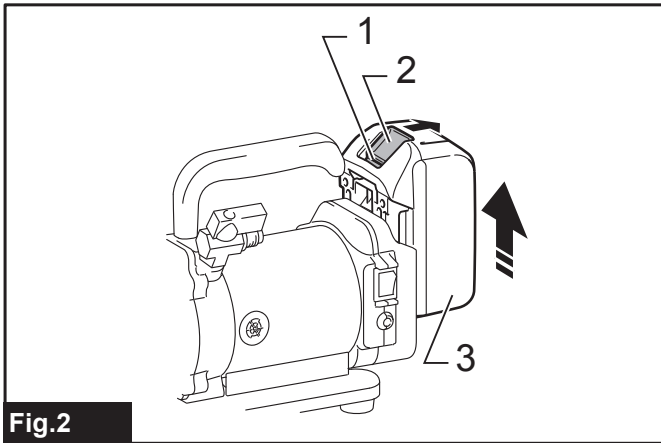
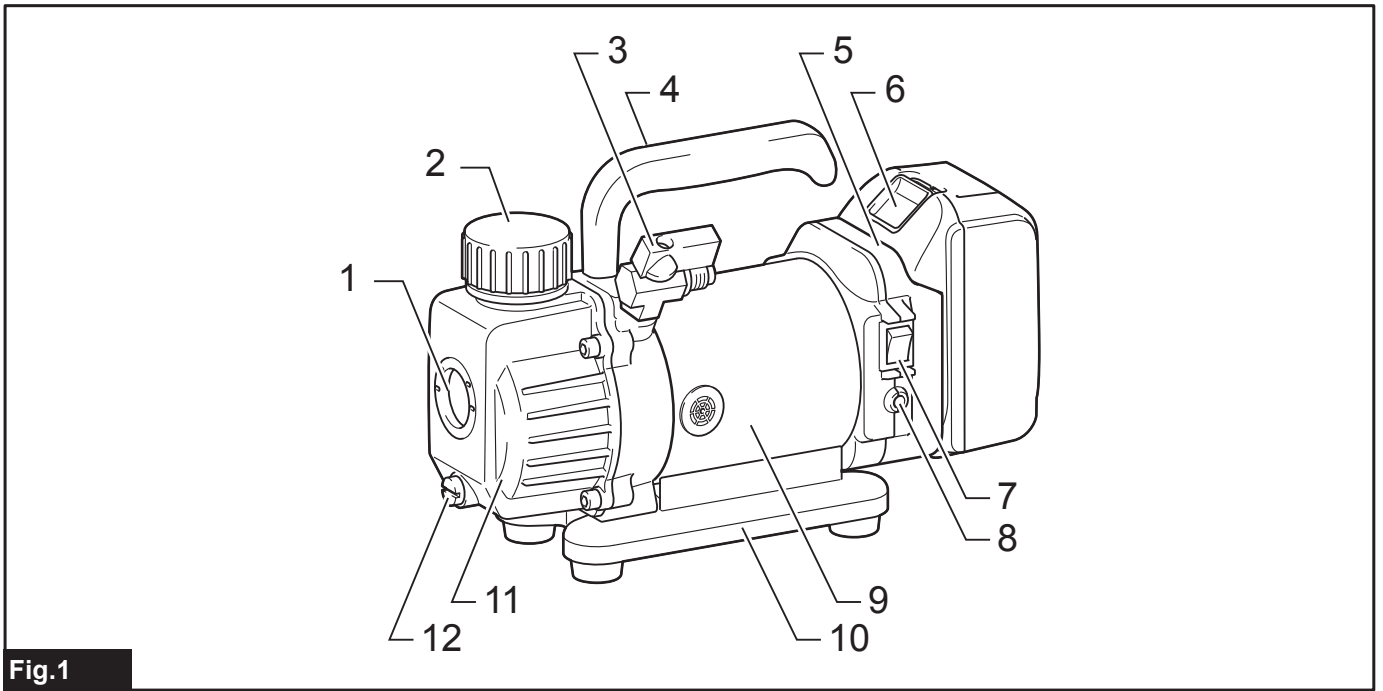


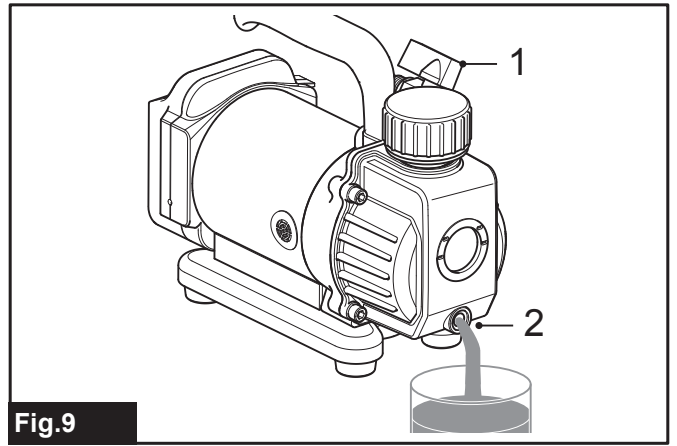
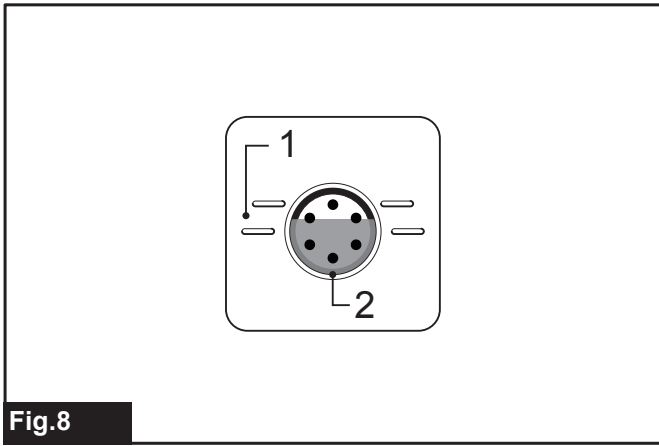
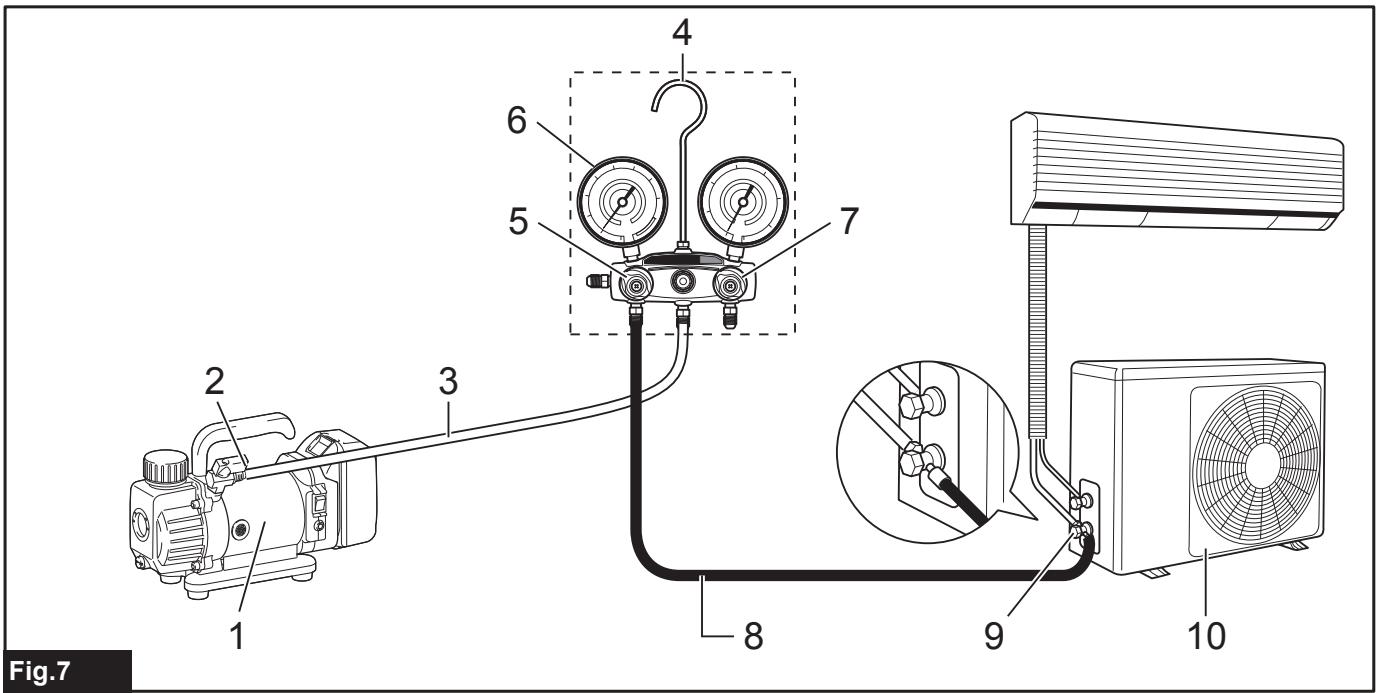


<b>EN</b>	<b>Cordless Vacuum Pump</b>	<b>Instruction Manual</b>	<b>4</b>
<b>DE</b>	<b>Akku-Vakuumpumpe</b>	<b>Bedienungsanleitung</b>	<b>11</b>
<b>PL</b>	<b>Bezprzewodowa Pompa Próżniowa</b>	<b>Instrukcja obsługi</b>	<b>18</b>
<b>HU</b>	<b>Vezeték nélküli vákuumszivattyú</b>	<b>Használati útmutató</b>	<b>25</b>
<b>SK</b>	<b>Akumulátorové vákuové čerpadlo</b>	<b>Návod na obsluhu</b>	<b>33</b>
<b>CS</b>	<b>Akumulátorové vakuové čerpadlo</b>	<b>Návod k použití</b>	<b>40</b>
<b>UK</b>	<b>Бездротовий вакуумний насос</b>	<b>Інструкція з експлуатації</b>	<b>47</b>
<b>RO</b>	<b>Pompă de vid cu acumulator</b>	<b>Manual de instrucțiuni</b>	<b>54</b>
<b>SL</b>	<b>Brezžična vakuumska črpalka</b>	<b>Navodila za uporabo</b>	<b>61</b>

## DVP180







# MŰSZAKI ADATOK

<b>Típus:</b>	<b>DVP180</b>
Akkumulátorkazetta (kapacitás)	BL1860B (6,0 Ah) BL1850 / BL1850B (5,0 Ah) BL1840 / BL1840B (4,0 Ah) BL1830 / BL1830B (3,0 Ah)
Névleges feszültség	D.C. 18 V
Szivattyú	Egyfokozatú forgódugattyús szivattyú
Szabad levegőszállítás	50 l/perc
Végnyomás	20 Pa
Olajmennyiség	100–115 ml
Szivócsonk	5/16" hollandi csavar
Méretek	263 mm (H) × 93 mm (Sz) × 172 mm (M)
Nettó tömeg (BL1850 akkumulátorral)	3,5 kg

- Folyamatos kutatás-fejlesztési programunk eredményeképpen a dokumentumban szereplő adatok előzetes értesítés nélkül módosulhatnak.
- A műszaki adatok és az akkumulátorkazetta kivitele országonként eltérő lehet.
- Az akkumulátorkazettával mért tömeg, az EPTA-Procedure 01/2003 eljárásnak megfelelően

Zárt rendszerekből (klímaberendezések, tartályok, stb.) történő levegő eltávolítására szolgáló vákuumszivattyú. Ezt a berendezést kifejezetten a HVAC&R rendszerekhez tervezték.

Ezen szivattyúk egyetlen fokozattal lehetővé teszik a szükséges vákuum létrehozását.

A nagyméretű kémlőablak és az alacsony olajsint révén elkerülhető a szárazonfutás, és biztosítható a megbízhatóság.

Ezenkívül a visszacsapó szelep megakadályozza, hogy az áramellátás megszakadása vagy bármely folyamatbeli leállítás után olaj kerüljön a rendszerbe.

## Szimbólumok

A következőkben a géphez használt szimbólumokat mutatjuk be.

Használat előtt szánjon időt a szimbólumok jelentésének megismerésére.



- Lásd a kezelői kézikönyvet.



- Vigyázat! Forró felület!  
Ne érintse meg ennek a szimbólumnak a környékét.  
A felület megérintése égési vagy más sérülést okozhat.



- Csak EU-országok számára  
Ne dobja az élettartama végét elért elektromos készüléket és akkumulátoregységet a háztartási hulladék közé!  
Az elektromos és elektronikus berendezések és ezek akkumulátorainak, továbbá az akkumulátorok és elemek hulladékaira vonatkozó európai irányelv, valamint ezen irányelvek nemzeti jogszabályokkal összhangban történő alkalmazásának figyelembe vételével az élettartamuk végét elérő elektromos berendezéseket, akkumulátorokat és akkumulátoregység(ek)et külön kell gyűjteni, és környezetvédelmi szempontból megfelelő újrahasznosító létesítménybe kell visszaküldeni.

## EK-MEGFELELŐSÉGI NYILATKOZAT

Csak az európai országok számára  
Az EK-megfelelőségi nyilatkozat a jelen használati útmutató A függelékében található meg.

## Elektromos szerszámgépekkel kapcsolatos biztonsági figyelmeztetések

**⚠ VIGYÁZAT!** Olvassa el az összes biztonsági figyelmeztetést és utasítást. A figyelmeztetések és utasítások be nem tartása áramütést, tüzet és/vagy súlyos sérülést okozhat.

### A figyelmeztetéseket és utasításokat őrizze meg, mert később még szüksége lehet rájuk.

A figyelmeztetésekből az "elektromos szerszámgép" kifejezés az elektromos hálózatról működtetett (vezetékes) vagy az akkumulátoros (vezeték nélküli) elektromos gépet jelenti.

#### A munkaterület biztonsága

1. **Tartsa tisztán és kellően megvilágítva a munkakörnyezetet.** A rendezetlen vagy nem kellően megvilágított környezetben nagyobb a balesetek előfordulásának kockázata.
2. **Ne működtesse az elektromos szerszámgépet robbanásveszélyes környezetben, például éghető folyadékok, gázok vagy porok jelenlétében.** Az elektromos szerszámgép ugyanis a port vagy a gázokat begyűjtő szikrát hozhat létre.
3. **Az elektromos szerszámgép működtetése közben gondoskodjon arról, hogy a közelben ne tartózkodjon senki, különös tekintettel a gyermekekre.** Ha valami eltereli a figyelmét, akkor elveszítheti a berendezés feletti uralmát.

#### Az elektromossággal kapcsolatos tudnivalók

4. **Az elektromos szerszámgép hálózati csatlakozódugóinak az aljzatba illőnek kell lenniük. A csatlakozódugót módosítani tilos. A testelt elektromos szerszámgépekhez semmilyen adaptercsatlakozót ne használjon.** A gyári, módosítás nélküli csatlakozódugók és a hozzájuk illő aljzatok csökkentik az áramütés kockázatát.
5. **Testével ne érjen testelt felületekhez, pl. csövekhez, radiátorokhoz, hűtőkhöz.** A kezelő testelése esetén magasabb az áramütés kockázata.
6. **Az elektromos szerszámgépet ne érje víz vagy nedvesség.** Az elektromos szerszámgépbe jutó víz megnöveli az áramütés kockázatát.
7. **Ügyeljen a kábel épségére. Az elektromos szerszámgépet ne húzza a kábelnél fogva, a csatlakozódugót pedig ne a kábelnél fogva húzza ki az aljzataból. A kábelt tartsa távol hőforrásoktól, olajtól, éles peremektől és mozgó alkatrészekről.** A sérült vagy összegabalyodott kábel használata megnöveli az áramütés kockázatát.
8. **Az elektromos szerszámgépet kültéren arra alkalmas hosszabbító kábellel üzemeltesse.** A kültéri használatra szolgáló hálózati kábel csökkenti az áramütés kockázatát.

9. **Ha mindenképpen nedves helyen kell használni az elektromos szerszámgépet, a tápellátást hibaáram-védőkapcsolóval (Fi-relé) védett hálózatról biztosítsa.** A Fi-relé használata csökkenti az áramütés kockázatát.

#### Személyi biztonság

10. **Legyen körültekintő, és figyeljen oda arra, amit csinál, amikor elektromos szerszámgéppel dolgozik. Ha fáradt, narkotikumok, alkohol vagy gyógyszeres kezelés hatása alatt áll, ne használjon elektromos szerszámgépet.** Az elektromos szerszámgép használata közben egy pillanatnyi figyelmetlenség is súlyos személyi sérülést okozhat.
  11. **Mindig használjon személyi védőfelszerelést. Mindig viseljen védőszemüveget.** A munkavégzés körülményeinek megfelelő porvédő maszk, csúszásgátló munkavédelmi lábbeli, védősisak és hallásvédő használata csökkenti a személyi sérülések kockázatát.
  12. **Akadályozza meg, hogy a gép véletlen elindulhasson. Gondoskodjon arról, hogy a táphálózatra és/vagy akkumulátoregységre való csatlakoztatás, a gép kézbe vétele vagy szállítása előtt a kapcsoló kikapcsolt állásban legyen.** Ha az elektromos szerszámgép szállítása közben ujját a kapcsolón tartja vagy a bekapcsolt állapotú gépet áram alá helyezi, jelentősen megnöveli a balesetek kockázatát.
  13. **Az elektromos szerszámgép bekapcsolása előtt távolítsa el a beállításához használt összes szerszámot a gépből.** Az elektromos szerszámgép forgó részeiben lévő szerszám kipördülése személyi sérülést okozhat.
  14. **A gép üzemeltetése közben kerülje az egyensúly elvesztésével járó testhelyzeteket. Mindig álljon stabilan, egyensúlyát őrizze meg.** Így váratlan helyzetben is meg tudja őrizni az uralmát az elektromos szerszámgép felett.
  15. **Öltözzön fel a munkához megfelelően. Ne viseljen bő ruházatot vagy ékszereket. Tartsa távol a haját, a ruházatát és a kesztyűjét a mozgó alkatrészekről.** A bő ruházat, az ékszerek vagy a hosszú haj beakadhat a mozgó alkatrészekbe.
  16. **Ha a berendezések porelszívó és -gyűjtő rendszerhez való csatlakozóval vannak ellátva, ügyeljen azok megfelelő csatlakoztatására és használatára.** A porgyűjtő használata mérsékli a porral kapcsolatos veszélyeket.
- #### Elektromos szerszámgépek használata és karbantartása
17. **Az elektromos szerszámgépet nem szabad túlerőltetni. Az alkalmazási területnek megfelelő elektromos szerszámgépet használja.** A megfelelő elektromos szerszámgép biztonságos és hatékony üzemeltetése a tervezett sebességgel érhető el.
  18. **Ne használja az elektromos szerszámgépet, ha nem lehet a kapcsolóval be- és kikapcsolni.** Ha az elektromos szerszámgép kapcsolója nem működik, a gépet veszélyes használni, ezért meg kell javíttatni.

19. **Az elektromos szerszámgép beállítása, alkatrészeinek cseréje vagy tárolása előtt csatlakoztassa le a tápkábelt az áramforrásról és/vagy távolítsa el az akkumulátoregységet a szerszámgépről.** Ha így tesz, csökkenti az elektromos szerszámgép véletlenszerű bekapcsolásának kockázatát.
20. **A tárolás során az elektromos szerszámgépet tartsa távol a gyermekektől, és ne engedje, hogy olyan személy üzemeltesse, aki az elektromos szerszámgépet vagy ezeket az utasításokat nem ismeri.** Az elektromos szerszámgépek veszélyesek a gyakorlatlan felhasználók kezében.
21. **Az elektromos szerszámgépek karbantartása. Ellenőrizze a mozgó alkatrészek beállítását vagy rögzítését, az alkatrészek épségét, illetve az elektromos szerszámgép üzemeltetését befolyásoló valamennyi tényezőt. Ha az elektromos szerszámgép sérült, használat előtt javíttassa meg.** Számos balesetet a nem megfelelően karbantartott elektromos szerszámgépek okoznak.
22. **A vágószerszámok mindig tiszták és élesek legyenek.** A gondosan karbantartott, éles vágóélekkel rendelkező vágószerszám kisebb valószínűséggel szorul be, és könnyebben irányítható.
23. **Az elektromos szerszámgépet, a tartozékokat, szerszámszárakat stb. ezen utasításoknak megfelelően használja, figyelembe véve a munkakörülményeket és az elvégzendő munkát.** Az elektromos szerszámgép rendeltetészerű használatától eltérő alkalmazása veszélyes helyzeteket teremthet.

#### **Akkumulátoros szerszámgépek használata és karbantartása**

24. **Az akkumulátort csak a gyártó által megadott típusú töltővel töltsse fel.** Az akkumulátoregységhez nem megfelelő akkumulátortöltő használata tüzet okozhat.
25. **A szerszámgépeket csak a hozzájuk tervezett akkumulátoregységgel használja.** Az ettől eltérő akkumulátoregység használata megnöveli a sérülés és a tűz kockázatát.
26. **Ha nem használja az akkumulátoregységet, ne hagyja fémtárgyak, például gemkapcsok, pénzérmék, kulcsok, szegek, csavarok vagy más apró fémtárgyak közelében, amelyek rövidre zárhatják az akkumulátoregység érintkezőit.** Az akkumulátor érintkezőinek rövidre zárása égési sérüléseket vagy tüzet okozhat.
27. **Nem megfelelő körülmények melletti üzemeltetés esetén az akkumulátorból folyadék távozhatsz; ügyeljen rá, hogy ne érintkezzen a kifolyt akkumulátorfolyadékkal.** Ha véletlenül mégis akkumulátorfolyadékkal érintkezik, öblítse le vízzel. Ha a folyadék a szemébe jut, öblítse ki, és forduljon orvoshoz. Az akkumulátorból távozó folyadék irritációt vagy égési sérülést okozhat.

#### **Szervizelés**

28. **Az elektromos szerszámgép szervizelését kizárólag szakemberrel végeztesse; ennek során kizárólag az eredetivel megegyező cserealkatrészek használhatók.** Ez garantálja az elektromos szerszámgép biztonságának megőrzését.
29. **Tartsa be a kenésre és a tartozékok cseréjére vonatkozó utasítást.**
30. **A gép fogantyúit tartsa szárazon, olajtól és zsírtól mentesen.**

### **A vezeték nélküli vákuumszivattyúra vonatkozó biztonsági figyelmeztetések**

Figyelmesen olvassa el a szakirodalomban található utasításokat; az eljárások szigorú betartása elsődleges feltétele a kezelő biztonságának.

1. **A vákuumszivattyú egy olyan gép, amely a hűtő- és légkondicionáló rendszerek, valamint visszanyerő tartályok kiürítésére szolgál. Ettől eltérő feladatokra ne használja.** Ha mégis így tesz, azzal balesetet idézhet elő.
2. **Használat előtt mindig ellenőrizze, hogy nem szivárogo-e a vákuumszivattyú.** Ennek elmulasztása tüzet okozhat.
3. **A biztonságos és hatékony munkavégzés érdekében ellenőrizze az olajsintet és az olaj állapotát (elhasználódását stb.).**
4. **Viseljen védőszemüveget és védőkesztyűt a hűtőközeg kezelésekor; kerülje a hűtőközeggel való érintkezést, mert az a kezelő sérülését és látásvesztését okozhatja.**
5. **Szélsőségesen hideg vagy meleg környezetben nem érhető el megfelelő teljesítmény.**

### **ŐRIZZE MEG EZEKET AZ UTASÍTÁSOKAT.**

**⚠ VIGYÁZAT!** A gép gyakori használatából eredő rutin miatt **NE FELEDKEZZEN MEG** a biztonsági óvintézkedések szigorú betartásáról.

A gép **NEM RENDELTETÉSSZERŰ** használata vagy a kezelői kézikönyv biztonsági óvintézkedéseinek be nem tartása súlyos személyi sérülést okozhat.

### **Fontos biztonsági tudnivalók az akkumulátorkazettával kapcsolatban**

1. **Az akkumulátorkazetta használata előtt olvassa el az (1) akkumulátortöltőre, (2) az akkumulátorra és (3) az akkumulátorral működő készülékre vonatkozó utasításokat és figyelmeztető jelzéseket.**
2. **Ne szerelje szét az akkumulátorkazettát.**
3. **Ha azt tapasztalja, hogy az akkumulátor üzemideje jelentősen lerövidül, akkor azonnal függesse fel a készülék használatát.** Ilyen esetben az akkumulátor túlmelegedhet, kigyulladhat vagy fel is robbanhat.

4. Ha elektrolit jut a szemébe, akkor öblítse ki tiszta vízzel, és forduljon azonnal orvoshoz. A szembe jutott elektrolit vakságot okozhat.
5. Ne zárja rövidre az akkumulátorkazettát.
  - (1) Ne érintse meg a pólusokat semmilyen vezetőképes anyaggal.
  - (2) Ne tartsa az akkumulátorkazettát szögeket, érméket vagy egyéb fémtárgyakat is tartalmazó tárolóban.
  - (3) Ne tegye ki az akkumulátorkazettát víznek vagy esőnek.

Az akkumulátor rövidzárlata az elektromos töltések nagyarányú áramlását, túlmelegedést, égést és meghibásodást eredményezhet.
6. Ne tárolja a készüléket és az akkumulátorkazettát olyan helyiségben, ahol a hőmérséklet eléri vagy meghaladja az 50 °C-ot.
7. Ne dobja tűzbe az akkumulátorkazettát még akkor sem, ha súlyosan károsodott vagy teljesen elhasználódott. Tűz hatására az akkumulátorkazetta felrobbanhat.
8. Ne ejtse le és ne ütögesse az akkumulátort.
9. Ne használjon sérült akkumulátort.
10. Az akkumulátor ártalmatlanítása során tartsa be a helyi előírásokat.

## ŐRIZZE MEG EZEKET AZ UTASÍTÁSOKAT.

**▲FIGYELEM!** Kizárólag eredeti Makita akkumulátorokat használjon. Nem eredeti Makita gyártmányú vagy módosított akkumulátorok használata esetén az akkumulátor felrobbanhat, tüzet, személyi sérülést és kárt okozva. Nem eredeti Makita gyártmányú vagy módosított akkumulátor használata a Makita szerszámgépre és töltőre vonatkozó garancia elvesztését is magával vonja.

## Ötletek az akkumulátor maximális élettartamának eléréséhez

1. Töltse fel az akkumulátorkazettát, mielőtt teljesen lemerül. Ha az elektromos készülék teljesítményének csökkenését tapasztalja, akkor fejezze be a munkát, és cserélje ki az akkumulátorkazettát.
2. Soha ne töltsön újra teljesen feltöltött akkumulátorkazettát. A túltöltés csökkenti az akkumulátor élettartamát.
3. Az akkumulátorkazettát szobahőmérsékleten töltsen (10–40 °C). A felmelegedett akkumulátorkazetta töltése előtt várja meg, amíg lehűl.
4. Ha huzamosabb ideig (több mint hat hónapig) nem használja az akkumulátorkazettát, akkor töltsen fel.

## AZ ALKATRÉSZEK ISMERTETÉSE

► 1. ábra:

- |                               |                 |
|-------------------------------|-----------------|
| 1. Kémlélőablak               | 6. Akkumulátor  |
| 2. Olajbetöltő-/kipufogósapka | 7. Tápkapcsoló  |
| 3. A szívócsonk elzárószelepe | 8. LED-lámpa    |
| 4. Fogantyú                   | 9. Motor        |
| 5. Akkumulátortartó           | 10. Alap        |
|                               | 11. Olajtartály |
|                               | 12. Záródugó    |

## A MŰKÖDÉS LEÍRÁSA

**▲FIGYELEM!** A szivattyú beállítása és működésének ellenőrzése előtt mindig kapcsolja ki a szivattyút, és távolítsa el az akkumulátorkazettát.

## Az akkumulátorkazetta behelyezése és eltávolítása

**▲FIGYELEM!** Az akkumulátorkazetta behelyezése vagy eltávolítása előtt mindig kapcsolja ki a szivattyút.

**▲FIGYELEM!** Az akkumulátorkazetta behelyezése vagy eltávolítása közben fogja szorosan a szivattyút és az akkumulátorkazettát. Ha nem fogja szorosan a szivattyút és az akkumulátorkazettát, akkor azok kicsúszhatnak a kezéből, ami a szivattyú és az akkumulátorkazetta károsodásához, továbbá személyi sérüléshez vezethet.

► 2. ábra:

- |                 |                       |
|-----------------|-----------------------|
| 1. Piros jelzés | 3. Akkumulátorkazetta |
| 2. Gomb         |                       |

Az akkumulátorkazettát az előoldalán lévő gombot elcsúsztatva húzza ki a szivattyúból.

Beszereléshez igazítsa egymáshoz a ház mélyedését és az akkumulátorkazetta kiálló fülét, majd csúsztassa a helyére az akkumulátorkazettát. Teljesen tolja a helyére, amíg kattató hangot nem hall. Ha látszik a gomb felső részén lévő piros jelzőpont, akkor nincs teljesen a helyén.

**▲FIGYELEM!** Az akkumulátorkazettát mindig teljesen be kell helyezni, úgy, hogy a piros jelzés ne látszódjon. Ellenkező esetben az akkumulátorkazetta lecsúszhat a szivattyúról, személyi sérülést okozva a kezelőnek vagy a közelben állóknak.

**▲FIGYELEM!** Ne erőltesse az akkumulátorkazetta behelyezését. Ha az akkumulátorkazetta nem csúszik be könnyedén, akkor nem megfelelő a behelyezése.

## Akkumulátorvédelmi rendszer

### ► 3. ábra:

#### 1. Csillag jelölés

A szivattyú akkumulátorvédelmi rendszerrel rendelkezik. A rendszer automatikusan megszakítja a motor áramellátását az akkumulátor élettartamának növelése érdekében.

A szivattyú automatikusan lekapcsol működés közben, ha a szivattyúra és/vagy az akkumulátorra vonatkozóan a következő feltételek egyike áll be:

#### Túlterhelés:

A szivattyút olyan módon üzemeltetik, hogy rendellenesen magas lesz az áramfelvétele.

Ilyenkor kapcsolja ki a szivattyút, és állítsa le azt az alkalmazást, amely a szivattyú túlterhelését okozta. Az újraindításhoz ismét kapcsolja be a szivattyút.

Ha a szivattyú nem indul el, akkor az akkumulátor túlmelegedett.

Ilyen esetben várja meg, míg az akkumulátor lehűl, és csak azután kapcsolja be újra a szivattyút.

#### Alacsony akkumulátorfeszültség:

Az akkumulátor maradék kapacitása túl alacsony, és a szivattyú nem működik. Ilyen esetben vegye ki és töltsse fel az akkumulátort.

**MEGJEGYZÉS:** A túlmelegedés elleni védelem csak csillaggal jelölt akkumulátorkazetták esetében működik.














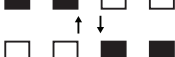


## Az akkumulátor töltöttségi szintjének kijelzése

### Csak a "B" betűre végződő modellszámú akkumulátorkazetták esetén

#### ► 4. ábra:

1. Jelzőfények
2. Check (Ellenőrzés) gomb

Nyomja meg a check (ellenőrzés) gomb az akkumulátorkazettán a töltöttségi szint megjelenítéséhez. A jelzőfények néhány másodpercig világítanak.

Jelzőfények			Hátralévő kapacitás
 Világít	 Nem világít	 Villog	
			75–100%
			50–75%
			25–50%
			0–25%
			Töltsse fel az akkumulátort.
 	 		Előfordulhat, hogy az akkumulátor meghibásodott.

**MEGJEGYZÉS:** A környezeti tényezőktől és a hőmérséklettől függően elképzelhető, hogy a kijelzett érték eltér a tényleges töltöttségi szinttől.

## MŰKÖDTETÉS

Az újonnan vásárolt szivattyú nem tartalmaz olajat. Az "Olaj betöltése" rész útmutatása alapján töltsön be olajat.

**▲ VIGYÁZAT!** Ha olaj feltöltése nélkül üzemelteti a szivattyút, az a készülék károsodásához vezet. Ezenkívül az olajtartály felmelegedését okozza, ami égési sérülést vagy egyéb balesetet eredményezhet.

## Olaj betöltése

### ► 5. ábra:

1. Olajbetöltő-/kipufogósapka
2. Feltöltési szintet jelző vonal
3. Kémlelőablak
4. Olajtartály

1. Távolítsa el az olajbetöltő-/kipufogósapkát, és a feltöltőcsonton keresztül töltsse be a szivattyúhoz kapott olajat.

**ÉRTEŚÍTÉS:** A szivattyú teljesítményének megőrzése érdekében mindig eredeti Makita olajat használjon.

2. Addig töltsse az olajat, amíg az olaj szintje kémlelőablak felső- és alsó szintjelző vonalai között nem lesz.

**ÉRTEŚÍTÉS:** A megfelelő olajsint fontos. Ha úgy üzemelteti a szivattyút, hogy az olaj szintje nem az alsó és felső szintjelző vonalak között van, az működési hibát okozhat.

## A teljesítmény ellenőrzése

### ► 6. ábra:

1. Szívócsonk
2. Alacsony nyomású oldali szelep
3. Vákuumszivattyú
4. Elosztótömb

1. Csatlakoztassa az elosztótömb alacsony nyomású oldali szelepét és a szivattyú szívócsonkját egy töltőtömlővel.
2. Zárja el az elosztótömb alacsony nyomású oldali szelepét.
3. Nyissa ki a szívócsonk elzárószelepét.
4. Nyissa ki a bemeneti szelepet.
5. Kapcsolja be a szivattyút. Ha az elosztótömb nyomása 30 másodperc alatt -0,09–-0,1 MPa közötti értéket mutat, a szivattyú megfelelően működik.
6. Kapcsolja ki a szivattyút.



## Működtetés

### ► 7. ábra:

1. Vákuumszivattyú
2. A szívócsonk elzárószelepe
3. Töltőtömlő (sárga)
4. Elosztótömb
5. Alacsony nyomású oldali szelep
6. Alacsony nyomású mérőműszer
7. Magas nyomású oldali szelep
8. Töltőtömlő (kék)
9. Szervizcsatlakozó (alacsony nyomású oldali)
10. Kültéri egység

1. Csatlakoztassa tömlőkkel a szivattyút, az elosztótömböt és a kültéri egységet.

**MEGJEGYZÉS:** Ha az egységen lévő szervizcsatlakozó mérete 1/4", akkor használja a berendezés tartozékaként kapott, eltérő átmérőhöz való adaptert.

2. Győződjön meg róla, hogy az elosztótömb magas és alacsony nyomású oldali szelepei zárva vannak.
3. Szerelje fel az akkumulátort a szivattyúra. (A felszerelési eljárást lásd "Az akkumulátorkazetta behelyezése és eltávolítása" című részben.)
4. Kapcsolja be a szivattyút. Kigyullad a LED-lámpa (zöld).
5. Nyissa ki a szivattyú szívócsonkjának elzárószelepét és az elosztótömb alacsony nyomású oldali szelepét.

**⚠VIGYÁZAT!** A szivattyú üzemelés közben felmelegszik, és közvetlenül a leállítást követően is forró. Ne érintse meg a szivattyút amikor az forró. Ha mégis így tesz, az égési sérülést vagy egyéb baleseteket okozhat.

**MEGJEGYZÉS:** Előfordulhat, hogy a motor hidegen (5 °C vagy alacsonyabb hőmérsékleten) nem működik. Ilyen esetekben vigye be a szivattyút zárt térbe, és hagyja felmelegedni.

6. Amikor eléri az előírt vákuumot (lásd a légkondicionáló gyártói kézikönyvében), zárja el az elosztótömb alacsony nyomású oldali szelepét.
7. Zárja el a szívócsonk elzárószelepét, és kapcsolja ki a szivattyút.

### A légmentes zárás ellenőrzése

Nincs szivárgás, ha az elosztótömb nyomása legalább 5 percig nem emelkedik, miután nem változtatott a szivattyú és az elosztótömb beállításain.

**MEGJEGYZÉS:** Ha az akkumulátor hátralévő töltöttségi szintje alacsony, a LED-lámpák kialszanak, és ezzel egy időben hosszú, sípoló hangjelzés hallható. Körülbelül két perccel később a motor leáll. Ezután a hangjelzés rövid időközönként ismétlődő sípolásra vált, jelezve a motor leállítását, majd 30 másodperccel később a hangjelzés abbamarad. Nem ajánlott azonban megvárni a motor leállítását (vagy azt, hogy a hangjelzés rövid időközönként ismétlődő sípolásra vált), ehelyett zárja el a bemeneti szelepét és az elosztótömb alacsony nyomású oldali szelepét.

Ellenőrizze, hogy a szivattyú ki van-e kapcsolva, távolítsa el az akkumulátort, és töltsse fel, vagy cserélje ki egy tartalék akkumulátorral.

- Az akkumulátor-üzemidőket lásd az alábbi táblázatban.

## Üzemidő (irányadó)

Akkumulátor	Üzemidő
BL1860B	75 perc
BL1850 / BL1850B	50 perc
BL1840 / BL1840B	40 perc
BL1830 / BL1830B	30 perc

- A munka befejezését követően távolítsa el az akkumulátort, és helyezze fel a burkolatot.

**ÉRTESELTETÉS:** A szivattyút szállítás, üzemeltetés és tárolás közben soha ne állítsa az oldalára vagy fejjel lefelé. Ez olajszivárgást okozhat az olajbetöltő-/szellőztetősapkán keresztül.

## Szállítás és tárolás

- Szállítás előtt mindig engedje le a vákuumszivattyúból az összes folyadékot, hogy elkerülje a tartály sérülését.
- Mindig fedje le a szívócsonkot egy sapkával, nehogy szennyeződés kerüljön a szivattyúba.
- Ügyeljen arra, hogy a szivattyú vízszintes helyzetben maradjon.
- A szivattyút beltéren, 5–40 °C közötti hőmérsékleten kell tárolni.

## KARBANTARTÁS

**⚠FIGYELEM!** Karbantartás vagy ellenőrzés előtt mindig győződjön meg arról, hogy a szivattyút kikapcsolták, és az akkumulátorkazettát kivették a készülékből.

**ÉRTESELTETÉS:** Soha ne használjon gázolajat, benzint, hígítószeret, alkoholt vagy hasonló szereket. Ezek használata elszíneződést, deformációt vagy repedéseket okozhat.

A termék BIZTONSÁGÁNAK és MEGBÍZHATÓSÁGÁNAK megőrzése érdekében minden más karbantartási és beállítási munkát a Makita hivatalos vagy gyári márkaszervizeinek kell elvégeznie Makita pótalkatrészek felhasználásával.

### Állítsa le a szivattyút:

A szivattyú élettartamának meghosszabbítása és a simább indítás érdekében be kell tartani a szivattyú leállítására vonatkozó alábbi utasításokat.

1. Zárja el a szivattyú és a rendszer közti elosztótömbszelepet.
2. Távolítsa el a tömlőt a szivattyú bemeneti csomagtörzsről.

Fedje le a bemeneti nyílást, hogy megakadályozza a szennyeződések vagy idegen részecskék bejutását.

## Az olaj ellenőrzése

### ► 8. ábra:

1. Feltöltési szintet jelző
2. Kémlelőablak vonal

- A szivattyú használata előtt mindig ellenőrizze az olaj szintjét és állapotát (elhasználódását stb.).

**MEGJEGYZÉS:** Addig töltsen az olajat, amíg az olaj szintje a kémlelőablak felső- és alsó szintjelző vonalai között nem lesz.

## Olajcsere

### ► 9. ábra:

1. A szívócsonek elzárószelepe
2. Záródugó

1. Nyissa ki a szívócsonek elzárószelepét.
  2. Működtesse 1 vagy 2 percig a szivattyút, hogy az olaj felmelegedjen.
  3. Kapcsolja ki a szivattyút.
  4. Távolítsa el a záródugót, és engedje le az olajat.
  5. Az "Olaj betöltése" rész útmutatása alapján töltsön be új olajat.
- A helyi előírásoknak megfelelően ártalmatlanítsa a használt olajat.

**MEGJEGYZÉS:** 20 üzemóra után ajánlott olajat cserélni, hogy megóvja a szivattyú alkatrészeit a szivattyúba került szennyeződésektől.

Régi légkondicionáló rendszerek vákuumozása során minden használat után cseréljen olajat.

### Vákuumszivattyú-olaj:

A vákuumszivattyúban használt olaj állapota és típusa rendkívül fontos az elérhető vákuum mértékének szempontjából. Ajánlott nagy teljesítményű vákuumszivattyú-olajat használni, amely kifejezetten arra készült, hogy normál hőmérsékleten fenntartsa a maximális viszkozitást, és javítsa a hidegindítási tulajdonságokat.

## A szivattyú tisztítása

1. Ha az olaj rendkívül szennyezett, cserélje le az olajat, és működtesse a szivattyút 3–5 percig.
2. Engedje le az olajat, és töltsön be új olajat.  
Ha a leengedett olaj még mindig szennyezett, ismételje meg a tisztítási eljárást két vagy három alkalommal.

## Hibaelhárítás

Probléma	Lehetséges ok	Megoldás
A szivattyú nem indul el.	<ol style="list-style-type: none"><li>1. Az akkumulátort nem megfelelően állították be.</li><li>2. A környezeti hőmérséklet túl alacsony.</li><li>3. Nem megfelelő a vezetékek csatlakozása.</li><li>4. A szivattyú megszorult.</li><li>5. Motorhiba.</li></ol>	<ol style="list-style-type: none"><li>1. Állítsa be megfelelően az akkumulátorokat.</li><li>2. Melegítse fel a szivattyút zárt térben.</li><li>3. Javítsa meg.</li><li>4. Javítsa meg.</li><li>5. Javítsa meg.</li></ol>
A szivattyú nem állít elő elegendő vákuumot.	<ol style="list-style-type: none"><li>1. Szivárog a rendszer.</li><li>2. Nem elegendő az olaj mennyisége.</li><li>3. Szennyezett az olaj.</li><li>4. A szivattyú alkatrészei kopottak.</li><li>5. Sérült csatlakozások és tömítések.</li><li>6. Motorhiba.</li></ol>	<ol style="list-style-type: none"><li>1. Javítsa meg a rendszert.</li><li>2. Töltsen fel vagy cserélje le az olajat.</li><li>3. Tisztítsa meg a tartályt, és cserélje le az olajat.</li><li>4. Javítsa meg.</li><li>5. Javítsa meg.</li><li>6. Javítsa meg.</li></ol>
Olajszivárgás.	<ol style="list-style-type: none"><li>1. Sérült tömítések és tengelytömítések.</li><li>2. Sérült a záródugó O-gyűrűje.</li><li>3. Laza a záródugó.</li></ol>	<ol style="list-style-type: none"><li>1. Javítsa meg.</li><li>2. Cserélje ki az O-gyűrűt.</li><li>3. Húzza meg a záródugót.</li></ol>
Rendellenes zaj.	<ol style="list-style-type: none"><li>1. Motorhiba.</li><li>2. Csapágy-meghibásodás.</li><li>3. Laza csavarok.</li><li>4. Szivattyú-meghibásodás.</li><li>5. A szivattyú levegőt szív.</li></ol>	<ol style="list-style-type: none"><li>1. Javítsa meg.</li><li>2. Javítsa meg.</li><li>3. Húzza meg a csavarokat.</li><li>4. Javítsa meg.</li><li>5. Húzza meg a sapkákat és a csatlakozásokat. Cserélje ki a tömítéseket és az O-gyűrűket. Cserélje ki a csatlakozókat, vagy ismét tömítse le őket.</li></ol>

Megjegyzés: Ha ezek az eljárások nem oldják meg a problémát, vegye fel a kapcsolatot a legközelebbi hivatalos Makita márkakereskedővel, vagy küldje el a szivattyúját a szervizközpontunkba.

# OPCIONÁLIS TARTOZÉKOK

**▲FIGYELEM!** A jelen kézikönyvben leírt Makita szerszámgéphez az itt ismertetett tartozékok vagy kiegészítők használatát javasoljuk. Bármilyen más tartozék vagy kiegészítő használata személyi sérülés veszélyével járhat. A tartozékokat és kiegészítőket csak a rendeltetésüknek megfelelően használja.

Ha a tartozékokkal kapcsolatban segítségre vagy részletesebb tájékoztatásra van szüksége, kérje a helyi Makita szervizközpont segítségét.

- Eredeti Makita akkumulátorok és töltők
- Vákuumszivattyú-olaj 150 ml
- Alumíniumdoboz a vákuumszivattyúhoz
- Vákuumszivattyú-tömlő
- Vákuumszivattyú-szelep mérőórával

**MEGJEGYZÉS:** Előfordulhat, hogy néhány felsorolt elem a szerszámgép alapáras tartozéka. Az, hogy pontosan mely tartozékokról van szó, országonként változhat.

**Makita Europe N.V.** Jan-Baptist Vinkstraat 2,  
3070 Kortenberg, Belgium

**Makita Corporation** 3-11-8, Sumiyoshi-cho,  
Anjo, Aichi 446-8502 Japan

[www.makita.com](http://www.makita.com)

DVP180-AT9L-1606  
EN, DE, PL, HU, SK,  
CS, UK, RO, SL  
20150824