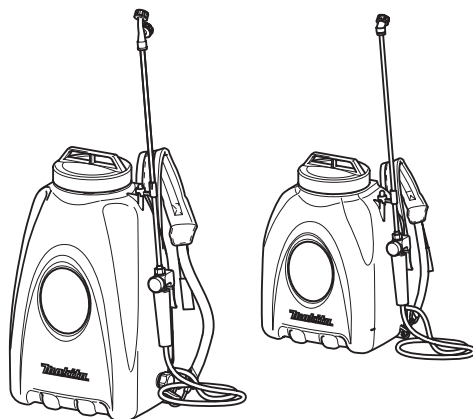


РУКОВОДСТВО ПО  
ЭКСПЛУАТАЦИИ



# Аккумуляторный садовый опрыскиватель

DVF104  
DVF154



Прочтите перед использованием.






# ТЕХНИЧЕСКИЕ ХАРАКТЕРИСТИКИ

Модель		DVF104	DVF154	
Тип насоса		Керамические шестерни		
Объем резервуара для химикатов		10 л	15 л	
Слив резервуара		Без	С	
Клапан распыления		Встроенный рычаг		
Размеры (Ш x Д x В)		315 мм x 225 мм x 415 мм	345 мм x 235 мм x 525 мм	
Вес нетто		3,8 кг	4,1 кг	
Производительность	Максимальное давление		0,3 МПа	
	Подача		Вертикальное сдвоенное сопло	0,8 л/мин
			Широкоугольное сопло для гербицидов	1,3 л/мин
	Время непрерывной работы	Аккумулятор BL 1815	Вертикальное сдвоенное сопло	60 мин
			Широкоугольное сопло для гербицидов	90 мин
		Аккумулятор BL 1815N	Вертикальное сдвоенное сопло	73 мин
			Широкоугольное сопло для гербицидов	101 мин
		Аккумулятор BL 1820/ BL 1820B	Вертикальное сдвоенное сопло	81 мин
			Широкоугольное сопло для гербицидов	130 мин
		Аккумулятор BL 1830/ BL 1830B	Вертикальное сдвоенное сопло	125 мин
			Широкоугольное сопло для гербицидов	200 мин
		Аккумулятор BL 1840/ BL 1840B	Вертикальное сдвоенное сопло	184 мин
			Широкоугольное сопло для гербицидов	268 мин
		Аккумулятор BL 1850/ BL 1850B	Вертикальное сдвоенное сопло	225 мин
			Широкоугольное сопло для гербицидов	328 мин
		Аккумулятор BL 1860B	Вертикальное сдвоенное сопло	272 мин
Широкоугольное сопло для гербицидов			396 мин	
Номинальное напряжение		18 В пост. Тока	18 В пост. Тока	

- Благодаря нашей постоянно действующей программе исследований и разработок, указанные здесь технические характеристики могут быть изменены без предварительного уведомления.
- Технические характеристики и аккумуляторный блок могут отличаться в зависимости от страны.
- Масса (с аккумуляторным блоком) в соответствии с процедурой EPTA 01.2003

## Символы

Ниже приведены символы, используемые для электроинструмента. Перед использованием убедитесь, что вы понимаете их значение.

	Прочитайте руководство пользователя.
	Не использовать во время дождя.
	Надевать респиратор.
	Использовать защитные перчатки.
 Ni-MH Li-Ion	Только для стран ЕС Не выбрасывайте электрооборудование или аккумуляторы вместе с бытовым мусором! В соответствии с европейскими директивами об утилизации электрического и электронного оборудования, о батареях и аккумуляторах, а также использованных батареях и аккумуляторах и их применении в соответствии с местными законами электрооборудование, батареи и аккумуляторы, срок эксплуатации которых истек, должны утилизироваться отдельно и передаваться для утилизации на предприятие, соответствующее применяемым правилам охраны окружающей среды.

### Назначение

Инструмент предназначен для распыления химикатов сельскохозяйственного и садоводческого назначения с целью борьбы с вредителями и сорняками.

## Общие рекомендации по технике безопасности для электроинструментов

**⚠ ПРЕДУПРЕЖДЕНИЕ** Ознакомьтесь со всеми инструкциями и рекомендациями по технике безопасности. Невыполнение инструкций и рекомендаций может привести к поражению электротоком, пожару и/или тяжелым травмам.

## Сохраните брошюру с инструкциями и рекомендациями для дальнейшего использования.

Термин "электроинструмент" в предупреждениях относится ко всему инструменту, работающему от сети или на аккумуляторах.

### Безопасность в месте выполнения работ

1. **Рабочее место должно быть чистым и хорошо освещенным.** Захламление и плохое освещение могут стать причиной несчастных случаев.
2. **Не пользуйтесь электроинструментом во взрывоопасной атмосфере, например в присутствии легко воспламеняющихся жидкостей, газов или пыли.** При работе электроинструмента возникают искры, которые могут привести к воспламенению пыли или газов.

3. **При работе с электроинструментом не допускайте детей или посторонних к месту выполнения работ.** Не отвлекайтесь во время работы, так как это приведет к потере контроля над электроинструментом.

### Электробезопасность

4. **Вилка электроинструмента должна соответствовать сетевой розетке. Никогда не вносите никаких изменений в конструкцию розетки. При использовании электроинструмента с заземлением не используйте переходники.** Розетки и вилки, не подвергавшиеся изменениям, снижают риск поражения электрическим током.
5. **Избегайте контакта участков тела с заземленными поверхностями, такими как трубы, радиаторы, батареи отопления и холодильники.** При контакте тела с заземленными предметами увеличивается риск поражения электрическим током.
6. **Не подвергайте электроинструмент воздействию дождя или влаги.** Попадание воды в электроинструмент повышает риск поражения электрическим током.
7. **Аккуратно обращайтесь со шнуром питания. Никогда не используйте шнур питания для переноски, перемещения или извлечения вилки из розетки. Располагайте шнур на расстоянии от источников тепла, масла, острых краев и движущихся деталей.** Поврежденные или запутанные сетевые шнуры увеличивают риск поражения электрическим током.
8. **При использовании электроинструмента вне помещения используйте удлинитель, подходящий для этих целей.** Использование соответствующего шнура снижает риск поражения электрическим током.
9. **Если электроинструмент приходится эксплуатировать в сыром месте, используйте прерывателем, срабатывающим при замыкании на землю (GFCI).** Использование GFCI снижает риск поражения электротоком.

### Личная безопасность

10. **При использовании электроинструмента будьте бдительны, следите за тем, что вы делаете, и руководствуйтесь здравым смыслом. Не пользуйтесь электроинструментом, если вы устали, находитесь под воздействием наркотиков, алкоголя или лекарственных препаратов.** Даже мгновенная невнимательность при использовании электроинструмента может привести к серьезной травме.
11. **Используйте средства индивидуальной защиты. Обязательно надевайте защитные очки.** Такие средства индивидуальной защиты, как респиратор, защитная несскользящая обувь, каска или наушники, используемые в соответствующих условиях, позволяют снизить риск получения травмы.

12. **Не допускайте случайного включения устройства.** Прежде чем подсоединять инструмент к источнику питания и/или аккумуляторной батарее, поднимать или переносить инструмент, убедитесь, что переключатель находится в выключенном положении. Переноска электроинструмента с пальцем на выключателе или подача питания на инструмент с включенным выключателем может привести к несчастному случаю.
13. **Перед включением электроинструмента снимите с него все регулировочные инструменты и гаечные ключи.** Гаечный или регулировочный ключ, оставшийся закрепленным на вращающейся детали, может привести к травме.
14. **При эксплуатации устройства не тянитесь.** Всегда сохраняйте устойчивое положение и равновесие. Это позволит лучше управлять электроинструментом в непредвиденных ситуациях.
15. **Одевайтесь соответствующим образом. Не надевайте свободную одежду или украшения.** Ваши волосы, одежда и перчатки должны всегда находиться на расстоянии от вращающихся деталей. Свободная одежда, украшения или длинные волосы могут попасть в движущиеся детали устройства.
16. **Если имеются устройства для подключения пылесборника или вытяжки, убедитесь, что они подсоединены и правильно используются.** Использование пылесборника снижает вероятность возникновения рисков, связанных с пылью.

#### **Использование и уход за электроинструментом**

17. **Не прилагайте излишних усилий к электроинструменту.** Используйте инструмент, соответствующий выполняемой вами работе. Правильно подобранный инструмент позволит выполнить работу лучше и безопаснее с производительностью, на которую он рассчитан.
  18. **Не пользуйтесь электроинструментом с неисправным выключателем.** Любой электроинструмент с неисправным выключателем опасен и должен быть отремонтирован.
  19. **Перед выполнением регулировок, сменой принадлежностей или хранением электроинструмента всегда отключайте его от источника питания и/или от аккумулятора.** Такие превентивные меры предосторожности снижают риск случайного включения электроинструмента.
  20. **Храните электроинструменты в местах, недоступных для детей, и не позволяйте лицам, не знакомым с работой такого инструмента или не прочитавшим данные инструкции, пользоваться им.** Электроинструмент опасен в руках неопытных пользователей.
  21. **Выполняйте техническое обслуживание электроинструментов.** Убедитесь в соосности, отсутствии деформаций движущихся узлов, поломок каких-либо деталей или других дефектов, которые могут повлиять на работу электроинструмента. Если инструмент поврежден, отремонтируйте его перед использованием. Большое число несчастных случаев происходит из-за плохого ухода за электроинструментом.
  22. **Режущий инструмент всегда должен быть острым и чистым.** Соответствующее обращение с режущим инструментом, имеющим острые режущие кромки, делает его менее подверженным деформациям, что позволяет лучше управлять им.
  23. **Используйте электроинструмент, принадлежности, приспособления и насадки в соответствии с данными инструкциями и в целях, для которых он предназначен, учитывая при этом условия и вид выполняемой работы.** Использование электроинструмента не по назначению может привести к возникновению опасной ситуации.
- Использование электроинструмента, работающего на аккумуляторах, и уход за ним**
24. **Заряжайте аккумулятор только зарядным устройством, указанным изготовителем.** Зарядное устройство, подходящее для одного типа аккумуляторов, может привести к пожару при его использовании с другим аккумуляторным блоком.
  25. **Используйте электроинструмент только с указанными аккумуляторными блоками.** Использование других аккумуляторных блоков может привести к травме или пожару.
  26. **Когда аккумуляторный блок не используется, храните его отдельно от металлических предметов, таких как скрепки, монеты, ключи, гвозди, шурупы или другие небольшие металлические предметы, которые могут привести к закорачиванию контактов аккумуляторного блока между собой.** Закорачивание контактов аккумуляторного блока может привести к ожогам или пожару.
  27. **При неправильном обращении из аккумуляторного блока может потечь жидкость.** Избегайте контакта с ней. В случае контакта с кожей промойте место контакта обильным количеством воды. В случае попадания в глаза, обратитесь к врачу. Жидкость из аккумуляторного блока может вызвать раздражение или ожоги.
- Обслуживание**
28. **Обслуживание электроинструмента должно проводиться только квалифицированным специалистом по ремонту и только с использованием идентичных запасных частей.** Это позволит обеспечить безопасность электроинструмента.
  29. **Следуйте инструкциям по смазке и замене принадлежностей.**
  30. **Ручки инструмента всегда должны быть сухими и чистыми и не должны быть смазаны маслом или смазкой.**

## **ПРАВИЛА ТЕХНИКИ БЕЗОПАСНОСТИ ПРИ ЭКСПЛУАТАЦИИ ОПРЫСКИВАТЕЛЯ**

Инструкции по технике безопасности, относящиеся к операциям опрыскивания:

1. Не используйте опрыскиватель для каких-либо задач кроме распыления химикатов сельскохозяйственного и садоводческого назначения с целью борьбы с вредителями и сорняками.
2. Не используйте опрыскиватель для распыления огнеопасных материалов.
3. Помните об опасностях, которые представляют распыляемые вещества. Ознакомьтесь с информацией на контейнере или с данными, предоставленными изготовителем распыляемого вещества.
4. Не распыляйте вещества, не располагая информацией о степени его безопасности.
5. Перед распылением химических растворов внимательно прочтите инструкции, чтобы хорошо представлять себе ядовитость этих веществ и знать методы работы с ними.
6. При попадании химического вещества на кожу немедленно промойте водой с мылом.
7. Плотнo закрывайте крышку емкости с химикатом, чтобы не допустить утечки.
8. Запрещается переливать химикаты в другой контейнер.
9. При приготовлении раствора обязательно тщательно промывайте пустые контейнеры и выполняйте инструкции производителя по правильной утилизации контейнеров.
10. Перед использованием опрыскивателя обязательно убедитесь в отсутствии повреждений, например, смещения облоочки с разъема, ослабления винтов, отсутствия деталей и/или растрескивания/износа/повреждения шланга. Использование некомплектного опрыскивателя может привести к аварии и/или травме.
11. Лица, не участвующие в опрыскивании, не должны приближаться к рабочей зоне во время опрыскивания.
12. При транспортировке опрыскивателя, заполненного химикатом, на автомобиле существует риск утечки, поэтому обязательно надежно затягивайте крышку емкости с химикатом и закрепляйте опрыскиватель в вертикальном положении.
13. Запрещается использовать такие материалы, как концентрированные кислоты, краски, растворители, бензин или бензол для распыления с помощью опрыскивателя, существует опасность ожогов и воспламенения.
14. Не применяйте для очистки опрыскивателя горючие растворители.
15. Обязательно выбирайте соответствующие химикаты (принимая во внимание способ использования и эффективность) для борьбы с соответствующими вредителями или сорняками.
16. Неправильная смесь химикатов может нанести ущерб здоровью и культурным растениям. При смешивании химикатов внимательно ознакомьтесь с инструкциями и правильно разбавляйте химические вещества.
17. Обязательно смешивайте химикаты перед загрузкой в резервуар.
18. Чтобы предотвратить вдыхание и/или контакт с химикатами, обязательно надевайте защитную одежду (головной убор, защитные очки, маску, резиновые перчатки, куртку с длинными рукавами, длинные брюки и резиновые сапоги), чтобы не допустить попадания на кожу во время опыления.
19. При использовании опрыскивателя обязательно загружайте в резервуар химикаты или чистую воду, так как включение пустого опрыскивателя может привести к повреждению насоса.
20. Если опрыскиватель перестанет работать или возникнет необычный шум, немедленно выключите его и прекратите эксплуатацию.
21. Во время опыления учитывайте направление ветра, чтобы распылять химикаты по ветру и предотвратить их попадание на кожу. Кроме того, не допускайте попадания химикатов на окружающие предметы, а в случае усиления ветра прекратите использование опрыскивателя.
22. Поскольку существует риск химического отравления в теплице, обязательно включайте вентиляцию во время опрыскивания.
23. Избегайте опрыскивания при высокой температуре воздуха.
24. Не допускайте слишком продолжительной работы опрыскивателя. Если возможно, сменяйте операторов.
25. Если возникла хотя бы незначительная головная боль, головокружение и т.п., немедленно прекратите опрыскивание и обратитесь к врачу. Сообщите врачу название используемого химиката и обстоятельства работы.
26. В случае снижения эффективности распыления и возникновения необходимости в очистке сопла возникает риск попадания химиката на лицо, поэтому обязательно выключайте опрыскиватель, затем снимайте сопло для очистки.
27. Воду после промывки контейнеров и резервуара для химикатов следует сливать в места, из которых она не попадет в реки и водоемы, а также не загрязнит подземные воды.
28. Если после распыления в резервуаре для химикатов, шланге, трубке и в распылителе остаются химикаты, они могут вызвать травму. Обязательно смывайте остатки химикатов чистой водой, особенно после распыления гербицидов.
29. Храните ядохимикаты вне досягаемости детей. Необходимо хранить химические вещества в специальных контейнерах.

30. По окончании опрыскивания обязательно промойте оборудование чистой водой (путем распыления чистой воды через опрыскиватель), слейте промывочную воду; следует хранить устройство в помещении, не допуская воздействия прямых солнечных лучей и замерзания, вне досягаемости детей.
31. По окончании распыления тщательно промойте корпус мылом, промойте глаза и прополощите горло. В период опылнения ежедневно меняйте одежду.
6. Не храните инструмент и аккумуляторный блок в местах, где температура может достигать или превышать 50°C (122°F).
7. Не бросайте аккумуляторный блок в огонь, даже если он сильно поврежден или полностью вышел из строя. Аккумуляторный блок может взорваться под действием огня.
8. Не роняйте и не ударяйте аккумуляторный блок.
9. Не используйте поврежденный аккумуляторный блок.

## СОХРАНИТЕ ДАННЫЕ ИНСТРУКЦИИ.

**⚠ОСТОРОЖНО: НЕ ДОПУСКАЙТЕ**, чтобы удобство или опыт эксплуатации данного устройства (полученный от многократного использования) доминировали над строгим соблюдением правил техники безопасности при обращении с этим устройством. **НЕПРАВИЛЬНОЕ ИСПОЛЬЗОВАНИЕ** инструмента или несоблюдение правил техники безопасности, указанных в данном руководстве, может привести к тяжелой травме.

## ВАЖНЫЕ ИНСТРУКЦИИ ПО ТЕХНИКЕ БЕЗОПАСНОСТИ

### ДЛЯ АККУМУЛЯТОРНОГО БЛОКА

1. Перед использованием аккумуляторного блока прочитайте все инструкции и предупреждающие надписи на (1) зарядном устройстве, (2) аккумуляторном блоке и (3) инструменте, работающем от аккумуляторного блока.
2. Не разбирайте аккумуляторный блок.
3. Если время работы аккумуляторного блока значительно сократилось, немедленно прекратите работу. В противном случае, может возникнуть перегрев блока, что приведет к ожогам и даже к взрыву.
4. В случае попадания электролита в глаза, промойте их обильным количеством чистой воды и немедленно обратитесь к врачу. Это может привести к потере зрения.
5. Не замыкайте контакты аккумуляторного блока между собой:
  - (1) Не прикасайтесь к контактам какими-либо токопроводящими предметами.
  - (2) Не храните аккумуляторный блок в контейнере вместе с другими металлическими предметами, такими как гвозди, монеты и т. п.
  - (3) Не допускайте попадания на аккумуляторный блок воды или дождя.
 Замыкание контактов аккумуляторного блока между собой может привести к возникновению большого тока, перегреву, возможным ожогам и даже разрыву блока.

10. Не содержащиеся в устройстве литий-ионные аккумуляторы распространяются требования законодательства об опасных грузах. В случае коммерческих перевозок, например третьими сторонами, транспортно-экспедиционными агентствами, необходимо соблюдать требования к упаковке и маркировке. При подготовке объекта транспортировки обязательна консультация с экспертом по опасным материалам. Необходимо также соблюдать национальные правила и нормы, которые могут быть более детальными. Изолируйте или заклеивайте скотчем открытые контакты и упаковывайте аккумулятор так, чтобы он не перемещался внутри упаковки.
11. Выполните требования местного законодательства относительно утилизации аккумуляторного блока.

### СОХРАНИТЕ ДАННЫЕ ИНСТРУКЦИИ.

**⚠ПРЕДУПРЕЖДЕНИЕ:** Используйте только оригинальные аккумуляторы Makita. Использование неоригинальных аккумуляторов Makita либо аккумуляторов, в конструкцию которых были внесены изменения, может привести к взрыву аккумулятора, пожару, травмам и повреждению имущества. Кроме того, это приведет к аннулированию гарантии на инструмент и зарядное устройство Makita.

### Советы по обеспечению максимального срока службы аккумуляторного блока

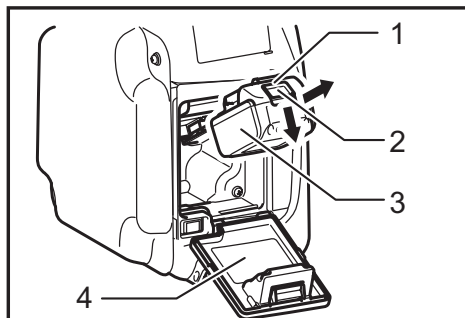
1. Заряжайте аккумуляторный блок до того, как он полностью разрядится. В случае потери мощности при эксплуатации инструмента, прекратите работу и зарядите аккумуляторный блок.
2. Никогда не заряжайте полностью заряженный аккумуляторный блок. Перезарядка сокращает срок службы блока.
3. Заряжайте аккумуляторный блок при комнатной температуре в пределах от 10°C до 40°C (от 50°F до 104°F). Перед зарядкой дайте горячему аккумуляторному блоку остыть.
4. Заряжайте аккумуляторный блок, если он не используется в течение длительного времени (более шести месяцев).

# ОПИСАНИЕ ФУНКЦИОНИРОВАНИЯ

## ⚠ ВНИМАНИЕ:

- Перед регулировкой или проверкой функционирования всегда отключайте инструмент и вынимайте блок аккумулятора.

## Установка или снятие блока аккумулятора

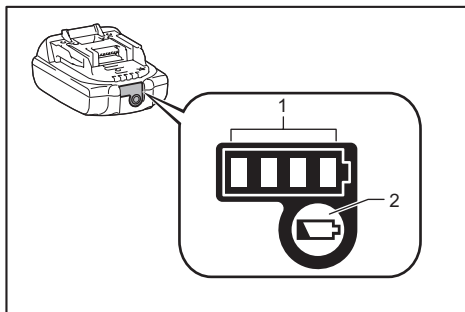


► 1. Красный индикатор 2. Кнопка 3. Блок аккумулятора 4. Крышка отсека аккумуляторов

- Откройте крышку отсека аккумуляторов садового опрыскивателя.
- Перед вставкой или снятием блока аккумуляторов всегда отключайте инструмент.
- Для снятия блока аккумуляторов, выньте его из инструмента, нажимая на кнопку в передней части блока.
- Для вставки блока аккумуляторов совместите язычок на блоке аккумуляторов с канавкой в корпусе и вставьте его на место. Всегда вставляйте блок полностью до щелчка. Если Вы можете видеть красную часть верхней стороны кнопки, она закрыта не полностью. Полностью вставьте ее, чтобы красную часть не было видно. Если этого не сделать, блок может неожиданно выпасть из инструмента и причинить Вам или кому-либо около Вас травмы.
- Не прилагайте усилий при вставке блока аккумуляторов. Если блок вставляется с трудом, значит, он вставляется неправильно.

## Индикация оставшегося заряда аккумулятора

Только для блоков аккумулятора с индикатором



► 1. Индикаторы 2. Кнопка проверки

Нажмите кнопку проверки на аккумуляторном блоке для проверки заряда. Индикаторы загорятся на несколько секунд.

Индикаторы			Уровень заряда
Горит	Выкл.	Мигает	
■ ■ ■ ■			от 75 до 100%
■ ■ ■ □			от 50 до 75%
■ ■ □ □			от 25 до 50%
■ □ □ □			от 0 до 25%
▬ □ □ □			Зарядите аккумуляторную батарею.
■ ■ □ □			Возможно, аккумуляторная батарея неисправна.
□ □ ■ ■			

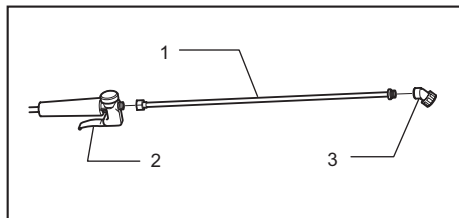
**ПРИМЕЧАНИЕ:** В зависимости от условий эксплуатации и температуры окружающего воздуха индикация может незначительно отличаться от фактического значения.

# МОНТАЖ

## ⚠ ВНИМАНИЕ:

- Перед проведением каких-либо работ с инструментом всегда проверяйте, что инструмент отключен, а блок аккумуляторов снят.

## Способ сборки распылительной трубки и сопла

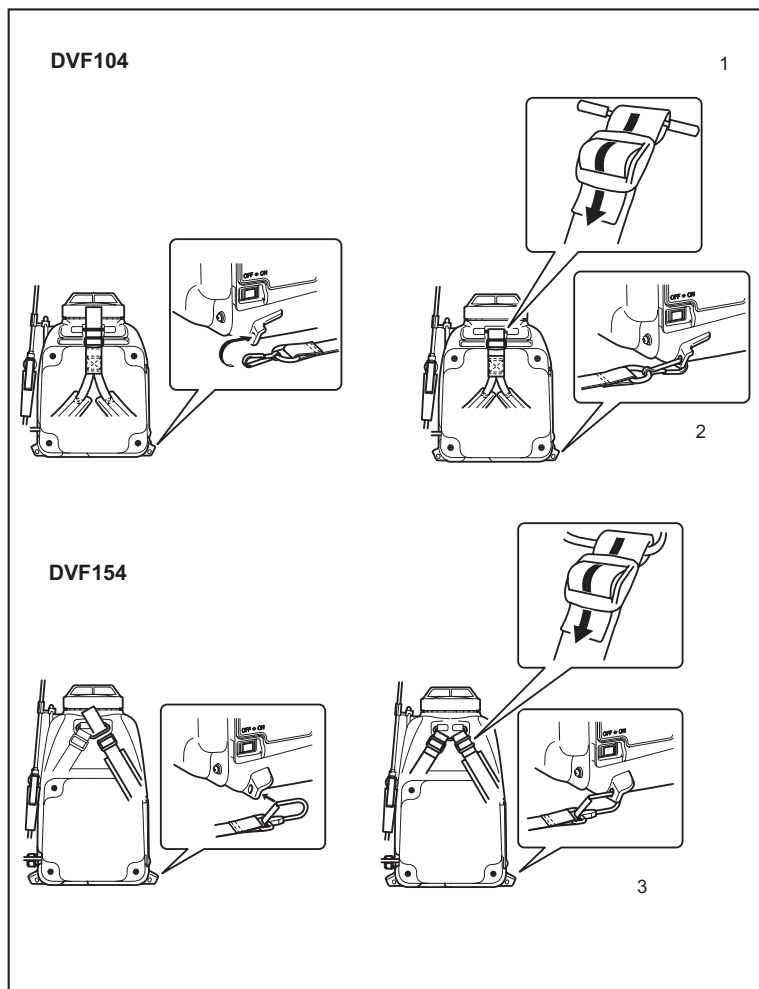


- ▶ 1. Распылительная трубка 2. пусковой рычаг 3. Форсунка
- Как показано на рисунке, соберите распылительную трубку и сопло и установите на пусковой рычаг.
- Отрегулируйте направление сопла с помощью гайки на распылительной трубке.
- Надежно соедините компоненты, чтобы обеспечить отсутствие течи.
- Выберите сопло в зависимости от типа выполняемой работы.

## ПРИМЕЧАНИЕ:

- Все соединения уплотнены. Перед сборкой обязательно убедитесь в наличии уплотнения.
- Убедитесь, что опрыскиватель не имеет трещин, не изношен и не поврежден.
- Надежно затяните распылительную трубку, чтобы не допустить течи жидкости.
- В случае течи из разъема затяните его плотнее с помощью ручного инструмента (примерно на 45 градусов).
- Не используйте распылительную трубку, длина которой превышает стандартную. Это может вызвать течь из соединений.





- ▶ 1. Закрепите ремень в проушине на опрыскивателе. 2. Защелкните карабины на креплениях
- 3. Защелкните карабины на креплениях

Руководствуясь рисунками, закрепите ремень в верхней и нижней части, следя за тем, чтобы ремень не перекручивался.

**ПРИМЕЧАНИЕ:**

- Убедитесь, что ремень надежно закреплен на резервуаре для химикатов.

# ЭКСПЛУАТАЦИЯ

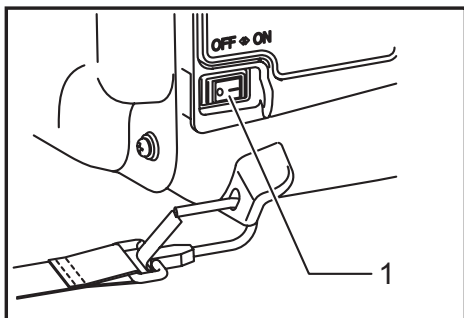
## ⚠ ВНИМАНИЕ:

- Перед установкой блока аккумуляторной батареи в инструмент обязательно убедиться, что инструмент выключен.

## Распыление

### ⚠ ВНИМАНИЕ:

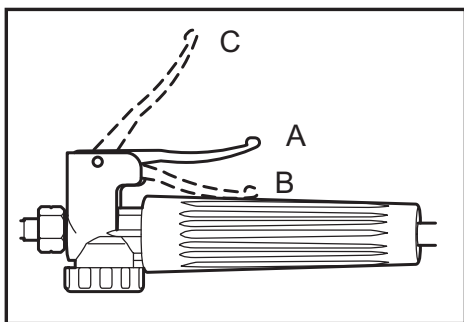
- Чтобы не допустить самопроизвольного включения, обязательно переводите пусковой рычаг в положение STOP, прежде чем включать и выключать переключатель опрыскивателя.
- В случае прерывания опрыскивания устанавливайте переключатель в положение OFF (Выкл).



► 1. Переключатель

Прежде чем включать опрыскиватель, обязательно проверьте окружающую обстановку. Чтобы начать распыление, нажмите на рычаг. Закончив опрыскивание, сразу же установите пусковой рычаг в положение STOP, затем поверните выключатель опрыскивателя в положение OFF (Выкл).

## Использование пускового рычага



1. Положение "А" - STOP.
2. Положение "В" – положение опрыскивания. Отпустите рычаг, он вернется в положение "А" и опрыскивание прекратится. (Прерывистое опрыскивание)
3. Положение "С" – положение непрерывного опрыскивания. (Непрерывное опрыскивание)

### ПРИМЕЧАНИЕ:

- Убедитесь, что во время работы резервуар заполнен химикатом или водой, так как непрерывная работа с пустым резервуаром может привести к выходу насоса из строя.
- Продолжительная работа опрыскивателя с зафиксированным пусковым рычагом может отрицательно повлиять на работу насоса и разрядить аккумулятор. По возможности выключайте опрыскиватель.
- Если насос захлебывается или издает визжащий звук, это свидетельствует об опустошении резервуара, поэтому немедленно установите переключатель в положение OFF (Выкл).
- Не проводите опрыскивание с открытой крышкой аккумуляторного отсека и/или снятой накладкой, так как при этом возникает риск повреждения электросистемы. Кроме того, не проводите опрыскивание, направив сопло на опрыскиватель.
- Не прилагайте чрезмерных усилий, нажимая на пусковой рычаг и/или распылительную трубку.

## Смешивание химикатов

### ⚠ ВНИМАНИЕ:

- Запрещается использовать водорастворимый порошок Kelthane (акарицид), поскольку под действием тепла насоса он затвердевает и насос останавливается. В качестве акарицида используйте эмульсию Kelthane, эмульсию Akar или водорастворимый порошок Osadan.
- В случае использования водорастворимого порошка или сернистой извести обязательно растворяйте их до начала применения.
- При обращении с химикатами соблюдайте максимальную осторожность. В случае попадания на кожу тщательно промойте пораженный участок.
- Химикаты ядовиты. При обращении с химикатами обязательно соблюдайте рекомендации производителя.
- В таблице ниже приведены пропорции химикатов для приготовления растворов.
- Запрещается распылять неразбавленные химикаты.
- При использовании водорастворимого порошка и т.п. необходимо полностью растворить его в подходящей емкости, например, в ведре.

Химикат \ Вода	Пропорция раствора		
	500	1 000	2 000
4 л	8 мл	4 мл	2 мл
6 л	12 мл	6 мл	3 мл
8 л	16 мл	8 мл	4 мл
10 л	20 мл	10 мл	5 мл
12 л	24 мл	12 мл	6 мл
15 л	30 мл	15 мл	7,5 мл

## Долив химикатов

### ▲ОСТОРОЖНО:

- При замене химиката обязательно тщательно промывайте резервуар, насос и сопло чистой водой. Остатки прежнего химиката могут повредить опрыскиватель. Кроме того, при смешении химикатов могут измениться свойства раствора, при этом возможно образование ядовитого газа.
- Обязательно надевайте защитные перчатки.
- Не заменяйте химикаты в месте с недостаточной вентиляцией. (предотвращение химического отравления)

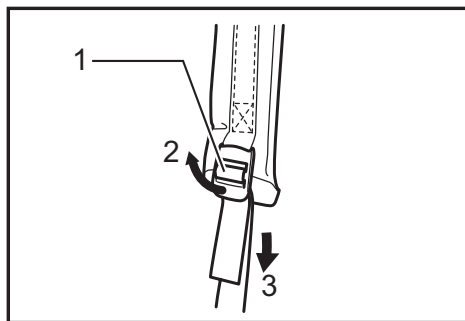
Убедитесь, что опрыскиватель выключен и после этого долейте в резервуар приготовленный раствор. При заполнении резервуара химикатом обязательно пропускайте его через встроенный фильтр. На боковине резервуара нанесена шкала, которую можно использовать в работе. Плотно закрывайте крышку резервуара для химикатов, чтобы не допустить утечки.

## Регулировка ремней

Отрегулируйте длину ремней таким образом, чтобы опрыскиватель располагался как можно плотнее к телу.

## Удлинение ремня

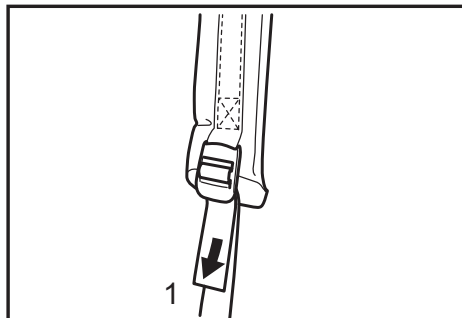
- (1) Поднимите пряжку.
- (2) Потяните ремень со стороны, присоединенной к опрыскивателю.



- ▶ 1. Пряжка 2. Поднимите пряжку 3. Потяните

## Укорачивание ремня

Потяните ремень со свободной стороны.



- ▶ 1. Потяните

**ПРИМЕЧАНИЕ:** При укорачивании ремня он движется относительно свободно, если не прилагать к нему чрезмерных усилий.

## ТЕХОБСЛУЖИВАНИЕ

### ▲ВНИМАНИЕ:

- Перед проведением проверки или работ по техобслуживанию, всегда проверяйте, что инструмент выключен, а блок аккумуляторов вынут.
- При осмотре и техническом обслуживании обязательно надевайте защитные перчатки.
- Запрещается использовать бензин, лигроин, растворитель, спирт и т.п. Это может привести к изменению цвета, деформации и появлению трещин.

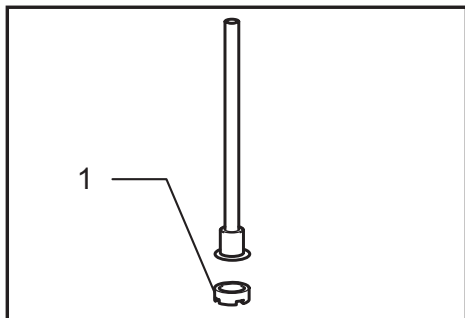
## Обслуживание после использования

- После использования сливайте из резервуара остатки химикатов и промывайте его водой.
- Заполните резервуар чистой водой и включите опрыскиватель на 2-3 минуты, чтобы промыть насос, шланг, сопло и т.п.
- Слейте остатки жидкости из резервуара, запустите насос и дайте поработать опрыскивателю до тех пор, пока из сопла не выйдут остатки жидкости, затем выключите опрыскиватель.
- Протрите оборудование от влаги и грязи, затем проверьте на предмет повреждений и утечек.

## Ежедневные проверки

- Перед началом работы проверьте комплектность и надежность закрепления компонентов.
- Убедитесь, что опрыскиватель не имеет трещин, не изношен и не поврежден.
- После использования протирайте поверхности от загрязнений, проверьте на предмет повреждений и/или течи.

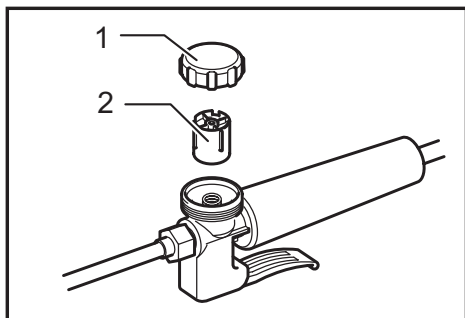
## Очистка водопоглощающего фильтра



► 1. Водопоглощающий фильтр

Удалив химикаты из резервуара, извлеките водопоглощающий фильтр в нижней части прочистите его.

## Очистка фильтра пускового рычага



► 1. Крышка пускового рычага 2. Фильтр

Снимите крышку пускового рычага и очистите фильтр.

### ПРИМЕЧАНИЕ:

Водопоглощающий фильтр

- Этот фильтр предназначен для защиты насоса от грязи и пыли (которые по каким-либо причинам миновали фильтр резервуара). Если водопоглощающий фильтр засоряется, распыление ухудшается и возникает риск повреждения насоса.

Фильтр пускового рычага

- Распыление ухудшается, если фильтр пускового рычага засорен.

Хранение опрыскивателя

- Промойте оборудование, выполнив операции обслуживания после использования.
- В частности, при хранении в зимний период могут возникнуть повреждения из-за замерзания остатков химикатов и/или воды в насосе. Дайте насосу поработать до тех пор, пока остатки жидкости не выйдут из сопла, убедитесь, что жидкости не осталось, выключите опрыскиватель и поместите опрыскиватель на хранение.

### ▲ВНИМАНИЕ:

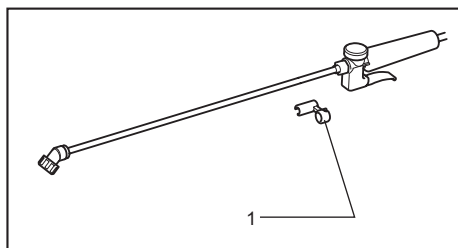
Храните садовый опрыскиватель вне досягаемости детей, в теплом, хорошо проветриваемом помещении, вдали от прямых солнечных лучей.

- Соблюдайте особую осторожность при хранении опрыскивателя, поскольку в некоторых случаях пластмассовые компоненты могут быть повреждены в результате длительного воздействия прямых солнечных лучей, предупредительные наклейки могут выцвести и/или отклеиться.

## Полезные советы

### Держатель распылительной трубки

Обязательно закрепляйте держатель в правильном направлении.

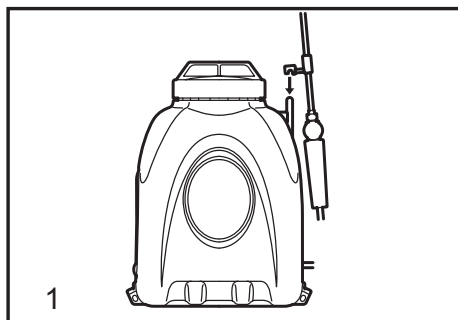


► 1. Держатель распылительной трубки

### ПРИМЕЧАНИЕ:

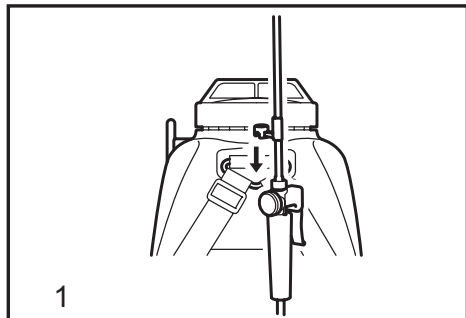
- Конструкция устройства предусматривает применение силы при сборке оборудования, однако при этом старайтесь не погнуть распылительную трубку.

Во время перерыва в работе, доливке химиката, при хранении и т.п. используйте держатель.



► 1. Установка держателя в гнездо на боковине резервуара

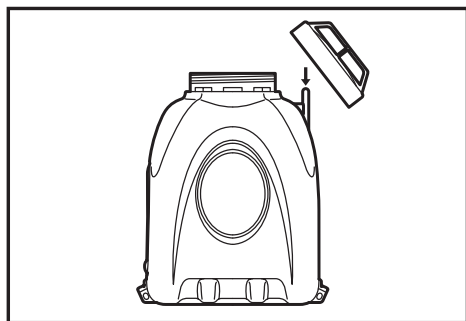
## Только для модели DVF154



- ▶ 1. Закрепление держателя на металлическом кольце опрыскивателя

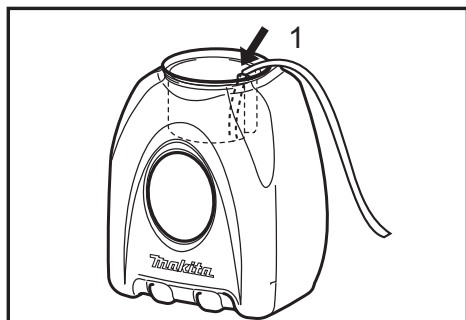
## Стойка держателя на резервуаре для химикатов

Стойка держателя служит также временным держателем крышки резервуара для химикатов, фиксируйте ее на этой стойке.



## Фильтр резервуара

Руки можно освободить, вставив водяной шланг в секцию с насечками на фильтре резервуара.



- ▶ 1. Вставить водяной шланг здесь

## Основные болезни и вредители растений

При обращении с химикатами обязательно выполняйте инструкции производителя. Перед использованием тщательно растворяйте химикаты.

## Действия в случае поломки

Прежде чем обращаться в ремонтную мастерскую, осмотрите устройство самостоятельно. Если обнаружена неисправность, не указанная в руководстве, не разбирайте опрыскиватель. Обратитесь в авторизованный сервисный центр Makita и используйте только оригинальные запасные части Makita.

Неисправность		Причина	Действие
Электромотор (насос) не работает	Выключить	Переключатель выключен	Повернуть переключатель в положение ON (Вкл)
	Включить	Неисправен аккумулятор (под напряжением)	Перезарядить Если перезарядка не помогает, заменить аккумулятор.
		Отсоединен разъем проводки	Обратиться в ремонтную мастерскую
		Разрыв проводки	Обратиться в ремонтную мастерскую
		Неисправен переключатель	Обратиться в ремонтную мастерскую
		Неисправность электромотора	Обратиться в ремонтную мастерскую
		Перегорел предохранитель	Обратиться в ремонтную мастерскую
Насос работает, но раствор не выходит	Засорено сопло	Очистить или заменить	
	Резервуар для химикатов пуст	Долить	
	Засорено вентиляционное отверстие резервуара с химикатом	Очистить	
	Засорена трубка	Обратиться в ремонтную мастерскую	
	Сломана или треснула трубка	Обратиться в ремонтную мастерскую	
	Отсоединена или сломана трубка	Обратиться в ремонтную мастерскую	
	Засорен водопоглощающий фильтр	Снять и очистить	

Неисправность	Причина	Действие
Опрыскиватель работает неправильно, или недостаточное давление струи	Засорено вентиляционное отверстие резервуара с химикатом	Очистить
	Засорена трубка	Обратиться в ремонтную мастерскую
	Сломана или треснула трубка	Обратиться в ремонтную мастерскую
	Отсоединена или сломана трубка	Обратиться в ремонтную мастерскую
	Засорен водопоглощающий фильтр	Снять и очистить
	Засорен фильтр пускового рычага	Снять и очистить
	Неправильная работа регулятора давления	Обратиться в ремонтную мастерскую
	Изношен редуктор	Обратиться в ремонтную мастерскую
При включении переключателя раздается странный звук	Муфта привода насоса неисправна	Обратиться в ремонтную мастерскую
	Засорено сопло	Очистить или заменить
После выключения опрыскивателя из сопла вытекает большое количество жидкости	Пусковой рычаг установлен в положение постоянной работы	Установить пусковой рычаг в положение STOP

Для обеспечения БЕЗОПАСНОСТИ и НАДЕЖНОСТИ оборудования, ремонт, любое другое техобслуживание или регулировку необходимо производить в уполномоченных сервис-центрах Makita, с использованием только сменных частей производства Makita.

## ДОПОЛНИТЕЛЬНЫЕ ПРИНАДЛЕЖНОСТИ

### **ВНИМАНИЕ:**

- Эти принадлежности или насадки рекомендуется использовать вместе с вашим инструментом Makita, описанным в данном руководстве. Использование каких-либо других принадлежностей или насадок может представлять опасность получения травм. Используйте принадлежность или насадку только по указанному назначению.

Если вам необходимо содействие в получении дополнительной информации по этим принадлежностям, свяжитесь со своим местным сервис-центром Makita.

- Различные сопла
- Оригинальный аккумулятор и зарядное устройство Makita

### **ПРИМЕЧАНИЕ:**

- Некоторые элементы списка могут входить в комплект инструмента в качестве стандартных приспособлений. Они могут отличаться в зависимости от страны.

**Makita Corporation**  
3-11-8, Sumiyoshi-cho,  
Anjo, Aichi 446-8502 Japan  
[www.makita.com](http://www.makita.com)

885323-269 RU 20170314
------------------------------