

Makita[®]

Drill

Instruction Manual

Bohrmaschine

Betriebsanleitung

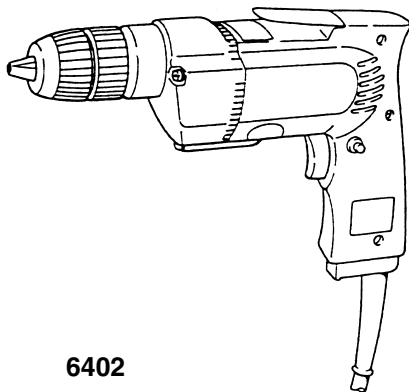
Wiertarka

Instrukcja obsługi

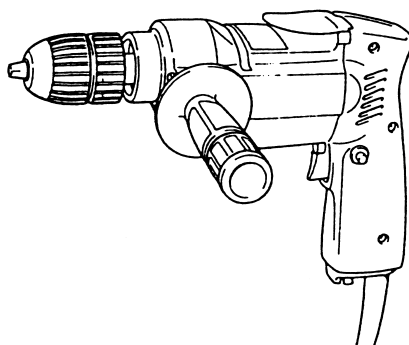
Дрель

Инструкция по эксплуатации

10 mm 6402
13 mm DP4700

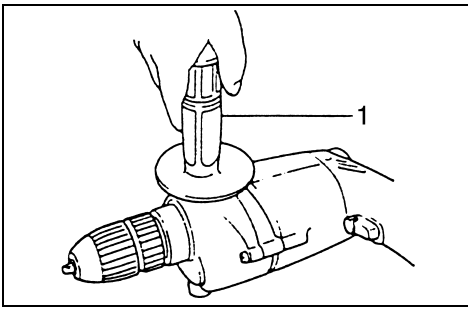


6402

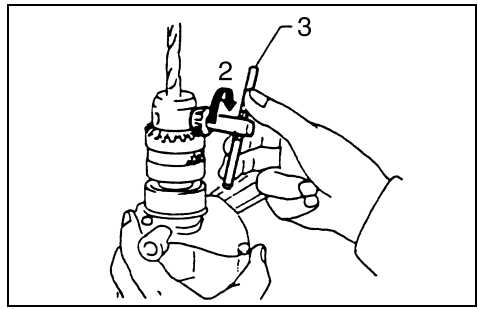


DP4700

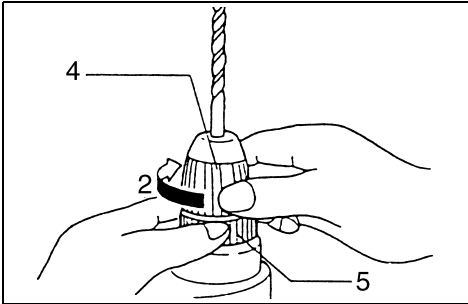




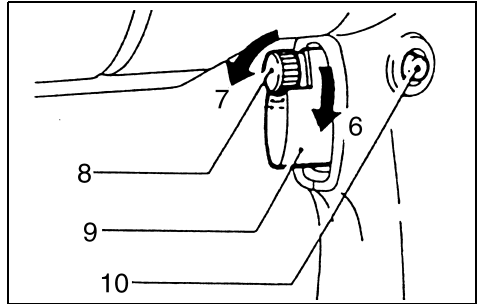
1



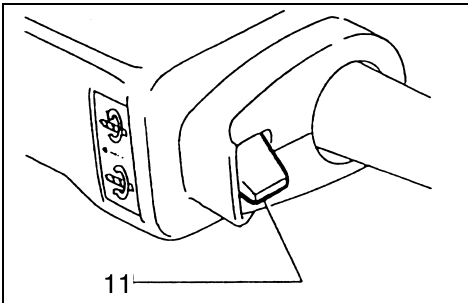
2



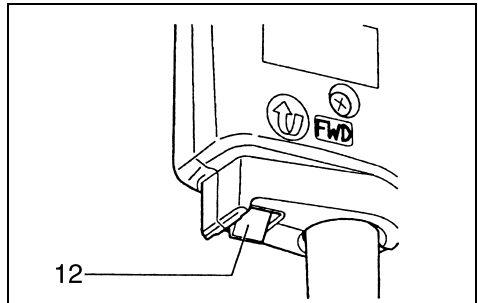
3



4



5



6

Symbols

The followings show the symbols used for the tool. Be sure that you understand their meaning before use.

Symbole

Die folgenden Symbole werden für die Maschine verwendet. Machen Sie sich vor der Benutzung unbedingt mit ihrer Bedeutung vertraut.

Symbole

Poniższe symbole używane są do opisu urządzenia. Przed użyciem należy upewnić się, że rozumie się ich znaczenie.

Символы

Следующие объяснения показывают символы, используемые для инструмента. Убедитесь перед использованием, что Вы понимаете их значение.



- Read instruction manual.
- Bitte Bedienungsanleitung lesen.
- Przeczytaj instrukcję obsługi.
- Прочитайте инструкцию по эксплуатации.



- DOUBLE INSULATION
- DOPPELT SCHUTZISOLIERT
- PODWÓJNA IZOLACJA
- ДВОЙНАЯ ИЗОЛЯЦИЯ



- Only for EU countries
Do not dispose of electric equipment together with household waste material!
In observance of European Directive 2002/96/EC on waste electrical and electronic equipment and its implementation in accordance with national law, electric equipment that have reached the end of their life must be collected separately and returned to an environmentally compatible recycling facility.
- Nur für EU-Länder
Werfen Sie Elektrowerkzeuge nicht in den Hausmüll!
Gemäß Europäischer Richtlinie 2002/96/EG über Elektro- und Elektronik-Altgeräte und Umsetzung in nationales Recht müssen verbrauchte Elektrowerkzeuge getrennt gesammelt und einer umweltgerechten Wiederverwertung zugeführt werden.
- Dotyczy tylko państw UE
Nie wyrzucaj urządzeń elektrycznych wraz z odpadami z gospodarstwa domowego!
Zgodnie z Europejską Dyrektywą 2002/96/WE w sprawie zużytego sprzętu elektrotechnicznego i elektronicznego oraz dostosowaniem jej do prawa krajowego, zużyte urządzenia elektryczne należy posegregować i zutylizować w sposób przyjazny dla środowiska.
- Только для стран ЕС
Не выкидывайте электрическое оборудование вместе с бытовым мусором!
В соответствии с европейской директивой 2002/96/ЕС об утилизации старого электрического и электронного оборудования и её применения в соответствии с местными законами электрическое оборудование, бывшее в эксплуатации, должно утилизироваться отдельно безопасным для окружающей среды способом.

Explanation of general view

1 Side grip	5 Ring	9 Switch trigger
2 Tighten	6 High	10 Lock button
3 Chuck key	7 Low	11 Reversing switch lever
4 Sleeve	8 Speed control screw	12 Reversing switch lever

SPECIFICATIONS

Model	6402	DP4700
Capacities		
Steel	10 mm	13 mm
Wood	21 mm	36 mm
No load speed (min ⁻¹)	0 – 1,200	0 – 550
Overall length	264 mm	275 mm
Net weight	1.7 kg	2.0 kg

- Due to our continuing program of research and development, the specifications herein are subject to change without notice.
- Note: Specifications may differ from country to country.

Power supply

The tool should be connected only to a power supply of the same voltage as indicated on the nameplate, and can only be operated on single-phase AC supply. They are double-insulated in accordance with European Standard and can, therefore, also be used from sockets without earth wire.

GENERAL SAFETY RULES

WARNING! Read all instructions. Failure to follow all instructions listed below may result in electric shock, fire and/or serious injury. The term "power tool" in all of the warnings listed below refers to your mains-operated (corded) power tool or battery-operated (cordless) power tool.

SAVE THESE INSTRUCTIONS.

Work area safety

1. **Keep work area clean and well lit.** Cluttered and dark areas invite accidents.
2. **Do not operate power tools in explosive atmospheres, such as in the presence of flammable liquids, gases or dust.** Power tools create sparks which may ignite the dust or fumes.
3. **Keep children and bystanders away while operating a power tool.** Distractions can cause you to lose control.

Electrical safety

4. **Power tool plugs must match the outlet. Never modify the plug in any way. Do not use any adapter plugs with earthed (grounded) power tools.** Unmodified plugs and matching outlets will reduce risk of electric shock.

5. **Avoid body contact with earthed or grounded surfaces such as pipes, radiators, ranges and refrigerators.** There is an increased risk of electric shock if your body is earthed or grounded.
6. **Do not expose power tools to rain or wet conditions.** Water entering a power tool will increase the risk of electric shock.
7. **Do not abuse the cord. Never use the cord for carrying, pulling or unplugging the power tool. Keep cord away from heat, oil, sharp edges or moving parts.** Damaged or entangled cords increase the risk of electric shock.
8. **When operating a power tool outdoors, use an extension cord suitable for outdoor use.** Use of a cord suitable for outdoor use reduces the risk of electric shock.

Personal safety

9. **Stay alert, watch what you are doing and use common sense when operating a power tool. Do not use a power tool while you are tired or under the influence of drugs, alcohol or medication.** A moment of inattention while operating power tools may result in serious personal injury.
10. **Use safety equipment. Always wear eye protection.** Safety equipment such as dust mask, non-skid safety shoes, hard hat, or hearing protection used for appropriate conditions will reduce personal injuries.
11. **Avoid accidental starting. Ensure the switch is in the off-position before plugging in.** Carrying power tools with your finger on the switch or plugging in power tools that have the switch on invites accidents.
12. **Remove any adjusting key or wrench before turning the power tool on.** A wrench or a key left attached to a rotating part of the power tool may result in personal injury.
13. **Do not overreach. Keep proper footing and balance at all times.** This enables better control of the power tool in unexpected situations.
14. **Dress properly. Do not wear loose clothing or jewellery. Keep your hair, clothing, and gloves away from moving parts.** Loose clothes, jewellery or long hair can be caught in moving parts.

15. If devices are provided for the connection of dust extraction and collection facilities, ensure these are connected and properly used. Use of these devices can reduce dust-related hazards.

Power tool use and care

16. **Do not force the power tool. Use the correct power tool for your application.** The correct power tool will do the job better and safer at the rate for which it was designed.
17. **Do not use the power tool if the switch does not turn it on and off.** Any power tool that cannot be controlled with the switch is dangerous and must be repaired.
18. **Disconnect the plug from the power source and/ or the battery pack from the power tool before making any adjustments, changing accessories, or storing power tools.** Such preventive safety measures reduce the risk of starting the power tool accidentally.
19. **Store idle power tools out of the reach of children and do not allow persons unfamiliar with the power tool or these instructions to operate the power tool.** Power tools are dangerous in the hands of untrained users.
20. **Maintain power tools. Check for misalignment or binding of moving parts, breakage of parts and any other condition that may affect the power tools operation. If damaged, have the power tool repaired before use.** Many accidents are caused by poorly maintained power tools.
21. **Keep cutting tools sharp and clean.** Properly maintained cutting tools with sharp cutting edges are less likely to bind and are easier to control.
22. **Use the power tool, accessories and tool bits etc. in accordance with these instructions and in the manner intended for the particular type of power tool, taking into account the working conditions and the work to be performed.** Use of the power tool for operations different from those intended could result in a hazardous situation.

Service

23. **Have your power tool serviced by a qualified repair person using only identical replacement parts.** This will ensure that the safety of the power tool is maintained.
24. **Follow instruction for lubricating and changing accessories.**
25. **Keep handles dry, clean and free from oil and grease.**

SPECIFIC SAFETY RULES

GEB001-2

DO NOT let comfort or familiarity with product (gained from repeated use) replace strict adherence to drill safety rules. If you use this power tool unsafely or incorrectly, you can suffer serious personal injury.

1. **Use auxiliary handles supplied with the tool.** Loss of control can cause personal injury.
2. **Hold tool by insulated gripping surfaces when performing an operation where the cutting tools may contact hidden wiring or its own cord.** Contact with a "live" wire will make exposed metal parts of the tool "live" and shock the operator.

3. **Always be sure you have a firm footing. Be sure no one is below when using the tool in high locations.**
4. **Hold the tool firmly.**
5. **Keep hands away from rotating parts.**
6. **Do not leave the tool running. Operate the tool only when hand-held.**
7. **Do not touch the drill bit or the workpiece immediately after operation; they may be extremely hot and could burn your skin.**
8. **Some material contains chemicals which may be toxic. Take caution to prevent dust inhalation and skin contact. Follow material supplier safety data.**

SAVE THESE INSTRUCTIONS.

WARNING:

MISUSE or failure to follow the safety rules stated in this instruction manual may cause serious personal injury.

OPERATING INSTRUCTIONS

Installing side grip (auxiliary handle) (Fig. 1)

For DP4700 only

Screw the side grip on the tool securely.

Installing or removing drill bit

Important:

Always be sure that the tool is switched off and unplugged before installing or removing the bit.

For tools with standard keyed chuck (Fig. 2)

To install the bit, place it in the chuck as far as it will go. Tighten the chuck by hand. Place the chuck key in each of the three holes and tighten clockwise. Be sure to tighten all three chuck holes evenly. To remove the bit, turn the chuck key counterclockwise in just one hole, then loosen the chuck by hand.

After using the chuck key, be sure to return it to the original position.

For tools with keyless chuck (Fig. 3)

Hold the ring and turn the sleeve counterclockwise to open the chuck jaws. Place the bit in the chuck as far as it will go. Hold the ring firmly and turn the sleeve clockwise to tighten the chuck. To remove the bit, hold the ring and turn the sleeve counterclockwise.

Switch action (Fig. 4)

CAUTION:

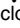

Before plugging in the tool, always check to see that the switch trigger actuates properly and returns to the "OFF" position when released.

To start the tool, simply pull the trigger. Tool speed is increased by increasing pressure on the trigger. Release the trigger to stop. For continuous operation, pull the trigger and then push in the lock button. To stop the tool from the locked position, pull the trigger fully, then release it. A speed control screw is provided so that maximum tool speed can be limited (variable). Turn the speed control screw clockwise for higher speed, and counterclockwise for lower speed.

Reversing switch action (Fig. 5 for DP4700 & Fig. 6 for 6402)

CAUTION:

- Always check the direction of rotation before drilling.
- Use the reversing switch only after the tool comes to a complete stop. Changing the direction of rotation before the tool stops may damage the tool.

This tool has a reversing switch to change the direction of rotation. Move the reversing switch lever to the  position (DP4700)/the "FWD" position (6402) for clockwise rotation or the  position (DP4700) /the "REV" position (6402) for counterclockwise rotation.

Drilling operation

• Drilling in wood

When drilling in wood, the best results are obtained with wood drills equipped with a guide screw. The guide screw makes drilling easier by pulling the bit into the workpiece.

• Drilling in metal

To prevent the bit from slipping when starting a hole, make an indentation with a center-punch and hammer at the point to be drilled. Place the point of the bit in the indentation and start drilling.

Use a cutting lubricant when drilling metals. The exceptions are iron and brass which should be drilled dry.

CAUTION:

- Pressing excessively on the tool will not speed up the drilling. In fact, this excessive pressure will only serve to damage the tip of your bit, decrease the tool performance and shorten the service life of the tool.
- There is a tremendous force exerted on the tool/bit at the time of hole breakthrough. Hold the tool firmly and exert care when the bit begins to break through the workpiece.
- A stuck bit can be removed simply by setting the reversing switch to reverse rotation in order to back out. However, the tool may back out abruptly if you do not hold it firmly.
- Always secure small workpieces in a vise or similar hold-down device.

MAINTENANCE

CAUTION:

Always be sure that the tool is switched off and unplugged before carrying out any work on the tool.

To maintain product safety and reliability, repairs, maintenance or adjustment should be carried out by a Makita Authorized Service Center.

For European countries only

Noise and Vibration of Model DP4700

ENG005-2-V3

The typical A-weighted noise levels are
sound pressure level: 86 dB (A)
sound power level: 97 dB (A)
Uncertainty is 3 dB (A).

– Wear ear protection. –

The typical weighted root mean square acceleration value is not more than 2.5 m/s².

These values have been obtained according to EN60745.

EC-DECLARATION OF CONFORMITY

ENH101-5

We declare under our sole responsibility that this product is in compliance with the following standards of standardized documents,

EN60745, EN55014, EN61000

in accordance with Council Directives, 89/336/EEC and 98/37/EC.

Yasuhiko Kanzaki **CE 2005**



Director

MAKITA INTERNATIONAL EUROPE LTD.

Michigan Drive, Tongwell, Milton Keynes,
Bucks MK15 8JD, ENGLAND

Responsible manufacturer:
Makita Corporation Anjo Aichi Japan

1 Zusatzhandgriff	5 Ring	9 Elektronikschalter
2 Festziehen	6 Hoch	10 Schalterarretierung
3 Bohrfutterschlüssel	7 Niedrig	11 Drehrichtungsumschalter
4 Hülse	8 Drehzahl-Stellrad	12 Drehrichtungsumschalter

TECHNISCHE DATEN

Modell	6402	DP4700
Bohrleistung		
Stahl.....	10 mm	13 mm
Holz.....	21 mm	36 mm
Leerlaufdrehzahl (min ⁻¹).....	0 – 1 200	0 – 550
Gesamtlänge.....	264 mm	275 mm
Nettogewicht.....	1,7 kg	2,0 kg

- Wir behalten uns vor, Änderungen im Zuge der Entwicklung und des technischen Fortschritts ohne vorherige Ankündigung vorzunehmen.
- Hinweis: Die technischen Daten können von Land zu Land abweichen.

Netzanschluß

Die Maschine darf nur an die auf dem Typenschild angegebene Netzspannung angeschlossen werden und arbeitet nur mit Einphasen- Wechselspannung. Sie ist entsprechend den Europäischen Richtlinien doppelt schutzisoliert und kann daher auch an Steckdosen ohne Erdanschluß betrieben werden.

ALLGEMEINE SICHERHEITSREGELN

WARNUNG! Alle Anweisungen durchlesen. Eine Missachtung der unten aufgeführten Anweisungen kann zu einem elektrischen Schlag, Brand und/oder schweren Verletzungen führen. Der Ausdruck "Elektrowerkzeug" in allen nachstehenden Warnhinweisen bezieht sich auf Ihr mit Netzstrom (mit Kabel) oder Akku (ohne Kabel) betriebenes Elektrowerkzeug.

DIESE ANWEISUNGEN AUFBEWAHREN.

Sicherheit im Arbeitsbereich

1. **Halten Sie den Arbeitsbereich sauber und gut beleuchtet.** Unaufgeräumte und dunkle Bereiche führen zu Unfällen.
2. **Betreiben Sie Elektrowerkzeuge nicht in explosiven Umgebungen, wie z.B. in Gegenwart von brennbaren Flüssigkeiten, Gasen oder Staub.** Elektrowerkzeuge erzeugen Funken, die den Staub oder die Dämpfe entzünden können.
3. **Halten Sie Kinder und Umstehende während der Benutzung eines Elektrowerkzeugs vom Arbeitsbereich fern.** Ablenkungen können dazu führen, dass Sie die Kontrolle verlieren.

Elektrische Sicherheit

4. **Der Stecker des Elektrowerkzeugs muss an die Steckdose angepasst sein. Der Stecker darf auf keinen Fall in irgendeiner Form abgeändert werden. Verwenden Sie keine Adapterstecker mit geerdeten Elektrowerkzeugen.** Vorschriftsmäßige Stecker und passende Steckdosen reduzieren die Stromschlaggefahr.
5. **Vermeiden Sie Körperkontakt mit geerdeten Gegenständen (z.B. Rohre, Kühler, Herde, Kühlschränke).** Es besteht erhöhte Stromschlaggefahr, falls Ihr Körper Erdkontakt hat.
6. **Setzen Sie Elektrowerkzeuge keinem Regen oder Nässe aus.** Wasser, das in ein Elektrowerkzeug eindringt, erhöht die Stromschlaggefahr.
7. **Behandeln Sie das Kabel sorgfältig. Benutzen Sie das Kabel niemals zum Tragen, Ziehen oder Abtrennen des Elektrowerkzeugs. Halten Sie das Kabel von Hitze, Öl, scharfen Kanten oder beweglichen Teilen fern.** Ein beschädigtes oder verheddertes Kabel erhöht die Stromschlaggefahr.
8. **Wenn Sie ein Elektrowerkzeug im Freien betreiben, verwenden Sie ein für Freiluftbenutzung geeignetes Verlängerungskabel.** Die Verwendung eines für Freiluftbenutzung geeigneten Kabels reduziert die Stromschlaggefahr.

Persönliche Sicherheit

9. **Bleiben Sie wachsam, und lassen Sie beim Umgang mit einem Elektrowerkzeug Vorsicht und gesunden Menschenverstand walten. Benutzen Sie keine Elektrowerkzeuge, wenn Sie müde sind oder unter dem Einfluss von Drogen, Alkohol oder Medikamenten stehen.** Ein Augenblick der Unachtsamkeit während der Benutzung von Elektrowerkzeugen kann zu schweren Verletzungen führen.
10. **Benutzen Sie Schutzausrüstung. Tragen Sie stets eine Schutzbrille.** Sachgemäßer Gebrauch von Schutzausrüstung (z.B. Staubmaske, rutschfesteste Sicherheitsschuhe, Helm und Gehörschutz) trägt zu einer Reduzierung der Verletzungsgefahr bei.

11. **Vermeiden Sie unbeabsichtigtes Einschalten. Vergewissern Sie sich, dass der Schalter in der Aus-Stellung ist, bevor Sie den Netzstecker einstecken.** Das Tragen von Elektrowerkzeugen mit dem Finger am Ein-Aus-Schalter oder das Anschließen bei eingeschaltetem Ein-Aus-Schalter führt zu Unfällen.
12. **Etwaige Einstell- oder Schraubenschlüssel sind vor dem Einschalten des Elektrowerkzeugs zu entfernen.** Ein Schrauben- oder Einstellschlüssel, der auf einem rotierenden Teil des Elektrowerkzeugs stecken gelassen wird, kann zu einer Verletzung führen.
13. **Übernehmen Sie sich nicht. Achten Sie stets auf sicheren Stand und gute Balance.** Sie haben dann in unerwarteten Situationen eine bessere Kontrolle über das Elektrowerkzeug.
14. **Achten Sie auf zweckmäßige Kleidung. Tragen Sie keine lose Kleidung oder Schmuck. Halten Sie Haare, Kleidung und Handschuhe von beweglichen Teilen fern.** Lose Kleidung, Schmuck oder langes Haar kann sich in beweglichen Teilen verfangen.
15. **Wenn Anschlussvorrichtungen für Staubabsaug- und Staubsaugmerkmale vorhanden sind, sollten diese montiert und sachgerecht verwendet werden.** Die Verwendung solcher Vorrichtungen kann durch Staub verursachte Gefahren reduzieren.

Gebrauch und Pflege von Elektrowerkzeugen

16. **Setzen Sie Elektrowerkzeuge keiner Gewaltanwendung aus. Verwenden Sie das korrekte Elektrowerkzeug für Ihre Anwendung.** Ein korrektes Elektrowerkzeug verrichtet die anstehende Arbeit bei sachgemäßer Handhabung besser und sicherer.
17. **Benutzen Sie das Elektrowerkzeug nicht, wenn es sich nicht mit dem Ein-Aus-Schalter ein- und ausschalten lässt.** Ein Elektrowerkzeug, das nicht auf die Schalterbetätigung reagiert, ist gefährlich und muss repariert werden.
18. **Trennen Sie den Stecker von der Stromquelle und/oder den Akku vom Elektrowerkzeug, bevor Sie Einstellungen durchführen, Zubehör auswechseln oder das Elektrowerkzeug lagern.** Solche vorbeugenden Sicherheitsmaßnahmen reduzieren die Gefahr eines versehentlichen Einschaltens des Elektrowerkzeugs.
19. **Bewahren Sie unbenutzte Elektrowerkzeuge außer Reichweite von Kindern auf, und lassen Sie nicht zu, dass Personen, die nicht mit dem Elektrowerkzeug oder diesen Anweisungen vertraut sind, das Elektrowerkzeug benutzen.** Elektrowerkzeuge in den Händen unerfahrener Benutzer sind gefährlich.
20. **Pflegen Sie Elektrowerkzeuge. Überprüfen Sie Elektrowerkzeuge auf Fehlausrichtung oder Schleifen beweglicher Teile, Beschädigung von Teilen und andere Zustände, die ihren Betrieb beeinträchtigen können. Lassen Sie das Elektrowerkzeug bei Beschädigung vor der Benutzung reparieren.** Viele Unfälle werden durch schlecht gewartete Elektrowerkzeuge verursacht.
21. **Halten Sie Schneidwerkzeuge scharf und sauber.** Gut instand gehaltene Schneidwerkzeuge mit scharfen Schneiden sind weniger anfällig für Klemmen und lassen sich leichter handhaben.

22. **Benutzen Sie das Elektrowerkzeug, das Zubehör, die Einsatzwerkzeuge usw. gemäß diesen Anweisungen und in der für das jeweilige Elektrowerkzeug vorgesehenen Weise, und berücksichtigen Sie stets die Arbeitsbedingungen und die anstehende Arbeit.** Unsachgemäßer Gebrauch des Elektrowerkzeugs kann zu einer Gefahrensituation führen.

Wartung

23. **Lassen Sie Ihr Elektrowerkzeug nur unter Verwendung identischer Ersatzteile von einem qualifizierten Wartungstechniker warten.** Dadurch wird die Aufrechterhaltung der Sicherheit des Elektrowerkzeugs gewährleistet.
24. **Befolgen Sie die Anweisungen für die Schmierung und den Austausch von Zubehör.**
25. **Halten Sie Griffe trocken, sauber und frei von Öl und Fett.**

SPEZIELLE SICHERHEITSREGELN

Lassen Sie sich NICHT durch Bequemlichkeit oder Vertrautheit mit dem Produkt (durch wiederholten Gebrauch erworben) von der strikten Einhaltung der Bohrer-Sicherheitsregeln abhalten. Wenn Sie dieses Elektrowerkzeug auf unsichere oder unsachgemäße Weise benutzen, können Sie schwere Verletzungen erleiden.

1. **Benutzen Sie die mit dem Werkzeug gelieferten Zusatzgriffe.** Verlust der Kontrolle kann Verletzungen verursachen.
2. **Halten Sie die Maschine nur an den isolierten Griffflächen, wenn Sie Arbeiten ausführen, bei denen die Gefahr besteht, dass verborgene Kabel oder das eigene Kabel angebohrt werden.** Bei Kontakt mit einem stromführenden Kabel werden die freiliegenden Metallteile der Maschine ebenfalls stromführend, so dass der Benutzer einen elektrischen Schlag erleiden kann.
3. **Achten Sie stets auf sicheren Stand. Vergewissern Sie sich bei Einsatz der Maschine an hochgelegenen Arbeitsplätzen, dass sich keine Personen darunter aufhalten.**
4. **Halten Sie die Maschine mit festem Griff.**
5. **Halten Sie die Hände von rotierenden Teilen fern.**
6. **Lassen Sie die Maschine nicht unbeaufsichtigt laufen. Benutzen Sie die Maschine nur mit Handhaltung.**
7. **Vermeiden Sie eine Berührung des Bohreinsatzes oder des Werkstücks unmittelbar nach der Bearbeitung, weil die Teile noch sehr heiß sind und Hautverbrennungen verursachen können.**
8. **Manche Materialien können giftige Chemikalien enthalten. Treffen Sie Vorsichtsmaßnahmen, um das Einatmen von Arbeitsstaub und Hautkontakt zu verhüten. Befolgen Sie die Sicherheitsdaten des Materialherstellers.**

BEWAHREN SIE DIESE HINWEISE SORGFÄLTIG AUF.

WARNUNG:

MISSBRAUCH oder Missachtung der Sicherheitsvorschriften in dieser Anleitung können schwere Verletzungen verursachen.

BEDIENUNGSHINWEISE

Montage des Zusatzhandgriffs (Abb. 1)

Nur für DP4700

Schrauben Sie den Zusatzhandgriff in die vorgesehene Bohrung der Maschine.

Montage oder Demontage von Einsatzwerkzeugen

VORSICHT :

Vergewissern Sie sich vor der Montage bzw. Demontage von Einsatzwerkzeugen stets, daß die Maschine abgeschaltet und der Netzstecker gezogen ist.

Für Maschinen mit Standardbohrfutter mit Schlüssel (Abb. 2)

Das Einsatzwerkzeug soweit wie möglich in das Bohrfutter einsetzen. Das Bohrfutter von Hand festziehen. Den Bohrfutterschlüssel in jede der drei Bohrfutter- Bohrungen einsetzen und im Uhrzeigersinn festziehen. An allen drei Bohrfutter- Bohrungen gleichmäßig spannen.

Zum Entfernen eines Einsatzwerkzeuges den Bohrfutterschlüssel in einer Bohrfutter-Bohrung gegen den Uhrzeigersinn drehen. Danach kann das Bohrfutter von Hand gelöst werden.

Den Bohrfutterschlüssel nach Verwendung wieder in die dafür vorgesehene Halterung an der Bohrmaschine einsetzen.

Für Maschinen mit schlüssellosem Bohrfutter (Abb. 3)

Halten Sie den Klemmring und drehen Sie die Werkzeugverriegelung gegen den Uhrzeigersinn, um das Bohrfutter zu öffnen. Das Einsatzwerkzeug so weit wie möglich in das Bohrfutter einsetzen. Zum Spannen den Klemmring gut festhalten und die Werkzeugverriegelung im Uhrzeigersinn drehen.

Zum Entfernen eines Einsatzwerkzeuges den Klemmring festhalten und die Werkzeugverriegelung gegen den Uhrzeigersinn drehen.

Schalterfunktion (Abb. 4)

VORSICHT:

Vor dem Anschließen der Maschine an das Stromnetz stets überprüfen, ob der Elektronikschalter ordnungsgemäß funktioniert und beim Loslassen in die AUS- Stellung zurückkehrt.


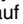
Zum Einschalten drücken Sie den Elektronikschalter. Die Drehzahl erhöht sich durch verstärkte Druckausübung auf den Elektronikschalter. Zum Ausschalten lassen Sie den Schalter los. Für Dauerbetrieb drücken Sie den Elektronikschalter und gleichzeitig die Schalterarretierung. Zum Ausschalten des Dauerbetriebs den Elektronikschalter drücken und wieder loslassen.

Die Drehzahl kann über das Drehzahl-Stellrad bei vollständig gedrücktem Elektronikschalter eingestellt werden. Für höhere Drehzahlen das Stellrad im Uhrzeigersinn für niedrigere Drehzahlen gegen den Uhrzeigersinn drehen.

Drehrichtungsumschalter (Abb. 5 für DP4700 u. Abb. 6 für 6402)

VORSICHT :

- Prüfen Sie stets die Drehrichtung, bevor Sie mit dem Bohren beginnen.
- Wechseln Sie niemals die Drehrichtung, bevor der Motor zum Stillstand gekommen ist. Andernfalls kann die Maschine beschädigt werden.

Mit dem Drehrichtungsumschalter kann die Drehrichtung verändert werden. Schalten Sie für Rechtslauf auf  (DP4700) bzw. auf "FWD" (6402), für Linkslauf auf  (DP4700) bzw. auf "REV" (6402).

Bohren

- Bohren in Holz
- Beim Bohren in Holz lassen sich die besten Ergebnisse mit Holzbohrern, die mit einer Gewindespitze ausgestattet sind, erzielen. Die Gewindespitze erleichtert das Bohren, da sie den Bohrer in das Werkstück hineinzieht.
- Bohren in Metall
- Damit der Bohrer beim Anbohren nicht verläuft, ist die zu bohrende Stelle mit einem Körner anzukörnen. Dann den Bohrer in die Vertiefung setzen und die Maschine einschalten.
- Beim Bohren von Metall ein Schneidöl verwenden. NE-Metalle werden allerdings ohne Zugabe von Schneidemulsionen bearbeitet.

VORSICHT :

- Ein zu starker Druck auf die Maschine bewirkt keine Beschleunigung der Bohrleistung. Ein zu hoher Schnittdruck führt zu einer Beschädigung der Bohrer Spitze und damit zu Verringerung der Bohrerstandzeit und Überanspruchung der Maschine.
- Beim Austritt des Bohrers aus dem Werkstück wirkt ein hohes Rückdrehmoment auf die Maschine. Deshalb die Maschine gut festhalten und den Vorschub verringern, wenn der Bohrer durch das Werkstück dringt.
- Ein festsitzender Bohrer läßt sich durch Umschalten der Drehrichtung auf Linkslauf wieder herausdrehen. Die Maschine ist gut festzuhalten, da im Linkslauf ein hohes Rückdrehmoment auf die Maschine auftritt.
- Kleine Werkstücke stets in einem Schraubstock einspannen oder mit einer Schraubzwinde sichern.

WARTUNG

VORSICHT:

Vor Arbeiten an der Maschine vergewissern Sie sich, daß sich der Schalter in der "OFF-" Position befindet und der Netzstecker gezogen ist.

Um die Sicherheit und Zuverlässigkeit dieser Maschine zu gewährleisten, sollten Reparatur-, Wartungs-, und Einstellarbeiten nur von durch Makita autorisierten Werkstätten oder Kundendienstzentren unter ausschließlicher Verwendung von Makita-Originalersatzteilen ausgeführt werden.

Nur für europäische Länder

**Geräusch- und Vibrationsentwicklung
des Modells DP4700**

ENG005-2-V3

Die typischen A-bewerteten Geräuschpegel betragen:

Schalldruckpegel: 86 dB (A)

Schalleistungspegel: 97 dB (A)

Die Abweichung beträgt 3 dB (A).

– Gehörschutz tragen. –

Der gewichtete Effektivwert der Beschleunigung beträgt

nicht mehr als 2,5 m/s².

Diese Werte wurden gemäß EN60745 erhalten.

CE-KONFORMITÄTSERKLÄRUNG

ENH101-5

Hiermit erklärt wir unter unserer alleinigen Verantwortung, daß dieses Produkt gemäß den Ratsdirektiven 89/336/EWG und 98/37/EG mit den folgenden Normen von Normendokumenten übereinstimmen:

EN60745, EN55014, EN61000.

Yasuhiko Kanzaki **CE 2005**



Direktor

MAKITA INTERNATIONAL EUROPE LTD.

Michigan Drive, Tongwell, Milton Keynes,
Bucks MK15 8JD, ENGLAND

Verantwortlicher Hersteller:

Makita Corporation Anjo Aichi Japan

1 Rączka boczna	5 Pierścień	9 Język włącznika
2 Dokręć	6 Szybko	10 Przycisk blokady
3 Kluczek do uchwyty	7 Wolno	11 Dźwignia zmiany kierunku
4 Tuleja	8 Śruba regulacji prędkości	12 Dźwignia zmiany kierunku

DANE TECHNICZNE

Model	6402	DP4700
Wydajność		
Stal	10 mm	13 mm
Drewno	21 mm	36 mm
Prędkość bez obciążenia (min^{-1})	0 — 1.200	0 — 550
Całkowita długość	264 mm	275 mm
Ciężar netto	1,7 kg	2,0 kg

- Ze względu na prowadzony program udoskonaleń i badań, podane dane techniczne mogą zostać zmienione bez uprzedzenia.
- Uwaga: Dane techniczne mogą się różnić w zależności od kraju.

Zasilanie

Urządzenie to, powinno być podłączone tylko do źródła zasilania o takim samym napięciu jak pokazano na tabliczce znamionowej i może być używane tylko dla zmiennego prądu jednofazowego. Zgodnie ze standardami Unii Europejskiej zastosowano podwójną izolację i dlatego też możliwe jest zasilanie z gniazda bez uziemienia.

OGÓLNE ZASADY BEZPIECZEŃSTWA

UWAGA! Przeczytaj wszystkie instrukcje. Niestosowanie się do wszystkich instrukcji podanych poniżej może doprowadzić do porażenia prądem, pożaru lub poważnych obrażeń. Określenie „urządzenie zasilane prądem” we wszystkich poniższych ostrzeżeniach odnosi się do urządzeń zasilanych prądem z sieci (przewodowych) lub z akumulatora (beprzewodowych).

ZACHOWAJ TĘ INSTRUKCJĘ.

Bezpieczeństwo miejsca pracy

1. **Miejsce pracy powinno być uporządkowane i dobrze oświetlone.** Nieuporządkowane i ciemne miejsca sprzyjają wypadkom.
2. **Nie używaj urządzeń zasilanych prądem w miejscach, gdzie w powietrzu znajdują się substancje wybuchowe, np. w pobliżu palnych płynów, gazów lub pyłów.** Urządzenia zasilane prądem wytwarzają iskry, które mogą zapalić pyły lub opary.
3. **Podczas pracy z urządzeniem zasilanym prądem dzieci i osoby postronne powinny znajdować się z dala.** Rozproszenie może doprowadzić do utraty panowania.

Bezpieczeństwo elektryczne

4. **Wtyczki urządzeń zasilanych prądem muszą pasować do gniazdek. Nigdy nie przerabiaj wtyczki w żaden sposób. Dla urządzeń zasilanych prądem z uziemieniem nie używaj żadnych adapterów wtyczek.** Nie przerabiane wtyczki i pasujące do nich gniazдка zmniejszają niebezpieczeństwo porażenia prądem.
5. **Unikaj dotykania ciałem uziemionych powierzchni, takich jak rury, kaloryfery, grzejniki i lodówki.** Kiedy ciało jest uziemione, niebezpieczeństwo porażenia prądem jest większe.
6. **Nie narażaj urządzeń zasilanych prądem na deszcz lub wilgoć.** Dostanie się wody do wnętrza urządzenia zasilanego prądem może zwiększyć niebezpieczeństwo porażenia prądem.
7. **Obchodź się starannie z przewodem. Nigdy nie używaj go do przenoszenia, przeciągania lub odłączania od zasilania urządzenia zasilanego prądem. Trzymaj przewód z dala od źródeł ciepła, oleju ostrych krawędzi i ruchomych części.** Uszkodzone lub splątane przewody zwiększają niebezpieczeństwo porażenia prądem.
8. **Podczas używania urządzenia zasilanego prądem na zewnątrz korzystaj z przedłużacza przeznaczonego do użytku na zewnątrz.** Korzystanie z przedłużacza przeznaczonego do użytku na zewnątrz zmniejsza niebezpieczeństwo porażenia prądem.

Bezpieczeństwo osobiste

9. **Podczas pracy z urządzeniem zasilanym prądem zachowuj czujność, uważaj, co robisz, i zachowuj zdrowy rozsądek. Nie używaj urządzeń zasilanych prądem, kiedy jesteś zmęczony lub pod wpływem narkotyków, alkoholu lub lekarstw.** Chwila nieuwagi podczas obsługi urządzenia zasilanego prądem może doprowadzić do poważnych obrażeń.
10. **Używaj wyposażenia ochronnego. Zawsze zakładaj osłonę oczu.** Wyposażenia ochronne, takie jak maska przeciwpyłowa, obuwie z podeszwą antypoślizgową, kask lub osłona uszu, używane w wymagających tego sytuacjach, może zapobiec obrażeniom.

11. Unikaj przypadkowego włączenia urządzenia. Przed podłączeniem do zasilania upewnij się, czy włącznik znajduje się w położeniu wyłączonym. Przenoszenie urządzenia z palcem na włączniku lub podłączanie do zasilania z włączonym włącznikiem prowokuje wypadki.
12. Przed włączeniem urządzenia zasilanego prądem zdejmij z niego wszelkie klucze do regulacji. Pozostawienie klucza założonego na obracającą się część urządzenia zasilanego prądem może spowodować obrażenia.
13. Nie pochylaj się zbyt silnie. Przez cały czas stój pewnie i w równowadze. Pozwala to na lepsze panowanie nad urządzeniem zasilanym prądem w nieoczekiwanych sytuacjach.
14. Ubieraj się właściwie. Nie zakładaj luźnych rzeczy lub biżuterii. Trzymaj włosy, ubranie i rękawice z dala od ruchomych części. Luźne ubranie, biżuteria i długie włosy mogą zaplątać się w ruchome części.
15. Jeżeli posiadasz urządzenia do podłączenia wyciągów pyłu, upewnij się, czy są one podłączone i prawidłowo używane. Korzystanie z takich urządzeń może ograniczyć zagrożenia powodowane przez pył.

Korzystanie i dbanie o urządzenia zasilane prądem

16. Nie przeciążaj urządzeń zasilanych prądem. Korzystaj z urządzeń przeznaczonych do wykonywania danej pracy. Właściwe urządzenie zasilane prądem wykona pracę lepiej i bezpieczniej, kiedy będzie używane w tempie, na jakie zostało zaprojektowane.
17. Nie używaj urządzenia zasilanego prądem, jeżeli nie można go włączyć i wyłączyć włącznikiem. Wszelkie urządzenia zasilane prądem, których nie można kontrolować włącznikiem są niebezpieczne i muszą być naprawione.
18. Przed wykonywaniem wszelkich regulacji, wymianą wyposażenia lub przechowywaniem urządzenia zasilanego prądem odłącz wtyczkę od źródła zasilania lub odłącz akumulator. Taki środek zapobiegawczy zmniejsza niebezpieczeństwo przypadkowego uruchomienia urządzenia.
19. Przechowuj nie używane urządzenia zasilane prądem poza zasięgiem dzieci i nie pozwalaj, aby obsługiwały je osoby nie zaznajomione z nimi lub niniejszą instrukcją obsługi. Urządzenia zasilane prądem w rękach nie przeszkolonych osób są niebezpieczne.
20. Konserwuj urządzenia zasilane prądem. Sprawdzaj, czy ruchome części są prawidłowo ustawione i nie blokują się, czy części nie są pęknięte i czy nie zachodzą inne warunki mogące mieć wpływ na pracę urządzenia zasilanego prądem. Jeżeli urządzenie zasilane prądem będzie uszkodzone, napraw je przed użyciem. Złe utrzymane urządzenia zasilane prądem powodują wiele wypadków.
21. Urządzenia tnące powinny być czyste i naostrzone. Właściwie utrzymane urządzenia tnące z naostrzonymi ostrzami nie zakleszczają się tak łatwo i można nad nimi łatwiej panować.
22. Używaj wyposażenia, końcówek roboczych itp. urządzeń zasilanych prądem zgodnie z niniejszą instrukcją obsługi i w sposób przeznaczony dla danego urządzenia, biorąc pod uwagę warunki pracy i wykonywane zadanie. Używanie urządzeń zasilanych prądem do prac, do których nie są one przeznaczone, może doprowadzić do niebezpiecznych sytuacji.

Serwis

23. Serwis urządzeń zasilanych prądem powinien być wykonywany przez wykwalifikowane osoby i przy użyciu wyłącznie jednakowych części zamiennych. Zapewni to zachowanie bezpieczeństwa pracy z urządzeniem zasilanym prądem.
24. Postępuj zgodnie z zaleceniami dotyczącymi smarowania i wymiany wyposażenia.
25. Uchwyty powinny być suche, czyste i nie pokryte olejem lub smarem.

SZCZEGÓLWIE ZASADY BEZPIECZEŃSTWA

NIE pozwól, aby komfort i znajomość urządzenia (zdobyte podczas wielokrotnego użytkowania) przesłoniły konieczność ścisłego stosowania się do zasad bezpiecznej pracy z wiertarką. Jeżeli niniejsze urządzenie zasilane prądem będzie używane w sposób niebezpieczny lub nieprawidłowy może dojść do poważnych obrażeń.

1. Używaj uchwytów pomocniczych dołączonych do urządzenia. Utrata panowania nad urządzeniem może doprowadzić do obrażeń.
2. Podczas wykonywania prac, w trakcie których urządzenie tnące może zetknąć się z ukrytymi przewodami elektrycznymi lub własnym przewodem zasilania, trzymaj je za izolowane powierzchnie uchwytu. Zetknięcie z przewodem elektrycznym pod napięciem może spowodować, że odsłonięte metalowe części urządzenia znajdują się również pod napięciem, a operator zostanie porażony prądem.
3. Zawsze upewnij się, czy stoisz na pewnej podstawie. Podczas używania urządzenia na wysokościach upewnij się, czy nie ma pod tobą żadnych osób.
4. Trzymaj urządzenie pewnie.
5. Trzymaj ręce z daleka od wirujących części.
6. Nie pozostawiaj pracującego urządzenia. Obsługuj urządzenie tylko, kiedy trzymasz je w rękach.
7. Nie dotykaj wiertła ani obrabianego przedmiotu natychmiast po wierceniu; mogą one być bardzo gorące i poparzyć skórę.
8. Niektóre materiały zawierają substancje, które mogą być trujące. Podejmij środki zapobiegające wdychaniu pyłu i ich kontaktowi ze skórą. Postępuj zgodnie z zaleceniami producenta materiału.

ZACHOWAJ INSTRUKCJĘ OBSŁUGI.

OSTRZEŻENIE:

NIEWŁAŚCIWE UŻYWANIE lub niestosowanie się do zasad bezpieczeństwa podanych w niniejszej instrukcji obsługi może doprowadzić do poważnych obrażeń.

INSTRUKCJA OBSŁUGI

Instalacja rączki bocznej (uchwyt dodatkowy) (Rys. 1)

Tylko dla DP4700

Mocno wkręć rączkę boczną w urządzenie.

Instalacja lub wyjmowanie wiertła.

Ważne:

Zawsze upewnij się, przed instalowaniem lub wyjmowaniem wiertła, że urządzenie jest wyłączone i odłączone od zasilania.

Dla urządzeń ze standardowym kluczem do uchwytu. (Rys. 2)

Aby zainstalować wiertło, umieść je w uchwycie tak głęboko, jak jest to możliwe. Dokręć uchwyt ręką. Umieść klucz do uchwytu w każdej z trzech dziur i mocno go dokręć zgodnie ze wskazówkami zegara. Pamiętaj o jednakowym dokręceniu wszystkich dziur uchwytu. Aby wyjąć wiertło, przekręć klucz do uchwytu przeciwnie do ruchu wskazówek zegara w jednej dziurze, a następnie poluzuj uchwyt ręką. Po użyciu klucza do uchwytu, upewnij się że powrócił on na swoje miejsce.

Dla urządzeń z uchwytem bez klucza (Rys. 3)

Przytrzymaj pierścieni i przekręć tuleję w kierunku przeciwnym do ruchu wskazówek zegara, aby otworzyć szczękę uchwytu. Umieść wiertło w uchwycie tak głęboko, jak jest to możliwe. Przytrzymaj mocno pierścieni i przekręć tuleję zgodnie ze wskazówkami zegara, aby dokręcić uchwyt. Aby wyjąć wiertło, przytrzymaj pierścieni i przekręć tuleję w kierunku przeciwnym do ruchu wskazówek zegara.

Funkcje włącznika (Rys. 4)

OSTRZEŻENIE:

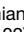
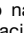
Przed podłączeniem urządzenia zawsze upewnij się, że język włącznika działa poprawnie i powraca do pozycji OFF (Wyt.), gdy jest zwolniony.

Aby uruchomić urządzenie, naciśnij język. Prędkość urządzenia zwiększa się przy mocniejszym naciśnięciu języka. Zwolnij język, aby zatrzymać. Dla ciągłej pracy naciśnij język, a następnie naciśnij przycisk blokady. Aby zatrzymać urządzenie w pozycji zablokowanej, naciśnij język do końca, a następnie go zwolnij. Urządzenie posiada śrubę regulacji prędkości, umożliwiającą ograniczenie maksymalnej prędkości urządzenia (zmienna). Przekręć śrubę regulacji prędkości zgodnie z ruchem wskazówek zegara, aby zwiększyć prędkość i przeciwnie do ruchu wskazówek zegara, aby zmniejszyć prędkość.

Zmiana kierunku (Rys. 5 dla DP4700 i Rys. 6 dla 6402)

OSTRZEŻENIE:

- Zawsze sprawdź kierunek obrotu przed wierceniem.
- Używaj dźwigni zmiany kierunku tylko po pełnym zatrzymaniu się urządzenia. Zmiana kierunku obrotu przed zatrzymaniem się urządzenia, może je uszkodzić.

Tu urządzenie posiada dźwignię zmiany kierunku, aby możliwa była zmiana kierunku rotacji. Przesuń dźwignię zmiany kierunku na pozycję  (DP4700)/pozycję FWD (6402) dla rotacji zgodnej z ruchem wskazówek zegara lub na pozycję  (DP4700)/pozycję REV (6402) dla rotacji w kierunku przeciwnym do ruchu wskazówek zegara.

Wiercenie

- Wiercenie w drewnie
Gdy wiercono jest drewno, najlepsze rezultaty uzyskane są poprzez użycie wiertła do drewna wyposażonych w śrubę prowadzącą. Śruba prowadząca ułatwia wiercenie wciągając wiertło w wiercony element.
- Wiercenie w metalu
Aby zapobiec ześlizgnięciu się wiertła przy rozpoczynaniu wiercenia, w miejscu wiercenia wykonaj wgniecenie, używając punktaka i młotka. Umieść koniec wiertła we wgnieceniu i rozpocznij wiercenie.

Używaj smaru do cięcia, gdy wierzysz w metalu. Wyjątkiem jest żelazo i mosiądz, które powinny być wiercone na sucho.

OSTRZEŻENIE:

- Zbyt mocne przyciskanie urządzenia nie przyspiesza wiercenia. Nadmierne przyciskanie niszczy jedynie końcówkę wiertła, obniża wydajność urządzenia i skraca jego żywotność.
- W momencie, gdy dziura zostaje przewiercona na wylot, na urządzenie/wiertło przekazana zostaje duża siła. Trzymaj urządzenie mocno i zachowaj ostrożność, gdy wiertło zaczyna przewiercać się przez wiercony element.
- Zablokowane wiertło może być łatwo wyjęte, poprzez ustawienie dźwigni zmiany kierunku na odwrotną rotację, w celu wycofania go. Urządzenie może się nagle wycofać, jeżeli nie jest mocno trzymane.
- Zawsze mocuj małe wiercone elementy w imadle lub podobnym urządzeniu przytrzymującym.

KONSERWACJA

OSTRZEŻENIE:

Zawsze upewnij się, że urządzenie jest wyłączone i odłączone od zasilania przed wykonywaniem jakichkolwiek prac nad urządzeniem.

Aby zapewnić bezpieczeństwo i niezawodność produktu, naprawy i konserwacje lub ustawianie powinny być wykonywane przez autoryzowany serwis Makita.

Tylko dla krajów europejskich

Szumy i drgania modelu DP4700

ENG005-2-V3

Typowy A-ważony poziomy szumów

poziom ciśnienia dźwięku: 86 dB (A).

poziom dźwięku w trakcie pracy: 97 dB (A).

Niepewność pomiaru wynosi 3 dB (A).

– Noś ochraniacze uszu. –

Typowa wartość ważonej średniej kwadratowej przyspieszenia nie jest większa niż $2,5 \text{ m/s}^2$.

Wartości niniejsze otrzymano zgodnie z EN60745.

UE-DEKLARACJA ZGODNOŚCI

ENH101-5

Oświadczamy, biorąc za to wyłączną odpowiedzialność, że niniejszy wyrób jest zgodny z następującymi standardami standardowych dokumentów:

EN60745, EN55014, EN61000

zgodnie z Zaleceniami Rady: 89/336/EEC i 98/37/EC.

Yasuhiko Kanzaki **CE 2005**



Dyrektor

MAKITA INTERNATIONAL EUROPE LTD.

Michigan Drive, Tongwell, Milton Keynes,
Bucks MK15 8JD, ENGLAND

Odpowiedzialny producent:

Makita Corporation, Anjo, Aichi, Japonia

1 Боковой захват	6 Высокое	11 Рычаг обратного переключения
2 Завинтите	7 Низкое	12 Рычаг обратного переключения
3 Зажимной ключ	8 Винт управления скоростью	
4 Рукав	9 Пусковой механизм	
5 Кольцо	10 Кнопка фиксации	

ТЕХНИЧЕСКИЕ ХАРАКТЕРИСТИКИ

Модель	6402	DP4700
Емкости		
Сталь	10 мм	13 мм
Дерево	21 мм	36 мм
Скорость в незагруженном состоянии (мин ⁻¹)	0 – 1,200	0 – 550
Общая длина.....	264 мм	275 мм
Вес нетто.....	1.7 кг	2.0 кг

- Вследствие нашей продолжающейся программы поиска и разработок технические характеристики могут быть изменены без уведомления.
- Примечание: Технические характеристики могут различаться в зависимости от страны.

Источник питания

Инструмент должен быть подсоединен только к источнику питания с напряжением, указанным в таблице номиналов, и может функционировать только от однофазного источника питания переменного тока. В соответствии с Европейским стандартом имеется двойная изоляция, следовательно, возможно использование с розетками без провода заземления.

ОБЩИЕ ПРАВИЛА БЕЗОПАСНОСТИ

ВНИМАНИЕ! Прочитайте все инструкции. Несоблюдение какой-либо из приведенных ниже инструкций может привести к поражению электрическим током, пожару и/или серьезной травме. Во всех приведенных ниже предупреждениях термин "электрический инструмент" относится к Вашему электрическому инструменту, работающему от сети (проводному), или электрическому инструменту, работающему от батареи (беспроводному).

СОХРАНИТЕ ЭТУ ИНСТРУКЦИЮ.

Правила безопасности для рабочей области

1. **Поддерживайте в рабочей области чистоту и хорошее освещение.** Захламленные и темные области служат причиной несчастных случаев.
2. **Не используйте электрические инструменты во взрывоопасной атмосфере, например, в присутствии огнеопасных жидкостей, газов или пыли.** Электрические инструменты создают искры, которые могут привести к воспламенению пыли или паров.
3. **При эксплуатации электрического инструмента не подпускайте близко детей и окружающих.** Отвлечение внимания может привести к потере Вами контроля.

Правила электробезопасности

4. **Штепсельные вилки электрического инструмента должны соответствовать розетке. Никогда никаким образом не**

модифицируйте штепсельную вилку. Не используйте никакие штепселя-переходники с заземленными (замкнутыми на землю) электрическими инструментами.

Немодифицированные штепсельные вилки и соответствующие розетки уменьшат риск поражения электрическим током.

5. **Избегайте контакта тела с замкнутыми на землю или заземленными поверхностями, например, трубами, радиаторами, кухонными плитами и холодильниками.** Риск поражения электрическим током возрастает, если Ваше тело замкнуто на землю или заземлено.
6. **Не подвергайте электрические инструменты воздействию дождя или влаги.** Попадание воды в электрический инструмент увеличит риск поражения электрическим током.
7. **Не нарушайте правила эксплуатации шнура. Никогда не используйте шнур для переноски электрического инструмента, подтягивания или отсоединения его от сети. Держите шнур подальше от тепла, масла, острых углов или движущихся частей.** Поврежденные или запутанные шнуры увеличивают риск поражения электрическим током.
8. **При эксплуатации электрического инструмента на улице, используйте удлинительный шнур, подходящий для наружного использования.** Использование шнура, подходящего для наружного использования, уменьшает риск поражения электрическим током.

Правила личной безопасности

9. **Будьте внимательны, смотрите, что Вы делаете, и используйте здравый смысл при эксплуатации электрического инструмента. Не используйте электрический инструмент, когда Вы устали или находитесь под воздействием транквилизаторов, алкоголя или медикаментов.** Проявление невнимательности при работе с электрическим инструментом может привести к серьезной травме.
10. **Используйте средства защиты.** Всегда применяйте защиту для глаз. Средства защиты, такие как пылезаститная маска, несколзающие защитные ботинки, каска или

защита для ушей, используемые в соответствующих условиях, уменьшат риск получения травмы.

11. **Избегайте непреднамеренного запуска. Перед подсоединением к сети убедитесь, что переключатель находится в положении выключено.** Переноска электрических инструментов, когда Ваш палец находится на переключателе, или подключение к сети электрических инструментов, у которых переключатель находится в положении включено, служат причиной несчастных случаев.
12. **Перед тем, как включать электрический инструмент, удалите все регулировочные приспособления или гаечные ключи.** Гаечный ключ или приспособление, оставленные прикрепленными к вращающимся частям электрического инструмента, могут привести к травме.
13. **Не перенапрягайтесь. Все время сохраняйте надлежащую устойчивость и равновесие.** Это обеспечивает лучший контроль над электрическим инструментом в непредвиденных ситуациях.
14. **Одевайтесь надлежащим образом. Не носите свободную одежду или украшения. Держите Ваши волосы, одежду и перчатки подальше от движущихся частей.** Провисшая одежда, украшения или длинные волосы могут быть захвачены движущимися частями.
15. **Если поставляются устройства для подсоединения пылесобирающих и пылеулавливающих приспособлений, убедитесь в том, что они подсоединены и правильно используются.** Использование этих устройств может уменьшить опасность, связанную с вредным воздействием пыли.

Использование электрического инструмента и уход за ним

16. **Не прикладывайте силу к электрическому инструменту. Используйте подходящий электрический инструмент для Вашей работы.** Подходящий электрический инструмент будет делать работу лучше и безопаснее при скорости, для которой он сконструирован.
17. **Не используйте электрический инструмент, если переключатель не включает или не выключает его.** Любой электрический инструмент, который не может управляться с помощью переключателя, является опасным и должен быть отремонтирован.
18. **Отсоедините штепсельную вилку от источника питания и/или батарейный блок от электрического инструмента перед выполнением любых регулировок, заменой принадлежностей или хранением электрического инструмента.** Такие профилактические меры уменьшают риск непреднамеренного запуска электрического инструмента.

19. **Храните неработающий электрический инструмент вне доступа детей, и не позволяйте лицам, не знакомым с электрическим инструментом или этой инструкцией, эксплуатировать электрический инструмент.** Электрический инструмент опасен в руках необученных пользователей.

20. **Осуществляйте техническое обслуживание электрических инструментов. Проверяйте нарушение центровки движущихся частей или их защемление, повреждение деталей и любые другие условия, которые могут влиять на функционирование электрического инструмента.** В случае поломки отремонтируйте электрический инструмент перед использованием. Из-за плохого контроля над электрическим инструментом происходит много несчастных случаев.

21. **Сохраняйте режущие инструменты острыми и чистыми.** Режущие инструменты, за которыми осуществляется надлежащий уход, имеющие острые режущие кромки, с меньшей вероятностью будут подвергаться защемлению и ими легче управлять.

22. **Используйте электрический инструмент, принадлежности, зубила и т.д. в соответствии с этой инструкцией и с помощью метода, предназначенного для конкретного типа электрического инструмента, принимая во внимание рабочие условия и вид выполняемой работы.** Использование электрического инструмента для операций, отличающихся от предназначенных операций, может привести к возникновению опасных ситуаций.

Техническое обслуживание

23. **Выполняйте техническое обслуживание Вашего электрического инструмента только с помощью квалифицированного специалиста по ремонту, используя только идентичные запасные части.** Это обеспечит поддержание безопасности электрического инструмента.

24. **Выполняйте инструкции по смазке и замене приспособлений.**

25. **Сохраняйте рукоятки сухими, чистыми и свободными от масла и смазки.**

ОСОБЫЕ ПРАВИЛА БЕЗОПАСНОСТИ

НЕ допускайте того, чтобы комфорт и уверенность в обращении с изделием (приобретенные вследствие повторного использования) заменили строгое соблюдение правил безопасности при эксплуатации. Если Вы используете этот инструмент с электроприводом небезопасным и неправильным способом, Вы можете пострадать от серьезной персональной травмы.

1. **Используйте дополнительные ручки, поставляемые с инструментом.** Потеря управления может привести к травме.
2. **Держите инструмент за изолированные поверхности для захвата при выполнении операций, когда режущие инструменты могут проконтактировать со скрытой проводкой или со своим собственным шнуром.**
Контакт с "работающим" проводом сделает "работающими" открытые металлические части инструмента и может привести к поражению оператора электрическим током.
3. **Всегда будьте уверены, что имеется устойчивая опора.**
При использовании инструмента в возвышенных местах следует убедиться, что внизу никого нет.
4. **Держите инструмент крепко.**
5. **Держите руки подальше от вращающихся частей.**
6. **Не оставляйте инструмент работающим.** Управляйте инструментом только удерживая его в руках.
7. **Не прикасайтесь к сверлу дрели или рабочему изделию сразу же после эксплуатации; они могут быть очень горячими и обжечь Вашу кожу.**
8. **Некоторые материалы содержат химические вещества, которые могут быть токсичными.** Соблюдайте осторожность для предотвращения вдыхания пыли и контакта с кожей. Следуйте данным по безопасности, приведенным поставщиками материалов.

СОХРАНИТЕ ЭТИ ИНСТРУКЦИИ.

ПРЕДОСТРЕЖЕНИЕ:

НЕПРАВИЛЬНОЕ ИСПОЛЬЗОВАНИЕ или невыполнение правил безопасности, приведенных в этой инструкции по эксплуатации, могут привести к серьезной персональной травме.

ИНСТРУКЦИЯ ПО ЭКСПЛУАТАЦИИ

Установка бокового захвата (вспомогательная ручка) (Рис. 1)

Только для модели DP4700

Завинтите боковую ручку в инструмент надежно.

Установка и удаление сверла дрели

Важно:

Следует всегда быть уверенным, что инструмент выключен и отсоединен от сети перед установкой или удалением сверла.

Для инструментов со стандартным ключевым зажимом (Рис. 2)

Для установки сверла вставьте его в зажим до упора. Завинтите зажим рукой. Вставьте зажимной ключ в каждое из трех отверстий и завинтите по часовой стрелке. Следует завинтить все три зажимные отверстия одинаково. Для удаления сверла поверните зажимной ключ против часовой стрелки только в одном отверстии, затем отвинтите зажим рукой.

После использования зажимного ключа следует вернуть его в первоначальное положение.

Для инструментов без ключевого зажима (Рис. 3)

Держите кольцо и поверните рукав против часовой стрелки для открывания зажимных кулачков. Вставьте сверло в зажим до упора. Держите кольцо крепко и поверните рукав по часовой стрелке для завинчивания зажима. Для удаления сверла держите кольцо и поверните рукав против часовой стрелки.

Действия при переключении (Рис. 4)

ПРЕДУПРЕЖДЕНИЕ:

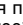
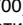
Перед подсоединением инструмента всегда проверяйте, чтобы видеть, что пусковой механизм действует правильно и возвращается в положение "OFF" (выкл.) при высвобождении.

Для запуска инструмента просто нажмите пусковой механизм. Скорость инструмента увеличивается при повышении давления на пусковой механизм. Для остановки высвободите пусковой механизм. Для непрерывного функционирования нажмите пусковой механизм, а затем нажмите кнопку фиксации. Для остановки инструмента из фиксированного положения полностью нажмите пусковой механизм, затем высвободите его. Винт управления скоростью имеется в наличии так, что возможно ограничение максимальной скорости инструмента (изменяемой). Поверните винт управления скоростью по часовой стрелке для более высокой скорости и против часовой стрелки для более низкой скорости.

Действие по обратному переключению (Рис. 5 для DP4700 и рис. 6 для 6402)

ПРЕДУПРЕЖДЕНИЕ:

- Всегда проверяйте направление вращения перед сверлением.
- Используйте обратное переключение только после полной остановки инструмента. Изменение направления вращения перед остановкой инструмента может привести к повреждению инструмента.

Этот инструмент имеет обратный переключатель для изменения направления вращения. Передвиньте рычаг обратного переключения в положение  (DP4700)/ положение "FWD" (6402) для вращения по часовой стрелке или в положение  (DP4700)/ положение "REV" (6402) для вращения против часовой стрелки.

Операция сверления

- Сверление в дереве
При сверлении в дереве наилучшие результаты получаются с дрелями для дерева, снабженными направляющим винтом. Направляющий винт делает сверление проще путем нажима сверла в рабочее изделие.
- Сверление в металле
Для предотвращения сверла от скольжения при начале выполнения отверстия, сделайте углубление с помощью кернера и молотка в точке, подлежащей сверлению. Поставьте конец сверла в углубление и начните сверление.

Используйте смазку для резки при сверлении металлов. Исключениями являются железо и латунь, которые следует сверлить сухими.

ПРЕДУПРЕЖДЕНИЕ:

- Чрезмерное нажатие на инструмента не повысит скорость сверления. Кстати, это чрезмерное нажатие может только сильно повредить наконечник Вашего сверла, снизить эффективность работы инструмента и сократить срок службы инструмента.
- Чрезвычайная сила действует на инструмент/ сверло во время проделывания отверстия. Держите инструмент крепко и будьте осторожны, когда сверло начинает пробиваться через рабочее изделие.
- Застывшее сверло может быть вынута просто с помощью установки обратного переключателя на обратное вращение с целью его вынимания. Однако инструмент может быть вынут резко, если Вы не держите его крепко.
- Всегда закрепляйте маленькое рабочее изделие в тисках или подобном удерживающем приборе.

ОБСЛУЖИВАНИЕ

ПРЕДУПРЕЖДЕНИЕ:

Всегда проверяйте, что инструмент выключен и отсоединен перед выполнением любой работы с инструментом.

Для поддержания безопасности и долговечности изделия, ремонт, уход и регулировка должна проводиться в уполномоченном центре по техобслуживанию Makita.

Только для европейских стран

Шум и вибрация модели DP4700

ENG005-2-V3

Типичные A-взвешенные уровни шума составляют уровень звукового давления 86 дБ (A).
уровень звуковой мощности 97 дБ (A).
Погрешность 3 дБ (A).

– Надевайте защиту для ушей. –

Типичное взвешенное значение квадратного корня ускорения составляет не более чем 2,5 м/с².
Эти значения были получены в соответствии с EN60745.

ЕС ДЕКЛАРАЦИЯ СООТВЕТСТВИЯ

ENH101-5

Мы заявляем под свою собственную ответственность, что этот продукт находится в соответствии со следующими стандартами документов по стандартизации:

EN60745, EN55014, EN61000

согласно сборникам директив 89/336/ЕЕС и 98/37/ЕС.

Ясухико Канзак **CE 2005**



Директор

MAKITA INTERNATIONAL EUROPE LTD.

Michigan Drive, Tongwell, Milton Keynes,
Bucks MK15 8JD, ENGLAND

Ответственный производитель:
Корпорация Makita, Анжо, Айчи, Япония

Makita Corporation
Anjo, Aichi Japan

883255B202