



**GB** Instruction manual

**UA** Інструкції з експлуатації

**PL** Instrukcja obsługi

**RO** Manual de instrucțiuni

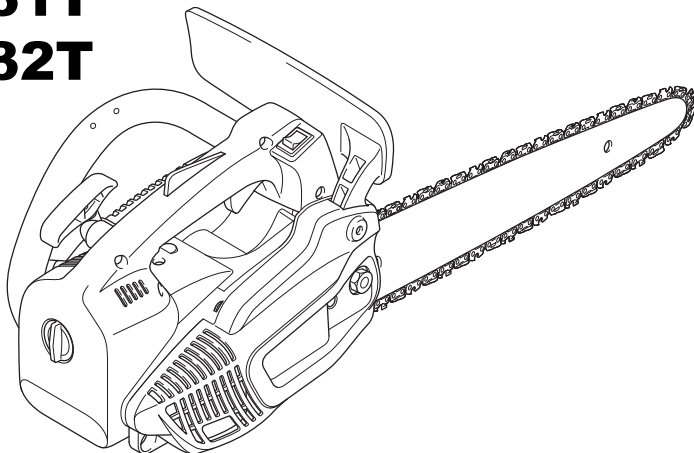
**D** Betriebsanleitung

**HU** Használati utasítás

**SK** Návod na obsluhu

**CZ** Návod k obsluze

**DCS230T**  
**DCS231T**  
**DCS232T**



**Important:**

Read this instruction manual carefully before putting the chain saw into operation and strictly observe the safety regulations! Only persons who have completed training in working from elevated platforms (cherry pickers, lifts), from platforms mounted on ladders or who are proficient in climbing with ropes are permitted to operate this chain saw. Keep this Instruction Manual!

**Важливо:**

Уважно прочитайте цю інструкцію перед тим, як експлуатувати ланцюгову пилу, та строго дотримуйтесь правил безпеки! Експлуатувати цю ланцюгову пилу дозволяється тільки тим особам, які пройшли навчання з проведення робіт на піднятих платформах (люльках, ліфтах), з платформ, встановлених на драбинах. або такі особи, що мають досвід лазіння на тросах.

Зберігайте цю інструкцію!

**Ważne:**

Przeczytaj uważnie niniejszą instrukcję obsługi przed uruchomieniem pilarki łańcuchowej i ściśle przestrzegaj przepisów dotyczących bezpieczeństwa! Ta pilarka łańcuchowa może być obsługiwana tylko przez osoby, które ukończyły szkolenie w zakresie pracy na platformach podnoszonych (wysięgniki, dźwigi), na platformach zamontowanych na drabinach lub przez osoby, które posiadają doskonale umiejętności w zakresie wspinania się na linach.

Proszę zachować niniejszą instrukcję obsługi!

**Important:**

Citiți cu atenție acest manual de instrucțiuni înainte de a pune în funcțiune ferăstrăul cu lanț și respectați cu strictețe reglementările privind siguranța! Operarea acestui ferăstrău cu lanț este permisă numai persoanelor care au urmat cursuri de instruire pentru lucrul de pe platforme aflate la înălțime (elevatoare, lifțuri), de pe schele sau care sunt experimentați în cățărarea cu frânghii.

Păstrați acest manual de instrucțiuni!

**Achtung:**

Lesen Sie vor der ersten Inbetriebnahme diese Betriebsanleitung gründlich durch und befolgen Sie unbedingt die Sicherheitsvorschriften! Diese Motorsäge darf nur von „Motorsägenführern mit Zusatzausbildung für Arbeiten in Hub- oder Leiterkörben bzw. Seilklettertechnik“ bedient werden!

Betriebsanleitung sorgfältig aufbewahren!

**Fontos:**

Az első üzembehelyezés előtt figyelmesen olvassa át ezt az üzemeltetési utasítást, és feltétlenül tartsa be a biztonsági előírásokat! Csak azok a személyek használhatják ezt a láncfűrész, akik elvégezték a kiképzést emelvényeken (gyűmölcszedő, emelő), állványokon való munkára, vagy aki gyakorlott a kötelekkel való mászásban.

Az használati utasítást gondosan őrizze meg!

**Dôležité:**

Pred použitím reťazovej píly si pozorne prečítajte tento návod na obsluhu a striktno dodržiavajte bezpečnostné nariadenia! Túto reťazovú pílú môžu obsluhovať len osoby, ktoré absolvovali zaškolenie pre prácu zo zvýšených plošín (poschodové výhybky, výtahy), z plošín namontovaných na rebríkoch alebo ktoré ovládajú šplhanie pomocou lán.

Tento návod na obsluhu si uchovajte!

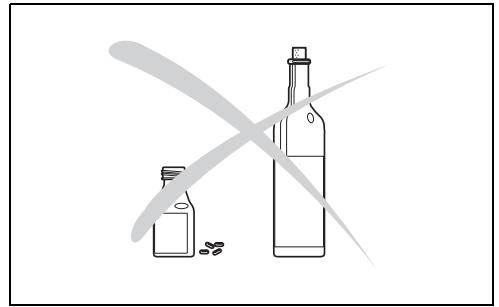
**Důležité:**

Před uvedením řetězové píly do provozu si pečlivě prostudujte tento návod k obsluze a pečlivě dodržujte bezpečnostní směrnice! Řetězovou pílou smí používat pouze osoby, které byly vyškoleny v práci na visutých plošinách (pojezdňé plošiny, výtahy), v práci na plošinách umístěných na žebřících, nebo které mají zkušenosti se šplháním pomocí lana.

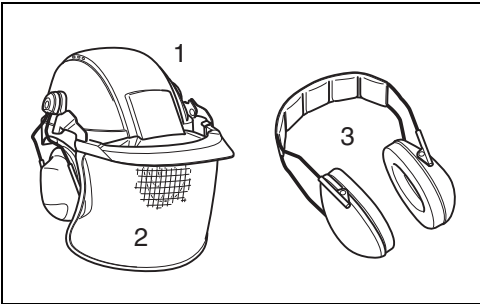
Návod k obsluze si uložte pro případ potřeby!



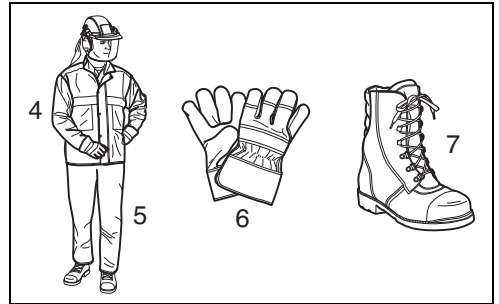
1



2



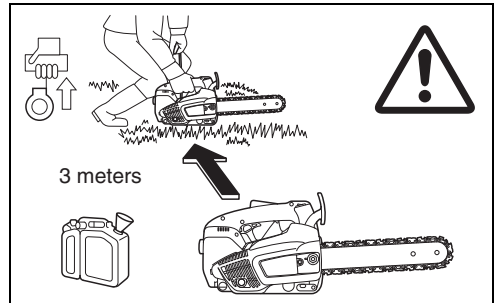
3



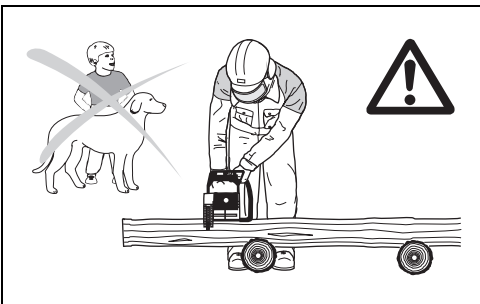
4



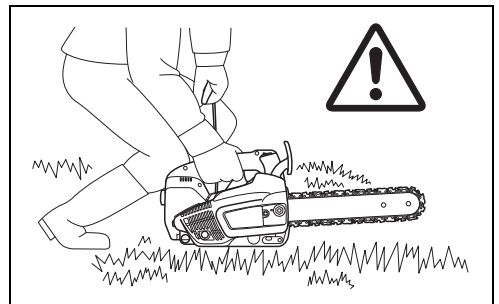
5



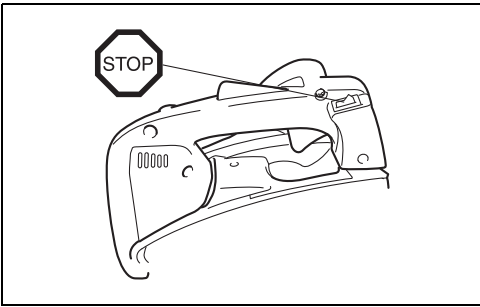
6



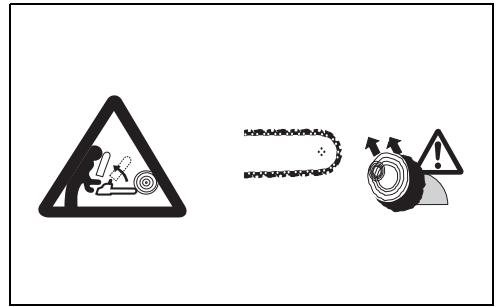
7



8



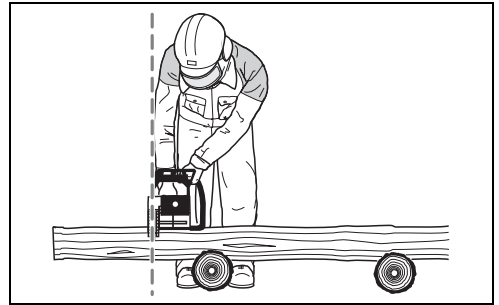
9



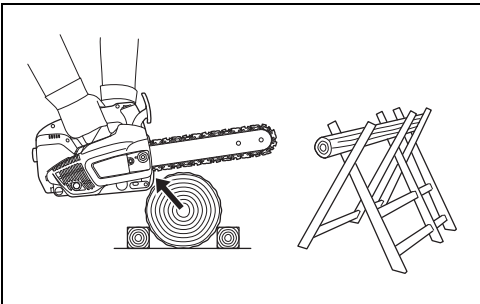
10



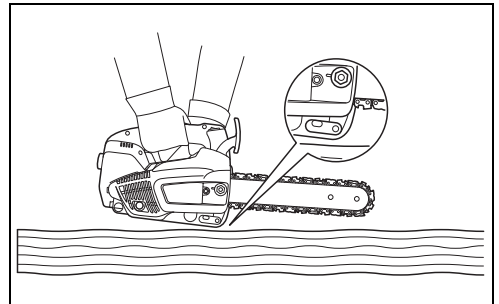
11



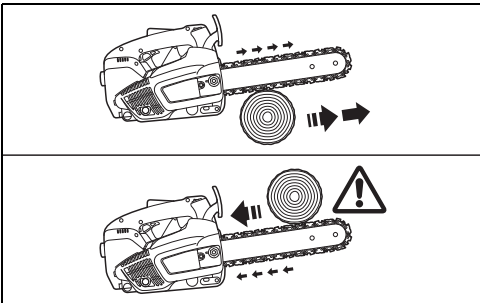
12



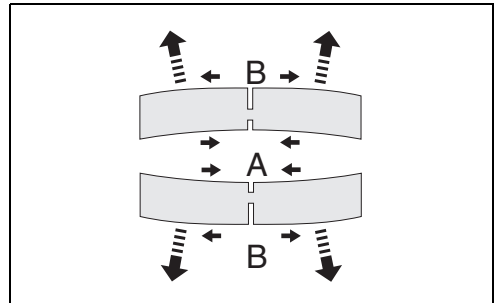
13



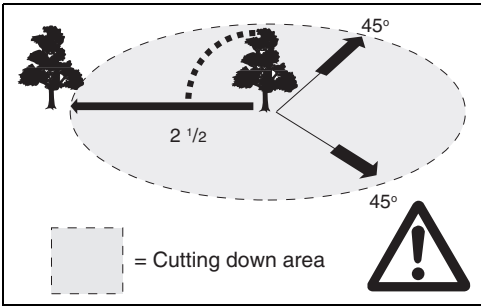
14



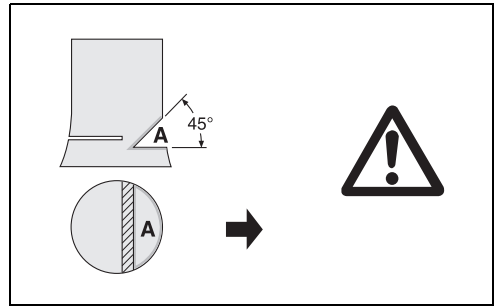
15



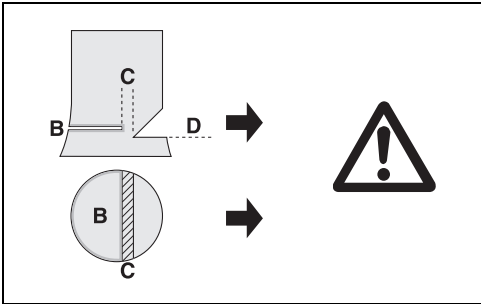
16



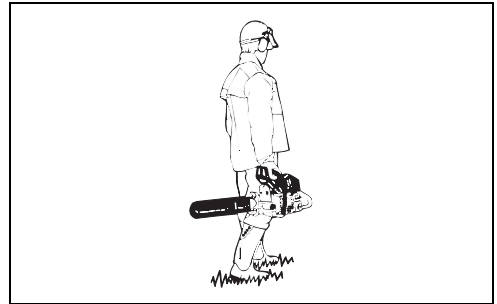
17



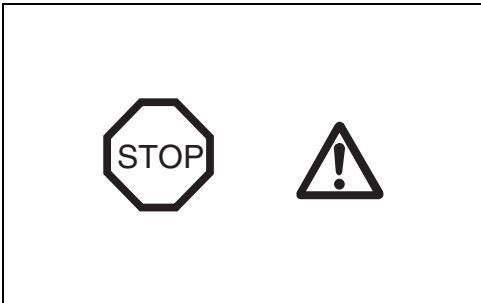
18



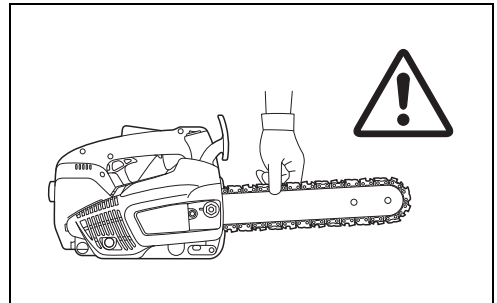
19



20



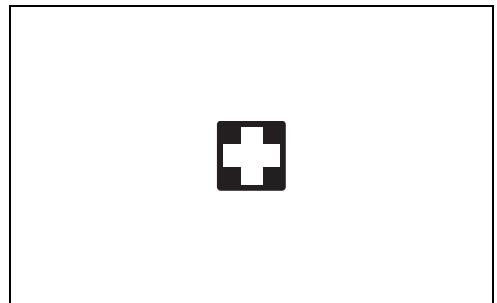
21



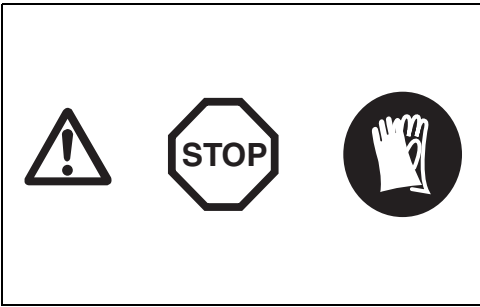
22



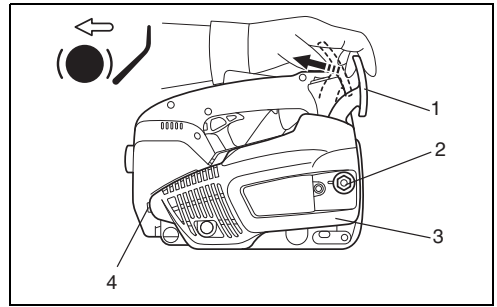
23



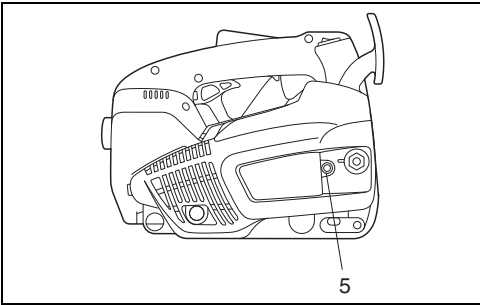
24



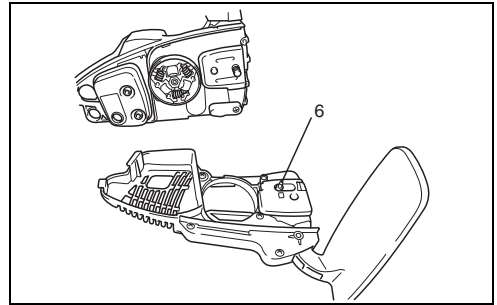
25



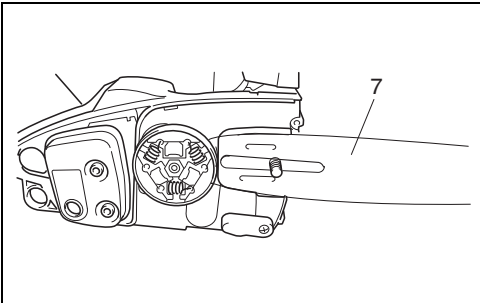
26



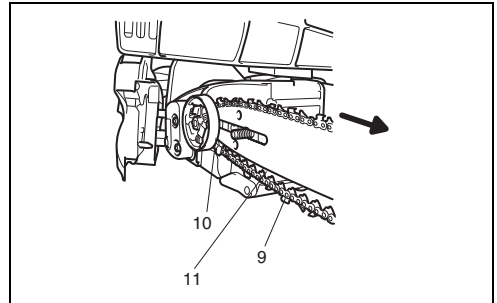
27



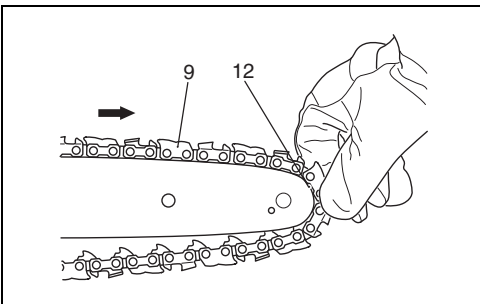
28



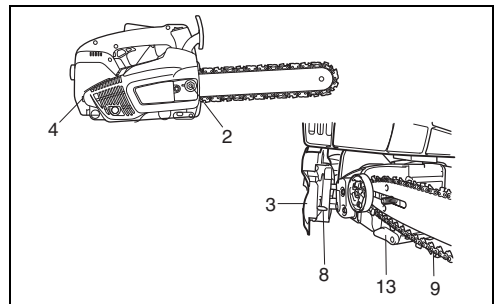
29



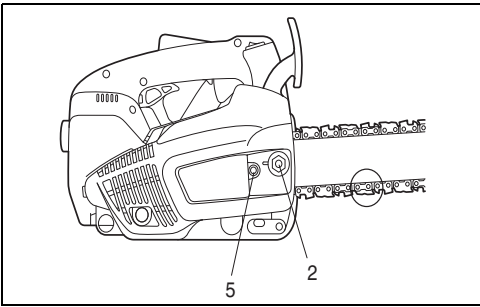
30



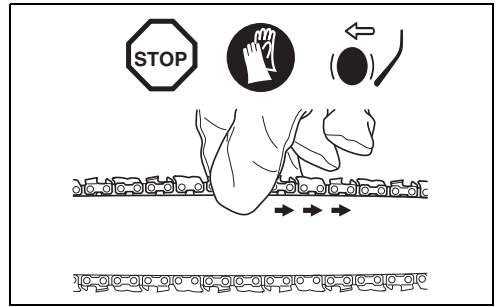
31



32



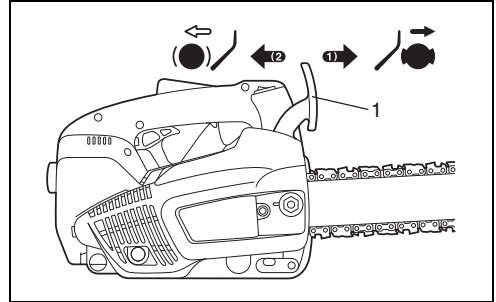
33



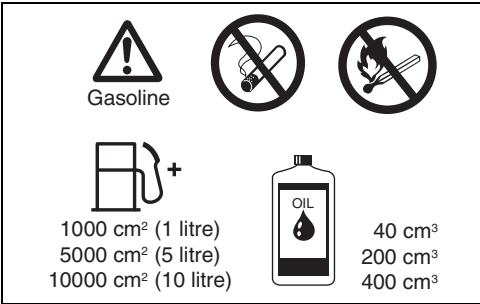
34



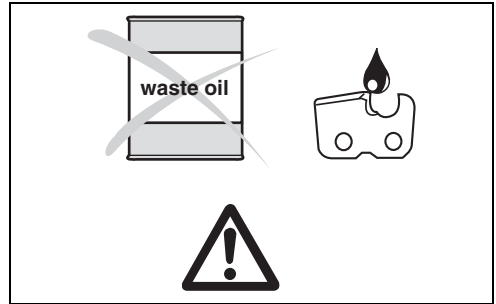
35



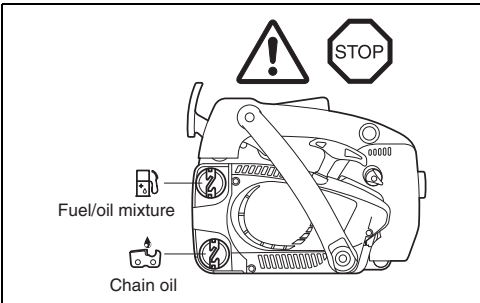
36



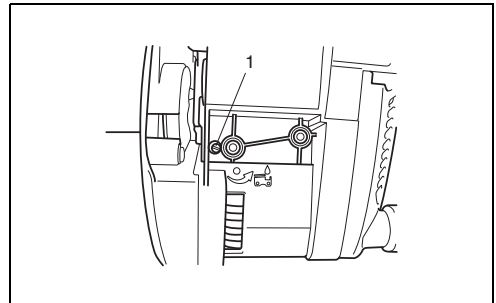
37



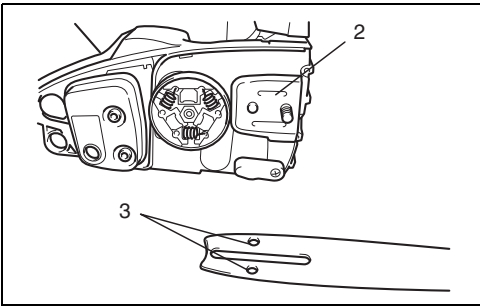
38



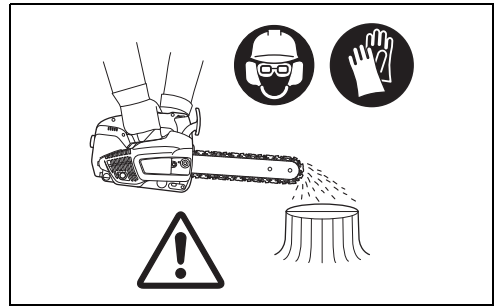
39



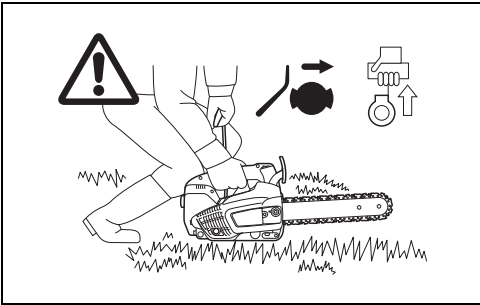
40



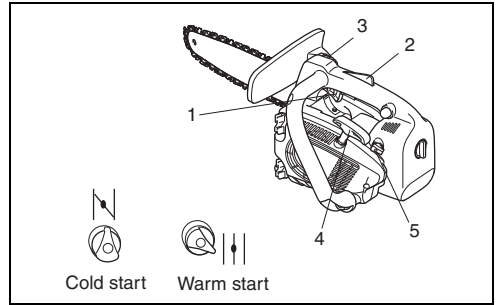
41



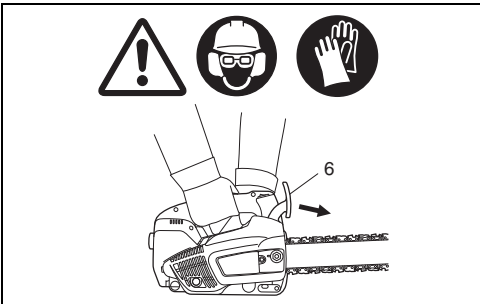
42



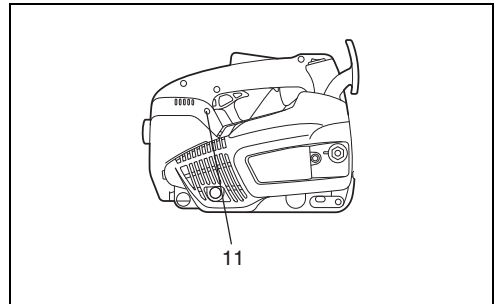
43



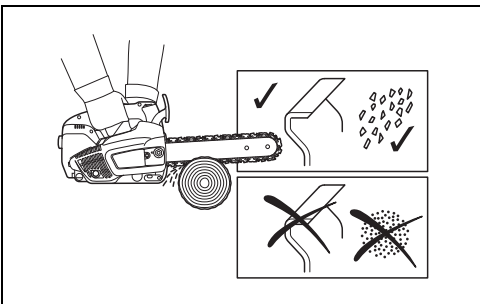
44



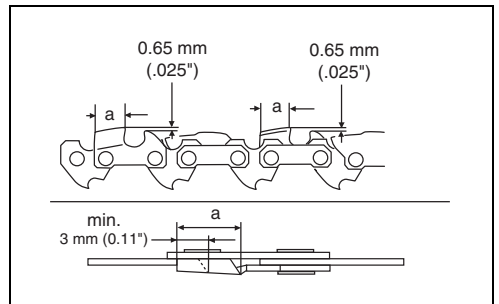
45



46

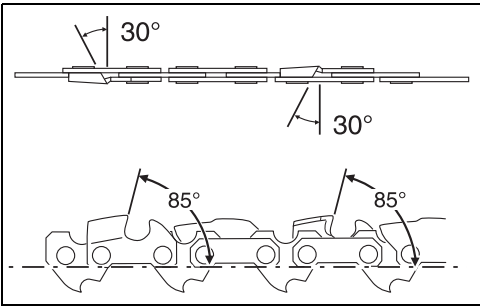


47

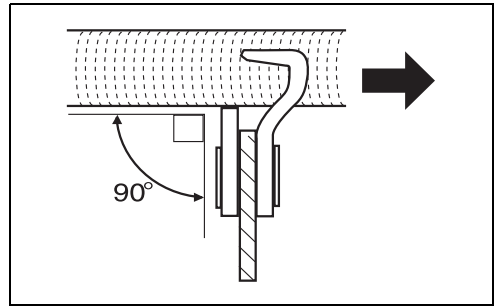


48

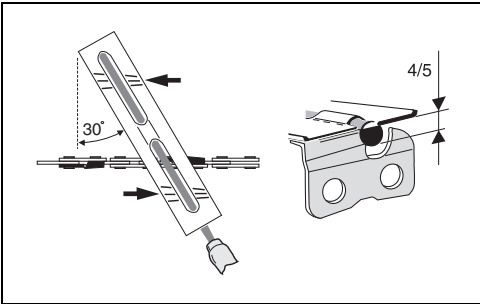




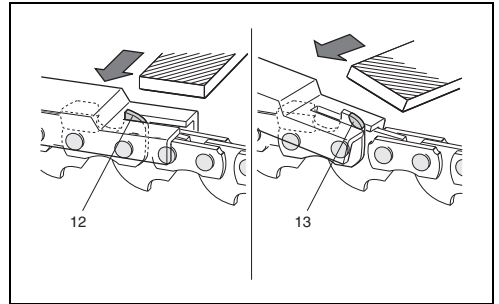
49



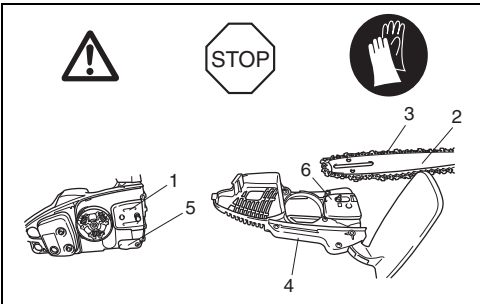
50



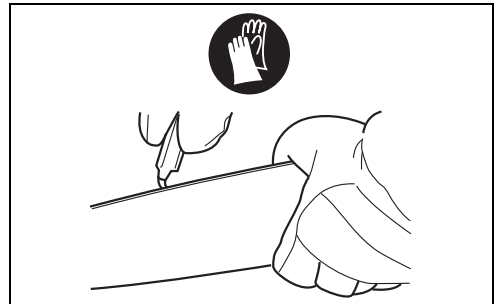
51



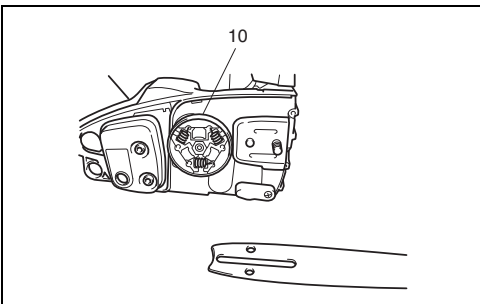
52



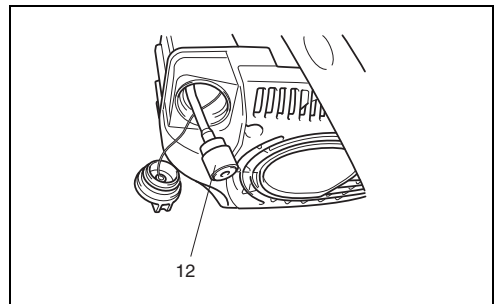
53



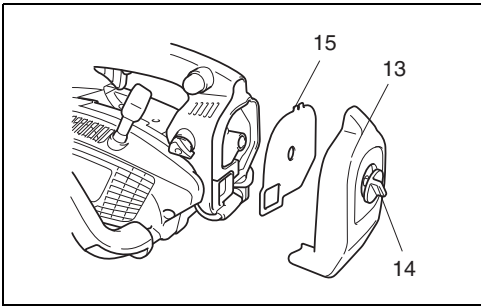
54



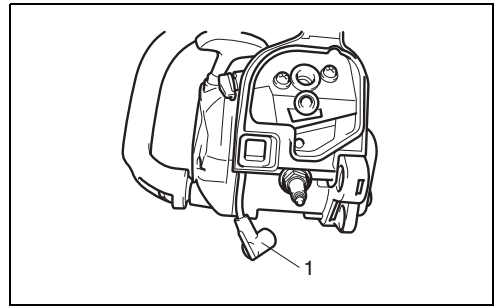
55



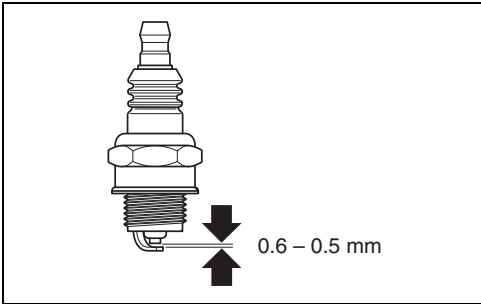
56



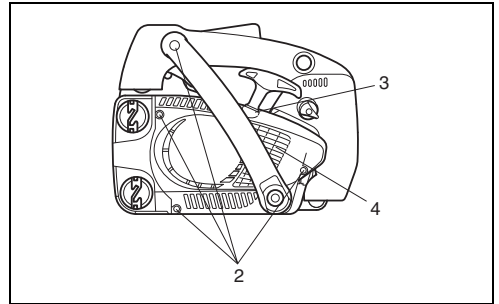
**57**



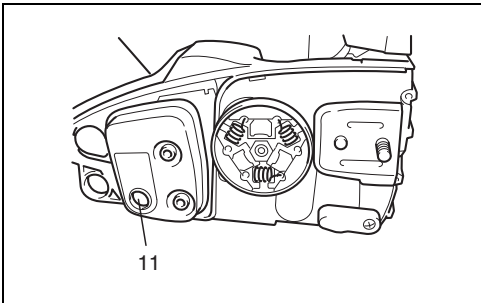
**58**



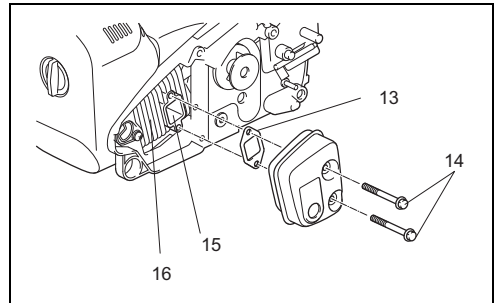
**59**



**60**



**61**



**62**

## Symbols

You will notice the following symbols on the chain saw and in the instruction manual:

## Символи

На ланцюговій пилі та в інструкції дані такі символи:

## Symbole

Na pilarsze łańcuchowej oraz w instrukcji obsługi napotkasz na następujące symbole:

## Simboluri

Veți observa următoarele simboluri pe ferăstrăul cu lanț și în manualul de instrucțiuni:

## Symbole

Sie werden auf der Motorsäge und beim Lesen der Betriebsanleitung auf folgende Symbole stoßen:

## Szimbólumok





A láncfűrészén és az használati útmutató olvasása közben az alábbi szimbólumokkal fog találkozni:








## Symbole







Na řetězové pile a v návode na obsluhu nájdete nasledujúce symboly:







## Symbole

Na řetězové pile a v tomto návodu k obsluze se používají následující symboly:

	<ul style="list-style-type: none"><li>• Read instruction manual and follow the warning- and safety precautions!</li><li>• Ознайомтесь з цією інструкцією та виконуйте рекомендації застережень та дотримуйтесь заходів безпеки!</li><li>• Należy przeczytać instrukcję obsługi i postępować zgodnie z ostrzeżeniami i zasadami bezpieczeństwa!</li><li>• Citiți manualul de instrucțiuni și respectați avertizările și măsurile de precauție privind siguranța!</li><li>• Betriebsanleitung lesen und Warn- und Sicherheits-hinweise befolgen!</li><li>• Olvassa el az üzemeltetési utasítást és tartsa be az óv- és biztonsági utasításokat!</li><li>• Prečítajte si návod na obsluhu a dodržiavajte výstražné a bezpečnostné opatrenia!</li><li>• Přečtěte si návod k obsluze a dodržujte varování a bezpečnostní směrnice!</li></ul>
	<ul style="list-style-type: none"><li>• Warning: This saw is to be used by properly trained operators only.</li><li>• Увага: Цю пилу може використовувати тільки належним чином навчений персонал.</li><li>• Ostrzeżenie: Piła może być obsługiwana tylko przez odpowiednio przeszkolonych operatorów.</li><li>• Avertisment: Acest ferăstrău este destinat folosirii numai de către operatori corespunzător instruiți.</li><li>• Warnung! Diese Säge darf nur von ausgebildeten Motorsägen-führern bedient werden!</li><li>• Figyelmeztetés: Csak jól képzett személyek használhatják ezt a láncfűrész.</li><li>• Upozornenie: Túto pílu môžu obsluhovať len správne zaškolení pracovníci.</li><li>• Výstraha: Tuto pílu smí obsluhovat pouze vhodně vyškolení pracovníci.</li></ul>
	<ul style="list-style-type: none"><li>• Particular care and caution!</li><li>• Слід бути особливо обережним!</li><li>• Należy zachować szczególną staranność i ostrożność!</li><li>• Atenție și grijă deosebită!</li><li>• Besondere Vorsicht und Aufmerksamkeit!</li><li>• Fokozott óvatosság és figyelem!</li><li>• Osobitná starostlivosť a pozornosť!</li><li>• Zachovávejte pozornost a opatrnost!</li></ul>
	<ul style="list-style-type: none"><li>• Forbidden!</li><li>• Заборонено!</li><li>• Zabronione!</li><li>• Interzis!</li><li>• Verboten!</li><li>• Tilos!</li><li>• Zakázané!</li><li>• Zakázáno!</li></ul>

	<ul style="list-style-type: none"> <li>• Wear protective helmet, eye and ear protection!</li> <li>• Вдягайте захисний шолом та засоби захисту зору та слуху!</li> <li>• Stosować kask, gogle oraz odpowiednie ochronę uszu!</li> <li>• Purtați cască de protecție, protecție pentru ochi și urechi!</li> <li>• Helm, Augen- und Gehörschutztragen!</li> <li>• Sisak, szem- és hallásvédő eszközök viselendő!</li> <li>• Používajte ochrannú helmu, chrániče zraku a sluchu!</li> <li>• Používejte ochrannou přilbu a ochranu zraku a sluchu!</li> </ul>
	<ul style="list-style-type: none"> <li>• Use appropriate protection for foot-leg and hand-arm.</li> <li>• Використовуйте належні засоби захисту ніг та рук.</li> <li>• Stosować odpowiednią ochronę stop-nóg oraz dłoni-ramion.</li> <li>• Folosiți protecția corespunzătoare pentru picior-gambă și mână-antebraț.</li> <li>• Tragen Sie geeignete Schutzkleidung, die auch Beine/Füße und Arme/Hände schützt.</li> <li>• Viseljen megfelelő láb és kéz-karvédőt.</li> <li>• Používajte primeranú ochranu nôh a rúk.</li> <li>• Používejte vhodnou ochranu chodidel/nohou a rukou/paží.</li> </ul>
	<ul style="list-style-type: none"> <li>• Wear protective gloves!</li> <li>• Вдягайте захисні рукавички!</li> <li>• Zakładać rękawice ochronne!</li> <li>• Purtați mănuși de protecție!</li> <li>• Schutzhandschuhe tragen!</li> <li>• Viseljen védőkesztyűt!</li> <li>• Používajte ochranné rukavice!</li> <li>• Noste ochranné rukavice!</li> </ul>
	<ul style="list-style-type: none"> <li>• No smoking!</li> <li>• Не палити!</li> <li>• Nie palić!</li> <li>• Nu fumați!</li> <li>• Rauchen verboten!</li> <li>• Dohányozni tilos!</li> <li>• Nefajčite!</li> <li>• Zákaz kouření!</li> </ul>
	<ul style="list-style-type: none"> <li>• No open fire!</li> <li>• Не працювати біля відкритого вогню!</li> <li>• Nie używać otwartego płomienia!</li> <li>• Fără foc deschis!</li> <li>• Kein offenes Feuer!</li> <li>• Nyílt láng használat tilos!</li> <li>• Zákaz používat' otvorený oheň!</li> <li>• Zákaz používání otevřeného ohně!</li> </ul>
	<ul style="list-style-type: none"> <li>• I/STOP-switch (short-circuit switch)</li> <li>• Перемикач I/STOP-(перемикач короткого замикання)</li> <li>• Przełącznik I/STOP (Przełącznik zwarciovowy)</li> <li>• Comutator I/STOP (comutator scurt-circuit)</li> <li>• Start/Stop-Schalter (Kurzschlusschalter)</li> <li>• I/Stop kapcsoló (rövidzárlat kapcsoló)</li> <li>• Vypínač I/STOP (skratový vypínač)</li> <li>• Spínač zapnutí/vypnutí (zkratový spínač)</li> </ul>
	<ul style="list-style-type: none"> <li>• Stop engine!</li> <li>• Зупинить двигун!</li> <li>• Zatrzymać silnik!</li> <li>• Opriți motorul!</li> <li>• Motor ausschalten!</li> <li>• Állítsa le a motort!</li> <li>• Zastavte motor!</li> <li>• Zastavte motor!</li> </ul>

	<ul style="list-style-type: none"> <li>• Engine -manual start</li> <li>• Ручний запуск двигуна</li> <li>• Ręczne uruchomienie urządzenia</li> <li>• Pornire manuală motor</li> <li>• Motor starten</li> <li>• A motor beindítása</li> <li>• Manuálne spustenie motora</li> <li>• Ruční spuštění motoru</li> </ul>
	<ul style="list-style-type: none"> <li>• Choke lever</li> <li>• Вахіль дроселювання</li> <li>• Dźwignia dławika</li> <li>• Manetă de șoc</li> <li>• Chokehebel</li> <li>• Szivató</li> <li>• Páčka sytiča</li> <li>• Páčka sytiče</li> </ul>
	<ul style="list-style-type: none"> <li>• Direction of chain movement</li> <li>• Напря́м руху ланцюга</li> <li>• Kierunek posuwu łańcucha</li> <li>• Direcția de mișcare a lanțului</li> <li>• Laufrichtung der Sägekette</li> <li>• A fűrészlánc mozgási iránya</li> <li>• Smer pohybu reťaze</li> <li>• Směr pohybu řetězu</li> </ul>
	<ul style="list-style-type: none"> <li>• CAUTION: Kickback!</li> <li>• УВАГА! Віддача!</li> <li>• UWAGA: Odrzut!</li> <li>• ATENȚIE: Recul!</li> <li>• Achtung, Rückschlag! (Kickback)</li> <li>• FIGYELEM: Visszarúgás!</li> <li>• UPOZORNENIE: Spätňý náraz!</li> <li>• UPOZORNĚNÍ: Zpětný ráz!</li> </ul>
	<ul style="list-style-type: none"> <li>• Hold the saw with both hands while working! One-handed use is extremely hazardous!</li> <li>• Під час роботи тримайте пилу обома руками! Експлуатація за допомогою тільки однієї руки є вкрай небезпечною!</li> <li>• Podczas pracy trzymać pilarkę oburącz! Obsługa narzędzia tylko jedną ręką jest bardzo niebezpieczna!</li> <li>• Țineți ferăstrăul cu lanț cu ambele mâini în timpul lucrului! Manipularea cu o singură mână este extrem de periculoasă!</li> <li>• Bei der Arbeit ist die Motorsäge mit beiden Händen festzuhalten! Sonst Verletzungsgefahr!</li> <li>• A munkavégzés alatt a fűrészgépét két kézzel kell tartani! Ellenkező esetben fennáll a sérülés kockázata!</li> <li>• Při práci držte pilu oboma rukami! Používání jednou rukou je mimořádně nebezpečné!</li> <li>• Při práci držte pilu oběma rukama! Obsluha pily jednou rukou je mimořádně nebezpečná!</li> </ul>
	<ul style="list-style-type: none"> <li>• Chain brake</li> <li>• Гальма ланцюга</li> <li>• Hamulec łańcucha</li> <li>• Frână de lanț</li> <li>• Kettenbremse</li> <li>• Láncfék</li> <li>• Brzda reťaze</li> <li>• Brzda řetězu</li> </ul>

	<ul style="list-style-type: none"> <li>• Fuel and oil mixture</li> <li>• Паливо та мастильна суміш</li> <li>• Mieszanka paliwa i oleju</li> <li>• Amestec carburant și ulei</li> <li>• Kraftstoffgemisch</li> <li>• Üzemanyag-keverék</li> <li>• Zmes paliva a oleja</li> <li>• Směs paliva a oleje</li> </ul>
	<ul style="list-style-type: none"> <li>• Chain oil</li> <li>• Мастило для ланцюга</li> <li>• Olej do smarowania łańcuchów</li> <li>• Ulei de lanț</li> <li>• Sägekettenöl</li> <li>• Láncolaj</li> <li>• Ret'azový olej</li> <li>• Řetězový olej</li> </ul>
	<ul style="list-style-type: none"> <li>• Saw chain oil adjustment screw</li> <li>• Гвинт для регулювання подачі мастила ланцюга</li> <li>• Śruba regulująca smarowanie pilarki łańcuchowej</li> <li>• Șurub de reglare pentru ulei al ferăstrăului cu lanț</li> <li>• Einstellschraube für Sägekettenöl</li> <li>• Beállító csavar a fűrészlánc olajhoz</li> <li>• Nastavovacia skrutka oleja pilovej ret'aze</li> <li>• Regulační šroub řetězového oleje</li> </ul>
	<ul style="list-style-type: none"> <li>• First aid</li> <li>• Перша допомога</li> <li>• Pierwsza pomoc</li> <li>• Primul ajutor</li> <li>• Erste Hilfe</li> <li>• Elsősegély</li> <li>• Prvá pomoc</li> <li>• První pomoc</li> </ul>
	<ul style="list-style-type: none"> <li>• Recycling</li> <li>• Переробка</li> <li>• Recykling</li> <li>• Reciclare</li> <li>• Recycling</li> <li>• Újrafelhasználás</li> <li>• Recykłacja</li> <li>• Recyklace</li> </ul>
	<ul style="list-style-type: none"> <li>• CE-Marking</li> <li>• Маркування CE</li> <li>• Označenie CE</li> <li>• Marcăj CE</li> <li>• CE-Kennzeichnung</li> <li>• CE jelölés</li> <li>• Označenie CE</li> <li>• Značka CE</li> </ul>

## ENGLISH (Original instructions)

### Thank you for purchasing a MAKITA product!

Congratulations on choosing a MAKITA chain saw! We are confident that you will be satisfied with this modern piece of equipment.

The DCS230T/DCS231T/DCS232T (Tophandle) is a very light and handy chain saw with the handle on the top. This model was developed especially for tree surgery and care.

Only persons who have completed training in working from elevated platforms (cherry pickers, lifts), from platforms mounted on ladders or who are proficient in climbing with ropes are permitted to operate this chain saw.



The automatic chain lubrication with variable-flow oil pump and maintenance-free electronic ignition ensure trouble-free operation, while the hand-saving anti-vibration system and ergonomic grips and controls make work easier, safer, and less tiring for the user.

The safety features of the DCS230T/DCS231T/DCS232T are state of the art and meet all German and international safety standards.

They include handguards on both grips, grip safety, chain catch, safety saw chain, and chain brake. The chain brake can be actuated manually, and is also inertia-actuated automatically in case of kickback.



**In order to ensure the proper functioning and performance of your new chain saw, and to safeguard your own personal safety, it is imperative that you read this instruction manual thoroughly before operation. Be especially careful to observe all safety precautions!  
Failure to observe these precautions can lead to severe injury or death!**

## For European countries only

### EC Declaration of Conformity

**We Makita Corporation as the responsible manufacturer declare that the following Makita machine(s):**

Designation of Machine:

Petrol Chain Saw

Model No./ Type: DCS230T, DCS231T, DCS232T

Specifications: see "TECHNICAL DATA" table.

are of series production and

**Conforms to the following European Directives:**

2000/14/EC, 2006/42/EC

And are manufactured in accordance with the following standards or standardised documents:

EN11681

The EC-Type Examination Certificate No.

M6T 09 10 24243 103

The EC-Type Examination per 98/37/EC and 2006/42/EC was performed by:

TÜV SÜD Product Service GmbH,  
Ridlerstraße 65, 80339 MÜNCHEN, Germany  
Identification No. 0123

The technical documentation is kept by our authorised representative in Europe who is:

Makita International Europe Ltd.,  
Michigan, Drive, Tongwell,  
Milton Keynes, Bucks MK15 8JD, England

The conformity assessment procedure required by Directive 2000/14/EC was in Accordance with annex V.

Measured Sound Power Level: 106.0 dB

Guaranteed Sound Power Level: 107.0 dB

4th November 2009

Tomoyasu Kato

Director

Makita Corporation  
3-11-8, Sumiyoshi-cho,  
Anjo, Aichi, JAPAN

Table of contents	Page
EC Declaration of Conformity .....	15
Packing .....	16
<b>SAFETY PRECAUTIONS</b> .....	16
General precautions .....	16
Protective equipment .....	16
Fuels/Refuelling .....	17
Putting into operation .....	17
Kickback .....	17
Working behavior/Method of working .....	18
Transport and storage .....	19
Maintenance .....	19
First aid .....	19
<b>Technical data</b> .....	20
<b>Denomination of components</b> .....	21
<b>PUTTING INTO OPERATION</b> .....	21
Mounting the guide bar and saw chain .....	21
Tightening the saw chain .....	21
Chain brake .....	22
Fuel .....	22
Refuelling .....	23
Adjusting the chain lubrication .....	23
Checking the chain lubrication .....	23
Starting the engine .....	23
Cold start: .....	24
Warm start: .....	24
Stopping the engine .....	24
Checking the chain brake .....	24
<b>Adjusting the carburetor</b> .....	24
<b>MAINTENANCE</b> .....	24
Sharpening the saw chain .....	24
Cleaning the guide bar, lubricating the sprocket nose .....	25
Replacing the saw chain .....	25
Replacing the suction head .....	25
Cleaning the air filter .....	25
Replacing the spark plug .....	25
Cleaning the muffler .....	26
Cleaning the cylinder space .....	26
Instructions for periodic maintenance .....	26
<b>Service, spare parts and guarantee</b> .....	26
<b>Trouble shooting</b> .....	27

## Packing

Your MAKITA chain saw will be delivered in a protective cardboard box to prevent transport damage.

Cardboard is a basic raw material and is consequently reuse-able or suitable for recycling (waste paper recycling).



## SAFETY PRECAUTIONS

### CAUTION:

**This chain saw is designed especially for tree care and surgery. All work with this chain saw is to be carried out by properly trained persons only. Observe all literature, procedures and recommendations from the relevant professional organization. Failure to do so constitutes a high accident risk! We recommend always using a rising platform (cherry picker, lift) for sawing in trees. Rappelling techniques are extremely dangerous and require special training! The operator must be trained in and familiar with the use of safety equipment and working and climbing techniques! Always use the appropriate belts, ropes and carabiners when working in trees. Always use restraining equipment for both the operator and the saw!**

### General precautions (Fig. 1 & 2)

- To ensure correct operation the user has to read **this instruction manual** to make himself familiar with the characteristics of the chain saw. Users insufficiently informed will endanger themselves as well as others due to improper handling.
- Lend this chain saw only to persons with training and experience in the use of tree-surgery saws. Always hand over the instruction manual.
- Children and young persons aged under 18 years must not be allowed to operate the chain saw. Persons over the age of 16 years may, however, use the chain saw for the purpose of being trained as long as they are under the supervision of a qualified trainer.
- Use chain saws always with the utmost care and attention.
- Operate the chain saw only if you are in good physical condition. If you are tired, your attention will be reduced. Be especially careful at the end of a working day. Perform all work calmly and carefully. The user has to accept liability for others.
- Never work under the influence of alcohol, drugs or medication.
- A fire extinguisher must be available in the immediate vicinity when working in easily inflammable vegetation or when it has not rained for a long time (danger of fire).

### Protective equipment (Fig. 3 & 4)

- In order to avoid head, eye, hand or foot injuries as well as to protect your hearing the following protective equipment must be used during operation of the chain saw:



- The kind of clothing should be appropriate, i. e. it should be tight-fitting but not be a hindrance. Do not wear jewellery or clothing which could become entangled with bushes or shrubs. If you have long hair, always wear a hairnet!
- It is necessary to wear a protective helmet whenever working with the chain saw. The **protective helmet (1)** is to be checked in regular intervals for damage and is to be replaced after 5 years at the latest. Use only approved protective helmets.
- The **face shield (2)** of the protective helmet (or the goggles) protects against sawdust and wood chips. During operation of the chain saw always wear a goggle or a face shield to prevent eye injuries.
- Wear adequate **noise protection equipment** (ear muffs (3), ear plugs, etc.).
- The **protective jacket (4)** consists of 22 layers of nylon and protects the operator against cuts. It is always to be worn when working from elevated platforms (cherry pickers, lifts), from platforms mounted on ladders or when climbing with ropes.
- The **protective brace and bib overall (5)** is made of a nylon fabric with 22 layers and protects against cuts. We strongly recommend its use.
- **Protective gloves (6)** made of thick leather are part of the prescribed equipment and must always be worn during operation of the chain saw.
- During operation of the chain saw **safety shoes or safety boots (7)** fitted with anti skid sole, steel toe caps and protection for the leg must always be worn. Safety shoes equipped with a protective layer provide protection against cuts and ensure a secure footing. For working in trees the safety boots must be suitable for climbing techniques.

#### Fuels/Refuelling

- Stop the engine before refuelling the chain saw.
- Do not smoke or work near open fires (**Fig. 5**).
- Let the engine cool down before refuelling.
- Fuels can contain substances similar to solvents. Eyes and skin should not come in contact with mineral oil products. Always wear protective gloves when refuelling.  
Frequently clean and change protective clothes. Do not breathe in fuel vapors.
- Do not spill fuel or chain oil. When you have spilt fuel or oil immediately clean the chain saw. Fuel should not come in contact with clothes. If your clothes have come in contact with fuel, change them at once.
- Ensure that no fuel or chain oil oozes into the soil (environmental protection). Use an appropriate base.
- Refuelling is not allowed in closed rooms. Fuel vapors will accumulate near the floor (explosion hazard).
- Ensure to firmly tighten the screw caps of the fuel and oil tanks.
- Change the place before starting the engine (at least 3 m from the place of refuelling) (**Fig. 6**).
- Fuel cannot be stored for an unlimited period of time. Buy only as much as will be consumed in the near future.
- Use only approved and marked containers for the transport and storage of fuel and chain oil. Ensure children have no access to fuel or chain oil.

#### Putting into operation

- **Do not work on your own. There must be someone around in case of an emergency.**
- Ensure that there are no children or other people within the working area. Pay attention to any animals in the working area, as well (**Fig. 7**).
- **Before starting work the chain saw must be checked for perfect function and operating safety according to the prescriptions.**  
Check especially the function of the chain brake, the correct mounting of the guide bar, the correct sharpening and tightening of the chain, the firm mounting of the sprocket guard, the easy motion of the throttle lever and the function of the throttle lever lock, the cleanliness and dryness of the handles, and the function of the ON/OFF switch.
- Put the chain saw only into operation if it is completely assembled. Never use the chain saw when it is not completely assembled.
- Before starting the chain saw ensure that you have a safe footing.
- Put the chain saw into operation only as described in this instruction manual (**Fig. 8**). Other starting methods are not allowed.
- When starting the chain saw it must be well supported and securely held. The guide bar and chain must not be in contact with any object.
- **When working with the chain saw always hold it with both hands.** Take the rear handle with the right hand and the tubular handle with the left hand. Hold the handles tightly with your thumbs facing your fingers. It is extremely dangerous to work with one hand, as the saw can fall through the completed cut uncontrolled (high risk of injury). Furthermore, it is impossible to control kickback with one hand.
- **CAUTION: When releasing the throttle lever the chain will keep on running for a short period of time** (free-wheeling).
- Continuously ensure that you have a safe footing.
- Hold the chain saw such that you will not breathe in the exhaust gas. Do not work in closed rooms (danger of poisoning).
- **Switch off the chain saw immediately if you observe any changes in its operating behavior.**
- **The engine must be switched off before checking the chain tension, tightening the chain, replacing it or clearing malfunctions (Fig. 9).**
- When the sawing device is hit by stones, nails or other hard objects, switch off the engine immediately and check the sawing device.
- When stopping work or leaving the working place switch off the chain saw (**Fig. 9**) and put it down such that nobody is endangered.
- Do not put the overheated power chain saw in dry grass or on any inflammable objects. The muffler is very hot (danger of fire).
- **CAUTION:** Oil dropping from the chain or guide bar after having stopped the saw chain will pollute the soil. Always use an appropriate base.

#### Kickback

- When working with the chain saw dangerous kickbacks may occur.

- Kickback occurs when the upper part of the end of the guide bar inadvertently touches wood or other hard objects (**Fig. 10**).
- Before the saw chain enters the cut, it can slip to the side or jump (caution: high risk of kickback).
- This causes the saw to be thrown back toward the user with great force and out of control. **Risk of injury!** **In order to prevent kickback, follow these rules:**
- Only specially-trained persons should perform plunge cuts, i.e., piercing timber or wood with the tip of the saw!
- Always observe the end of the guide bar. Be careful when continuing an already started cut.
- When starting to cut the chain must be running.
- Ensure that the chain is always sharpened correctly. Pay special attention to the height of the depth limiter.
- Never cut several branches at the same time. When cutting a branch ensure that no other branch is touched.
- When crosscutting a trunk be aware of the trunks next to it.

### Working behavior/Method of working

- Only use the chain saw during good light and visibility periods. Be aware of slippery or wet areas, and of ice and snow (risk of slipping). The risk of slipping is extremely high when working on recently peeled wood (bark).
- Never work on unstable surfaces. Make sure that there are no obstacles in the working area, risk of stumbling. Always ensure that you have a safe footing.
- Never saw above your shoulder height (**Fig. 11**).
- Never saw while standing on a ladder (**Fig. 11**).
- Never climb a tree and work without the appropriate restraining systems for the operator and the saw. We recommend always working from a rising platform (cherry picker, lift).
- Do not work leaning too far over.
- Guide the chain saw in such a way that no part of your body is within the elongated swivelling range of the saw (**Fig. 12**).
- Use the chain saw for sawing wood only.
- Avoid touching the ground with the chain saw while it is still running.
- Never use the chain saw for lifting up or removing pieces of wood or other objects.
- Remove foreign objects such as sand, stones and nails found within the working area. Foreign objects may damage the sawing device and can cause dangerous kickback.
- When sawing pre-cut timber use a safe support (sawing jack, (**Fig. 13**)). Do not steady the workpiece with your foot, and do not allow anyone else to hold or steady it.
- Secure round pieces against rotation.
- Before performing a crosscut firmly apply the front of the body to the timber, only then can the timber be cut with the chain running. For this the chain saw is lifted at the rear handle and guided with the tubular handle. The front of the body serves as a centre of rotation. Continue by slightly pressing down the tubular handle and simultaneously pulling back the chain saw. Apply the front of the body a little bit deeper and once again lift the rear handle.
- **When the timber must be pierced for cutting or longitudinal cuts are to be performed it is urgently**

**recommended to have this carried out by specially trained persons only** (high risk of kickback).

- Do **longitudinal - lengthwise - cuts** at the lowest possible angle (**Fig. 14**). Be very careful when doing this type of cut, as the front body cannot grip.
- The saw must be running whenever you remove the chain saw from the wood.
- When performing several cuts the throttle lever must be released in between.
- Be careful when cutting splintery wood. Cut pieces of wood may be pulled along (risk of injuries).
- When cutting with the upper edge of the guide bar, the chain saw may be pushed in the direction of the user if the chain gets clamped. For this reason use the lower edge of the bar whenever possible. The chain saw will then be pushed away from you (**Fig. 15**).
- If the timber is under tension (**Fig. 16**), first cut the pressure side (A). Then the crosscut can be performed on the tension side (B). Thus clamping of the guide bar can be avoided.

### CAUTION:

**People felling trees or cutting of branches must be specially trained. High risk of injuries!**

- When cutting of branches, the chain saw should be supported on the trunk. Do not use the end of the bar for cutting (risk of kickback).
- Be aware of branches under tension. Do not cut free branches from below.
- Never perform detensioning cuts while standing on the trunk.
- **Before cutting down a tree ensure that**
  - a) only those people are within the working area which are actually involved in cutting down the tree.
  - b) every worker involved can withdraw without stumbling (the people should withdraw backwards in a diagonal line, i. e. at a degree of 45°).
  - c) the bottom part of the trunk is free from foreign objects, underbrush and branches. Make sure to have a safe footing (risk of stumbling).
  - d) the next working place is at least 2 1/2 tree lengths away (**Fig. 17**). Before cutting down the tree check the direction of fall and make sure that there are neither people nor objects within a distance of 2 1/2 tree lengths.
- **Judging the tree:**  
Direction of hanging - loose or dry branches - height of the tree - natural overhang - is the tree rotten?
- Take into account the direction and speed of the wind. If strong gusts are occurring, do not do any felling. Avoid sawdust (pay attention to the direction the wind is blowing)!
- **Cutting the roots:**  
Start with the strongest root. First do the vertical and then the horizontal cut. -Notching the trunk (**Fig. 18, A**): The notch determines the direction of fall and guides the tree. The trunk is notched perpendicular to the direction of fall and penetrates 1/3 - 1/5 of the trunk diameter. Perform the cut near the ground.
- When correcting the cut, always do so over the whole width of the notch.
- **Cut down the tree (Fig. 19, B)** above the bottom edge of the notch (D). The cut must be exactly horizontal. The distance between both cuts must be approx. 1/10 of the trunk diameter.

- **The material between both cuts (C)** serves as a hinge. Never cut it through, otherwise the tree will fall without any control. Insert felling wedges in time.
- Secure the cut only with wedges made of plastic or aluminium. Do not use iron wedges. If the saw hits an iron wedge the chain can be seriously damaged or torn.
- When cutting down a tree always stay sideways of the falling tree.
- When withdrawing after having performed the cut, be alert for falling branches.
- When working on sloping ground the user of the chain saw must stay above or sideways of the trunk to be cut or the tree already cut down.
- Be alert for trunks which may roll towards you.

#### **Transport and storage**

- When changing your location during work switch off the chain saw and actuate the chain brake in order to prevent an inadvertent start of the chain.
- Never carry or transport the chain saw with the chain running.
- When transporting the chain saw over long distances the guide bar protection cover (delivered with the chain saw) must be applied.
- Carry the chain saw with the tubular handle. The guide bar points backwards (**Fig. 20**). Avoid coming in contact with the muffler (danger of burns).
- Ensure safe positioning of the chain saw during car transportation to avoid fuel or chain oil leakage.
- Store the chain saw safely in a dry place. It must not be stored outdoors. Keep the chain saw away from children.
- Before storing the chain saw over a long period of time or shipping it the fuel and oil tanks must be completely emptied.

#### **Maintenance**

- **Before performing maintenance work switch off the chain saw (Fig. 21) and pull out the plug cap.**
- Before starting work always check the operating safety of the chain saw, in particular the function of the chain brake. Make sure the saw chain is properly sharpened and tensioned (**Fig. 22**).
- Operate the chain saw only at a low noise and emission level. For this ensure the carburetor is adjusted correctly.
- Regularly clean the chain saw.
- Regularly check the tank cap for tightness.

**Observe the accident prevention instructions issued by trade associations and insurance companies. Do not perform any modifications on the chain saw. You will put your safety at risk.**

Perform only the maintenance and repair works described in the instruction manual.

All other work must be carried out by MAKITA Service. (**Fig. 23**)

Use only original MAKITA spare parts and accessories. Using spare parts other than original MAKITA parts or accessories and guide bar/chain combinations or lengths which are not approved bring a high risk of accidents. We cannot accept any responsibility for accidents and damage resulting from using sawing devices or accessories which have not been approved.

#### **First aid (Fig. 24)**

For the event of a possible accident, please make sure that a first aid kit is always immediately available close by. Immediately replace any items used from the first aid box.

#### **When calling for help, give the following information:**

- Place of the accident
- What happened
- Number of injured people
- Kind of injuries
- Your name!

#### **NOTE:**

Individuals with poor circulation who are exposed to excessive vibration may experience injury to blood vessels or the nervous system.

Vibration may cause the following symptoms to occur in the fingers, hands or wrists: "Falling asleep" (numbness), tingling, pain, stabbing sensation, alteration of skin colour or of the skin.

**If any of these symptoms occur, see a physician!**

## Technical data

Stroke volume	cm <sup>3</sup>	22.2
Bore	mm	33
Stroke	mm	26
Max. power at speed	kW/min <sup>-1</sup>	0.74/8,000
Max. torque at speed	Nm/min <sup>-1</sup>	0.97/6,500
Idling speed / max. engine speed with bar and chain	min <sup>-1</sup>	3,000/11,500 (DCS230T), 3,000/10,500 (DCS231T), 3,000/10,000 (DCS232T)
Coupling speed	min <sup>-1</sup>	4,500
Sound pressure level at the workplace L <sub>pA av</sub> per ISO 22868 <sup>1)</sup>	dB (A)	95.0
Sound power level L <sub>WA av</sub> per ISO 22868 <sup>1)</sup>	dB (A)	104.1
Uncertainty for noise	dB (A)	K: 2.5
Vibration acceleration a <sub>h,w av</sub> per ISO 22867 <sup>1)</sup>	m/s <sup>2</sup>	6.0
- Tubular handle	m/s <sup>2</sup>	6.0
- Rear handle	m/s <sup>2</sup>	5.0
Uncertainty for vibration	m/s <sup>2</sup>	K: 2.0
Carburetor (diaphragm carburetor)	Type	Walbro WYL
Ignition system	Type	electronic
Spark plug	Type	NGK CMR 6A
Electrode gap	mm	0.6 - 0.7
Fuel consumption at max. load per ISO 7293	kg/h	0.41
Specific consumption at max. load per ISO 7293	g/kWh	561
Fuel tank capacity	cm <sup>3</sup>	200
Chain oil tank capacity	cm <sup>3</sup>	190
Mix ratio (fuel/two-stroke oil)		25:1
Chain brake		Actuation manually or by kickback
Chain speed <sup>2)</sup>	m/s	14.9 (91VG) 13.6 (25AP)
Sprocket pitch	inch	3/8 (91VG) 1/4 (25AP)
Number of teeth	Z	6 (91VG) 8 (25AP)
Pitch / Driving element strength	inch	3/8 /0.050 (91VG) 1/4 /0.050 (25AP)
Guide bar, length of a cut	cm	25
Weight (fuel tank empty, without chain and guide bar)	kg	2.5

1) Figures derived in equal part from idle, full-load, and top-speed operation.

2) At max. power

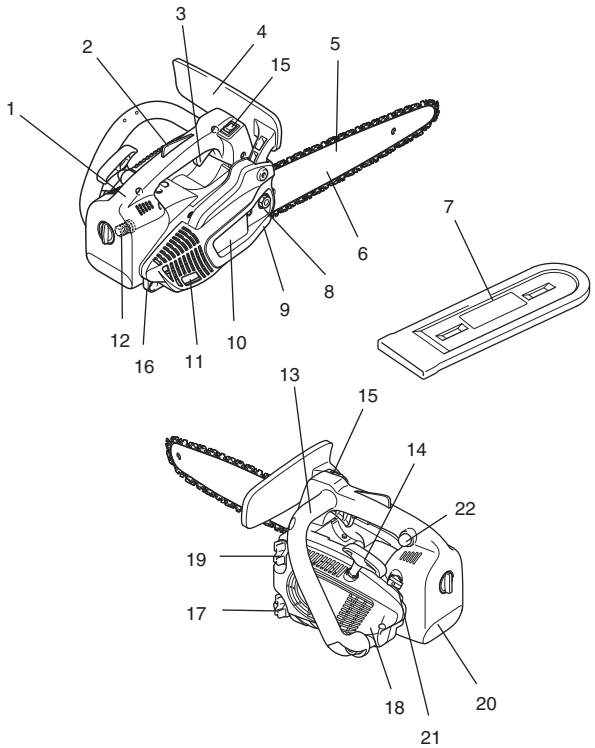
- Due to our continuing programme of research and development, the specifications herein are subject to change without notice.
- Specifications may differ from country to country.
- The declared vibration emission value has been measured in accordance with the standard test method and may be used for comparing one tool with another.
- The declared vibration emission value may also be used in a preliminary assessment of exposure.

### **WARNING:**

- The vibration emission during actual use of the power tool can differ from the declared emission value depending on the ways in which the tool is used.
- Be sure to identify safety measures to protect the operator that are based on an estimation of exposure in the actual conditions of use (taking account of all parts of the operating cycle such as the times when the tool is switched off and when it is running idle in addition to the trigger time).

## Denomination of components

1. Rear handle
2. Safety locking button (throttle lock)
3. Throttle lever
4. Hand guard (release for chain brake)
5. Chain
6. Guide bar
7. Guide bar case
8. Retaining nuts
9. Chain catch (safety device)
10. Sprocket cover
11. Muffler
12. Spark plug
13. Front grip (tubular handle)
14. Starter grip
15. I/STOP-switch (short-circuit switch)
16. Carabiner or rope attachment point
17. Oil tank cap
18. Fan housing with starting assembly
19. Fuel tank cap
20. Air filter cover
21. Choke lever
22. Primer pump



## PUTTING INTO OPERATION (Fig. 25)

### CAUTION:

Before doing any work on the guide bar or chain, always switch off the engine and pull the plug cap off the spark plug (see "Replacing the spark plug"). Always wear protective gloves!

### CAUTION:

Do not start the saw until it has been completely assembled and inspected!

### Mounting the guide bar and saw chain (Fig. 26)

Use the universal wrench delivered with the chain saw for the following work.

Put the chain saw on a stable surface and carry out the following steps for mounting the guide bar and chain:

Disengage the chain brake by pulling the hand guard (1) in the direction of the arrow.

Unscrew retaining nut (2).

Carefully spread the sprocket cover (3), pull it from its fixture (4) and remove it.

Turn the chain adjusting screw (5) to the left (counterclockwise) until the pin (6) is at the right stop. (Fig. 27 & 28)

Position the guide bar (7). (Fig. 29)

Lift the chain (9) over the sprocket (10). Using your right hand, guide the chain into the top guide groove (11) on the guide bar. (Fig. 30)

**Note that the cutting edges along the top of the chain must point in the direction of the arrow!**

Pull the chain (9) around the nose (12) of the guide bar in the direction of the arrow.

Pull the guide bar by hand fully toward its nose. Make sure that the chain blade fits the grooves of the guide bar. (Fig. 31)

First, push the sprocket cover (3) into its fixture (4). Make sure that the pin (8) of the chain tightener is in the hole on the guide bar. Then push it over the retaining bolt

while lifting the saw chain (9) over the chain catch (13).

Manually tighten the retaining nut (2). (Fig. 32)

### Tightening the saw chain

Turn the chain adjusting screw (5) to the right (clockwise) until the chain engages the guide groove of the bottom side of the bar (see circle).

Slightly lift the end of the guide bar and turn the chain adjusting screw (5) to the right (clockwise) until the chain rests against the bottom side of the guide bar.

While still holding up the tip of the guide bar, tighten the retaining nuts (2) with the universal wrench. (Fig. 33)

### Checking the chain tension (Fig. 34)

The tension of the chain is correct if the chain rests against the bottom side of the guide bar and can still be easily turned by hand.

While doing so the chain brake must be released.

Check the chain tension frequently - new chains tend to get longer during use! When checking the chain tension the engine must be switched off.

#### NOTE:

It is recommended to use 2 - 3 chains alternatively. In order to guarantee uniform wear of the guide bar the bar should be turned over whenever replacing the chain.

#### Chain brake (Fig. 35)

The DCS230T/DCS231T/DCS232T comes with an inertia chain brake as standard equipment. If kickback occurs due to contact of the guide-bar tip with wood (see "SAFETY PRECAUTIONS"), the chain brake will stop the chain through inertia if the kickback is sufficiently strong.

The chain will stop within a fraction of a second.

**The chain brake is installed to block the saw chain before starting it and to stop it immediately in case of an emergency.**

**IMPORTANT: NEVER run the saw with the chain brake activated! Doing so can very quickly cause extensive engine damage!**



**ALWAYS release the chain brake before starting the work!**

#### NOTE:

The chain brake is a very important safety device and like any other component subject to normal wear and tear. Regular inspection and maintenance are important for your own safety and must be done by a MAKITA service centre.

#### Engaging the chain brake (braking) (Fig. 36)

If the kickback is strong enough the sudden acceleration of the guide bar combined with the inertia of the hand guard (1) will **automatically** actuate the chain brake. To engage the chain brake **manually**, simply push the hand guard (1) forward (towards the tip of the saw) with your left hand (arrow 1).

#### Releasing the chain brake

Pull the hand guard (1) towards you (arrow 2) until you feel it catch. The brake is now released.

#### Fuel (Fig. 37)

##### CAUTION:

**This saw is powered by mineral-oil products (gasoline (petrol) and oil).**

**Be especially careful when handling gasoline (petrol).**

**Avoid all flame or fire. Do not smoke (explosion hazard).**

#### Fuel mixture

The engine of the chain saw is a high-efficiency two-stroke engine. It runs on a mixture of gasoline and two-stroke engine oil.

The engine is designed for unleaded regular gasoline with a min. octane value of 91 ROZ. In case no such fuel is available, you can use fuel with a higher octane value. This will not affect the engine.

**In order to obtain an optimum engine output and to protect your health and the environment use unleaded fuel only.**

For lubricating the engine use a two-stroke engine oil (quality grade: JASO FC, ISO EGO), which is added to the fuel.

**⚠ Caution: Do not use ready-mixed fuel from petrol stations.**

#### The correct mixture ratio:

25:1 i.e. mix 25 parts gasoline with 1 part oil.

#### NOTE:

For preparing the fuel-oil mixture first mix the entire oil quantity with half of the fuel required, then add the remaining fuel. Shake the mixture thoroughly before pouring it into the tank.

**It is not wise to add more engine oil than specified to ensure safe operation. This will only result in a higher production of combustion residues which will pollute the environment and clog the exhaust channel in the cylinder as well as the muffler. In addition, fuel consumption will rise and performance will decrease.**

#### The Storage of Fuel

Fuels have a limited storage life. Fuel and fuel mixtures age. Therefore fuel and fuel mixtures, which have been stored for too long, can cause starting problems. Purchase only that amount of fuel, which will be consumed over the next few months.

**Store fuel safely in a dry place in approved containers only.**

#### AVOID SKIN AND EYE CONTACT

Mineral oil products degrease your skin. If your skin comes in contact with these substances repeatedly and for an extended period of time, it will desiccate. Various skin diseases may result. In addition, allergic reactions are known to occur. Eyes can be irritated by contact with oil. If oil comes into your eyes, immediately wash them with clear water.

If your eyes are still irritated, see a doctor immediately!

#### Chain oil



Use an oil with adhesive additive for lubricating the chain and guide bar. The adhesive additive prevents the oil from being flung off the chain too quickly.

We recommend the use of chain oil which is bio-degradable in order to protect the environment. The use of bio-degradable oil may even be required by local regulations.

The chain oil BIOTOP sold by MAKITA is made of special vegetable oils and is 100% bio-degradable. BIOTOP has been granted the "blue angel" (Blauer Umweltschutz-Engel) for being particularly environment-friendly (RAL UZ 48).



BIOTOP chain oil is available in the following sizes:

1 l order number 980 008 210

5 l order number 980 008 211

Bio-degradable oil is stable only for a limited period of time. It should be used within 2 years from the date of manufacture (printed on the container).

#### Important note on bio-degradable chain oils:

If you are not planning to use the saw again for an extended period of time, empty the oil tank and put in a small amount of regular engine oil (SAE 30), and then run the saw for a time. This is necessary to flush out all remaining bio-degradable oil from the oil tank, oil-feed system, chain and guide bar, as many such oils tend to leave sticky residues over time, which can cause damage to the oil pump or other parts.

The next time you use the saw, fill the tank with BIOTOP chain oil again. In case of damage caused by using waste oil or inappropriate chain oil the product guarantee will be null and void.

Your salesman will inform you about the use of chain oil.

#### NEVER USE WASTE OIL (Fig. 38)

Waste oil is very dangerous for the environment. Waste oil contains high amounts of carcinogenic substances. Residues in waste oil result in a high degree of wear and tear at the oil pump and the sawing device.

In case of damage caused by using waste oil or inappropriate chain oil the product guarantee will be null and void.

Your salesman will inform you about the use of chain oil.

#### AVOID SKIN AND EYE CONTACT

Mineral oil products degrease your skin. If your skin comes in contact with these substances repeatedly and for an extended period of time, it will desiccate. Various skin diseases may result. In addition, allergic reactions are known to occur. Eyes can be irritated by contact with oil. If oil comes into your eyes, immediately wash them with clear water.

If your eyes are still irritated, see a doctor immediately!

#### Refuelling (Fig. 39)



## FOLLOW THE SAFETY PRECAUTIONS!

**Be careful and cautious when handling fuels.**

#### The engine must be switched off!

Thoroughly clean the area around the caps, to prevent dirt from getting into the fuel or oil tank.

Unscrew the cap and fill the tank with fuel (fuel/oil mixture) or chain oil as the case may be. Fill up to the bottom edge of the filler neck. Be careful not to spill fuel or chain oil! Tighten the fuel caps far as it will go.

#### Clean screw cap and tank after refuelling.

#### Lubricating the chain



During operation there must always be sufficient chain oil in the chain-oil tank to provide good chain lubrication. One filling is sufficient for about one half-hour of continuous operation. When working, check that there is still sufficient chain oil in the tank and top up if necessary. **Check only when the engine is switched off!**

1 fuel/oil mixture

2 chain oil

#### Adjusting the chain lubrication (Fig. 40)



#### The engine must be switched off.

You can adjust the oil pump feed rate with the adjusting screw (1). The amount of oil can be adjusted using the universal wrench.

To ensure troublefree operation of the oil pump the oil guide groove at the housing (2) and the oil inlet bore in the guide bar (3) must be cleaned regularly. (Fig. 41)

#### Checking the chain lubrication (Fig. 42)

Never work with the chain saw without sufficient chain lubrication. Otherwise the service life of the chain and guide bar will be reduced.

Before starting work check the oil level in the tank and the oil feed.

Check the oil feed rate as described below: Start the chain saw (see "Starting the engine").

Hold the running chain saw approx. 15 cm above a trunk or the ground (use an appropriate base).

If the lubrication is sufficient, you will see a light oil trace because oil will be flung off the sawing device. Pay attention to the direction the wind is blowing and avoid unnecessary exposure to the oil spray!

#### NOTE:

After the saw has been turned off it is normal for residual chain oil to drip from the oil feed system, the guide bar and the chain for a time. This does not constitute a defect! Place the saw on a suitable surface.

#### Starting the engine (Fig. 43)

#### Do not start the saw until it has been completely assembled and inspected!

Move at least 3 m away from the place where you fuelled the saw.

Make sure you have a good footing, and place the saw on the ground in such a way that the chain is not touching anything.

Engage the chain brake (lock).

Grasp the rear handle firmly in one hand and hold the saw firmly against the ground.

Press with one knee on the rear handle.


**IMPORTANT:** The choke lever (5) is coupled to the throttle lever (1). It will revert to its original position automatically once the throttle lever has been pressed.

If the throttle lever is pressed before the engine starts, then the choke lever (5) will have to be reset to the appropriate position. (Fig. 43)

#### Cold start:

Push the short-circuit switch (3) forward.




Turn the choke lever (5) to position . Push primer pump 7-10 times. Slowly pull out the starter cable (4) until you notice resistance (the piston is positioned before the top dead centre). (Fig. 44)


**Now continue to pull quickly and powerfully.** The engine will start after 2 to 4 attempts and will continue to run (at low temperatures, several starting pulls might be necessary).

**CAUTION:** Do not pull out the starter cable more than approx. 50 cm, and lead it back by hand. For efficient starting, it is important to pull the starter cable quickly and powerfully.

As soon as the engine is running smoothly, gently press the throttle lever (1) once (grasp the handle, the safety locking button (2) will release the throttle lever) this will cause the choke lever (5) to spring back to its original position and the engine will then run at idling speed. (Fig. 44)

Now release the chain brake. 

#### Warm start:

Proceed as described under cold start, but place the choke lever (5) to position . (Fig. 44)

**Important:** If the fuel tank has been completely emptied and the engine has stopped due to lack of fuel, press the primer pump 7 - 10 times. (Fig. 44)

#### Stopping the engine



Put the short-circuiting switch (3) in position "STOP". (Fig. 44)

#### Checking the chain brake (Fig. 45)

**Do not work with the chain saw without first checking the chain brake!**

Start the engine as described (make sure you have a good footing, and place the chain saw on the ground in such a way that the guide bar is free of contact). Grasp the tubular handle firmly with one hand and hold the grip with the other.

With the engine running at moderate speed, press the hand guard (6) in the direction of the arrow with the back of your hand until the chain brake engages. The chain should stop immediately.

Immediately release the throttle and release the chain brake.

**IMPORTANT: If the chain does not stop immediately in this test, do not under any circumstances proceed with work. Contact a MAKITA service center.**

## Adjusting the carburetor (Fig. 46)

The carburetor eliminates the need to adjust the idle and main nozzles, and no such adjustment is possible.

If necessary, the idle speed can be adjusted using the adjustment screw (11).

As installed, the carburetor has fixed nozzles for the air pressure at sea level.

At heights above 1,000 m/3,300 feet it may be necessary to replace the carburetor nozzles.



Adjust the carburetor using the screwdriver (7, which has a blade width of 4 mm).

Before undertaking the adjustment, run the engine for 3 - 5 minutes to warm it up, but not at high speed!

#### Set idle speed

Turning the adjusting screw (11) in (clockwise): increases the idle speed.

Turning it out (counterclockwise): lowers the idle speed.

**Caution:** In no case should the chain move.

## MAINTENANCE (Fig. 47)

#### Sharpening the saw chain



**CAUTION: Before doing any work on the guide bar or chain, always switch off the engine and pull the plug cap off the spark plug** (see "Replacing the spark plug").

**Always wear protective gloves!**

**The chain needs sharpening when:**

The sawdust produced when sawing damp wood looks like wood flour.

The chain penetrates the wood only under great pressure. The cutting edge is visibly damaged.

The saw is pulled to the left or right when sawing. This is caused by uneven sharpening of the chain.

**Important: Sharpen frequently, but without removing too much metal!**

Generally, 2 or 3 strokes of the file will be enough.

Have the chain resharpened at a service centre when you have already sharpened it yourself several times.

#### Proper sharpening: (Fig. 48)

**CAUTION: Use only chains and guide bars designed for this saw.**

All cutters must be of the same length (dimension a).

Cutters with different lengths result in rough running of the chain and can cause cracks in the chain.

Minimum cutter length is 3 mm. Do not resharpen the chain when the minimum cutter length has been reached; at this point, the chain must be replaced.

The depth of the cut is determined by the difference in height between the depth limiter (round nose) and the cutting edge.

The best results are obtained with a depth-limiter depth of 0.65 mm (.025").

**CAUTION: Excessive depth increases the risk of kickback!**





All cutters must be sharpened to the same angle, 30°. Different angles result in a roughly, irregularly running chain, increase wear and tear and cause chain beakage. The 85° front rake of the cutter results from the cut depth of the round file. If the proper file is used in the right manner, the correct front rake will be obtained automatically. (Fig. 49)

#### Files and how to work with them (Fig. 50)

Use a special round file for chains (dia. 4 mm) for sharpening the chain. Normal round files are not appropriate for this work.

The file should cut only when pushed forwards (arrow).

Lift the file when leading it backwards.

First sharpen the shortest cutter. The length of this cutter is then the standard for all other cutters of the chain.

Always guide the file horizontally (90° to the guide bar).

The file holder makes file guidance easier. It is marked for the correct 30° sharpening angle (keep the marks parallel with the chain when filing, see illustration) and limits the cut depth to the correct 4/5 of the file diameter. (Fig. 51)

After having sharpened the chain, the height of the depth limiter must be checked by means of a chain gauge.

Correct even the smallest excess height with a special flat file (12).

Round off the front of the depth limiter (13). (Fig. 52)

#### Cleaning the sprocket interior, checking and replacing the chain catcher (Fig. 53)

**CAUTION: Before doing any work on the guide bar or chain, always switch off the engine and pull the plug cap off the spark plug** (see "Replacing the spark plug"). **Always wear protective gloves!**

**CAUTION: Do not start the saw until it has been completely assembled and inspected!**

Remove the sprocket cover (4) (see section on "PUTTING INTO OPERATION") and clean the interior with a brush. Remove the chain (3) and guide bar (2).

#### NOTE:

Make sure that no residue or contaminants remain in the oil guide groove (1) and the chain tightener (6).

For replacing the guide bar, chain, and sprocket, see "PUTTING INTO OPERATION".

#### Chain catcher

Visually inspect the chain catcher (5) for damage and replace if necessary.

#### Cleaning the guide bar, lubricating the sprocket nose (Fig. 54)

**CAUTION: Protective gloves must be worn.**

Regularly inspect the bearing surfaces of the guide bar for damage, and clean them with a suitable tool.

#### Sprocket nose type:

If the saw is used intensively it will be necessary to lubricate the return sprocket bearings regularly (once a week). To do this, first thoroughly clean the 2 mm hole at the tip of the guide bar, and then press in a small amount of multi-purpose grease. Multi-purpose grease and grease guns are available as accessories.

Multi-purpose grease 944 360 000

Grease guns 944 350 000

#### Replacing the saw chain (Fig. 55)

**CAUTION: Use only chains and guide bars designed for this saw.**

Check the sprocket (10) before mounting a new chain.

**CAUTION: Worn out sprockets may damage the new chain and must therefore be replaced.**

#### Replacing the suction head (Fig. 56)

The felt filter (12) of the suction head can become clogged. It is recommended to replace the suction head once every three months in order to ensure unimpeded fuel flow to the carburetor. To remove the suction head for replacement, pull it out through the tank filler neck using a piece of wire bent at one end to form a hook.

#### Cleaning the air filter (Fig. 57)



Unscrew screw (14) and remove the cleaner case cover (13).

**IMPORTANT:** Cover the intake opening with a clean cloth in order to prevent dirt particles from falling into the carburetor. Remove the air filter (15).

**CAUTION: To prevent injury to the eyes, do NOT blow out dirt particles! Do not use fuel to clean the air filter.**

Clean the air filter with a soft brush.

If the filter is very dirty, clean it in lukewarm water with dishwashing detergent.

Let the air filter **dry completely**.

If the filter is very dirty, clean it frequently (several times a day), because only a clean air filter provides full engine power.

#### CAUTION:

**Replace damaged air filters immediately.**

**Pieces of cloth or large dirt particles can destroy the engine!**

#### Replacing the spark plug (Fig. 58)



#### CAUTION:

**Do not touch the spark plug or plug cap if the engine is running (high voltage). Switch off the engine before starting any maintenance work. A hot engine can cause burns. Wear protective gloves!**

The spark plug must be replaced in case of damage to the insulator, electrode erosion (burn) or if the electrodes are very dirty or oily.

Remove the cleaner case cover (see "Cleaning the air filter").

Pull the plug cap (1) off the spark plug. Use only the combination wrench supplied with the saw to remove the spark plug.

**CAUTION:** Use only the following spark plugs: NGK CMR6A.

#### Electrode gap (Fig. 59)

The electrode gap must be 0.6 - 0.7 mm.

#### Cleaning the inlet port of the cooling air (Fig. 60)

Unscrew four screws (2). Remove recoil starter (3). Clean the inlet port (4) and the cylinder fins.

## Cleaning the muffler (Fig. 61)



**CAUTION: If the engine is hot there is a risk of burning. Wear protective gloves.**

Remove the sprocket cover (see "PUTTING INTO OPERATION"). Remove deposits of carbon from the exhaust outlets (11) of the muffler.

## Cleaning the cylinder space (Fig. 62)

Remove the sprocket cover (see "PUTTING INTO OPERATION").

If necessary remove muffler by loosening and removing the two screws (14).

Stuff a rag into the cylinder port (15).

Use a suitable tool (wooden scraper) to clean out the cylinder space (16), especially the cooling fins.

Remove the rag from the cylinder port and refit the muffler according to the diagram.

Replace the gasket (13) if necessary. Carefully remove any pieces of the old gasket from the muffler.

## Ensure correct mounting position.

The cowlings should follow the contour of the cylinder to ensure correct heat transfer. Tighten screws (14) to 10 Nm while the engine is cold.

## Instructions for periodic maintenance

To ensure long life, prevent damage and ensure the full functioning of the safety features the following maintenance must be performed regularly. Guarantee claims can be recognized only if this work is performed regularly and properly. Failure to perform the prescribed maintenance work can lead to accidents!

The user of the chain saw must not perform maintenance work which is not described in the instruction manual. All such work must be carried out by a MAKITA service centre.

<b>General</b>	Chain saw Saw chain Chain brake Guide bar	Clean exterior, check for damage. In case of damage, have repaired by a qualified service centre immediately. Sharpen regularly, replace in good time. Have inspected regularly at an authorized service centre. Turn over to ensure even wear of bearing surfaces. Replace in good time.
<b>Before each start</b>	Saw chain Guide bar Chain lubrication Chain brake OFF switch, Safety locking button, Throttle lever Fuel/oil tank plug	Inspect for damage and sharpness. Check chain tension. Check for damage. Functional check. Functional check. Functional check. Check for tightness.
<b>Every day</b>	Air filter Guide bar Guide bar support Idle speed	Clean. Check for damage, clean oil intake bore. Clean, in particular the oil guide groove. Check (chain must not run).
<b>Every week</b>	Fan housing Cylinder space Spark plug Muffler Chain catch sleeve	Clean to ensure proper air cooling. Clean. Check and replace if necessary. Check tightness of mounting. Check for damage, replace if necessary.
<b>Every 3 months</b>	Suction head Fuel, oil tanks	Replace. Clean.
<b>Storage</b>	Chain saw Guide bar/chain Fuel, oil tanks Carburetor	Clean exterior, check for damage. In case of damage, have repaired by a qualified service centre immediately. Demount, clean and oil slightly. Clean the guide groove of the guide bar. Empty and clean. Run empty.

## Service, spare parts and guarantee

### Maintenance and repair

The maintenance and repair of modern engines as well as all safety devices require qualified technical training and a special workshop equipped with special tools and testing devices.

We therefore recommend that you consult a MAKITA service centre for all work not described in this instruction manual.

The MAKITA service centres have all the necessary equipment and skilled and experienced personnel, who can work out cost-effective solutions and advise you in all matters.

Please contact your nearest service centre.

## Spare parts

Reliable long-term operation, as well as the safety of your chain saw, depend among other things on the quality of the spare parts used. Use only original MAKITA parts.

Only original spare parts and accessories guarantee the highest quality in material, dimensions, functioning and safety.

Original spare parts and accessories can be obtained from your local dealer. He will also have the spare part lists to determine the required spare part numbers, and will be constantly informed about the latest improvements and spare part innovations.

Please bear in mind that if parts other than original MAKITA spare parts are used, this will automatically invalidate the MAKITA product guarantee.

## Guarantee

MAKITA guarantees the highest quality and will therefore reimburse all costs for repair by replacement of damaged parts resulting from material or production faults occurring within the guarantee period after purchase. Please note that in some countries particular guarantee conditions may exist. If you have any questions, please contact your salesman, who is responsible for the guarantee of the product. Please note that we cannot accept any responsibility for damage caused by:

- Disregard of the instruction manual.
- Non-performance of the required maintenance and cleaning.
- Incorrect carburetor adjustment.
- Normal wear and tear.
- Obvious overloading due to permanent exceeding of the upper performance limits.
- Use of guide bars and chains which have not been approved.
- Use of guide bar and chain lengths which have not been approved.
- Use of force, improper use, misuse or accidents.
- Damage from overheating due to dirt on the recoil starter.
- Work on the chain saw by unskilled persons or inappropriate repairs.
- Use of unsuitable spare parts or parts which are not original MAKITA parts, insofar as they have caused the damage.
- Use of unsuitable or old oil.
- Damage related to conditions arising from lease or rent contracts.

Cleaning, servicing and adjustment work is not covered by the guarantee. All repairs covered by the guarantee must be performed by a MAKITA service centre.

## Trouble shooting

Malfunction	System	Observation	Cause
Chain does not run	Chain brake	Engine runs	Chain brake actuated.
Engine does not start or only with difficulty	Ignition system	Ignition spark	Malfunction in fuel supply system, compression system, mechanical malfunction.
		No ignition spark	Switch on STOP, fault or short-circuit in the wiring, plug cap or spark plug defective.
	Fuel supply	Fuel tank is filled	Choke in wrong position, carburetor defective, suction head dirty, fuel line bent or interrupted.
		Compression system	Inside Outside
Mechanical malfunction	Starter does not engage	Spring in starter broken, broken parts inside the engine.	
Warm start difficulties	Carburetor	Fuel tank is filled Ignition spark	Wrong carburetor adjustment.
Engine starts, but dies immediately	Fuel supply	Fuel tank is filled	Wrong idling adjustment, suction head or carburetor dirty, Tank venting defective, fuel line interrupted, cable defective, STOP switch defective.
Insufficient power	Several systems may be involved simultaneously	Engine is idling	Air filter dirty, wrong carburetor adjustment, muffler clogged, exhaust channel in cylinder clogged.
No chain lubrication	Oil tank/pump	No oil on the chain	Oil tank empty. Oil guide groove dirty.

## УКРАЇНСЬКА (Оригінальні інструкції)

**Дякуємо за те, що придбали продукцію MAKITA!**

Вітаємо із рішенням придбати ланцюгову пилу MAKITA! Ми впевнені, що ви будете задоволені цим сучасним обладнанням.

Модель DCS230T/DCS231T/DCS232T (Tophandle) – це дуже легка та зручна ланцюгова пила, що має ручку зверху. Цю модель було спеціально розроблено для обрізання та догляду за деревами.

Експлуатувати цю ланцюгову пилу дозволяється тільки тим особам, які пройшли навчання з проведення робіт на піднятих платформах (люльках, ліфтах), з платформ, встановлених на драбинах, або такі особи, що мають досвід лазіння на трасах.



Автоматичне змащування ланцюга із мастильним насосом з регульованим постачанням та система електронного запалення, що не потребує обслуговування, забезпечує безперебійну експлуатацію, а система захисту рук та зниження вібрації разом із ергономічними ручками полегшують роботу та зменшують стомлюваність оператора.

Засоби безпеки моделі DCS230T/DCS231T/DCS232T виконані на рівні найсучасніших технологій та відповідають німецьким та міжнародним стандартам безпеки.

Вони включають в себе щитки для рук на обох ручках, систему безпеки ручки, обмежувач ланцюга, безпечний пильний ланцюг та гальмо ланцюга. Гальмо ланцюга може бути задіяне вручну, а також спрацювати автоматично від інерції у разі віддачі.



**Для того, щоб забезпечити належне функціонування та робочі параметри ланцюгової пили, а також для забезпечення особистої безпеки, необхідно обов'язково прочитати цю інструкцію перед тим, як починати роботу. Слід бути особливо обережним та дотримуватись усіх заходів безпеки!  
Невиконання цих заходів безпеки може призвести до серйозних травм або смерті!**

**Тільки для країн Європи**

**Декларація про відповідність стандартам ЄС  
Ми, компанія Makita, як відповідальний виробник  
заявляємо, що наступне обладнання Makita:**

**Позначення обладнання:**

Бензинова ланцюгова пила

№ моделі / тип: DCS230T, DCS231T, DCS232T

Технічні характеристики: див. таблицю "ТЕХНІЧНІ ХАРАКТЕРИСТИКИ".

є серійним виробництвом та

**відповідає наступним Європейський директивам:**

2000/14/ЄС, 2006/42/ЄС

Виготовлене у відповідності до наступних стандартів або стандартизованих документів:

EN11681

№ сертифіката ЄС на проведення типових випробувань

M6T 09 10 24243 103

Огляд за вимогами ЄС на відповідність 98/37/ЄС та 2006/42/ЄС був проведений:

TÜV SÜD Product Service GmbH,

Ridlerstraße 65, 80339 MÜNCHEN, Німеччина

Ідентифікаційний номер 0123

Технічна документація ведеться нашим уповноваженим представником у Європі:

Makita International Europe Ltd.,

Michigan, Drive, Tongwell,

Milton Keynes, Bucks MK15 8JD, Англія

Процедура оцінки відповідності, яка вимагається

Директивою 2000/14/ЄС, відбулася згідно з додатком V.

Вимірний рівень акустичної потужності: 106,0 дБ

Гарантований рівень акустичної потужності: 107,0 дБ

4 листопада 2009 року

Томоязу Като

Директор

Makita Corporation

3-11-8, Sumiyoshi-cho,

Anjo, Aichi, JAPAN

<b>Зміст</b>	<b>Сторінка</b>
<b>Декларація про відповідність стандартам ЄС</b> .....	28
<b>Упаковка</b> .....	29
<b>ЗАХОДИ БЕЗПЕКИ</b> .....	29
Загальні заходи безпеки .....	29
Засоби захисту .....	30
Палива/Заправка .....	30
Введення в експлуатацію .....	30
Віддача .....	31
Поведінка під час роботи/Методика виконання робіт .....	31
Транспортування та зберігання .....	32
Обслуговування .....	32
Перша допомога .....	33
<b>Технічні характеристики</b> .....	34
<b>Перелік компонентів</b> .....	35
<b>ВВЕДЕННЯ В ЕКСПЛУАТАЦІЮ</b> .....	35
Встановлення шини та пильного ланцюга .....	35
Натяг пильного ланцюга .....	35
Гальмо ланцюга .....	36
Паливо .....	36
Заправка .....	37
Регулювання змащування ланцюга .....	37
Перевірка змащування ланцюга .....	38
Запуск двигуна .....	38
Холодний пуск: .....	38
Теплий пуск: .....	38
Зупинка двигуна .....	38
Перевірка гальма ланцюга .....	38
<b>Регулювання карбюратора</b> .....	38
<b>ОБСЛУГОВУВАННЯ</b> .....	39
Заточка ланцюгової пили .....	39
Чищення шини, змащення кінцевої зірочки .....	39
Заміна пильного ланцюга .....	40
Заміна усмоктувальної голівки .....	40
Чищення повітряного фільтра .....	40
Заміна свічі запалювання .....	40
Чищення глушителя .....	40
Чищення простору циліндра .....	40
Інструкції з періодичного обслуговування .....	40
<b>Сервіс, запасні частини та гарантія</b> .....	41
<b>Усунення несправностей</b> .....	42

## Упаковка

Ланцюгова пила MAKITA поставляється в захисній картонній коробці для запобігання ушкодженням під час транспортування. Картон є базовою сировиною, і відповідно його можна використовувати повторно або переробити (переробка паперових відходів).



## ЗАХОДИ БЕЗПЕКИ

### УВАГА!

Ця ланцюгова пила спеціально розроблена для обрізання та догляду за деревами. Всі роботи із ланцюговою пилою повинні виконуватись тільки належно навченими особами. Слід дотримуватись вимог усієї технічної літератури, процедур та рекомендацій належних професійних організацій. Невиконання цієї вимоги сильно підвищує ризик нещасного випадку! Ми рекомендуємо завжди використовувати підйомну платформу (люльку, ліфт) для обрізання дерев. Застосування методик підйому та спуску на канаті є дуже небезпечним! Оператор повинен бути належним чином навченим та ознайомленим із методами використання засобів безпеки, методами роботи та технікою підйому та спуску! Під час роботи на деревах слід завжди використовувати відповідні пояси, шнурки та карабіни. Слід завжди використовувати засоби обмеження як оператора, так і пили.

### Загальні заходи безпеки (Мал. 1 і 2)

- Для того, щоб забезпечити належну роботу, користувач повинен прочитати цю інструкцію для того, щоб ознайомитись із характеристиками ланцюгової пили. Недостатньо інформовані користувачі піддають себе та оточуючих людей небезпеці через невірне поводження з інструментом.
- Давати цю пилу можна лише особам, які належним чином навчені та мають відповідний досвід з роботи із пилами для обрізання дерев. Із пилою слід завжди передавати інструкцію.
- Заборонено давати користатись пилою дітям та молодим людям, вік яких менше 18 років. Однак, особи віком старше 16 років можуть використовувати ланцюгову пилу з метою навчання під наглядом кваліфікованого викладача.
- Пилою слід завжди користуватись із максимальною обережністю та увагою.
- Працювати із пилою можна тільки у доброму фізичному стані. Якщо людина втомлена, то увага буде знижена. Слід бути особливо обережним під час робочого дня. Всю роботу слід виконувати спокійно та обережно. Користувач несе відповідальність за інших людей.
- Забороняється працювати після прийняття алкоголю або ліків.

- Під час роботи із рослинами, що легко займаються, або після тривалої відсутності дощу (небезпека пожежі), слід завжди тримати поряд вогнегасник.

### **Засоби захисту (Мал. 3 и 4)**

- **Для запобігання травмам голови, очей, рук або ніг, а також для захисту органів слуху, під час роботи з ланцюговою пилою слід використовувати такі засоби захисту:**
- Також слід вдягати відповідний одяг, тобто він повинен щільно облягати та не створювати перешкод. Заборонено вдягати біжутерію або одяг, який може заплутатись у гілках або кущах. Якщо ви маєте довге волосся, слід завжди вдягати сітку для волосся!
- Завжди під час роботи з ланцюговою пилою слід вдягати захисний шолом. Захисний **шолом (1)** повинен регулярно перевірятись на наявність пошкоджень та заміняти не рідше, ніж кожні 5 років. Користуйтеся тільки дозволеними захисними шоломами.
- **Щиток для обличчя (2)** на захисному шоломі (або захисні окуляри) захищають від тирси. Під час роботи ланцюгової пили слід завжди вдягати захисні окуляри або щиток для обличчя для запобігання травмам очей.
- Слід вдягати належні **засоби захисту від шуму** (навушники(3), вушні втулки та ін.).
- Захисна **куртка (4)** складається з 22 прошарків нейлону, та захищає оператора від порізів. Її слід завжди вдягати під час роботи з підйомних платформ (люлька, ліфтах), з платформ, встановлених на драбинах або у разі роботі на канатній підвісі.
- Захисні **ремін та нагрудник (5)** зроблені з 22 прошарків нейлону та захищають від порізів. Ми настійно рекомендуємо їх використовувати.
- **Захисні рукавички (6)** зроблені з товстої шкіри та є частиною пропонуваного обладнання, та їх слід завжди вдягати під час роботи із ланцюговою пилою.
- Під час роботи із пилою слід завжди вдягати **захисні туфлі або захисні черевики (7)**, що обладнані неслизькою підшовою, металевим ковпачком на пальцях та захистом для ніг. Захисні туфлі, що мають захисний шар, захищають від порізів та забезпечують надійну основу. Для роботи на деревах захисні черевики повинні підходити для виконання підйому та спуску.

### **Палива/Заправка**

- Перед заправкою ланцюгової пили зупиніть двигун.
- Забороняється палити або працювати біля відкритого вогню (**Мал. 5**).
- Перед заправкою дайте двигуну охолонути.
- Палива можуть вміщати речовини подібні розчинникам. Уникайте попадання нафтопродуктів у вічі та на шкіру. Під час заправки слід завжди вдягати захисні рукавички. Якомога частіше періть та міняйте захисну одягу. Не вдихайте пари палива.
- Запобігайте розлиттю палива або мастила для ланцюга. У разі розлиття палива або мастила для ланцюга слід негайно очистити пилу. Паливо не

повинне попадати на одяг. У разі попадання палива на одяг, його слід одразу ж замінити.

- Перевірте, щоб паливо або масло не протікало на землю (охорона довкілля). Користуйтеся належною основою.
- Заборонено проводити заправку у закритих приміщеннях. Пари палива накопичуються над підлогою (небезпека вибуху).
- Перевірте, щоб різьбові ковпачки паливного та мастильного баків були надійно затягнуті.
- Перед тим, як запустити двигун, слід перейти в інше місце (не менш ніж на 3 м від місця заправки) (**Мал. 6**).
- Заборонено зберігати паливо протягом необмеженого часу. Слід купувати рівно стільки палива, скільки буде використано у найближчому майбутньому.
- Для транспортування та зберігання масла можна використовувати тільки дозволени контейнери. Перевіряйте, щоб діти не мали доступу до палива або мастила.

### **Введення в експлуатацію**

- **Не працюйте наодинці. Поряд завжди повинен бути ще будь-хто на випадок надзвичайної ситуації.**
- Перевірте, щоб на ділянці проведення робіт не було дітей або сторонніх людей. Слід також слідкувати за присутністю тварин на робочій ділянці (**Мал. 7**).
- **Перед тим, як почати роботу, слід перевірити, щоб ланцюгова пила нормально та безпечно функціонувала відповідно до усіх вимог.** Особливу увагу слід приділяти перевірці гальма ланцюга, вірності установки шини, вірності заточення та затягування ланцюга, надійності встановлення захисного кожуха зірочки, легкості руху важеля постачання палива, а також функціонуванню замка важеля постачання палива, чистоті та сухості ручок, а також функціонуванню вмикача.
- Експлуатація ланцюгової пили дозволяється тільки якщо вона повністю зібрана. Заборонено використовувати ланцюгову пилу, якщо вона зібрана неповністю.
- Перед запуском пили слід перевірити, що ви стоїте на надійній основі.
- Експлуатувати пилу можна тільки як зазначено в цій інструкції (**Мал. 8**). Будь-які інші методи запуску заборонені.
- Під час запуску пила повинна мати надійну опору та її слід надійно тримати. Ані шина, ані ланцюг не повинні торкатись будь-яких предметів.
- **Під час роботи із пилою її слід тримати обома руками.** Візьміться за задню ручку правою рукою, та лівою рукою - за трубчасту ручку. За ручки слід міцно триматись, обхвативши їх пальцями так, щоб кінець великого пальця був направлений до інших пальців. Експлуатація лише однією рукою є дуже небезпечною, оскільки пила може безконтрольно провалитись через закінчений пропил (високий ризик поранення). До того ж, дуже важливо контролювати однією рукою віддачу.
- **УВАГА! Після того, як важіль постачання палива був відпущений, ланцюг ще обертається протягом короткого часу (вільне обертання).**

- Слід постійно перевіряти, що ви стоїте на надійній основі.
- Слід тримати пилу таким чином, щоб не вдихати вихлопний газ. Заборонено працювати в закритих приміщеннях (небезпека отруєння).
- **Якщо були помічені будь-які зміни у робочій поведінці пили, її слід одразу ж вимкнути.**
- **Перед тим, як перевіряти натяг ланцюга, затулюванням ланцюга, заміною або чищенням слід вимкнути двигун (Мал. 9).**
- Якщо пристрій для пиляння вдаряється об каміння, цвяхи або інші тверді предмети, слід негайно вимкнути двигун та перевірити пристрій для пиляння.
- Після зупинки роботи або перед тим, як покинути робоче місце, слід вимкнути ланцюгову пилу (Мал. 9) та поставити її таким чином, щоб ніхто не піддавався небезпеці.
- Заборонено ставити перегріту ланцюгову пилу на суху траву або інші займісті об'єкти. Глушитель дуже гарячий (небезпека пожежі).
- **УВАГА!** Олія, що капає з ланцюга або шини після зупинки пили, забруднює ґрунт. Користуйтеся належною основою.

#### Віддача

- Під час роботи з пилою може трапитися небезпечна віддача.
- Віддача трапляється, коли верхня частина кінця шини випадково торкається деревини або будь-яких інших твердих предметів (Мал. 10).
- Перед тим, як пильний ланцюг увійде в пропил, він може зісковзнути вбік або підскачити (обережно: високий ризик віддачі).
- Це безконтрольно відкидає пилу назад до користувача з великою силою. **Ризик поранення! Для того, щоб запобігти виникненню віддачі, слід дотримуватися зазначених нижче правил:**
- Врізання, тобто протикати деревину кінцем пили, дозволяється виконувати тільки належним чином навченим особам!
- Слід завжди слідкувати за кінцем шини. Продовжуючи вже початий пропил, слід бути обережним.
- В момент початку пиляння ланцюг повинен обертатись.
- Перевіряйте, щоб ланцюг був завжди вірно заточений. Особливу увагу слід приділяти обмежувачу глибини.
- Заборонено одночасно обрізати декілька гілок. Під час різання гілки слід дивитись, щоб пила не торкалась інших гілок.
- Під час пиляння стовбура слід пам'ятати про стовбури дерев, що стоять поряд.

#### Поведінка під час роботи/Методика виконання робіт

- Ланцюгову пилу можна використовувати тільки за умови доброго освітлення та в час доброї видимості. Слід уникати слизьких та мокрих ділянок, а також снігу та льоду (ризик підсковзнутися). Ризик підсковзнутися є дуже високим під час роботи на деревині, з якої було тільки що знято кору.
- Заборонено працювати на нестійких поверхнях. Слід перевірити, щоб на ділянці роботи не було перешкод, що створюють ризик спотикання. Слід постійно перевіряти, що основа, на якій ви стоїте, є надійною.
- Заборонено пиляти на висоті, яка є вищою за висоту пліч (Мал. 11).
- Заборонено пиляти, стоячи на драбині (Мал. 11).
- Заборонено залізати на дерево без належних систем страхування оператора та пили. Ми рекомендуємо завжди працювати з підйомної платформи (люки, ліфта).
- Не можна далеко перехилятись.
- Направляйте пилу таким чином, щоб жодна з частин тіла не була в межах обертання пили (Мал. 12).
- Використовуйте пилу тільки для пиляння деревини.
- Уникайте торкання землі пилою, коли вона ще обертається.
- Заборонено використовувати пилу для підняття або забирання шматків деревини або інших предметів.
- Заберіть сторонні предмети, такі як пісок, каміння та цвяхи в межах робочої ділянки. Сторонні предмети можуть пошкодити пристрій пиляння та можуть призвести до небезпечної віддачі.
- Під час пиляння попередню нарізану деревини слід використовувати безпечну опору (козла (Мал. 13)). Заборонено урівноважувати деталі ногою, та заборонено дозволяти будь-кому тримати або урівноважувати деталь.
- Слід закріплювати круглі деталі, щоб вони не обертались.
- Перед виконанням поперечного пропилю слід міцно натиснути передньою частиною тіла на деревину, і тільки після цього можна робити пропил пилою, ланцюг якої вже обертається. Для цього пилу слід підіймати за задню ручку, а направляти за допомогою трубчастої ручки. Передня частина тіла виступає як центр обертання. Операцію слід продовжувати злегка натискаючи на трубчасту ручку та одночасно підтягуючи назад пилу. Слід просунути передню частину тіла дещо далі та ще раз підняти задню ручку.
- **Якщо деревину слід проткнути для різання, або якщо треба виконати подовжні пропили, настійно рекомендується, щоб таку операцію виконувала тільки спеціально навчена особа (існує дуже високий ризик віддачі).**
- Виконуйте **подовжні пропили** під якомога низьким кутом (Мал. 14). Слід бути дуже обережним при виконанні пропила цього типу, оскільки при його виконанні неможна спертись передньою частиною тіла.
- Завжди, коли виймаєте пилу з деревини, вона повинна працювати.
- Під час виконання декількох пропилів, в проміжках між пропилами важіль постачання палива слід відпускати.
- Слід бути обережним під час пиляння слизької деревини. Обрізані шматки деревини можуть бути протягнуті (ризик отримання травм).
- Під час пиляння верхнім краєм шини ланцюгову пилу можна пересувати у напрямку користувача, якщо ланцюг був затиснутий. З цієї причини слід

- завжди, коли це можливо, використовувати нижній край шини. Таким чином пила буде відсуватись від вас (**Мал. 15**).
- Якщо деревина знаходиться під натягом (**Мал. 16**), слід спочатку пиляти ту сторону, яка знаходиться під тиском (А). Потім зробіть поперечний пропили з боку натягу (В). Таким чином можна запобігти затисканню шини.

### УВАГА!

**Особи, що займаються валінням лісу або обрізанням дерев, повинні пройти спеціальне навчання. Високий ризик отримання поранень!**

- Під час обрізання гілок пилу слід спирати на стовбур. Заборонено використовувати кінець шини для пиляння (ризик віддачі).
- Слід пам'ятати про гілки, що знаходяться під натягом. Заборонено пиляти гілки знизу.
- Заборонено виконувати пропили, що знімають натяг, стоячи на стовбурі.
- **Перед тим, як спилити дерево, слід перевірити наступне**
  - а) щоб у робочій зоні знаходились тільки ті люди, які задіяні в пилянні дерева.
  - б) щоб кожний робітник, який приймає участь в роботах, міг відійти без спотикання (люди повинні відходити назад по діагоналі, тобто під 45°).
  - в) біля нижньої частини стовбура не повинно бути сторонніх предметів, кушів або гілок. Перевірте, щоб під ногами була надійна основа (ризик спотикання).
  - д) наступне робоче місце повинно знаходитись на відстані не менш, ніж 2 1/2 довжини (**Мал. 17**).  
Перед тим, як спилити дерево слід перевірити напрямок падіння, та переконатись, що на відстані 2 1/2 довжини дерева немає людей або будь-яких предметів.
- **Як оцінювати дерево:**  
Напрямок нависання - слабкі або сухі гілки - висота дерева - природне нависання - дерево гниле?
- Слід приймати до уваги напрямок та швидкість вітру. Якщо мають місце сильні пориви вітру, то дерево валити неможна. Слід уникати тирси (слідкуйте за напрямком вітру)!
- **Обрізання коріння:**  
Починайте з найтовстішого кореня. Спочатку слід виконувати вертикальний, а потім горизонтальний пропили. -Виконання вирізу в стовбурі (**Мал. 18, А**):  
Виріз визначає напрямок падіння та направляє дерево. Виріз на стовбурі виконується перпендикулярно падінню на глибину 1/3 - 1/5 діаметра стовбура. Пропил слід виконувати біля землі.
- К разі корегування пропилу, це слід робити по всій ширині вирізу.
- **Пиляти дерево (Мал. 19, В)** слід над нижнім краєм вирізу (D). Пропил повинен бути чітко горизонтальним. Відстань між обома пропилами повинна дорівнювати приблизно 1/10 діаметра стовбура.
- **Матеріал, що знаходиться між обома пропилами, (С)** виступає як шарнір. Заборонено перерізати його повністю, інакше дерево безконтрольно впаде. Слід вчасно вставляти валочний клин.

- Пропил слід закріпляти тільки пластиковими або алюмінієвими клинами. Заборонено використовувати залізни клини. Якщо пила уріжеється в залізний клин, ланцюг може серйозно пошкодитись або порватись.
- Під час пиляння дерева слід завжди стояти збоку від дерева, що падає.
- Відходячи після виконання пропилу слід берегтись гілок, що падають.
- Під час роботи на похилій поверхні користувач пили повинен стояти вище або збоку від стовбура дерева, що пилятиметься, або яке вже спиляли.
- Слід берегтись стовбурів, які можуть покотитись на вас.

### Транспортування та зберігання

- Змінюючи своє місцезположення під час роботи, слід вимкнути пилу та задіяти гальмо ланцюга для того, щоб запобігти випадковому пускові пили.
- Забороняється переносити або перевозити пилу з працюючим пильним ланцюгом.
- Під час перевезення пили на великі відстані на шину слід вдягти захисну кришку (поставляється разом із пилою).
- Переносити пилу слід за трубчасту ручку. Шина повинна бути направлена назад (**Мал. 20**). Слід уникати контакту з глушителем (небезпека опіку).
- Слід забезпечити безпечне розташування пили під час перевезення в автомобілі, щоб запобігти розливу палива або мастила для ланцюга.
- Зберігати пилу слід у безпечному сухому місці. Зберігання на вулиці заборонене. Не давати пилу дітям.
- Перед тим, як передати пилу на довгострокове зберігання, або перед її відвантаженням слід повністю злити паливо та мастило.

### Обслуговування

- **Перед проведенням обслуговування слід вимкнути пилу (Мал. 21) та витягнути ковпачок заглишки.**
- Перед тим, як починати роботу, слід завжди перевіряти безпечність пили, особливо функціонування гальма ланцюга. Слід перевірити, щоб пильний ланцюг був належним чином заточений та натягнутий (**Мал. 22**).
- Експлуатувати пилу слід тільки при низькому рівні шуму та викидів. Для цього слід перевірити, щоб карбюратор був вірно відрегульований.
- Слід регулярно чистити пилу.
- Регулярно перевіряйте, щоб кришечка бака була діаметр затягнута.

**Слід дотримуватись інструкцій з запобігання нещасним випадкам, що видаються професійними об'єднаннями та страховими компаніями.**

**Заборонено робити будь-які модифікації на пилі. Таким чином можна порушити безпеку.**

Можна виконувати лише роботи з обслуговування та ремонту, які зазначені в цій інструкції.

Усі інші роботи повинні здійснюватись сервісним центром компанії MAKITA (**Мал. 23**)

Слід використовувати тільки запчастини та принадлежности виробництва MAKITA.

Використання запчастин, що не є оригінальними деталями або принадлежностями MAKITA, та



незатверджених сполучень шин та ланцюгів або довжин, які становлять високий ризик нещасних випадків.

Ми не беремо на себе відповідальності за нещасні випадки або шкоду, що трапляються через використання незатверджених пильних пристроїв або приналежностей.

#### **Перша допомога (Мал. 24)**

Поряд слід зажди повинна знаходитись аптечка для надання першої медичної допомоги у разі нещасного випадку. Слід одразу ж замінити предмети з аптечки, які були використані.

#### **Викликаючи допомогу слід надавати наступну інформацію.**

- Місце нещасного випадку
- Що сталося
- Кількість поранених людей
- Тип поранень
- Ваше ім'я!

#### **ПРИМІТКА:**

Людина, яка має поганий кровообіг, та постійно стикається з сильною вібрацією може здобути порушення з боку кровоносних посудин або нервової системи.

Коливання можуть спричинити наведені нижче симптоми з боку пальців, рук або зап'ястя: "Засипання" (оніміння), дзенькіт у вухах, біль, гострий біль, зміна кольору шкіри або шкіри.

**При наявності хоча б одного з цих симптомів, обов'язково порадьтеся з лікарем!**

## Технічні характеристики

Ударний об'єм	см <sup>3</sup>	22,2
Внутрішній діаметр	мм	33
Хід	мм	26
Макс потужність при швидкості	кВт/хв. <sup>-1</sup>	0,74/8.000
Макс обертальний момент при швидкості	Нм/хв. <sup>-1</sup>	0,97/6.500
Швидкість холостого ходу/макс. швидкість двигуна із встановленою шиною та ланцюгом	мін <sup>-1</sup>	3.000/11.500 (DCS230T), 3.000/10.500 (DCS231T), 3.000/10.000 (DCS232T)
Швидкість зчеплення	мін <sup>-1</sup>	4.500
Рівень звукового тиску на робочому місці L <sub>рА av</sub> згідно з ISO 22868 <sup>1)</sup>	дБ (А)	95,0
Рівень звукової потужності L <sub>WA av</sub> згідно з ISO 22868 <sup>1)</sup>	дБ (А)	104,1
Погрішність для значення шуму	дБ (А)	К: 2,5
Вібраційне прискорення a <sub>h,w av</sub> згідно з ISO 22867 <sup>1)</sup>		
- Трубкаста ручка	м/с <sup>2</sup>	6,0
- Задня ручка	м/с <sup>2</sup>	5,0
Погрішність для значення вібрації	м/с <sup>2</sup>	К: 2,0
Карбюратор (діафрагмовий карбюратор)	Тип	Walbo WYL
Система запалення	Тип	електронна
Свіча запалювання	Тип	NGK CMR 6A
Відстань між електродами	мм	0,6 - 0,7
Споживання палива при максимальному навантаженні згідно з ISO 7293	кг/год.	0,41
Питоме споживання палива при максимальному навантаженні згідно з ISO 7293	г/кВтгод	561
Об'єм паливного бака	см <sup>3</sup>	200
Об'єм бака мастила ланцюга	см <sup>3</sup>	190
Коефіцієнт змішування (паливо/мастило для двотактних двигунів)		25:1
Гальма ланцюга		Спрацьовування в ручному режимі або через віддачу
Швидкість ланцюга <sup>2)</sup>	м/с	14,9 (91VG) 13,6 (25AP)
Крок зірочки	дюйм.	3/8 (91VG) 1/4 (25AP)
Кількість зубців	Z	6 (91VG) 8 (25AP)
Крок / Міцність керуючого елемента	дюйм.	3/8 /0,050 (91VG) 1/4 /0,050 (25AP)
Шина, довжина пропила	см	25
Маса (порожній паливний бак, без мастила ланцюга та шини)	кг	2,5

1) Цифри в однаковій пропорції отримані від холостого ходу, повного навантаження та роботи при максимальній швидкості.

2) При максимальній потужності

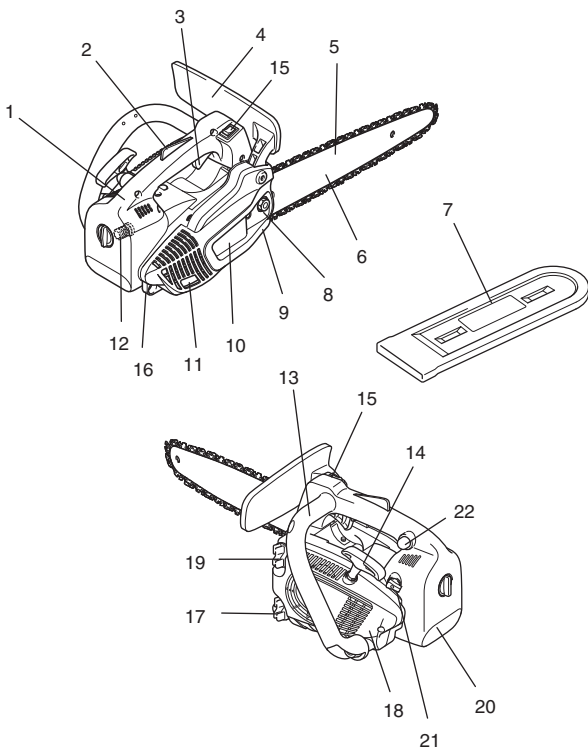
- У зв'язку з нашою безперервною програмою досліджень і розвитку технічні характеристики, представлені в цій інструкції, можуть бути змінені без повідомлення.
- Технічні характеристики можуть відрізнитися залежно від країни.
- Заявлене значення вібрації було виміряно у відповідності до стандартних методів тестування та може використовуватися для порівняння одного інструмента з іншим.
- Заявлене значення вібрації може також використовуватися для попередньої оцінки впливу.

### УВАГА:

- Залежно від умов використання вібрація під час фактичної роботи інструмента може відрізнитися від заявленого значення вібрації.
- Забезпечте належні запобіжні заходи для захисту оператора, що відповідатимуть умовам використання інструмента (слід брати до уваги всі складові робочого циклу, такі як час, коли інструмент вимкнено та коли він починає працювати на холостому ході під час запуску).

## Перелік компонентів

1. Задня ручка
2. Запобіжна кнопка блокування (блокування дроселя)
3. Важіль постачання палива
4. Щиток для руки (розблокування гальма ланцюга)
5. Ланцюг
6. Шина
7. Чохол шини
8. Контргайки
9. Обмежувач ланцюга (запобіжний пристрій)
10. Кришка зірочки
11. Глушитель
12. Свіча запалювання
13. Передня ручка (трубчаста ручка)
14. Ручка стартера
15. Перемикач I/STOP-(перемикач короткого замикання)
16. Місце для закріплення карабіна або мотузки
17. Кришечка мастильного бака
18. Корпус вентилятора із блоком пуску
19. Кришечка паливного бака
20. Кришка повітряного фільтра
21. Важіль дроселювання
22. Насос Primer



## ВВЕДЕННЯ В ЕКСПЛУАТАЦІЮ (Мал. 25)

### УВАГА!

Перед виконанням будь-яких робіт на шині або ланцюзі, слід вимкнути двигун та витягнути ковпачок заглушки свічі запалення (див. "Заміна свічі запалення").

Завжди вдягайте захисні рукавички!

### УВАГА!

Заборонено вмикати пилу доки вона не буде повністю зібрана та перевірена!

### Встановлення шини та пильного ланцюга (Мал. 26)

Користуйтеся універсальним ключем, що поставляється в комплекті з ланцюговою пилою для виконання наступних робіт.

Встановіть пилу на стійку поверхню та виконайте наступні кроки для встановлення шини та ланцюга: Розчепіть гальмо ланцюга, потягнувши за щиток для руки (1) у напрямку, що вказаний стрілкою.

Відгвинтіть контргайку (2).

Обережно розкрийте кришку зірочки (3), витягніть її з фіксатора (4) та зніміть її.

Поверніть гвинт регулювання ланцюга (5) ліворуч (проти годинникової стрілки) доки шпилька (6) не стане в необхідне положення. (Мал. 27 і 28)

Розташуйте шину (7). (Мал. 29)

Підніміть ланцюг (9) над зірочкою (10). Ручкою направте ланцюг у верхній напрямний паз (11) на шині. (Мал. 30)

**Слід мати на увазі, що різучі краї верхньої частини ланцюга повинні вказувати в напрямку стрілки!**

Натягніть ланцюг (9) навколо носа (12) шини у напрямку, що вказаний стрілкою.

До упору потягніть шину рукою в напрямку її носа. Переконайтесь, щоб леза ланцюга співпадали з пазами шини. (Мал. 31)

Спочатку всуньте кришку зірочки (3) в фіксатор (4). Переверіть, щоб шпилька (8) натяжного пристрою ланцюга була вставлена в шину. Потім всуньте її понад стопорним болтом одночасно піднімаючи ланцюг (9) над обмежувачем ланцюга (13).

Вручну затягніть контргайку (2). (Мал. 32)

### Натяг пильного ланцюга

Повертайте гвинт регулювання ланцюга (5) праворуч (по годинниковій стрілці) доки ланцюг не увійде в напрямний паз на нижній стороні шини (див. оточеність).

Злегка підійміть кінець шини та повертайте гвинт регулювання (5) праворуч (по годинниковій стрілці) доки ланцюг не упреться в нижню сторону шини.

Утримуючи кінець шини, затягніть контргайки (2) за допомогою універсального ключа. (Мал. 33)

### Перевірка натягу ланцюга (Мал. 34)

Натяг ланцюга є вірним, якщо ланцюг впирається в нижню сторону шини, та при цьому його можна просто пересунути рукою.

Під час цієї операції гальмо ланцюга повинно бути розблокованим.

Якомога частіше перевіряйте натяг ланцюга - нові ланцюги часто стають довгими під час використання! Під час перевірки натягу ланцюга двигун повинен бути вимкненим.

### ПРИМІТКА:

Рекомендується по черзі використовувати 2-3 ланцюга.

Для того, щоб забезпечити рівномірний знос шини, під час кожної заміни ланцюга шину слід перевертати.

### Гальмо ланцюга (Мал. 35)

Модель DCS230T/DCS231T/DCS232T поставляється із стандартним інерційним ланцюгом. У разі виникнення віддачі через контакт кінця шини із деревиною (див. "ЗАХОДИ БЕЗПЕКИ"), гальмо ланцюга зупинить ланцюг через інерцію, якщо віддача достатньо сильна.

Ланцюг зупиниться за долю секунди.

**Гальмо ланцюга встановлене для блокування пильного ланцюга перед пуском пили та його негайної зупинки у разі нещасного випадку.**

**ВАЖЛИВО: НІКОЛИ не запускайте пилу з активованим гальмом ланцюга! Така дія може дуже швидко та серйозно пошкодити двигун!**



**ЗАВЖДИ розблокуйте гальмо ланцюга перед початком роботи!**

### ПРИМІТКА:

Гальмо ланцюга є дуже важливим пристроєм безпеки, та як будь-які інші компоненти піддається звичайному зносу. Регулярні перевірки та обслуговування є дуже важливими для забезпечення особистої безпеки і повинні проводитись сервісним центром МАКІТА.

### Використання гальма ланцюга (гальмування) (Мал. 36)

Якщо віддача достатньо сильна, то раптове прискорення шини у сполученні з інерцією щитка для руки (1) автоматично задіє гальмо ланцюга. Для використання гальма ланцюга **вручну**, слід просто посунути щиток для руки (1), натиснувши на нього (у напрямку кінця пили) лівою рукою (стрілка 1).

### Розблокування гальма ланцюга

Потягніть щиток для руки (1) на себе (стрілка 2), доки не відчуєте зчеплення. Тепер гальмо розблоковано.

### Паливо (Мал. 37)

#### УВАГА!

Пила працює на нафтопродуктах (бензин та мастило).

**Слід бути особливо обережним з бензином.**

**Уникайте відкритого полум'я або вогню. Не палити (загроза вибуху).**

### Паливна суміш

Двигун пили - це високопродуктивний двотактний двигун. Він працює на суміші бензину та мастила для двотактних двигунів.

Двигун сконструйований для роботи на стандартному не етилованому бензині з мін. октановим числом 91 ROZ. Якщо такого палива немає, то можна використовувати паливо із більшим октановим числом.

Це не впливатиме на двигун.

**Для того, щоб отримати оптимальну продуктивність двигуна та забезпечити захист свого здоров'я та довкілля слід користуватись тільки не етилованим паливом.**

Для змішування двигуна слід користуватись мастилом для двотактних двигунів (марка якості: JASO FC, ISO EGO), яке слід додавати до палива.

**⚠ Увага! Заборонено використовувати вже змішане паливо з заправних станцій.**

### Вірний склад суміші:

25:1, тобто 25 частин бензину с 1 частиною мастила.

### ПРИМІТКА:

Для підготовки паливно-мастильної суміші слід спочатку змішати всю кількість мастила з половиною потрібного палива, а потім додати решту палива. Ретельно струсність суміш перед тим, як залити її в бак.

**Для забезпечення безпечної роботи не доцільно додавати більше мастила, ніж зазначено. Це тільки призведе до збільшення кількості продуктів згоряння, які забруднюватимуть довкілля та засмічуватимуть вихлопний канал в циліндрі та глушитель. На додаток, збільшиться споживання палива, а продуктивність впаде.**

### Зберігання палива.

Паливо має обмежений термін зберігання. Палива та паливні суміші старіють. Тому паливні суміші, які зберігались протягом тривалого часу, можуть викликати проблеми під час запуску. Слід купувати тільки таку кількість палива, яку буде спожито протягом декількох наступних місяців.

**Зберігати паливо треба в безпечному та сухому місці у відповідній тарі.**

### УНИКАЙТЕ ПОПАДАННЯ НА ШКІРУ ТА У ВІЧІ

Нафтопродукти знежирюють шкіру. Якщо ці речовини постійно попадатимуть на шкіру протягом тривалого часу, то вона зсохне. Це може призвести до появи різних хвороб шкіри. На додаток можуть виникнути алергічні реакції. У разі попадання мастила у вічі може виникнути подразнення очей. разі попадання мастила у вічі, їх слід негайно промити чистою водою. Якщо подразнення не пройшло слід негайно звернутись до доктора!

## Масило для ланцюга



Для змащування ланцюга та шини слід використовувати мастило, що містить зв'язувальну речовину. Зв'язувальна речовина запобігає занадто швидкому стіканню мастила з ланцюга.

Для захисту довкілля рекомендується використовувати мастило, яке піддається біологічному розпаду. Використання мастила, що піддається біологічному розпаду, може вимагатись місцевими нормами.

Масило для ланцюга BIOTOP, що продається компанією MAKITA, вироблене із спеціальних рослинних олій, що на 100% розпадається. BIOTOP було присвоєно назву "блакитний ангел" (Blauer Umweltschutz-Engel) саме за нешкідливість для довкілля (RAL UZ 48).



Масило для ланцюга BIOTOP постачається в тарі наступного об'єму: 1 л, номер для замовлення 980 008 210 5 л, номер для замовлення 980 008 211

Масило, що піддається біологічному розпаду, залишається стабільним тільки протягом обмеженого часу. Його слід використовувати протягом 2 років з дати виробництва (яка зазначена на контейнері).

### Важлива примітка щодо мастил, які підлягають біологічному розпаду:

Якщо ви не плануєте пилити протягом тривалого часу, слід спорозжити мастильний бак та нанести невелику кількість стандартної моторної олії (SAE 30), а потім дайте пилі деякий час попрацювати. Це необхідно для того, щоб вимити залишки мастила, що піддається біологічному розпаду, з бака, системи постачання мастила, з ланцюга та шини, оскільки такі мастила часто залишають липкі залишки, які можуть завдати шкоди насосові або іншим деталям. Наступного разу перед використанням пили слід знов залити мастило BIOTOP у бак. У разі пошкоджень через використання відпрацьованого мастила або неналежного мастила для ланцюга, гарантію буде анульовано. Ваш торговельний агент проінформує вас щодо використання мастила для ланцюга.

### ЗАБОРОНЕНО ВИКОРИСТОВУВАТИ ВІДПРАЦЬОВАНЕ МАСТИЛО (Мал. 38)

Відпрацьоване мастило є дуже шкідливим для довкілля. Відпрацьоване мастило містить велику кількість канцерогенних речовин. Осади у відпрацьованому мастилі призводять до дуже сильного зносу мастильного насоса та пильного пристрою. У разі пошкоджень через використання відпрацьованого мастила або неналежного мастила для ланцюга, гарантію на продукцію буде анульовано. Ваш торговельний агент проінформує вас щодо використання мастила для ланцюга.

## УНИКАЙТЕ ПОПАДАННЯ НА ШКІРУ ТА У ВІЧІ

Нафтопродукти знежирюють шкіру. Якщо ці речовини постійно попадатимуть на шкіру протягом тривалого часу, то вона зсохне. Це може призвести до появи різних хвороб шкіри. На додаток можуть виникнути алергічні реакції. У разі попадання мастила у вічі може виникнути подразнення очей. разі попадання мастила у вічі, їх слід негайно промити чистою водою. Якщо подразнення не пройшло слід негайно звернутись до доктора!

### Заправка (Мал. 39)



## ДОТРИМУЙТЕСЬ ЗАХОДІВ БЕЗПЕКИ!

Під час роботи із паливами слід буди дуже обережним.

### Двигун повинен бути вимкненим!

Ретельно вичистіть ділянку навколо кришечок, щоб запобігти попаданню бруду в паливний або мастильний бак.

Відкрутіть кришечку та залийте паливо (паливно-мастильну суміш) у бак або, відповідно, мастило для ланцюга. Заливати слід до нижнього краю горловини. Слід бути обережним, щоб не розлити паливо або мастило для ланцюга!

Затягніть кришечки паливного бака до упору.

Після заправки слід вичистити різьбову кришечку та бак.

### Змащування ланцюга

Під час роботи в мастильному баку повинна бути достатня кількість мастила для ланцюга, щоб забезпечити добре змащування ланцюга. Одної заправки вистачає приблизно на півгодини безперервної роботи. Під час роботи слід перевірити, щоб у баку була достатня кількість мастила для ланцюга, та при необхідності доливати мастило.

### Перевіряти можна тільки при вимкненому двигуні!

- 1 паливно-мастильна суміш
- 2 мастило для ланцюга



### Регулювання змащування ланцюга (Мал. 40)



### Двигун повинен бути вимкненим.

Продуктивність мастильного насоса можна регулювати за допомогою гвинта для регулювання (1). Кількість мастила можна регулювати за допомогою універсального ключа.

Для забезпечення безперебійної роботи мастильного насоса слід регулярно чистити напрямний жолоб для мастила на корпусі (2), а також вхідний отвір для мастила на шині (3). (Мал. 41)

## Перевірка змащування ланцюга (Мал. 42)

Заборонено працювати з пилою без достатнього змащення ланцюга. В протилежному випадку термін служби ланцюга та шини зменшаться. Перед тим, як починати роботу, слід перевірити рівень мастила в баку, а також його постачання. Швидкість постачання олії слід перевірити як описано нижче: Запустіть ланцюгову пилу (див. "Запуск двигуна"). Тримайте ланцюг, що рухається приблизно в 15 см над стовбуром або землею (слід використовувати належну основу). Якщо змащування достатнє, то можна буде побачити світлий слід мастила, що спадає з пильного пристрою. Слід враховувати напрям вітру та уникати непотрібного контакту із розпорошеним мастилом!

## ПРИМІТКА:

Після вимкнення пили крапання залишків мастила для пильного ланцюга з системи постачання мастила, шини та ланцюг протягом деякого часу є нормальним. Це не є дефектом! Встановіть пилу на належну поверхню.

## Запуск двигуна (Мал. 43)

**Заборонено вмикати пилу доки вона не буде повністю зібрана та перевірена!**

Відійдіть не менш, ніж на 3 м від місця, де ви заправляли пилу. Перевірте, щоб під ногами була надійна основа, та розташуйте пилу на землі таким чином, щоб ланцюг ні до чого не торкався. Задійте гальмо ланцюга (блокування). Міцно візьміться за задню ручку однією рукою та надійно обіпріть пилу об землю. Натисніть коліном на задню ручку.

**ВАЖЛИВО:** Важіль дроселювання (5) з'єднаний із важелем постачання палива (1). Він автоматично повернеться в своє початкове положення після того, як буде натиснутий важіль постачання палива. Якщо важіль постачання палива натиснути перед пуском двигуна, то тоді важіль дроселювання слід пересунути в належне положення. (Мал. 44)

## Холодний пуск:

Пересуньте перемикач короткого замикання (3) вперед.



Поверніть важіль дроселювання (5) в положення Качніть насосом підкачки 7-10 разів. Повільно витягніть шнур стартера (4) доки не відчуєте спротив (поршень розташується перед центром верхньої мертвої зони). (Мал. 44)

## Тепер продовжуйте тягнути швидко та міцно.

Двигун запуститься після 2-4 спроб та продовжуватиме працювати (за низької температури може знадобитись потягнути декілька разів).

**УВАГА!** Не витягайте шнур стартера даліше, ніж приблизно 50 см, та не супроводжуйте його зворотній рух рукою. Для ефективного пуску важливо швидко та сильно тягнути за кабель стартера. Як тільки двигун почне працювати рівно, слід один раз злегка натиснути на важіль постачання палива (1) (візьміться

за ручку, та запобіжна кнопка блокування (2) звільнить важіль постачання палива), що змусить пружину повернути важіль дроселювання (5) в початкове положення, після чого двигун працюватиме на холостому ходу. (Мал. 44)

Тепер відпустіть гальмо ланцюга.

## Теплий пуск:

Виконуйте дії, які описані в процедурі холодного пуску, але при цьому важіль дроселювання (5) слід перевести в положення (Мал. 44)

**Важливо:** Якщо паливний бак повністю спорожнений, а двигун зупинився через нестачу палива, слід зробити 7-10 качків насосом підкачки. (Мал. 44)

## Зупинка двигуна



Пересуньте перемикач короткого замикання (3) в положення "STOP". (Мал. 44)

## Перевірка гальма ланцюга (Мал. 45)

**Заборонено працювати із пилою, не перевіривши спочатку гальмо ланцюга!**

Запустіть двигун, як описано вище (перевірте, щоб під ногами була надійна основа, та розташуйте пилу на землі таким чином, щоб шина нічого не торкалась).

Міцно візьміться за трубчасту ручку однією рукою та за іншу ручку другою рукою.

Коли двигун працює на середній швидкості, натисніть на шток для руки (6) у напрямку, що вказаний стрілкою тільною стороною долоні, доки не буде задіяне гальмо ланцюга. Ланцюг повинен негайно зупинитись.

Негайно відпустіть дросель та гальмо ланцюга.

**ВАЖЛИВО:** Якщо ланцюг не зупиниться негайно під час цього випробування, ні за яких обставин неможна продовжувати роботу. Зверніться до сервісного центру МАКІТА.

## Регулювання карбюратора (Мал. 46)

Карбюратор усуває необхідність регулювання штуцера холостого ходу та головного штуцера, до того ж таке регулювання є неможливим.

Якщо необхідно, швидкість холостого ходу можна відрегулювати за допомогою гвинта регулювання (11). У тому вигляді, в якому він встановлений, карбюратор не має стаціонарних штуцерів для повітря на рівні моря.

На висотах більше 1.000 м / 3.000 футів може знадобитись замінити штуцери карбюратора. Відрегулюйте карбюратор з допомогою викрутки (7, із шириною леза 4 мм).



Перед тим, як виконувати регулювання слід дати двигуну попрацювати протягом 3-5 хвилин для розігріву, але не на великій швидкості!

## Увімкніть швидкість холостого ходу.

Якщо повернути гвинт регулювання (11) всередину (по годинниковій стрілці): швидкість холостого ходу збільшиться.

Якщо повернути його назовні (проти годинникової стрілки): швидкість холостого ходу зменшиться.

**Увага!** У ніякому разі ланцюг не повинен рухатись.

## ОБСЛУГОВУВАННЯ (Мал. 47)

### Заточка ланцюгової пили



**УВАГА!** Перед виконанням будь-яких робіт на шині або ланцюзі, слід вимкнути двигун та витягнути ковпачок заглушки свічі запалення (див. "Заміна свічі запалення"). Завжди вдягайте захисні рукавички!

### Ланцюг потрібно заточувати коли:

Тирса, що утворюється під час пиляння має вигляд деревного борошна.

Ланцюг входить в деревину тільки під сильним тиском. Ріжуча кромка явно пошкоджена.

Пилу заносить ліворуч або праворуч під час пиляння. Це викликано нерівною заточкою ланцюга.

**Важливо:** Слід заточувати пилу часто, але не знімаючи занадто багато металу!

Взагалі, 2-3 проходів напилком вистачає.

Після того, як ви декілька разів заточували ланцюг самостійно, його слід заточити в сервісному центрі.

### Вірне заточування: (Мал. 48)

**УВАГА!** Використовуйте тільки ланцюги та шини, призначені для цієї пили.

Усі різакі повинні бути однакової довжини (розмір а). Різакі різної довжини призводять до нерівномірного руху ланцюга та можуть призвести до тріщин в ланцюзі.

Мінімальна довжина різака складає 3 мм. Неможна наново заточувати ланцюг, коли було досягнуто мінімальну довжину різака; в такому випадку ланцюг слід замінити.

Глибина пропила визначається різницею по висоті між обмежувачем глибини (круглим носом) та ріжучою кромкою.

Найліпші результати досягаються при глибині обмежувача глибини 0,65 мм (.025").

**УВАГА!** Занадто велика глибина підвищує ризик віддачі!



Усі різакі повинні бути заточені під однаковим кутом - 30°. Якщо кути різні, то це призводить до нерівномірного руху ланцюга, підвищеного зносу та навіть розриву ланцюга. Кут нахилу різака вперед 85° пов'язаний із глибиною круглого напилка. У разі вірного використання належного напилка, вірний нахил вперед буде отриманий автоматично. (Мал. 49)

### Напилки та методи роботи з ними (Мал. 50)

Для ланцюгів слід використовувати спеціальні круглі напилки (діам. 4 мм) для заточування. Звичайні круглі напилки не підходять для такої роботи.

Напилки повинен зрізати, тільки коли він рухається вперед (стрілка). Пересуваючи напилки назад, його слід підняти.

Спочатку слід заточити найкоротший різак. Довжина цього різака потім є шаблоном для решти різаків ланцюга.

Слід завжди спрямовувати напилки горизонтально (під 90° до шини).

Спрямовувати напилки легше за допомогою тримача напилка. Він маркований під вірний кут заточування 30° (слід тримати мітки паралельно ланцюгові під час обробки, див. ілюстрацію) та обмежує глибину обробки на вірну величину 4/5 діаметра напилка. (Мал. 51)

Після того, як ланцюг був заточений, слід перевірити висоту обмежувача глибини за допомогою шупа ланцюга.

Слід коректувати навіть невеличку залишкову висоту за допомогою спеціального плаского напилка (12). Закругліть передню частину обмежувача глибини (13). (Мал. 52)

### Чищення внутрішньої частини зірочки, перевірка та заміна обмежувача ланцюга (Мал. 53)

**УВАГА!** Перед виконанням будь-яких робіт на шині або ланцюзі, слід вимкнути двигун та витягнути ковпачок заглушки свічі запалення (див. "Заміна свічі запалення"). Завжди вдягайте захисні рукавички!

**УВАГА!** Заборонено вмикати пилу доки вона не буде повністю зібрана та перевірена!

Зніміть кришку зірочки (4) (див. розділ "ВВЕДЕННЯ В ЕКСПЛУАТАЦІЮ") та вичистіть внутрішню частину за допомогою щітки. Зніміть ланцюг (3) та шину (2).

### ПРИМІТКА:

Слід перевірити, щоб в напрямному каналі для мастила (1) та пристрою натягу ланцюга (6) не було залишків або забруднень.

Для заміни шини, ланцюга та зірочки див. розділ "ВВЕДЕННЯ В ЕКСПЛУАТАЦІЮ".

### Обмежувач ланцюга

Візуально перевірте обмежувач ланцюга (5) на наявність пошкоджень та при необхідності замініть його.

### Чищення шини, змащення кінцевої зірочки (Мал. 54)

**УВАГА!** Треба вдягати захисні рукавички.

Регулярно перевіряйте несучі поверхні шини на наявність пошкоджень та чистіть їх за допомогою відповідних інструментів.

### Тип носа для зірочки:

Якщо пила інтенсивно використовується, необхідно регулярно змащувати підшипник зірочки зворотного ходу (раз на тиждень). Для цього спочатку слід ретельно очистити 2 отвори на кінчику шини, а потім вприснути невелику кількість багатоцільового композитного мастила. Багатоцільове мастило та мастильні шприци продаються у якості приналежностей.

Багатоцільове мастило 944 360 000  
Мастильні шприци 944 350 000

### Заміна пильного ланцюга (Мал. 55)

**УВАГА! Використовуйте тільки ланцюги та шини, призначені для цієї пили.**

Перевірте зірочку (10) перед встановленням нового ланцюга.

**УВАГА!** Зношена зірочка може пошкодити новий ланцюг, тому їх необхідно замінити.

### Заміна усмоктувальної голівки (Мал. 56)

Повстятий фільтр (12) на усмоктувальній голівці може засмітитись. Рекомендується замінювати усмоктувальну голівку раз на три місяці для забезпечення безперешкодного постачання палива в карбюратор. Для того, щоб зняти усмоктувальну голівку, слід витягнути її через заливну горловину за допомогою дроту, зігнутому на одному кінці на гачок.

### Чищення повітряного фільтра (Мал. 57)

Викрутіть гвинт (14) та зніміть кришку очищувача (13).

**ВАЖЛИВО:** Закрийте вхідний отвір чистою тканиною для того, щоб запобігти попаданню часток бруду в карбюратор. Зніміть повітряний фільтр (15).

**УВАГА! Для того щоб запобігти пошкодженню очей, НЕ ЗДУВАЙТЕ частки бруду! Заборонено використовувати паливо для чищення повітряного фільтра.**

Повітряний фільтр слід чистити за допомогою м'якої тканини.

Якщо фільтр дуже брудний, його слід вимити в теплій воді з миючим засобом.

Повністю висушіть фільтр.

Якщо фільтр дуже забруднений, його слід чистити якомога частіше (декілька разів на день), тому що тільки тільки чистий повітряний фільтр забезпечує повну потужність двигуна.

### УВАГА!

Пошкоджені повітряні фільтри слід одразу ж замінити.

Шматки тканини або великі частки бруду можуть зруйнувати двигун!

### Заміна свічі запалювання (Мал. 58)

#### УВАГА!

Заборонено торкатись свічі запалювання або заглушки ковпачка, якщо двигун працює (висока напруга). Перед тим, як почати будь-які роботи з обслуговування слід вимкнути двигун. Від горячого двигуна можна отримати опіки. Вдягайте захисні рукавички!

Свічу запалювання слід замінювати у разі пошкодження ізолятора, ерозії (перегорання) електрода, або якщо електроди дуже брудні або жирні. Зніміть кришку очищувача (див. "Чищення повітряного фільтра").

Стягніть заглушку ковпачка (1) з свічі запалювання. Для знімання свічі запалювання слід користуватись

тільки комбінований ключ, що поставляється в комплекті з пилою.

**УВАГА!** Можна використовувати тільки такі свічі запалювання: NGK CMR6A.

### Відстань між електродами (Мал. 59)

Відстань між електродами повинна складати 0,6-0,7 мм

### Чищення вхідного отвору охолоджуючого повітря (Мал. 60).

Виверніть чотири гвинта (2). Зніміть відкотний стартер (3). Вичистіть вхідний отвір (4) та ребра циліндра.

### Чищення глушителя (Мал. 61)

**УВАГА! Якщо двигун гарячий, то є ризик опіку. Вдягайте захисні рукавички.**

Зніміть кришку зірочки (див. "ВВЕДЕННЯ В ЕКСПЛУАТАЦІЮ"). Зніміть відкладення вуглецю з вихлопних виходів (11) глушителя.

### Чищення простору циліндра (Мал. 62)

Зніміть кришку зірочки (див. "ВВЕДЕННЯ В ЕКСПЛУАТАЦІЮ").

Якщо необхідно, слід зняти глушитель, вивернувши та знявши два гвинта (14).

Вставте дрантя і отвір циліндра (15).

Для чищення простору циліндра (16) слід користуватись відповідним інструментом (дерев'яний шкробок), в особливості це стосується охолоджуючих ребер.

Зніміть дрантя з отвору циліндра та встановіть на місце глушитель згідно із схемою.

Якщо необхідно замінити прокладку (13). Обережно зніміть шматки старої прокладки з глушителя.

### Перевірте вірність встановленого положення.

Для забезпечення належного теплового обміну капот повинен повторювати контур циліндра. Затягніть гвинти (14) на 10 Нм, коли двигун холодний.

### Інструкції з періодичного обслуговування

Для забезпечення тривалого терміна служби слід забезпечити повноцінне функціонування засобів безпеки слід регулярно виконувати наступні роботи з обслуговування. Претензії в рамках гарантійних зобов'язань приймаються тільки якщо ці роботи регулярно проводились належним чином.

Невиконання зазначених робіт з обслуговування може призвести до нещасних випадків!

Користувач пили може не проводити роботи з обслуговування, які не зазначені в даній інструкції. Усі такі роботи повинні здійснюватися сервісним центром компанії MAKITA



<b>Загальні відомості</b>	Ланцюгова пила Ланцюгова пила Гальма ланцюга Шина	Очистіть зовні, перевірте на наявність пошкоджень. У разі наявності пошкоджень слід негайно забезпечити ремонт в сервісному центрі. Регулярно заточуйте та своєчасно робіть заміни. Регулярно перевіряйте в уповноваженому сервісному центрі. Перевіряйте шину для того, щоб забезпечити рівномірний знос несучих поверхонь. Робіть своєчасну заміну.
<b>Перед кожним пуском</b>	Ланцюгова пила Шина Змащування ланцюга Гальма ланцюга Вимикач, запобіжна кнопка блокування, важіль постачання палива Кришечка паливного/мастильного бака	Перевіряйте на наявність пошкоджень, а також заточування. Перевіряйте натяг ланцюга. Перевіряйте на наявність пошкоджень. Перевірка функціонування. Перевірка функціонування. Перевірка функціонування. Перевірка на герметичність.
<b>Кожного дня</b>	Повітряний фільтр Шина Опора шини Швидкість холостого ходу	Чистити. Перевіряти на наявність пошкоджень, чистити отвір забору мастила. Чистити, особливо напрямний жолоб для мастила. Перевіряти (ланцюг не повинен рухатись).
<b>Кожного тижня</b>	Корпус вентилятора Простір циліндра Свіча запалювання Глушитель Циліндр обмежувача ланцюга	Чистити для забезпечення належного повітряного охолодження. Чистити. Перевіряти та заміняти, якщо необхідно. Перевіряти герметичність встановлення Перевіряти на наявність пошкоджень та заміняти, якщо необхідно.
<b>Кожні 3 місяці</b>	Усмоктувальна голівка Паливний та мастильний баки	Заміняти. Чистити.
<b>Зберігання</b>	Ланцюгова пила Шина/ланцюг Паливний та мастильний баки Карбюратор	Очистіть зовні, перевірте на наявність пошкоджень. У разі наявності пошкоджень слід негайно забезпечити ремонт в сервісному центрі. Зняти, вичистити та злегка змастити. Вичистіть напрямний паз шини. Спорожнити та очистити. Дати попрацювати спорожненим.

## Сервіс, запасні частини та гарантія

### Обслуговування та ремонт

Обслуговування та ремонт сучасних двигунів, а також пристроїв безпеки потребує кваліфікованого технічного навчання та спеціальної майстерні. обладнаної спеціальними інструментами та випробувальними пристроями. Тому ми рекомендуємо проконсультуватись із сервісним центром MAKITA щодо робіт, описаних в цій інструкції. Сервісні центри MAKITA мають все необхідне обладнання й кваліфікований та досвідчений персонал, який може розробити економічні рішення для всіх ваших проблем. Будь ласка зв'яжіться із найближчим сервісним центром.

### Запасні частини

Надійна тривала робота, а також безпека ланцюгової пили поміж іншим залежать від якості запчастин, що

використовуються. Використовуйте тільки оригінальні запчастини MAKITA.

Тільки оригінальні деталі та приналежності гарантують найвищу якість матеріалів, відповідність розміру, функціональність та безпеку.

Оригінальні запчастини та приналежності можна придбати у місцевого дилера. Він також має переліки запчастин, по яким можна визначити номер деталі, та його постійно інформують про поліпшення та інновації в запчастинах.

Будь ласка пам'ятайте, що у разі використання деталей, що не вироблені MAKITA, гарантію на продукцію MAKITA буде автоматично анульовано.

### Гарантія

Компанія MAKITA гарантує найвищу якість, й тому компенсує усі витрати на ремонт шляхом заміни пошкоджених деталей через дефекти матеріалу або виробництва, які можуть трапитись після купівлі

протягом гарантійного терміну. Слід мати на увазі, що в деяких країнах можуть існувати певні спеціальні гарантійні умови. Якщо у вас виникли будь-які запитання, звертайтеся до вашого торговельного представника, який відповідає за гарантію на продукцію. Будь ласка майте на увазі, що ми не несемо відповідальності за пошкодження, що пов'язані з:

- Невиконанням інструкції.
- Невиконанням необхідного обслуговування та чищення.
- Невірним регулюванням карбюратора.
- Звичайним зносом.
- Явним перевантаженням внаслідок постійного перевищення обмежень максимальної продуктивності.
- Використанням нездозовлених шин та ланцюгів.
- Використанням нездозовлених шин та ланцюгів.

- Застосуванням сили, невірним використанням, використанням поза призначенням або нещасними випадками.
- Пошкодженням через перегрів у зв'язку з забрудненням відкотного стартера.
- Виконанням робіт на пилі некваліфікованими робітниками або виконанням нездозовленого ремонту.
- Використанням неналежних запчастин або деталей, що не є оригінальними деталями MAKITA, якщо пошкодження трапилось через них.
- Використанням непридатного або старого мастила.
- Пошкодженнями, що пов'язані з контрактами лізингу та оренди.

Дана гарантія не поширюється на роботи з чищення, обслуговування та регулювання. Усі ремонтні роботи, на які поширюється ця гарантія, повинні виконуватись сервісними центрами компанії MAKITA.

## Усунення несправностей

Несправність	Система	Спостереження	Причина
Ланцюг не рухається	Гальма ланцюга	Двигун працює	Задіяне гальмо ланцюга.
Двигун не запускається, або запускається важко.	Система запалення	Свіча запалювання Немає свічі запалювання	Несправність в системі постачання палива, системі компресії, механічна несправність. Вмикач в положенні STOP, дефект або коротке замикання в провідці, дефект в ковпачку-заглушці або свічі запалювання.
	Постачання палива	Паливний бак залитий	Важіль дроселювання в невірному положенні, дефект карбюратора, забруднена усмоктувальна голівка, паливний трубопровід погнутий або обірваний.
	Система компресії	Всередині	Дефект прокладки картера двигуна, дефект радіального сальника валу, дефект циліндра або кілець поршня.
	Механічний дефект	Зовні Стартер не спрацьовує	Свіча запалювання не ущільнена. Пружина в стартері поламана, поламані деталі всередині двигуна.
Труднощі під час розігріву	Карбюратор	Паливний бак залитий Іскра запалювання	Невірне регулювання карбюратора.
Двигун запускається, але одразу ж зупиняється	Постачання палива	Паливний бак залитий	Невірне регулювання холостого ходу, забруднення усмоктувальної голівки або карбюратора. Дефект вентиляції бака, обрив паливного трубопроводу, дефект кабелю, дефект вмикача.
Недостатня потужність	Можуть бути одночасно задіяні декілька систем	Двигун на холостому ходу	Забруднений повітряний фільтр, невірне регулювання карбюратора, засмічений глушитель, засмічений вихлопний канал в циліндрі.
Ланцюг не змащений	Масильний бак/насос	Немає мастила на ланцюзі	Масильний бак порожній. Забруднений напрямний жолоб для мастила.

## POLSKI (Oryginalna instrukcja)

### Dziękujemy za zakup produktu MAKITA!

Gratulujemy wyboru pilarki łańcuchowej marki MAKITA! Jesteśmy przekonani, że to nowoczesne narzędzie da Ci wiele satysfakcji!

Model DCS230T/DCS231T/DCS232T (uchwyt górny) jest wyjątkowo lekką i poręczną pilarką łańcuchową z rękojeścią u góry. Ten model został opracowany specjalnie z myślą o przycinaniu i pielęgnacji drzew. Ta pilarka łańcuchowa może być obsługiwana tylko przez osoby, które ukończyły szkolenie w zakresie pracy na platformach podnoszących (wysięgniki, dźwigi), na platformach zamontowanych na drabinach lub przez osoby, które posiadają doskonałe umiejętności w zakresie wspinania się na linach.



Automatyczne smarowanie łańcucha z pompą umożliwiającą regulację przepływu oleju i zapłon elektroniczny niewymagający konserwacji zapewniają bezproblemową eksploatację, system zapobiegający drganiom chroni dłoń użytkownika przed urazami, a ergonomiczne uchwyty i elementy sterowania czynią pracę łatwiejszą, bezpieczniejszą i mniej męczącą.

Nowoczesne zabezpieczenia zastosowane w modelu DCS230T/DCS231T/DCS232T spełniają wszystkie niemieckie i międzynarodowe normy bezpieczeństwa. Obejmują one osłony dłoni na obu uchwytach, zabezpieczenie uchwytu, zaczep łańcucha, zabezpieczenie pilarki łańcuchowej i hamulec łańcucha. Hamulec łańcucha może być uruchomiony ręcznie, jak również automatycznie wskutek zadziałania siły bezwładnościowej w przypadku odrzutu.



**Aby zapewnić prawidłowe działanie i wydajność nowej pilarki łańcuchowej oraz dla własnego bezpieczeństwa należy obowiązkowo przeczytać uważnie całą instrukcję obsługi przed przystąpieniem do użytkowania narzędzia. Szczególnie ważne jest przestrzeganie wszelkich zaleceń dotyczących bezpieczeństwa! Niestosowanie się do zaleceń dotyczących bezpieczeństwa może spowodować poważne obrażenia lub śmierć!**

### Dotyczy tylko krajów europejskich

#### Deklaracja zgodności WE

Niniejszym firma Makita Corporation, jako odpowiedzialny producent oświadcza, że opisywane urządzenie marki Makita:

Oznaczenie maszyny:

Pilarka spalinowa

Nr modelu/ Typ: DCS230T, DCS231T, DCS232T

Dane techniczne: patrz tabela „DANE TECHNICZNE”.

są produkowane seryjnie oraz

**Spełniają następujące dyrektywy europejskie:**

2000/14/WE, 2006/42/WE

Są produkowane zgodnie z następującymi normami lub dokumentami normalizacyjnymi:

EN11681

Numer certyfikatu badania typu na rynek WE

M6T 09 10 24243 103

Badanie typu na rynek WE zgodnie z dyrektywami 98/37/WE i 2006/42/WE zostało przeprowadzone przez:

TÜV SÜD Product Service GmbH,

Ridlerstraße 65, 80339 MONACHIUM, Niemcy

Nr identyfikacyjny 0123

Dokumentacja techniczna przechowywana jest przez naszego autoryzowanego przedstawiciela na Europę, którym jest:

Makita International Europe Ltd.,

Michigan, Drive, Tongwell,

Milton Keynes, Bucks MK15 8JD, Wielka Brytania

Procedura oceny zgodności wymagana przez Dyrektywy 2000/14/WE została przeprowadzona zgodnie z Załącznikiem V.

Mierzony poziom mocy akustycznej: 106,0 dB

Gwarantowany poziom mocy akustycznej: 107,0 dB

4 listopada 2009

Tomoyasu Kato

Dyrektor

Makita Corporation

3-11-8, Sumiyoshi-cho,

Anjo, Aichi, JAPAN

Spis treści	Strona
<b>Deklaracja zgodności WE</b> .....	43
<b>Opakowanie</b> .....	44
<b>ZASADY BEZPIECZEŃSTWA</b> .....	44
Ogólne środki ostrożności .....	44
Sprzęt ochrony osobistej .....	45
Paliwa/Uzupełnianie paliwa .....	45
Uruchomienie .....	45
Odrzut .....	46
Zachowanie podczas pracy/metoda pracy .....	46
Przewożenie i przechowywanie .....	47
Konserwacja .....	47
Pierwsza pomoc .....	47
<b>Dane techniczne</b> .....	49
<b>Oznaczenia komponentów</b> .....	50
<b>URUCHOMIENIE</b> .....	50
Montaż prowadnicy i łańcucha pilarki .....	50
Naciąganie łańcucha pilarki .....	50
Hamulec łańcucha .....	51
Paliwo .....	51
Uzupełnianie paliwa .....	52
Regulacja smarowania łańcucha .....	52
Sprawdzanie smarowania łańcucha .....	52
Uruchomienie silnika .....	53
Zimny start: .....	53
Ciepły start: .....	53
Zatrzymywanie silnika .....	53
Sprawdzanie smarowania łańcucha .....	53
<b>Regulacja gaźnika</b> .....	53
<b>KONSERWACJA</b> .....	54
Ostrzenie łańcucha pilarki .....	54
Czyszczenie prowadnicy, smarowanie noska koła łańcuchowego .....	54
Wymiana łańcucha pilarki .....	55
Wymiana głowicy ssącej .....	55
Czyszczenie filtra powietrza .....	55
Wymiana świecy zapłonowej .....	55
Czyszczenie tłumika .....	55
Czyszczenie przestrzeni cylindra .....	55
Instrukcje dotyczące konserwacji okresowej .....	55
<b>Serwis, części zamienne i gwarancja</b> .....	56
<b>Rozwiązywanie problemów</b> .....	57

## Opakowanie

Aby uniknąć uszkodzeń podczas transportu, pilarka łańcuchowa MAKITA dostarczona jest w ochronnym kartonowym pudełku.

Karton jest surowcem wtórnym i nadaje się do powtórnego użytku lub recyklingu (recykling makulatury).



## ZASADY BEZPIECZEŃSTWA

### UWAGA:

Ta pilarka łańcuchowa została opracowana specjalnie z myślą o przycinaniu i pielęgnacji drzew. Pilarkę łańcuchową obsługiwać mogą tylko odpowiednio przeszkolone osoby. Proszę przestrzegać wszystkich zaleceń, procedur i instrukcji zawartych w publikacjach odpowiedniej organizacji zawodowej. Niestosowanie się do tego wymogu stwarza duże zagrożenie wypadkiem! Podczas przycinania drzew zaleca się korzystanie z podnoszonej platformy (wysięgnika, dźwigu). Techniki opuszczania się po linie są niezwykle niebezpieczne i wymagają specjalnego przeszkolenia! Operator musi być odpowiednio przeszkolony i zaznajomiony ze stosowaniem sprzętu ochrony osobistej, jak również musi być odpowiednio przeszkolony w zakresie technik pracy i wspinaczki! Podczas pracy na drzewach należy zawsze używać odpowiednich pasów, lin i zatrasków. Zawsze należy używać sprzętu mocującego zarówno dla operatora, jak i dla pilarki!

### Ogólne środki ostrożności (Rys. 1 i 2)

- Aby zapewnić prawidłową obsługę narzędzia, użytkownik musi przeczytać niniejszą instrukcję obsługi, aby zaznajomić się z charakterystyką pilarki łańcuchowej. Użytkownicy posiadający niewystarczającą wiedzę w zakresie obsługi narzędzia stwarzają zagrożenie dla siebie samych, jak również dla innych osób.
- Pilarkę można pożyczać tylko osobom posiadającym odpowiednie przeszkolenie i doświadczenie w zakresie pilarek do przycinania drzew. Wraz z pilarką należy przekazać również instrukcję obsługi.
- Nie należy pozwalać, aby pilarkę łańcuchową obsługiwały dzieci i młodzież poniżej 18 roku życia. Młodzież powyżej 16 roku życia może używać pilarki w celach szkoleniowych, jednak tylko pod nadzorem wykwalifikowanego instruktora.
- Podczas korzystania z pilarek łańcuchowych należy zawsze zachować maksymalną ostrożność.
- Używaj pilarki łańcuchowej tylko wtedy, gdy jesteś w doskonałym stanie fizycznym. W przypadku zmęczenia twoja koncentracja będzie obniżona. Zachowuj szczególną ostrożność pod koniec dnia roboczego. Wszelkie czynności powinny być wykonywane spokojnie i ostrożnie. Użytkownik jest odpowiedzialny za bezpieczeństwo innych osób.
- Osobom pod wpływem alkoholu, narkotyków lub przyjmującym leki nie wolno podejmować pracy.

- W bezpośrednim sąsiedztwie stanowiska pracy musi być dostępna gaśnica, jeżeli pracuje się w pobliżu łatwopalnej roślinności lub jeżeli od dłuższego czasu nie padało (niebezpieczeństwo pożaru).

#### **Sprzęt ochrony osobistej (Rys. 3 i 4)**

- **Aby uniknąć obrażeń głowy, oczu, dłoni lub stóp, jak również w celu ochrony słuchu, podczas pracy z pilarką łańcuchową należy używać następującego sprzętu ochrony osobistej:**
- Typ odzieży powinien być dostosowany do wykonywanej pracy, tzn. odzież musi przylegać do ciała, ale nie może ograniczać swobody ruchów. Nie noś biżuterii lub odzieży, która mogłaby się zaplątać w krzewy lub gałęzie. Jeżeli masz długie włosy, zawsze noś specjalną siatkę ochronną!
- Podczas pracy z pilarką łańcuchową należy nosić kask ochronny. **Kask ochronny (1)** należy regularnie sprawdzać pod kątem ewentualnych uszkodzeń i wymieniać przynajmniej raz na 5 lat. Używaj tylko atestowanych kasków ochronnych.
- **Osłona twarzy (2)** kasku ochronnego (lub gogle) chroni przed trocinami i wiórami. Podczas pracy z pilarką łańcuchową zawsze noś gogle lub osłonę twarzy, aby zapobiec urazom oczu.
- Stosuj odpowiednie **zabezpieczenia słuchu** (nauszniki (3), zatyczki do uszu itp.)
- **Bluza ochronna (4)** składa się z 22 warstw nylonu i jest odporna na przecięcia. Należy ją zawsze nosić podczas prac wykonywanych na platformach podnoszonych (wysięgniki, dźwigi), na platformach montowanych na drabinach lub podczas prac wymagających wspinaczki na linach.
- **Ochronne szelki i ogrodniczki (5)** wykonane są z 22-warstwowej tkaniny nylonowej i są odporne na przecięcia. Usilnie zalecamy ich używanie.
- **Rękawice ochronne (6)** wykonane z grubej skóry stanowią część przepisowego sprzętu ochronnego i muszą być zawsze noszone podczas pracy z pilarką łańcuchową.
- Podczas pracy z pilarką łańcuchową należy zawsze nosić **trzewiki przeciwypadkowe lub dłuższe buty robocze (7)** z podszewką przeciwpoślizgową i z metalowymi noskami. Obuwie ochronne posiada warstwę zabezpieczającą przed przecięciem i zapewnia bezpieczne chodzenie. Podczas pracy na drzewach należy nosić specjalne obuwie ochronne, odpowiednie do technik wspinaczki.

#### **Paliwa/Uzupełnianie paliwa**

- Przed uzupełnieniem paliwa w pilarkę łańcuchową należy zatrzymać silnik.
- Nie palić ani nie pracować w pobliżu otwartego płomienia (**Rys. 5**).
- Przed przystąpieniem do uzupełniania paliwa odczekać, aż silnik całkowicie ostygnie.
- Paliwa mogą zawierać substancje podobne do rozpuszczalników. Nie należy dopuszczać do kontaktu skóry lub oczu z produktami zawierającymi oleje mineralne. Podczas uzupełniania paliwa zawsze noś rękawice ochronne.
- Często pierz i zmieniaj odzież ochronną. Nie wdychaj oparów paliwa.
- Nie dopuszczaj do rozlania paliwa lub oleju do smarowania łańcucha. W przypadku rozlania paliwa

lub oleju natychmiast wyczyść pilarkę łańcuchową. Paliwo nie powinno się przedostać do odzieży. W przypadku zetknięcia się paliwa z odzieżą należy się natychmiast przebrać.

- Upewnij się, że paliwo lub olej nie przedostaje się do gleby (ochrona środowiska). Używaj odpowiedniej podstawy.
- Paliwa nie wolno uzupełniać w pomieszczeniach zamkniętych. Opary paliwa zgromadziłyby się wówczas blisko podłogi, co grozi wybuchem.
- Po uzupełnieniu paliwa upewnij się, że korek wlewu i zbiornika oleju został dobrze dokręcony.
- Przed uruchomieniem silnika zmień miejsce (przynajmniej 3 m od miejsca uzupełniania paliwa) (**Rys. 6**).
- Paliwa nie można przechowywać przez nieograniczony okres czasu. Kupuj tylko taką ilość, jaka zostanie zużyta w najbliższej przyszłości.
- Do transportowania i przechowywania paliwa i oleju używaj tylko atestowanych i odpowiednio oznaczonych zbiorników. Upewnij się, że dzieci nie mają dostępu do paliwa lub oleju.

#### **Uruchomienie**

- **Nie pracuj sam. W razie nagłego wypadku w pobliżu musi być inna osoba.**
- Upewnij się, że na obszarze roboczym nie przebywają dzieci ani inne osoby. Zwracaj również uwagę na zwierzęta, które mogą się przedostać do strefy roboczej (**Rys. 7**).
- **Przed rozpoczęciem pracy z pilarką łańcuchową należy ją sprawdzić pod kątem prawidłowego działania i bezpieczeństwa użytkowania zgodnie z przepisami.**
- Sprawdź szczególnie działanie hamulca łańcucha, prawidłowe zamontowanie prowadnicy, prawidłowe naostrzenie i naciąg łańcucha, solidne zamocowanie osłony koła łańcuchowego, swobodny ruch dźwigni przepustnicy działania blokady dźwigni przepustnicy, upewnij się, że uchwyty są czyste i suche i że przełącznik ON/OFF działa prawidłowo.
- Pilarkę łańcuchową można uruchomić tylko po całkowitym ukończeniu montażu. Nigdy nie używaj niekompletnie zamontowanej pilarki łańcuchowej.
- Przed uruchomieniem pilarki łańcuchowej upewnij się, że stoisz w bezpiecznej i stabilnej pozycji.
- Pilarkę łańcuchową należy uruchamiać tylko zgodnie z opisem zawartym w instrukcji obsługi (**Rys. 8**). Inne metody uruchomienia narzędzia są niedozwolone.
- Podczas uruchamiania pilarka łańcuchowa musi być podparta i należy ją mocno trzymać. Prowadnica i łańcuch nie powinny stykać się z żadnym przedmiotem.
- **Pilarkę łańcuchową podczas pracy należy trzymać oburącz.** Trzymaj uchwyt tylny prawą ręką, a uchwyt rurowy lewą ręką. Trzymaj mocno uchwyty w taki sposób, aby kciuki zwrócone były ku palcom. Trzymanie pilarki tylko jedną ręką jest niezwykle niebezpieczne, ponieważ można w ten sposób utracić kontrolę nad narzędziem i upuścić je (duże ryzyko obrażeń). Ponadto trzymając narzędzie tylko jedną ręką nie można kontrolować odrzutu.
- **UWAGA: Po zwolnieniu dźwigni przepustnicy łańcuch będzie się poruszać przez krótki okres**

**czasu** (napędz z zastosowaniem sprzęgła jednokierunkowego).

- Przez cały czas sprawdzaj, czy stoisz w bezpiecznej i stabilnej pozycji.
- Trzymaj pilarkę łańcuchową w taki sposób, aby nie wydychać spalin. Nie pracuj w pomieszczeniach zamkniętych (niebezpieczeństwo zatrucia).
- **Wyłącz natychmiast pilarkę łańcuchową w przypadku zauważenia jakichkolwiek zmian podczas jej pracy.**
- **Przed przystąpieniem do kontroli napięcia łańcucha, wymiany części lub usuwania usterki należy wyłączyć silnik (Rys. 9).**
- W przypadku uderzenia pilarki w kamień, gwoździe lub inne twarde przedmioty należy natychmiast wyłączyć silnik i sprawdzić narzędzie.
- Po zakończeniu pracy lub w przypadku opuszczenia miejsca pracy należy wyłączyć pilarkę łańcuchową (Rys. 9) i ułożyć ją w takim miejscu, aby nie stwarzała dla nikogo zagrożenia.
- Nie kłaść rozgrzanej pilarki łańcuchowej na suchej trawie lub jakichkolwiek łatwopalnych przedmiotach. Tłumik jest bardzo gorący (niebezpieczeństwo pożaru).
- **UWAGA:** Olej kapiący z łańcucha lub przewodnicy po zatrzymaniu pilarki łańcuchowej zanieczyszcza glebę. Używaj odpowiedniej podstawy.

#### Odrzut

- Podczas pracy z pilarką łańcuchową może dojść do niebezpiecznego odrzutu.
  - Do odrzutu dochodzi, gdy górna część końca przewodnicy przypadkowo zetknie się z drewnem lub innymi twardymi przedmiotami (Rys. 10).
  - Zanim łańcuch pilarki wejdzie w nacięcie, może się ześlizgnąć na bok lub odskoczyć (ostrożnie: duże ryzyko odrzutu).
  - Powoduje to odrzucenie pilarki ku użytkownikowi z dużą siłą i utratę kontroli nad narzędziem. **Ryzyko obrażeń!**
- W celu uniknięcia odrzutu należy przestrzegać poniższych zasad:**
- Cięcia wglębne, czyli wycinanie otworów w drewnie końcówką piły, powinny być wykonywane tylko przez odpowiednio przeszkolone osoby!
  - Zawsze obserwuj koniec przewodnicy. Zachowaj ostrożność podczas kontynuacji rozpoczętego cięcia.
  - W momencie rozpoczęcia cięcia łańcuch musi być uruchomiony.
  - Upewnij się, że łańcuch jest zawsze odpowiednio naostrzony. Zwracaj szczególną uwagę na wysokość ogranicznika głębokości.
  - Nigdy nie tnij równocześnie kilku gałęzi. Podczas cięcia gałęzi upewnij się, że pilarka nie styka się z żadną inną gałęzią.
  - Podczas przecinania pnia zwracaj uwagę na pnie znajdujące się obok.

#### Zachowanie podczas pracy/metoda pracy

- Pilarki łańcuchowej należy używać tylko przy dobrym oświetleniu i widoczności. Pamiętaj o ryzyku poślizgnięcia się lub wilgotnych obszarach, jak również o lodzie i śniegu (ryzyko poślizgnięcia). Ryzyko poślizgnięcia jest szczególnie duże podczas cięcia drewna, które zostało niedawno pozbawione kory.

- Nigdy nie pracuj na niestabilnych powierzchniach. Upewnij się, że na obszarze roboczym nie znajdują się żadne przeszkody - w przeciwnym wypadku istnieje ryzyko potknięcia. Przez cały czas sprawdzaj, czy stoisz w bezpiecznej i stabilnej pozycji.
- Nigdy nie tnij drewna powyżej wysokości ramienia (Rys. 11).
- Nigdy nie tnij drewna, gdy stoisz na drabinie (Rys. 11).
- Nigdy nie wchodź na drzewo i nie pracuj bez odpowiedniego systemu mocowania dla operatora i pilarki. Zalecamy wykonywanie wszelkich prac z podnoszonej platformy (wysięgnik, dźwig).
- Nie wychylaj się nadmiernie podczas pracy.
- Prowadź narzędzie w taki sposób, aby żadna część twojego ciała nie znajdowała się w obrębie wydłużonej, obracającej się części pilarki (Rys. 12).
- Używaj pilarki łańcuchowej tylko do cięcia drewna.
- Unikaj dotykania gruntu pilarką łańcuchową, która jeszcze się obraca.
- Nigdy nie używaj pilarki łańcuchowej do podnoszenia lub usuwania kawałków drewna lub innych przedmiotów.
- Usuń z obszaru roboczego ciała obce takie jak piasek, kamienie i gwoździe. Ciała obce mogą uszkodzić narzędzie i spowodować niebezpieczny odrzut.
- Podczas cięcia naciętego wstępnie drewna używaj bezpiecznego wspornika (dźwignik, Rys. 13). Nie przytrzymuj obrabianego elementu stopą i nie pozwalaj na to nikomu innemu.
- Zabezpiecz okrągłe elementy przed obracaniem.
- Przed przystąpieniem do cięcia poprzecznego oprzyj przednią część korpusu o drewno, a dopiero potem przystap do cięcia. W tym celu pilarkę należy podnieść za uchwyt tylny i prowadzić za pomocą uchwytu rurowego. Przednia część korpusu służy jako środek podczas obracania. Kontynuuj pracę dociskając lekko do dołu uchwyt rurowy i równocześnie odciągając do tyłu pilarkę łańcuchową. Dociśnij przód korpusu jeszcze głębiej i ponownie podnieś uchwyt tylny.
- **Wycięcia lub cięcia wzdłużne mogą być wykonywane tylko przez odpowiednio przeszkolone osoby** (duże ryzyko odrzutu).
- Wykonuj **cięcia wzdłużne** pod najmniejszym możliwym kątem (Rys. 14). Zachowaj maksymalną ostrożność podczas wykonywania cięć tego typu, aby nie stracić kontroli nad przednią częścią korpusu.
- Za każdym razem, gdy pilarka łańcuchowa jest zdejmowana z drewna, musi być ona uruchomiona.
- W przypadku wykonywania kilku cięć, pomiędzy jednym cięciem a drugim dźwignia przepustnicy musi być zwolniona.
- Zachowaj ostrożność podczas cięcia rozszczepiającego się drewna. Odcinanie kawałki drewna mogą zostać pociągnięte (ryzyko obrażeń).
- Jeżeli podczas cięcia za pomocą górnej krawędzi przewodnicy łańcuch się zakleszczy, może dojść do popchnięcia pilarki w stronę użytkownika. Z tego powodu zaleca się używanie dolnej krawędzi przewodnicy, gdy tylko jest to możliwe. Pilarka jest wówczas popychana w kierunku od użytkownika (Rys. 15).
- Jeżeli drewno jest pod napięciem (Rys. 16), rozpocznij cięcie od części pod naciskiem (A). Następnie wykonaj

końcowe cięcie po stronie rozciąganej (B). W ten sposób można uniknąć zakleszczenia prowadnicy.

#### **UWAGA:**

**Osoby ścinające drzewa lub odcinające gałęzie muszą być odpowiednio przeszkolone. Istnieje duże ryzyko obrażeń!**

- Podczas ścinania gałęzi pilarka łańcuchowa powinna być oparta o pień. Nie używaj do cięcia końca prowadnicy (ryzyko odrzutu).
- Pamiętaj o gałęziach, które są rozciągane. Nie wolno ciąć gałęzi od spodu.
- Nigdy nie wykonuj cięć oddzielających stojąc na pniu.
- **Przed ścięciem drzewa upewnij się, że:**
  - a) na obszarze roboczym znajdują się tylko te osoby, które są niezbędne do ścięcia drzewa.
  - b) każdy z pracowników może się wycofać bez ryzyka potknięcia (osoby powinny się wycofywać do tyłu po przekątnej tzn. pod kątem 45°).
  - c) dolna część pnia jest wolna od ciał obcych, podszycia i gałęzi. Upewnij się, że stoisz w bezpiecznej i stabilnej pozycji (ryzyko potknięcia).
  - d) następne stanowisko robocze jest oddalone przynajmniej o 2 1/2 długości drzewa (**Rys. 17**).  
Przed ścięciem drzewa sprawdź kierunek upadku i upewnij się, że w odległości 2 1/2 długości drzewa nie znajdują się żadne osoby lub przedmioty.
- **Ocena drzewa:**

Kierunek zwisania - luźne lub suche gałęzie - wysokość drzewa - naturalne części wystające - czy drzewo jest spróchniałe?
- Weź pod uwagę kierunek i prędkość wiatru. W przypadku silnych podmuchów wiatru przerwij ścinanie drzewa. Unikaj trocin (zwracaj uwagę na kierunek wiatru!).
- **Cięcie korzeni:**

Zaczynj cięcie od najmocniejszego korzenia. Najpierw wykonaj cięcie pionowe, a następnie poziome. - Nacinanie pnia (**Rys. 18, A**): Nacięcie określa kierunek upadku i prowadzi drzewo. Pień jest nacinany w kierunku prostopadłym do kierunku upadku, do 1/3 - 1/5 jego średnicy. Wykonać cięcie blisko gruntu.
- Podczas korygowania cięcia należy je zawsze wykonać na całej szerokości nacięcia.
- **Zetnij drzewo (**Rys. 19, B**)** nad dolną krawędzią nacięcia (D). Rzaz ścinający powinien być wykonany dokładnie w poziomie. Odległość pomiędzy dwoma cięciami musi odpowiadać mniej więcej 1/10 średnicy pnia.
- **Materiał pomiędzy oboma cięciami (C)** służy jako zawias. Nie wolno go nigdy przecinać, w przeciwnym wypadku drzewo spadnie w niekontrolowany sposób. Wsuń na czas kliny do ścinania drzewa.
- Zabezpieczaj przecięcia tylko klinami wykonanymi z plastiku lub aluminium. Nie używaj klinów żelaznych. W przypadku uderzenia piłą w klin żelazny łańcuch może zostać poważnie uszkodzony lub rozerwany.
- Podczas ścinania drzewa zawsze stój z boku spadającego drzewa.
- Podczas wycofywania się po wykonaniu cięcia uważaj na spadające gałęzie.
- Podczas pracy na nachylnym gruncie użytkownik pilarki łańcuchowej musi stać u góry lub z boku ścinanego pnia lub już ściętego drzewa.

- Uważaj na pnie, które mogą się stoczyć w twoim kierunku.

#### **Przevożenie i przechowywanie**

- W przypadku zmiany miejsca pracy wyłącz pilarkę łańcuchową i zaciągnij hamulec łańcucha, aby zapobiec przypadkowemu uruchomieniu narzędzia.
- Nie wolno przenosić lub przewozić pilarki, gdy łańcuch tnący jest w ruchu.
- Podczas transportu pilarki tnącej na duże odległości należy używać osłony chroniącej prowadnicę (dostarczonej wraz z narzędziem).
- Przenos pilarkę łańcuchową wraz z uchwytem rurowym. Prowadnica musi być skierowana do tyłu (**Rys. 20**). Unikaj kontaktu z tłumikiem (niebezpieczeństwo poparzenia).
- Upewnij się, że podczas transportu samochodowego pilarka łańcuchowa znajduje się w prawidłowej pozycji, aby uniknąć wycieku paliwa lub oleju.
- Przechowuj pilarkę łańcuchową w suchym miejscu. Pilarki nie wolno przechowywać na zewnątrz. Przechowuj pilarkę z dala od dzieci.
- Jeżeli pilarka ma być nieużywana przez dłuższy okres czasu lub wysłana, należy całkowicie opróżnić zbiornik paliwa i oleju.

#### **Konserwacja**

- **Przed przystąpieniem do konserwacji wyłącz pilarkę (**Rys. 21**) i wyjmij nasadkę.**
- Przed przystąpieniem do pracy zawsze sprawdź pilarkę pod kątem bezpiecznego działania, zwłaszcza hamulca łańcucha. Upewnij się, że łańcuch jest odpowiednio naprężony i naostrzony (**Rys. 22**).
- Używaj pilarki tylko przy niskim poziomie hałasu i emisji. W tym celu upewnij się, że gaźnik jest odpowiednio wyregulowany.
- Pilarkę należy regularnie czyścić.
- Regularnie sprawdzaj szczelne dokręcenie korka zbiornika.

**Przeznaczaj instrukcji dotyczących zapobiegania wypadkom wydanych przez organizację zawodowe i firmy ubezpieczeniowe. Nie wykonuj żadnych modyfikacji w obrębie pilarki. Naraziłoby to na ryzyko twoje bezpieczeństwo.**

Wykonuj tylko prace konserwacyjne i naprawcze opisane w instrukcji obsługi.

Wszelkie inne czynności powinny być wykonywane przez serwis firmy MAKITA. (**Rys. 23**)  
Używaj tylko oryginalnych akcesoriów i części zamiennych firmy MAKITA.

Stosowanie części zamiennych innych niż oryginalne marki MAKITA lub akcesoriów i nieprawidłowych kombinacji lub długości prowadnic/łańcuchów może doprowadzić do wypadku.

Nie ponosimy żadnej odpowiedzialności za wypadki i szkody powstałe wskutek narzędzi lub akcesoriów, które nie zostały zatwierdzone do użytku.

#### **Pierwsza pomoc (**Rys. 24**)**

Należy zadbać o to, aby w razie wypadku na miejscu był zawsze dostępny zestaw do udzielania pierwszej pomocy. Wszelkie ubytki z apteczki należy niezwłocznie uzupełniać.

**Wzywając karetkę należy podać następujące informacje:**

- Miejsce wypadku.
- Co się wydarzyło?
- Liczba osób, które odniosły obrażenia.
- Typ obrażeń.
- Swoje imię i nazwisko!

**UWAGA:**

U osób z problemami krążeniowymi, które są narażone na działanie zbyt intensywnych drgań, może dochodzić do uszkodzenia naczyń krwionośnych lub układu nerwowego.

Drgania mogą wywoływać poniższe objawy w palcach, rękach lub nadgarstkach: "senność" (odrętwienie), mrowienie, bóle, wrażenie klucia, zmiany w zabarwieniu skóry lub zmiany na skórze.

**W przypadku wystąpienia któregokolwiek z powyższych objawów, należy zgłosić się do lekarza!**



## Dane techniczne

Pojemność skokowa	cm <sup>3</sup>	22,2
Kaliber otworu	mm	33
Skok	mm	26
Maks. moc przy prędkości	kW/min <sup>-1</sup>	0,74/8 000
Maks. moment obrotowy przy prędkości	Nm/min <sup>-1</sup>	0,97/6 500
Prędkość na biegu jałowym/ maks. prędkość silnika z prowadnicą i łańcuchem	min <sup>-1</sup>	3 000/11 500 (DCS230T), 3 000/10 500 (DCS231T), 3 000/10 000 (DCS232T)
Prędkość sprzęgania	min <sup>-1</sup>	4 500
Śr. poziom ciśnienia akustycznego w miejscu pracy L <sub>PA</sub> zgodnie z normą ISO 22868 <sup>1)</sup>	dB (A)	95,0
Śr. poziom mocy akustycznej L <sub>WA</sub> zgodnie z normą ISO 22868 <sup>1)</sup>	dB (A)	104,1
Niepewność dot. hałasu	dB (A)	K: 2,5
Śr. przyspieszenie drgań a <sub>n,w</sub> zgodnie z normą ISO 22867 <sup>1)</sup>		
- Uchwyt rurowy	m/s <sup>2</sup>	6,0
- Uchwyt tylny	m/s <sup>2</sup>	5,0
Niepewność dot. drgań	m/s <sup>2</sup>	K: 2,0
Gaźnik (gaźnik przeponowy)	Typ	Walbo WYL
System zapłonu	Typ	elektroniczny
Świeca zapłonowa	Typ	NGK CMR 6A
Przerwa międzyelektrodowa	mm	0,6 - 0,7
Zużycie paliwa przy maksymalnym obciążeniu zgodnie z normą ISO 7293	kg/h	0,41
Specyficzne zużycie przy maksymalnym obciążeniu zgodnie z normą ISO 7293	g/kWh	561
Pojemność zbiornika paliwa	cm <sup>3</sup>	200
Pojemność zbiornika na olej do smarowania łańcucha	cm <sup>3</sup>	190
Proporcje mieszania (paliwo/olej)		25:1
Hamulec łańcucha		Uruchamiany ręcznie lub wskutek odrzutu
Prędkość łańcucha <sup>2)</sup>	m/s	14,9 (91VG) 13,6 (25AP)
Skok koła łańcuchowego	cal	3/8 (91VG) 1/4 (25AP)
Liczba zębów	Z	6 (91VG) 8 (25AP)
Skok/Moc elementu napędowego	cal	3/8 /0,050 (91VG) 1/4 /0,050 (25AP)
Prowadnica, długość cięcia	cm	25
Waga (z pustym zbiornikiem paliwa, bez łańcucha i prowadnicy)	kg	2,5

1) Dane uzyskane w równych częściach przy pracy na biegu jałowym, przy pełnym obciążeniu i maksymalnej prędkości.

2) Przy maksymalnej mocy

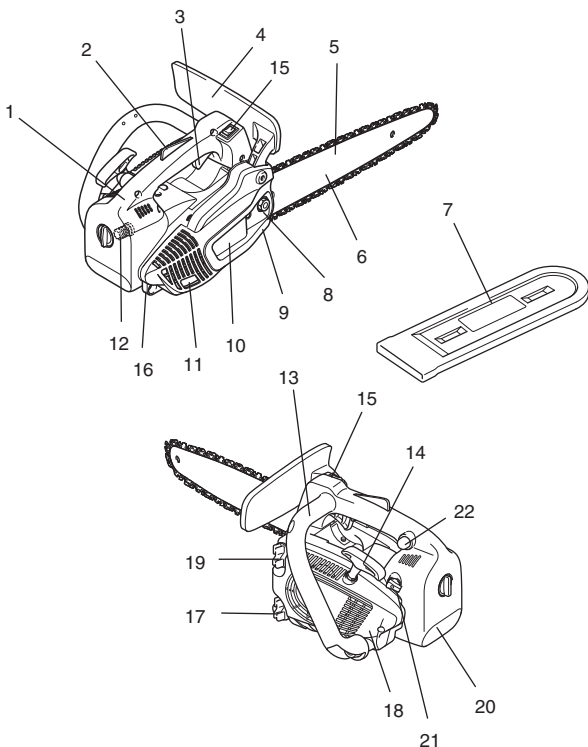
- Ze względu na stale prowadzone prace badawczo-rozwojowe, podane tu dane techniczne mogą ulec zmianie bez powiadomienia.
- W innych krajach urządzenie może mieć odmienne parametry techniczne.
- Deklarowana wartość wytwarzanych drgań została zmierzona zgodnie ze standardową metodą testową i można ją wykorzystać do porównywania narzędzi.
- Deklarowaną wartość wytwarzanych drgań można także wykorzystać we wstępnej ocenie narażenia.

### OSTRZEŻENIE:

- Drgania wytwarzane podczas rzeczywistego użytkowania elektronarzędzia mogą się różnić od wartości deklarowanej, w zależności od sposobu jego użytkowania.
- W oparciu o szacowane narażenie w rzeczywistych warunkach użytkowania należy określić środki bezpieczeństwa w celu ochrony operatora (uwzględniając wszystkie elementy cyklu działania, tj. czas, kiedy narzędzie jest wyłączone i kiedy pracuje na biegu jałowym, a także czas, kiedy jest włączone).

## Oznaczenia komponentów

1. Uchwyt tylny
2. Przycisk blokujący (blokada przepustnicy)
3. Dźwignia przepustnicy
4. Osłona ręki (zwoln. hamulca łańcucha)
5. Łańcuch
6. Prowadnica
7. Osłona prowadnicy
8. Nakrętka zabezpieczająca
9. Zaczep łańcucha (urządzenie zabezpieczające)
10. Pokrywa koła łańcuchowego
11. Tłumik
12. Świeca zapłonowa
13. Uchwyt przedni (uchwyt rurowy)
14. Uchwyt rozrusznika
15. Przełącznik I/STOP (Przełącznik zwarciowy)
16. Zatrzask lub punkt zaczepienia liny
17. Korek wlewu oleju
18. Obudowa wentylatora z mechanizmem rozruchowym
19. Korek wlewu paliwa
20. Pokrywa filtra powietrza
21. Dźwignia dławika
22. Pompa zastrzykowa



## URUCHOMIENIE (Rys. 25)

### UWAGA:

Przed przystąpieniem do jakichkolwiek prac w obrębie prowadnicy lub łańcucha zawsze wyłącz silnik i wyjmij nasadkę świecy zapłonowej (patrz rozdział "Wymiana świecy zapłonowej").

Zawsze noś rękawice ochronne!

### UWAGA:

Nie uruchamiaj piłarki przed zakończeniem montażu i kontroli!

### Montaż prowadnicy i łańcucha piłarki (Rys. 26)

Użyj uniwersalnego klucza nasadowego dołączonego do piłarki łańcuchowej, aby wykonać następujące czynności. Ułóż pilarkę łańcuchową na stabilnej powierzchni i wykonaj opisane poniżej czynności, aby zamontować prowadnicę i łańcuch.

Rozłącz hamulec łańcucha, pociągając osłonę ręki (1) w kierunku wskazywanym przez strzałkę.

Odkręć nakrętkę zabezpieczającą (2).

Ostrożnie rozszerz pokrywę koła łańcuchowego (3), wyciągnij ją z uchwytu (4) i zdejmij ją z narzędzia.

Przekręcaj śrubę regulującą łańcucha (5) w lewo (w kierunku przeciwnym do ruchu wskazówek zegara), dopóki kolek (6) nie znajdzie się na właściwym ograniczniku. (Rys. 27 i 28)

Ustaw prowadnicę w odpowiedniej pozycji (7). (Rys. 29)

Podnieś łańcuch (9) nad koło łańcuchowe (10). Prawą ręką naprowadź łańcuch na górny rowek (11) na prowadnicy. (Rys. 30)

**Pamiętaj, że krawędzie tnące wzdłuż górnej części łańcucha muszą być zwrócone w kierunku wskazywanym przez strzałkę!**

Pociągnij łańcuch (9) wokół noska (12) prowadnicy w kierunku wskazywanym przez strzałkę.

Pociągnij do oporu ręką prowadnicę w kierunku noska.

Upewnij się, że ostrze łańcucha dopasowane jest do rowków prowadnicy. (Rys. 31)

Najpierw wepchnij pokrywę koła łańcuchowego (3) w uchwyt (4). Upewnij się, że kolek (8) naprężacza łańcucha znajduje się w otworze na prowadnicy. Następnie wepchnij go nad śrubą zabezpieczającą, równocześnie podnosząc łańcuch piłarki (9) nad zaczepem (13).

Dokręć ręcznie nakrętkę zabezpieczającą (2). (Rys. 32)

### Naciąganie łańcucha piłarki

Obracaj śrubę regulującą łańcucha (5) w prawo (w kierunku zgodnym z ruchem wskazówek zegara), dopóki łańcuch nie zaczepi się na rowku prowadzącym dolnej części prowadnicy (patrz koło).

Podnieś lekko koniec prowadnicy i obracaj śrubę regulującą łańcucha (5) w prawo (w kierunku zgodnym z

ruchem wskazówek zegara), dopóki łańcuch nie oprze się na dolnej części prowadnicy.

Przytrzymując końcówkę prowadnicy, dokręć nakrętki zabezpieczające (2) uniwersalnym kluczem nasadowym. (Rys. 33)

#### Kontrola naciągu łańcucha (Rys. 34)

Naprężenie łańcucha jest prawidłowe, jeżeli jest on oparty o spodnią część prowadnicy i może być nadal z łatwością obracany ręcznie.

Hamulec łańcucha musi być wtedy zwolniony.

Sprawdzaj regularnie naprężenie łańcucha - nowe łańcuchy są często ulegają wydłużeniu w miarę użytkowania! Podczas sprawdzania napięcia łańcucha silnik musi być wyłączony.

#### UWAGA:

Zaleca się używanie na przemian 2 - 3 łańcuchów. Aby zapewnić równomierne zużycie prowadnicy powinna ona być obracana za każdym razem, gdy wymienia się łańcuch.

#### Hamulec łańcucha (Rys. 35)

Model DCS230T/DCS231T/DCS232T wyposażony jest seryjnie w bezwładnościowy hamulec łańcucha. W przypadku odrzutu spowodowanego kontaktem końcówki prowadnicy z drewnem (patrz "ZASADY BEZPIECZEŃSTWA") hamulec łańcucha zatrzyma łańcuch wskutek działania siły bezwładnościowej, jeżeli odrzut jest wystarczająco silny.

Łańcuch zatrzyma się w ciągu ułamka sekundy.

**Hamulec łańcucha zainstalowany jest w celu zablokowania łańcucha pilarki przed jej uruchomieniem tudzież jej natychmiastowego zablokowania w nagłych wypadkach.**

**Ważne: NIGDY nie uruchamiaj pilarki z aktywnym hamulcem łańcucha! Spowodowałoby to bardzo szybko rozległe uszkodzenia mechanizmu!**



**ZAWSZE zwalnij hamulec łańcucha przed rozpoczęciem pracy!**

#### UWAGA:

**Hamulec łańcucha jest bardzo ważnym zabezpieczeniem i podobnie jak inne komponenty podlega normalnemu zużyciu. Regularne kontrole i konserwacje są bardzo ważne dla twojego bezpieczeństwa i muszą być wykonywane przez personel centrum serwisowego MAKITA.**

#### Uruchamianie hamulca łańcucha (hamowanie) (Rys. 36)

Jeżeli odrzut jest wystarczająco silny, nagłe przyspieszenie prowadnicy w połączeniu z siłą bezwładnościową osłony dłoni (1) spowodują **automatyczne** zadziałanie hamulca łańcucha. Aby załączyć hamulec łańcucha **ręcznie**, po prostu popchnij osłonę ręki (1) do przodu (ku końcowi pilarki) lewą dłonią (strzałka 1).

#### Zwalnianie hamulca łańcucha

Ciągnij osłonę ręki (1) ku sobie (strzałka 2), dopóki nie poczujesz, że zaskoczyła. Teraz hamulec jest zwolniony.

#### Paliwo (Rys. 37)

##### UWAGA:

**Ta pilarka jest zasilana produktami na bazie oleju mineralnego (benzyną i olejem).**

**Zachowaj szczególną ostrożność zwłaszcza w przypadku, gdy masz do czynienia z benzyną.**

**Unikaj płomieni lub ognia. Nie pal (ryzyko wybuchu).**

##### Mieszanka paliwa

Pilarka łańcuchowa wyposażona jest w silnik dwusuwowy o wysokiej wydajności. Jest on zasilany mieszanką benzyny i specjalnego oleju do silników dwusuwowych. Silnik jest zaprojektowany do zasilania benzyną bezołowiową o liczbie oktanów wynoszącej min.91. Jeżeli paliwo takie nie jest dostępne, możesz je zastąpić mieszanką o wyższej liczbie oktanów.

Nie wpłyń do negatywnie na pracę silnika.

**Aby uzyskać optymalną wydajność silnika, równocześnie chroniąc zdrowie i środowisko, używaj tylko benzyny bezołowiowej.**

Do smarowania silnika używaj oleju przeznaczonego do silników dwusuwowych (klasa jakości: JASO FC, ISO EGO) dodawanego do paliwa.

**⚠ Uwaga: Nie używaj gotowych mieszanek paliwa dostępnych na stacjach benzynowych.**

##### Prawidłowa proporcja mieszanki to:

25:1, czyli 25 części benzyny na 1 część oleju.

##### UWAGA:

Aby przygotować mieszankę paliwa i oleju, najpierw wymieszaj całą ilość oleju z połową paliwa, po czym dodaj pozostałą ilość paliwa. Przed waniem mieszanki do zbiornika wstrząśnij ją.

**Nie zaleca się dodawania większej ilości oleju, niż określono w proporcji. Spowoduje to zwiększenie ilości produktów spalania, które zanieczyszczają środowisko i zatykają kanał wylotowy cylindra oraz tłumik. Dodatkowo zużycie paliwa wzrośnie, natomiast wydajność silnika ulegnie pogorszeniu.**

##### Przechowywanie paliwa

Paliwa można przechowywać tylko przez określony okres czasu. Paliwo i mieszanki paliwa starzeją się. Z tego powodu używanie zbyt długo przechowywanego paliwa i mieszanki może spowodować problemy przy uruchamianiu narzędzia. Kupuj tylko taką ilość paliwa, jaką jesteś w stanie zużyć w ciągu najbliższych kilku miesięcy.

**Przechowuj paliwo w bezpieczny sposób w suchym miejscu, tylko i wyłącznie w atestowanych zbiornikach.**

##### UNIKAJ KONTAKTU Z OCZAMI I SKÓRĄ.

Produkt na bazie oleju mineralnego odtłuszcza skórę. W przypadku powtarzającego się kontaktu skóry z tymi produktami przez dłuższy okres czasu skóra ulega wysuszeniu. Może to spowodować różne choroby skóry. Dodatkowo mogą wystąpić reakcje alergiczne. Kontakt z olejem może również podrażnić oczy. W przypadku dostania się oleju do oczu natychmiast przemyj je obficie czystą wodą.

Jeżeli oczy są nadal podrażnione, natychmiast zasięgnij porady lekarskiej!

## Olej do smarowania łańcuchów



Do smarowania łańcucha i prowadnicy używaj oleju z dodatkiem substancji zwiększającej przyczepność. Dodatek substancji zwiększającej przyczepność zapobiega zbyt szybkiemu spływaniu oleju z łańcucha.

Ze względu na ochronę środowiska zalecamy stosowanie olejów biodegradalnych. Stosowanie olejów biodegradalnych może być nawet wymagane w myśl niektórych przepisów lokalnych.

Olej do smarowania łańcuchów BIOTOP sprzedawany przez firmę MAKITA produkowany jest ze specjalnych olejów roślinnych i jest w 100% biodegradalny. Olejowi BIOTOP przyznano wyróżnienie "niebieskiego anioła" jako produktowi szczególnie przyjaznemu dla środowiska (RAL UZ 48).



Olej BIOTOP jest dostępny w następujących opakowaniach:  
1 l - kod produktu 980 008 210  
5 l - kod produktu 980 008 211

Olej biodegradalny zachowuje stabilność tylko przez określony okres czasu. Należy go użyć w ciągu 2 lat od daty produkcji (wyłoczonej na pojemniku).

### Ważna informacja dotycząca olejów biodegradalnych do smarowania łańcucha:

Jeżeli pilarka ma pozostać nieużywana przez dłuższy okres czasu, opróżnij zbiornik na olej i wlej do niego małą ilość zwykłego oleju silnikowego (SAE 30), po czym uruchom narzędzie na chwilę. Jest to niezbędne do usunięcia pozostałości oleju biodegradalnego ze zbiornika, systemu doprowadzającego olej, łańcucha oraz prowadnicy, ponieważ wiele olejów biodegradalnych lepkie resztki, które mogą uszkodzić pompę olejową lub inne części. Przed następnym użyciem pilarki napełnij ponownie zbiornik olejem BIOTOP. W przypadku uszkodzenia pilarki wskutek używania oleju odpadowego lub nieprawidłowego oleju do smarowania łańcucha gwarancja na produkt zostanie unieważniona. Sprzedawca udzieli ci informacji o zalecanych olejach do smarowania łańcucha.

### NIGDY NIE UŻYWAJ OLEJU ODPADOWEGO (Rys. 38)

Olej odpadowy jest bardzo szkodliwy dla środowiska. Olej odpadowy zawiera duże ilości substancji o działaniu rakotwórczym. Pozostałości niepożądanych substancji w oleju odpadowym powodują szybkie zużycie pompy olejowej i samej pilarki.

W przypadku uszkodzenia pilarki wskutek używania oleju odpadowego lub nieprawidłowego oleju do smarowania łańcucha gwarancja na produkt zostanie unieważniona. Sprzedawca udzieli ci informacji o zalecanych olejach do smarowania łańcucha.

### UNIKAJ KONTAKTU Z OCZAMI I SKÓRĄ.

Produkty na bazie oleju mineralnego odtłuszczają skórę. W przypadku powtarzającego się kontaktu skóry z tymi

produktami przez dłuższy okres czasu skóra ulega wysuszeniu. Może to spowodować różne choroby skóry. Dodatkowo mogą wystąpić reakcje alergiczne. Kontakt z olejem może również podrażnić oczy. W przypadku dostania się oleju do oczu natychmiast przemyj je obficie czystą wodą.

Jeżeli oczy są nadal podrażnione, natychmiast zasięgnij porady lekarskiej!

### Uzupełnianie paliwa (Rys. 39)



## PRZESTRZEGAJ ZASAD BEZPIECZEŃSTWA!

### Zachowaj ostrożność podczas jakichkolwiek czynności związanych z paliwami.

#### Silnik musi być wtedy wyłączony.

Starannie oczyść strefę wokół korków wlewu, aby zapobiec przedostaniu się zabrudzeń do zbiornika paliwa lub oleju.

Odkręć korek i napełnij zbiornik paliwem (paliwo/mieszanka) lub olejem zgodnie z potrzebą. Napełnij zbiornik aż do krawędzi dolnej szyjki wlewu. Nie dopuść do rozlania paliwa lub oleju.

Następnie zakręć do oporu korki wlewu.

#### Po uzupełnieniu paliwa lub oleju oczyść korek i zbiornik.

#### Smarowanie łańcucha

Podczas pracy w zbiorniku musi być wystarczająca ilość oleju, aby zapewnić odpowiednie smarowanie łańcucha. Jedno napełnienie wystarcza na około pół godziny nieprzerwanej pracy. Podczas pracy sprawdzaj, czy w zbiorniku nadal znajduje się wystarczająca ilość oleju, a w razie potrzeby uzupełnij go. **Sprawdzaj poziom oleju tylko wtedy, gdy silnik jest wyłączony.**

1 mieszanka paliwa/oleju

2 olej do smarowania łańcuchów



### Regulacja smarowania łańcucha (Rys. 40)



#### Silnik musi być wyłączony.

Możesz regulować szybkość zasilania pompy olejowej za pomocą śruby regulującej (1). Ilość oleju można wyregulować uniwersalnym kluczem nasadowym.

Aby zapewnić bezproblemowe działanie pompy olejowej, należy regularnie czyścić rowek doprowadzający olej w obudowie (2) oraz otwór wlotowy w prowadnicy (3).

#### (Rys. 41)

#### Sprawdzanie smarowania łańcucha (Rys. 42)

Nigdy nie używaj pilarki, jeżeli nie jest zapewnione wystarczające smarowanie łańcucha. W przeciwnym razie okres eksploatacji łańcucha i prowadnicy ulegnie znacznemu skróceniu.

Przed przystąpieniem do pracy należy sprawdzić poziom oleju w zbiorniku oraz dostarczenie oleju.

Sprawdź szybkość zasilania olejem w taki sposób, jak opisano poniżej: Uruchom pilarkę łańcuchową (patrz rozdział "Uruchomienie silnika"). Trzymaj uruchomioną pilarkę około 15 cm nad pnem lub gruntem (używaj odpowiedniej podstawy). Jeżeli smarowanie jest wystarczające, zauważysz niewielką ilość oleju spływającą z pilarki. Zwracaj uwagę na kierunek wiatru i unikaj niepotrzebnego wystawienia na działanie z rozpylonym olejem!

#### **UWAGA:**

Po wyłączeniu pilarki często z systemu zasilania, przewodnicy i łańcucha przez jakiś czas spływają resztki oleju - jest to zupełnie normalne zjawisko. Nie świadczy ono o żadnej usterce!  
Umieść narzędzie na płaskiej powierzchni.

#### **Uruchomienie silnika (Rys. 43)**

##### **Nie uruchamiaj pilarki przed zakończeniem montażu i kontroli!**


Oddal się o przynajmniej 3 m od miejsca, w którym pilarka została napełniona paliwem.  
Upewnij się, że stoisz w stabilnej pozycji i umieść pilarkę na podłożu tak, aby łańcuch niczego nie dotykał.  
Włącz hamulec łańcucha.  
Chwyć mocno jedną ręką uchwyt tylny i przytrzymaj pilarkę przy podłożu.  
Naciśnij kolanem uchwyt tylny.

**Ważne:** Dźwignia dławika (5) jest połączona z dźwignią przepustnicy (1). Po wciśnięciu dźwigni przepustnicy powróci ona automatycznie do swojej pozycji początkowej.  
Jeżeli dźwignia przepustnicy zostanie wciśnięta przez uruchomienie silnika, wówczas konieczne będzie przywrócenie dźwigni dławika (5) do prawidłowej pozycji. **(Rys. 44)**

#### **Zimny start:**

Wciśnij przełącznik zwarciowy (3) do przodu.




Przesuń dźwignię dławika (5) do pozycji . Naciśnij pompę zastrzykową 7-10 razy. Powoli wyciągaj kabel rozrusznika (4) aż do napotkania oporu (tłok znajduje się przed położeniem zwrotnym odkorbowym). **(Rys. 44)**

**Teraz kontynuuj wyciąganie szybko i mocno.** Silnik uruchomi się po 2-4 próbach i będzie pracować (przy niskich temperaturach może być potrzebna większa liczba prób).

**UWAGA:** Nie wyciągaj kabla na długość ponad 50 cm i zawsze wsuwaj go ręcznie z powrotem. Aby uruchomić silnik w efektywny sposób, należy szybko i mocno pociągać za kabel rozrusznika. Gdy tylko silnik zacznie pracować regularnie, wciśnij lekko jeden raz dźwignię przepustnicy (1) (złap za uchwyt, przycisk blokady zabezpieczającej (2) zwolnij dźwignię) - spowoduje to odskoczenie dźwigni dławika (5) do pozycji początkowej, a silnik zacznie pracować na biegu jałowym. **(Rys. 44)**

Teraz zwolnij hamulec łańcucha 

#### **Ciepły start:**

Wykonaj czynności opisane w punkcie poświęconym zimnemu startowi, ale ustaw dźwignię dławika (5) w pozycji . **(Rys. 44)**

**Ważne:** Jeżeli zbiornik paliwa został całkowicie opróżniony, a silnik zatrzymał się z powodu braku paliwa, naciśnij 7-10 razy pompę zastrzykową. **(Rys. 44)**

#### **Zatrzymywanie silnika**



Przełącz przelącznik zwarciowy (3) do pozycji "STOP". **(Rys. 44)**

#### **Sprawdzanie smarowania łańcucha (Rys. 45)**

##### **Nie rozpoczynaj pracy z pilarką bez uprzedniego sprawdzenia hamulca łańcucha!**

Uruchom silnik tak, jak opisano we wcześniejszej części instrukcji (upewnij się, że stoisz w stabilnej pozycji i umieść

pilarkę na podłożu tak, aby przewodnica z niczym się nie stykała).

Złap mocno jedną ręką uchwyt rurowy, a drugą przytrzymaj rękęjęść.

Gdy silnik będzie pracować ze średnią prędkością, wciskaj osłonę ręki (6) w kierunku wskazywanym przez strzałkę, dopóki hamulec łańcucha nie włączy się.

Łańcuch powinien się natychmiast zatrzymać.

Zwolnij natychmiast przepustnicę i hamulec łańcucha.

**Ważne: Jeżeli podczas tego testu łańcuch nie zatrzymuje się natychmiast, w żadnym wypadku nie kontynuuj pracy. Skontaktuj się z centrum serwisowym MAKITA.**

#### **Regulacja gaźnika (Rys. 46)**

Gaźnik eliminuje konieczność regulacji dyszy jałowej i głównej i uniemożliwia taką regulację.

W razie potrzeby prędkość biegu jałowego można wyregulować za pomocą śruby regulującej (11).

Gaźnik posiada zamontowane na stałe dysze regulujące ciśnienie powietrza na poziomie morza.

Na wysokościach powyżej 1 000 m/3 300 stóp może się okazać konieczna wymiana dyszy gaźnika.  
Wyreguluj gaźnik za pomocą śrubokręta (7 z szerokością ostrza wynoszącą 4 mm).



Przed przystąpieniem do regulacji uruchom silnik na 3-5 minut, aby się rozgrzał, jednak nie na dużej prędkości!

#### **Ustaw prędkość biegu jałowego.**

Przekręć śrubę regulującą (11) w kierunku zgodnym z ruchem wskazówek zegara powoduje wzrost prędkości biegu jałowego.

Przekręć jej w kierunku odwrotnym do ruchu wskazówek zegara powoduje zmniejszenie prędkości biegu jałowego.

**Uwaga:** Łańcuch nie powinien się w żadnym wypadku poruszać.

## KONSERWACJA (Rys. 47)

### Ostrzenie łańcucha pilarki

**UWAGA: Przed przystąpieniem do jakichkolwiek prac w obrębie prowadnicy lub łańcucha zawsze wyłącz silnik i wyjmij nasadkę świecy zapłonowej (patrz rozdział "Wymiana świecy zapłonowej"). Zawsze noś rękawice ochronne!**

#### Łańcuch wymaga ostrzenia, gdy:

Trociny powstające podczas cięcia wilgotnego drewna wyglądają jak mączka drewniana.

Łańcuch wchodzi w drewno tylko przy dużym nacisku.

Krawędź tnąca jest w sposób wyraźny uszkodzona.

Podczas cięcia drewna pilarka jest ciągnięta w lewo lub w prawo. Jest to spowodowane przez nierównomierne naostrzenie łańcucha.

#### Ważne: Łańcuch należy ostrzyć często, ale bez usuwania nadmiernej ilości metalu!

Z reguły wystarczają 2-3 przejścia pilnika.

Po kilkukrotnym samodzielnym naostrzeniu łańcucha należy zlecić jego kolejne naostrzenie centrum serwisowemu.

#### Prawidłowe ostrzenie: (Rys. 48)

#### UWAGA: Używaj tylko łańcuchów i prowadnic przewidzianych dla tej pilarki.

Wszystkie zęby tnące muszą mieć tę samą długość (wymiar a). Zęby tnące o różnej długości spowodują nierównomierną pracę łańcucha i mogą spowodować pęknięcia w obrębie łańcucha.

Minimalna długość zęba tnącego wynosi 3 mm. Nie ostrz ponownie łańcucha po osiągnięciu minimalnej długości zębów tnących - na tym etapie łańcuch mus zostać wymieniony.

Głębokość cięcia określona jest przez różnicę wysokości pomiędzy ogranicznikiem głębokości (okrągły nosek) a krawędzią tnącą.

Najlepsze rezultaty osiąga się, gdy głębokość ogranicznika wynosi 0,65 mm (,025").

#### UWAGA: Nadmierna głębokość zwiększa ryzyko odrzutu!



Wszystkie zęby tnące muszą być ostrzone pod tym samym kątem wynoszącym 30°. Różne kąty powodują nierówną i nieregularną pracę łańcucha, przyspieszając jego zużycie i mogą spowodować jego przerwanie. Kąt nachylenia przedniego zębów tnących wynoszący 85° jest wynikiem głębokości cięcia okrągłego pilnika. Jeżeli odpowiedni pilnik jest używany w prawidłowy sposób, prawidłowy kąt nachylenia przedniego uzyskiwany jest automatycznie. (Rys. 49)

#### Pilniki - jak ich używać (Rys. 50)

Do ostrzenia łańcucha używaj specjalnego okrągłego pilnika (średnica 4 mm). Do tej czynności nie nadają się zwykle pilniki okrągłe.

Pilnik powinien ciąć tylko wtedy, gdy jest popychany do przodu (strzałka). Podczas prowadzenia pilnika do tyłu należy go podnieść.

Najpierw naostrz najkrótszy ząb tnący. Długość tego zęba tnącego będzie punktem odniesienia dla wszystkich pozostałych zębów tnących łańcucha.

Zawsze prowadź pilnik poziomo (pod kątem 90° względem prowadnicy).

Uchwył pilnika ułatwia jego prawidłowe prowadzenie.

Posiada on oznaczenie prawidłowego kąta ostrzenia - 30° (podczas ostrzenia trzymaj oznaczenie w pozycji równoległej względem łańcucha) i ogranicza głębokość cięcia do 4/5 średnicy pilnika. (Rys. 51)

Po naostrzeniu łańcucha wysokość ogranicznika głębokości musi zostać sprawdzona za pomocą głębokościomierza do łańcuchów.

Skoryguj nawet najmniejsze różnice wysokości za pomocą specjalnego pilnika płaskiego (12).

Ponownie należy zaokrąglić przednią część ogranicznika głębokości (13). (Rys. 52)

#### Czyszczenie wewnętrznej części koła łańcuchowego, kontrola i wymiana zaczepu łańcucha (Rys. 53)

**UWAGA: Przed przystąpieniem do jakichkolwiek prac w obrębie prowadnicy lub łańcucha zawsze wyłącz silnik i wyjmij nasadkę świecy zapłonowej (patrz rozdział "Wymiana świecy zapłonowej"). Zawsze noś rękawice ochronne!**

#### UWAGA: Nie uruchamiaj pilarki przed zakończeniem montażu i kontroli!

Zdejmij pokrywę koła łańcuchowego (4) (patrz rozdział "URUCHAMIANIE") i wyczyść jego wnętrze szczotką. Zdejmij łańcuch (3) i prowadnicę (2).

#### UWAGA:

Upewnij się, że w rowku doprowadzającym olej (1) i naprężaczu łańcucha (6) nie pozostały resztki produktów ani zanieczyszczenia.

Aby wymienić/ponownie zainstalować prowadnicę, łańcuch i koło łańcuchowe, zajrzyj do rozdziału "URUCHAMIANIE".

#### Chwytnak łańcucha

Sprawdź wzrokowo zaczep łańcucha (5) pod kątem uszkodzeń i w razie potrzeby wymień go.

#### Czyszczenie prowadnicy, smarowanie noska koła łańcuchowego (Rys. 54)

**UWAGA: Podczas wykonywania tej pracy musisz nosić rękawice ochronne.**

Regularnie sprawdzaj powierzchnie nośne prowadnicy pod kątem uszkodzeń i czyść je za pomocą odpowiedniego narzędzia.

#### Typ noska koła łańcuchowego:

Jeżeli pilarka jest używana intensywnie, konieczne jest regularne smarowanie łożysk koła łańcuchowego (raz w tygodniu). W tym celu najpierw oczyść dokładnie 2 - milimetrowy otwór w końcówce prowadnicy, po czym wciśnij do niego niewielką ilość smaru uniwersalnego. Smar uniwersalny oraz pistolet do smaru są dostępne jako akcesoria.

Smar uniwersalny 944 360 000

Pistolety do smaru 944 350 000

## Wymiana łańcucha pilarki (Rys. 55)

**UWAGA: Używaj tylko łańcuchów i przewodnic przewidzianych dla tej pilarki.**

Przed zamontowaniem nowego łańcucha sprawdź koło łańcuchowe (10).

**UWAGA:** Zużyte koła łańcuchowe mogą uszkodzić nowy łańcuch, dlatego należy je wymienić.

## Wymiana głowicy ssącej (Rys. 56)

Filcowy filtr (12) głowicy ssącej może się zatkać. Zaleca się wymianę głowicy tnącej co trzy miesiące, aby zapewnić sprawny dopływ paliwa do gaźnika. Aby zdjąć głowicę ssącą w celu jej wymiany, wyciągnij ją przez szyjkę zbiornika przy pomocy kawałka zagiętego drutu tworzącego hak.

## Czyszczenie filtra powietrza (Rys. 57)



Odkręć śrubę (14) i zdejmij pokrywę (13).

**Ważne:** Przykryj otwór wlotowy czystą szmatką, aby zapobiec przedostawaniu się cząstek brudu do gaźnika. Wymij filtr powietrza (15).

**UWAGA: Aby zapobiec urazom oczu, NIE wydmuchuj cząstek brudu! Do czyszczenia filtra powietrza nie należy używać paliwa.**

Oczyść filtr powietrza miękką szmatką. Jeżeli filtr jest bardzo zabrudzony, upierz go w letniej wodzie z dodatkiem płynu do mycia naczyń. Odczekaj, aż filtr całkowicie wyschnie. Jeżeli filtr jest bardzo zabrudzony, czyść go regularnie (kilka razy dziennie), ponieważ tylko czysty filtr powietrza zapewni pełną moc silnika.

## UWAGA:

**Uszkodzone filtry powietrza należy niezwłocznie wymienić.**

**Kawałki tkaniny lub duże cząstki brudu mogą zniszczyć silnik!**

## Wymiana świecy zapłonowej (Rys. 58)



## UWAGA:

**Nie dotykaj świecy zapłonowej lub nasadki, jeżeli silnik pracuje (wysokie napięcie). Wyłącz silnik przed rozpoczęciem jakichkolwiek prac konserwacyjnych. Nagrzany silnik może spowodować poparzenia. Noś rękawice ochronne!**

Świecę zapłonową należy wymienić w przypadku uszkodzenia izolatora, erozji elektrody lub gdy elektrody są bardzo zabrudzone lub zatłuszczone. Zdejmij pokrywę (patrz rozdział "Czyszczenie filtra powietrza").

Zdejmij nasadkę (1) świecy zapłonowej. Do wyjmowania świec zapłonowych używaj tylko klucza nasadowego dostarczonego wraz z pilarką.

**UWAGA:** Używaj tylko następujących świec zapłonowych: NGK CMR6A.

## Przerwa międzyelektrodowa (Rys. 59)

Przerwa międzyelektrodowa musi wynosić 0.6 - 0.7 mm.

## Czyszczenie portu wlotowego powietrza używanego do chłodzenia (Rys. 60)

Odkręć cztery śruby (2). Zdejmij rozrusznik odrzutu (3). Wyczyść port wlotowy (4) i żeberka cylindra.

## Czyszczenie tłumika (Rys. 61)



**UWAGA: Jeżeli silnik jest nagrzany, istnieje ryzyko poparzenia. Noś rękawice ochronne.**

Zdejmij pokrywę koła łańcuchowego (patrz rozdział "URUCHAMIANIE") Usuń osad węgla z otworów wylotowych (11) tłumika.

## Czyszczenie przestrzeni cylindra (Rys. 62)

Zdejmij pokrywę koła łańcuchowego (patrz rozdział "URUCHAMIANIE")

W razie potrzeby zdejmij tłumik, odkręcając i wyjmując w tym celu dwie śruby (14).

Wepchnij szmatkę w port cylindra (15). Użyj odpowiedniego przyrządu (skrobak drewniany) do wyczyszczenia przestrzeni cylindra (16), zwłaszcza żeberek chłodzących.

Wymij szmatkę z portu cylindra i ponownie zamontuj tłumik zgodnie z diagramem.

W razie potrzeby wymień uszczelkę (13). Ostrożnie wyjmij z tłumika kawałki starej uszczelki.

## Upewnij się, że pozycja montażu jest prawidłowa.

Osona powinna się znajdować za konturem cylindra, aby zapewnić prawidłowe przekazywanie ciepła. Dokręć śruby (14) do momentu obrotowego wynoszącego 10 Nm przy zimmym silniku.

## Instrukcje dotyczące konserwacji okresowej

Aby zapewnić długą żywotność pilarki, zapobiec jej uszkodzeniu i zapewnić prawidłowe działanie wszystkich zabezpieczeń, należy regularnie wykonywać wymienione poniżej prace konserwacyjne. Roszczenia gwarancyjne mogą być uznane tylko w przypadku, gdy takie prace są wykonywane regularnie i w prawidłowy sposób.

Niewykonywanie zalecanych prac konserwacyjnych może doprowadzić do wypadków!

Użytkownik pilarki łańcuchowej nie może wykonywać żadnych prac konserwacyjnych, które nie zostały opisane w niniejszej instrukcji obsługi. Wszelkie takie prace mogą być wykonywane tylko przez centrum serwisowe firmy MAKITA.

<b>Konserwacja ogólna</b>	Pilarka łańcuchowa	Wyczyścić obudowę zewnętrzną, sprawdzić pod kątem uszkodzeń. W przypadku uszkodzenia zlecić natychmiast naprawę wykwalifikowanemu serwisantowi.
	Łańcuch tnący Hamulec łańcucha Prowadnica	Regularnie ostrzyć i wymieniać w odpowiednim czasie. Zlecać regularną kontrolę autoryzowanemu serwisowi. Obracać, aby zapewnić równomierne zużycie powierzchni nośnych. Wymieniać w odpowiednim czasie.
<b>Przed każdym uruchomieniem</b>	Łańcuch tnący	Sprawdzać pod kątem uszkodzeń i konieczności naostrzenia. Sprawdzać napięcie łańcucha.
	Prowadnica Smarowanie łańcucha Hamulec łańcucha Przełącznik OFF, przycisk blokady, dźwignia przepustnicy Korek zbiornika paliwa/oleju	Sprawdzać pod kątem uszkodzeń. Sprawdzenie prawidłowości działania. Sprawdzenie prawidłowości działania. Sprawdzenie prawidłowości działania. Sprawdzać pod kątem szczelnego dokręcenia.
<b>Codziennie</b>	Filtr powietrza	Czyścić.
	Prowadnica Wspornik prowadnicy Prędkość biegu jałowego	Sprawdzać pod kątem uszkodzeń, czyścić otwór wlotowy oleju. Czyścić, zwłaszcza rowek doprowadzający olej. Sprawdzać (łańcuch nie może się poruszać).
<b>Co tydzień</b>	Obudowa wentylatora	Czyścić, aby zapewnić prawidłowe chłodzenie powietrzem.
	Przestrzeń cylindra Świeca zapłonowa Tłumik Tuleja zaczepu łańcucha	Czyścić. Sprawdzać i wymieniać w razie potrzeby. Sprawdzać szczelność montażu. Sprawdzać pod kątem uszkodzeń i wymieniać w razie potrzeby.
<b>Co 3 miesiące</b>	Głowica ssąca	Wymieniać.
	Zbiorniki paliwa i oleju	Czyścić.
<b>Przechowywanie</b>	Pilarka łańcuchowa	Wyczyścić obudowę zewnętrzną, sprawdzić pod kątem uszkodzeń. W przypadku uszkodzenia zlecić natychmiast naprawę wykwalifikowanemu serwisantowi.
	Prowadnica/łańcuch Zbiorniki paliwa i oleju Gaźnik	Zdemontować, wyczyścić i lekko naoliwić. Wyczyścić rowek prowadnicy. Opróżnić i wyczyścić. Opróżnić.

## Serwis, części zamienne i gwarancja

### Konserwacja i naprawy

Konserwacja i naprawa nowoczesnych silników i zabezpieczeń wymaga specjalistycznej wiedzy i kwalifikacji, jak również warsztatu wyposażonego w specjalistyczne narzędzia i przyrządy do testowania. Z tego powodu zalecamy konsultację z centrum serwisowym MAKITA w przypadku wszystkich prac nieopisanych w niniejszej instrukcji obsługi. Centra serwisowe MAKITA posiadają cały niezbędny sprzęt i zatrudniają wykwalifikowany, doświadczony personel, który jest w stanie opracować ekonomiczne rozwiązania i doradzić użytkownikowi we wszystkich kwestiach technicznych. Skontaktuj się z najbliższym centrum serwisowym.

### Części zapasowe

Niezawodne działanie oraz bezpieczeństwo pilarki łańcuchowej zależą między innymi od jakości stosowanych części zamiennych. Używaj tylko oryginalnych części zamiennych firmy MAKITA.

Tylko oryginalne części zamienne i akcesoria gwarantują najwyższą jakość materiałów, precyzję wymiarów, działanie i bezpieczeństwo.

Oryginalne części zamienne i akcesoria są do nabycia w miejscowym sklepie. Sprzedawca posiada również listy części zamiennych z numerami części i jest na bieżąco informowany o najnowszych udoskonaleniach i innowacyjnych częściach zamiennych.

Pamiętaj, że używanie części zamiennych innych niż MAKITA powoduje automatyczne unieważnienie gwarancji na produkt MAKITA.

### Gwarancja

Firma MAKITA gwarantuje najwyższą jakość, dlatego w przypadku wad materiałowych i robocizny wykrytych w okresie obowiązywania gwarancji posprzedażnej na produkt firma MAKITA zobowiązuje się do pokrycia wszelkich kosztów napraw i wymiany wadliwych części. Należy pamiętać, że w niektórych krajach mogą obowiązywać specjalne warunki gwarancji. W razie jakichkolwiek pytań należy się skontaktować z sprzedawcą, który jest odpowiedzialny za gwarancję na produkt.



Proszę pamiętać, że nie ponosimy żadnej odpowiedzialności za szkody powstałe wskutek:

- Nieprzestrzegania zaleceń zawartych w instrukcji obsługi.
- Niewykonywanie wymaganych konserwacji i czyszczenia.
- Nieprawidłowej regulacji gaźnika.
- Normalnego zużycia.
- Oczyszczenia przeciążenia spowodowanego permanentnym przekraczaniem granic wydajności.
- Stosowania niedozwolonych przewodnic i łańcuchów.
- Stosowania niedozwolonych przewodnic i łańcuchów.
- Używania siły, nieprawidłowej obsługi, użytkowania niezgodnego z przeznaczeniem lub wypadków.

- Uszkodzeń w wyniku przegrzania spowodowanego zabrudzeniem rozrusznika odrzutu.
- Obsługi pilarki łańcuchowej przez niewykwalifikowane osoby lub nieprawidłowo przeprowadzonych napraw.
- Stosowania niewłaściwych części zamiennych lub nieoryginalnych części zamiennych marek innych niż MAKITA, jeżeli to one spowodowały uszkodzenie
- Stosowania nieodpowiedniego lub starego oleju
- Uszkodzeń powstałych w wyniku umów dzierżawy lub wypożyczenia.

Niniejsza gwarancja nie obejmuje czyszczenia, serwisowania i regulacji. Wszelkie naprawy w ramach niniejszej gwarancji muszą być przeprowadzane przez centrum serwisowe MAKITA.

## Rozwiązywanie problemów

Wadliwe działanie	System	Objaw	Przyczyna
Łańcuch nie porusza się	Hamulec łańcucha	Silnik pracuje	Uruchomiony hamulec łańcucha
Silnik nie uruchamia się lub uruchamia się z trudnością	System zapłonu  Doprowadzanie paliwa  System kompresji  Usterka mechaniczna.	Iskra zapłonowa  Brak iskry zapłonowej  Zbiornik paliwa jest napełniony.  Wewnątrz  Na zewnątrz  Rozrusznik nie włącza się.	Nieprawidłowe działanie systemu dostarczającego paliwo, systemu kompresji, usterka mechaniczna  Przełącznik w pozycji STOP, awaria lub zwarcie przewodów, wadliwa nasadka lub świeca zapłonowa.  Dławik w nieprawidłowej pozycji, wadliwy gaźnik, zabrudzona głowica ssąca, przewód doprowadzający paliwo zgięty lub przerwany.  Wadliwa uszczelka skrzyni korbowej, wadliwy wał promieniowy, wadliwe pierścienie cylindra lub tłoku.  Nieszczelna świeca zapłonowa.  Pęknięta sprężyna, uszkodzone części wewnątrz silnika.
Trudności podczas ciepłego startu	Gaźnik	Zbiornik paliwa jest napełniony Iskra zapłonowa	Nieprawidłowa regulacja gaźnika.
Silnik uruchamia się, ale natychmiast gaśnie.	Doprowadzanie paliwa	Zbiornik paliwa jest napełniony.	Nieprawidłowa regulacja biegu jałowego, zabrudzona głowica ssąca lub gaźnik. Wadliwe odpowietrzanie zbiornika, przerwany przewód doprowadzający paliwo, wadliwy kabel, wadliwy przełącznik STOP.
Niewystarczająca moc	Może to być spowodowane przez równoczesną awarię kilku systemów.	Silnik pracuje na biegu jałowym.	Zabrudzony filtr powietrza, nieprawidłowe wyregulowanie gaźnika, zatkany tłumik, zatkany kanał wylotowy cylindra.
Nienasmarowany łańcuch	Zbiornik/pompa oleju	Brak oleju na łańcuchu.	Pusty zbiornik oleju. Zabrudzony rowek rozprzodający olej

## ROMÂNĂ (Instrucțiuni originale)

### Vă mulțumim pentru achiziționarea unui produs MAKITA!

Felicitări pentru achiziționarea unui ferăstrău cu lanț MAKITA! Suntem siguri că veți fi satisfăcut de acest echipament modern.

DCS230T/DCS231T/DCS232T (Tophandle) este un ferăstrău cu lanț foarte ușor și manevrabil, cu mânerul situat în partea superioară. Acest model a fost conceput special pentru îngrijirea și toaletarea copacilor.

Operarea acestui ferăstrău cu lanț este permisă numai persoanelor care au urmat cursuri de instruire pentru lucrul de pe platforme aflate la înălțime (elevatoare, lifțuri), de pe schele sau care sunt experimentați în cățărarea cu frânghii.



Ungerea automată a lanțului cu ajutorul unei pompe de ulei cu debit variabil și aprinderea electronică ce nu necesită întreținere asigură o funcționare lipsită de probleme, în timp ce sistemul anti-vibrații pentru protecția mâinii și modul de prindere și comenzile ergonomice fac munca mai ușoară, mai sigură și mai puțin obositoare pentru utilizator.

Caracteristicile de siguranță ale modelului DCS230T/DCS231T/DCS232T sunt la ultimul nivel tehnologic și respectă toate standardele germane și internaționale de siguranță.

Acestea includ apărători pentru mâini pe ambele mânere, siguranțe pentru mânere, opritor lanț, siguranță lanț ferăstrău și frână de lanț. Frâna de lanț poate fi acționată manual și este de asemenea acționată automat de inerție în cazul unui recul.



**Pentru a asigura performanța și funcționarea corespunzătoare ale noului dvs. ferăstrău cu lanț și pentru a avea grijă de propria dvs. siguranță, este absolut necesar să citiți acest manual de instrucțiuni în întregime înainte de utilizare. Fiți deosebit de atenți să respectați măsurile de precauție privind siguranța! Nerespectarea acestor măsuri de precauție poate duce la leziuni severe sau la deces!**

### Doar pentru țările europene

#### Declarație de conformitate CE

**Noi, Makita Corporation, ca producător responsabil, declarăm că următoarea(le) unealtă(e) Makita:**

Denumirea utilajului:

Ferăstrău cu lanț pe benzină

Nr. model/Tip: DCS230T, DCS231T, DCS232T

Specificații: consultați tabelul "DATE TEHNICE".

sunt produse de serie și

**sunt în conformitate cu următoarele Directive Europene:**

2000/14/EC, 2006/42/EC

Și sunt fabricate în conformitate cu următoarele standarde sau documente standardizate:

EN11681

Certificat de examinare tip CE nr.

M6T 09 10 24243 103

Examinarea tip CE per 98/37/EC și 2006/42/EC a fost efectuată de:

TÜV SÜD Product Service GmbH,

Ridlerstraße 65, 80339 MÜNCHEN, Germania

Nr. de identificare 0123

Documentația tehnică este în posesia reprezentantului nostru autorizat în Europa care este:

Makita International Europe Ltd.,

Michigan, Drive, Tongwell,

Milton Keynes, Bucks MK15 8JD, Anglia

Procedura de evaluare a conformității prevăzută de

Directiva 2000/14/CE a fost în concordanță cu anexa V.

Nivel putere acustică măsurată: 106,0 dB

Nivel putere acustică garantată: 107,0 dB

4 noiembrie, 2009

Tomoyasu Kato

Director

Makita Corporation

3-11-8, Sumiyoshi-cho,

Anjo, Aichi, JAPAN

Cuprins	Pagina
<b>Declarație de conformitate CE</b> .....	58
<b>Ambalare</b> .....	59
<b>MĂSURI DE PRECAUȚIE PRIVIND SIGURANȚA</b> .....	59
Măsuri de precauție generale .....	59
Echipament de protecție .....	60
Carburanți/Alimentare.....	60
Punere în funcțiune .....	60
Recul .....	61
Comportament de lucru/Metode de lucru .....	61
Transport și depozitare .....	62
Întreținere .....	62
Primul ajutor .....	62
<b>Date tehnice</b> .....	63
<b>Denumirea componentelor</b> .....	64
<b>PUNEREA ÎN FUNCȚIUNE</b> .....	64
Montarea lamei de ghidare și a lanțului .....	64
Strângerea lanțului de ferăstrău .....	64
Frâna de lanț .....	65
Carburant.....	65
Alimentarea .....	66
Reglarea ungerii lanțului .....	66
Verificarea ungerii lanțului .....	66
Pornirea motorului .....	67
Pornirea la rece: .....	67
Pornirea la cald:.....	67
Oprirea motorului .....	67
Verificarea frânei de lanț.....	67
<b>Reglarea carburatorului</b> .....	67
<b>ÎNȚEȚINEREA</b> .....	67
Ascuțirea lanțului de ferăstrău .....	67
Curățarea lamei de ghidare, ungerea nasului roții de lanț .....	68
Înlocuirea lanțului de ferăstrău .....	68
Înlocuirea capului de aspirație .....	68
Curățarea filtrului de aer .....	68
Înlocuirea bujiei .....	69
Curățarea țevii de eșapament .....	69
Curățarea deschiderii cilindrului .....	69
Instrucțiuni de întreținere periodică .....	69
<b>Service, piese de schimb și garanție</b> .....	70
<b>Depanare</b> .....	71

## Ambalare

Ferăstrăul dvs. cu lanț MAKITA va fi livrat împachetat într-o cutie de carton pentru a preveni deteriorarea în timpul transportului.

Cartonul este o materie primă de bază și în consecință este refolosibil sau potrivit pentru reciclare (reciclare deșeuri hârtie).



## MĂSURI DE PRECAUȚIE PRIVIND SIGURANȚA

### ATENȚIE:

**Acest ferăstrău cu lanț este conceput special pentru îngrijirea și toaletarea copacilor. Toate lucrările cu acest ferăstrău cu lanț trebuie efectuate numai de personal instruit corespunzător. Respectați instrucțiunile, procedurile și recomandările organizației profesionale relevante. Nerespectarea acestora prezintă un risc mărit de accident! Vă recomandăm să folosiți întotdeauna o platformă de ridicare (elevator, lift) pentru tăierea cu ferăstrăul în copaci. Tehnicile de rapel sunt extrem de periculoase și necesită un antrenament special! Operatorul trebuie să fie antrenat și familiarizat cu utilizarea echipamentelor de siguranță și lucru și cu tehnicile de cățărare! Folosiți întotdeauna centurile, frânghiile și carabinele corespunzătoare când lucrați în copaci. Folosiți întotdeauna echipament de fixare atât pentru operator cât și pentru ferăstrău!**

### Măsuri de precauție generale (Fig. 1 și 2)

- Pentru a asigura operarea corectă, utilizatorul trebuie să citească acest manual de instrucțiuni pentru a se familiariza cu caracteristicile ferăstrăului cu lanț. Utilizatorii insuficient informați se pun în pericol atât pe ei cât și pe alții, din cauza manipulării greșite a echipamentului.
- Înmânați acest ferăstrău cu lanț numai persoanelor instruite și cu experiență în folosirea ferăstrăului pentru toaletarea copacilor. Înmânați întotdeauna și manualul de instrucțiuni.
- Nu trebuie permisă folosirea ferăstrăului cu lanț de către copii și tineri sub 18 ani. Oricum, persoanele cu vârsta mai mare de 16 ani pot folosi ferăstrăul cu lanț în scopul instruirii, atâta timp cât sunt supravegheați de un instructor calificat.
- Folosiți întotdeauna ferăstrăul cu lanț cu cea mai mare grijă și atenție.
- Manevrați ferăstrăul cu lanț numai dacă vă aflați într-o stare fizică bună. Dacă sunteți obosit, atenția vă va fi redusă. Fiți atenți în special la finalul zilei de muncă. Executați fiecare lucrare calm și cu atenție. Utilizatorul trebuie să accepte că are răspunderi față de cei din jur.
- Nu lucrați niciodată sub influența alcoolului, drogurilor sau medicamentelor.
- În imediata vecinătate a zonei de lucru, atunci când lucrați în vegetație ușor inflamabilă sau nu a mai plouat de foarte mult timp, trebuie să existe un stingător de incendii (pericol de incendiu).

### Echipament de protecție (Fig. 3 și 4)

- Pentru a evita leziunile la cap, ochi, mâini sau picioare precum și pentru a vă proteja auzul, în timpul folosirii ferăstrăului cu lanț trebuie purtat următorul echipament de protecție:
- Îmbrăcămintea trebuie să fie potrivită, adică nici prea largă nici prea strânsă. Nu purtați bijuterii sau haine care se pot agăța în tufișuri sau lăstăriș. Dacă aveți păr lung, purtați întotdeauna o protecție pentru păr!
- Este necesar să purtați o cască de protecție ori de câte ori lucrați cu ferăstrăul cu lanț. **Casca de protecție (1)** trebuie verificată la intervale regulate pentru depistarea deteriorărilor și trebuie înlocuită la o perioadă de cel mult 5 ani. Utilizați numai căștile de protecție aprobate.
- **Scutul de față (2)** al căștii de protecție (sau ochelarii de protecție) vă protejează de rumeș și tălaș. În timpul folosirii ferăstrăului cu lanț purtați întotdeauna ochelari de protecție sau un scut de față pentru a preveni leziunile la nivelul ochilor.
- Purtați echipament adecvat **de protecție la zgomot** (amortizoare pentru urechi (3), dopuri de urechi etc.).
- **Jacheta de protecție (4)** este alcătuită din 22 de straturi de nailon și protejează operatorul împotriva tăieturilor. Aceasta trebuie purtată întotdeauna la lucru pe platforme ridicate (elevatoare, lifțuri), pe schele sau când vă cățărați pe frânhii.
- **Salopeta cu bretele pentru protecție (5)** este confecționată din țesătură de nylon cu 22 de straturi și protejează contra tăieturilor. Vă recomandăm călduros utilizarea sa.
- **Mănușile de protecție (6)** confecționate din piele groasă sunt o parte a echipamentului recomandat și trebuie întotdeauna purtate în timpul operării ferăstrăului cu lanț.
- În timpul operării ferăstrăului cu lanț, trebuie să purtați întotdeauna **pantofi de siguranță** sau **bocanci de siguranță (7)** cu talpă antiderapantă, vârf acoperit cu oțel și protecție pentru picior. Pantofii de siguranță echipați cu un strat protector oferă protecție împotriva tăieturilor și asigură un mers sigur. Pentru lucrul în copaci, bocancii de siguranță trebuie să fie potriviți pentru tehnicile de cățărare.

### Carburanți/Alimentare

- Oprii motorul înainte de a realimenta ferăstrăul cu lanț.
- Nu fumați și nu lucrați lângă focuri deschise (Fig. 5).
- Lăsați motorul să se răcească înainte de a realimenta.
- Carburanții pot conține substanțe similare solvenților. Ochii și pielea nu trebuie să vină în contact cu produsele pe bază de uleiuri minerale. Purtați întotdeauna mănuși de protecție când realimentați. Schimbați des și curățați echipamentul de protecție. Nu inspirați vapori de carburant.
- Nu vărsați carburant sau ulei de lanț. Dacă ați vărsat carburant sau ulei, curățați imediat ferăstrăul cu lanț. Carburantul nu trebuie să ajungă pe haine. Atunci când carburantul a ajuns pe haine, schimbați-le imediat.
- Asigurați-vă că uleiul de lanț sau carburantul nu pătrund în sol (protecția mediului înconjurător). Folosiți o bază potrivită.
- Nu este permisă realimentarea în camere închise. Vaporii de carburant se vor acumula în apropierea podelei (pericol de explozie).
- Asigurați-vă că ați strâns bine capacele filetate de la rezervoarele de carburant și de ulei.

- Schimbați-vă locul înainte de a porni motorul (la cel puțin 3 m de locul realimentării) (Fig. 6).
- Carburantul nu poate fi păstrat o perioadă nelimitată de timp. Cumpărați doar cantitatea care va fi consumată în viitorul apropiat.
- Utilizați numai containerele marcate și aprobate pentru transportul și depozitarea carburantului și uleiului de lanț. Asigurați-vă că copiii nu au acces la carburant sau uleiul de lanț.

### Punere în funcțiune

- **Nu lucrați singur. Trebuie să fie cineva în apropiere, în caz de urgență.**
- Asigurați-vă că în zona de lucru nu se află copii sau alte persoane. De asemenea, acordați atenție oricăror animale aflate în zona de lucru (Fig. 7).
- **Înainte de a începe lucrul, trebuie verificată buna funcționare și în siguranță a ferăstrăului cu lanț, conform recomandărilor.** Verificați în special funcționarea frânei de lanț, montajul corect a lamei de ghidare, strângerea corectă și ascuțimea lanțului, montarea fermă a apărătorii roți de lanț, mișcarea ușoară a manetei de accelerație și funcționarea blocajului manetei de accelerație, faptul că mânerul sunt curate și uscate și funcționarea întrerupătorului de pornire/oprire.
- Puneți ferăstrăul cu lanț în funcțiune numai dacă este complet asamblat. Nu folosiți niciodată ferăstrăul cu lanț dacă acesta nu este complet asamblat.
- Înainte de a porni ferăstrăul cu lanț, asigurați-vă că aveți o poziție stabilă.
- Puneți în funcțiune ferăstrăul cu lanț numai în modul descris în acest manual de instrucțiuni (Fig. 8). Nu sunt permise alte metode de pornire.
- La pornire, ferăstrăul cu lanț trebuie să fie bine sprijinit și bine ținut. Lama de ghidare și lanțul nu trebuie să fie în contact cu niciun obiect.
- **Când lucrați cu ferăstrăul cu lanț, întotdeauna apucați-l bine cu ambele mâini.** Prindeți mânerul din spate cu mâna dreaptă și mânerul tubular cu mâna stângă. Apucați mânerul bine, cu degetele mari și restul degetelor față în față. Este extrem de periculos să lucrați cu o singură mână, deoarece după terminarea tăierii, ferăstrăul cu lanț poate cădea necontrolat prin tăietura completă (risc ridicat de rănire). Mai mult decât atât, este imposibil de controlat reculul doar cu o singură mână.
- **ATENȚIE: La eliberarea manetei accelerației, lanțul va continua să se învârtă o perioadă scurtă de timp** (învărtire liberă).
- Asigurați-vă în permanentă că aveți o poziție stabilă.
- Țineți ferăstrăul cu lanț astfel încât să nu inspirați gazele de evacuare. Nu lucrați în încăperi închise (pericol de otrăvire).
- **Oprii imediat ferăstrăul cu lanț dacă observați orice fel de modificări în modul său de funcționare.**
- **Înainte de a verifica tensiunea lanțului, de a-l strânge, de a-l înlocui sau de remedierea unor defecțiuni, motorul trebuie oprit (Fig. 9).**
- Când dispozitivul de tăiere este lovit de piatră, cuie sau alte obiecte dure, oprii imediat motorul și verificați dispozitivul de tăiere.
- Când oprii lucru sau părăsiți zona de lucru, oprii ferăstrăul cu lanț (Fig. 9) și puneți-l jos, astfel încât nimeni să nu fie pus în pericol.

- Nu puneți ferăstrăul cu lanț supraîncălzit din cauza funcționării în iarbă uscată sau pe orice fel de obiecte inflamabile. Țeava de eșapament este foarte fierbinte (pericol de incendiu).
- **ATENȚIE:** Picăturile de ulei ce cad de pe lanț sau de pe lama de ghidare după ce ferăstrăul cu lanț este oprit vor polua solul. Folosiți întotdeauna o bază potrivită.

## Recul

- Când lucrați cu ferăstrăul cu lanț, pot apărea reculuri periculoase.
- Reculul apare când partea superioară a capătului lamei de ghidare atinge neadecvat lemnul sau alte obiecte dure (Fig. 10).
- Înainte ca ferăstrăul cu lanț să intre pe tăietură, acesta poate aluneca în lateral sau poate sări (atenție: risc ridicat de recul).
- Acesta are ca efect deplasarea ferăstrăului spre utilizator cu forță mare și lipsit de control. **Risc de rănire!**
- **Pentru a preveni reculul, respectați următoarele reguli:**
  - Tăieturile locale, adică pătrunderea în materialul lemnos sau în lemn cu vârful ferăstrăului, trebuie efectuate numai de persoane special instruite!
  - Țineți mereu sub observație capătul lamei de ghidare. Fiți atenți în momentul în care continuați o tăietură deja începută.
  - Când porniți tăietura, lanțul trebuie să fie deja în mișcare.
  - Asigurați-vă că lanțul este întotdeauna corect ascuțit. Acordați o atenție specială la înălțimea limitatorului de adâncime.
  - Nu tăiați niciodată mai multe ramuri în același timp. Când tăiați o ramură, asigurați-vă că nu sunt atinse și alte ramuri.
  - Când tăiați transversal un trunchi, fiți atent la trunchiurile din jurul său.

## Comportament de lucru/Metode de lucru

- Folosiți ferăstrăul cu lanț numai în perioade cu lumină și vizibilitate bună. Fiți atenți la zonele umede sau alunecoase, la zăpadă și gheață (risc de alunecare). Riscul de alunecare este extrem de ridicat când lucrați pe lemn recent decojit (scoarță).
- Nu lucrați niciodată pe suprafețe instabile. Asigurați-vă că nu există obstacole în zona de lucru, risc de împiedicare. Asigurați-vă că aveți întotdeauna o poziție stabilă.
- Nu tăiați niciodată mai sus de înălțimea umărului (Fig. 11).
- Nu tăiați niciodată în timp ce stați pe o scară (Fig. 11).
- Nu vă cățărați într-un copac și nu lucrați fără sistemele de fixare corespunzătoare pentru operator și pentru ferăstrău. Vă recomandăm să lucrați întotdeauna de pe o platformă ridicată (elevator, lift).
- Nu lucrați aplecându-vă prea mult în afară.
- Ghidați ferăstrăul cu lanț astfel încât nicio parte a corpului dvs. să nu fie în prelungirea razei de tăiere a ferăstrăului (Fig. 12).
- Utilizați ferăstrăul cu lanț numai pentru tăierea lemnului.
- Evitați atingerea solului cu ferăstrăul cu lanț când acesta încă mai funcționează.

- Nu folosiți niciodată ferăstrăul cu lanț pentru ridicarea sau îndepărtarea bucăților de lemn sau a altor obiecte.
- Îndepărtați obiectele străine cum sunt nisipul, pietrișul și ciulele aflate în zona de lucru. Obiectele străine pot deteriora dispozitivul de tăiere și pot cauza reculuri periculoase.
- Când tăiați material lemnos pretăiat, utilizați un suport sigur (o capră pentru tăiere, (Fig. 13)). Nu sprijiniți piesa de lucru cu piciorul, și nu permiteți nimănui altcuiva s-o țină sau s-o sprijine.
- Asigurați piesele rotunde să nu se rostogolească.
- Înainte de a efectua o tăietură transversală, sprijiniți ferm partea frontală a ferăstrăului de trunchi, abia apoi trunchiul poate fi tăiat cu lanțul în mișcare. Pentru aceasta, ferăstrăul cu lanț este ridicat la mânerul din spate și direcționat cu mânerul tubular. Partea din față a corpului ferăstrăului servește ca centru de rotație. Continuați apăsând ușor mânerul tubular și trăgând simultan înapoi ferăstrăul cu lanț. Așezați partea frontală a corpului ferăstrăului un pic mai adânc și ridicați din nou mânerul din spate.
- **Când bușteanul trebuie strâpsun pentru tăiere sau trebuie efectuate tăieturi longitudinale, se recomandă cu tărie ca acestea să fie efectuate numai de personal special instruit** (risc mărit de recul).
- Efectuați **tăieturile longitudinale - de-a lungul trunchiului** la cel mai mic unghi posibil (Fig. 14). Fiți foarte atent când efectuați acest gen de tăieturi, deoarece partea frontală a dispozitivului nu se poate prinde.
- Ferăstrăul trebuie să fie în funcțiune ori de câte ori scoateți ferăstrăul cu lanț din lemn.
- Când efectuați mai multe tăieturi, în pauzele dintre acestea maneta de accelerație trebuie eliberată.
- Fiți atent când tăiați lemn care se despică ușor. Bucățile de lemn tăiate pot fi aruncate (risc de leziuni).
- Când tăiați cu muchia de sus a lamei de ghidare, ferăstrăul cu lanț trebuie împins în direcția utilizatorului, dacă lanțul se prinde. Din acest motiv, ori de câte ori este posibil, utilizați muchia inferioară a lamei. În acest fel, lanțul va fi împins departe de dvs (Fig. 15).
- Dacă bușteanul se află sub tensiune (Fig. 16), tăiați mai întâi latura cu presiune (A). Apoi puteți efectua tăietura transversală pe partea de tensionare (B). Astfel poate fi evitată prinderea lamei de ghidare.

## ATENȚIE:

### Persoanele ce doboară copaci sau taie crengi trebuie să fie special instruiți. Risc mărit de leziuni!

- La tăierea crengilor, ferăstrăul cu lanț trebuie să fie sprijinit de trunchi. Nu folosiți capătul lamei pentru tăiere (risc de recul).
- Fiți atenți la crengile sub tensiune. Nu tăiați de dedesubt crengile libere.
- Nu efectuați niciodată tăieturi de detensionare în timp ce stați pe trunchi.
- **Înainte de a doborî un copac asigurați-vă că**
  - a) în zona de lucru se află numai acele persoane realmente implicate în tăierea copacului.
  - b) fiecare lucrător implicat se poate retrage fără piedici (persoanele trebuie să se retragă înapoi pe o linie diagonală, adică la un unghi de 45°).

- c) partea de jos a trunchiului nu este obstrucționată de obiecte străine, tufișuri și crengi. Asigurați-vă că aveți o poziție stabilă (risc de împiedicare).
  - d) următorul loc de muncă este la o distanță de cel puțin 2 1/2 lungimea copacului (Fig. 17). Înainte de a tăia și a doborî copacul verificați direcția de cădere și asigurați-vă că pe o distanță de 2 1/2 ori lungimea copacului nu există persoane, nici obiecte.
- Evaluarea copacului:**
- Direcția de înclinare - crengi slăbite sau uscate - înălțimea copacului - înclinare naturală - copacul este putred?
- Luați în calcul direcția și viteza vântului. Dacă apar rafale puternice de vânt, nu efectuați nicio tăiere. Evitați rumeguşul (acordați atenție direcției din care bate vântul)!
  - **Tăierea rădăcinilor:**  
Începeți cu rădăcinile cele mai groase. Faceți întâi tăietura verticală și apoi pe cea orizontală. -Crestarea trunchiului (Fig. 18, A): Crestătura determină direcția de cădere și ghidează copacul. Trunchiul este creat perpendicular pe direcția de cădere și crestătura are o adâncime de 1/3 - 1/5 din diametrul trunchiului. Efectuați tăietura aproape de sol.
  - La corectarea tăieturii, faceți întotdeauna acest lucru pe întreaga lățime a crestăturii.
  - **Efectuați tăietura de doborâre a copacului (Fig. 19, B)** deasupra marginii inferioare a crestăturii (D). Tăietura trebuie să fie perfect orizontală. Distanța dintre ambele tăieturi trebuie să fie aproximativ 1/10 din diametrul trunchiului.
  - **Materialul dintre ambele tăieturi (C)** servește pe post de balama. Nu tăiați niciodată străpuns, deoarece copacul poate cădea în mod necontrolat. În timp, introduceți pene de distanțare.
  - Asigurați tăietura numai cu pene din plastic sau aluminiu. Nu folosiți pene din fier. Dacă ferăstrăul se lovește de o pană din fier, lanțul poate fi serios deteriorat sau uzat.
  - La doborârea unui copac, stați întotdeauna în lateralul copacului ce cade.
  - Când vă retrageți după efectuarea tăieturii, fiți atent la crengile în cădere.
  - Când lucrați pe teren înclinat, cel care folosește ferăstrăul cu lanț trebuie să stea deasupra sau în lateralul trunchiului ce urmează a fi tăiat sau a copacului deja tăiat.
  - Fiți atenți la trunchiurile care este posibil să se rostogolească spre dvs.
- Transport și depozitare**
- Când vă modificați poziția în timpul lucrului, opriți ferăstrăul cu lanț și acționați frâna de lanț pentru a preveni o pornire accidentală a lanțului.
  - Nu purtați/transportați niciodată ferăstrăul cu lanțul în funcțiune.
  - Când transportați ferăstrăul cu lanț pe distanțe mari, trebuie aplicat capacul de protecție a lamei (livrat împreună cu ferăstrăul cu lanț).
  - Cărați ferăstrăul cu lanț de mânerul tubular. Lama de ghidare să fie îndreptată spre înapoi (Fig. 20). Evitați contactul cu țeava de eşapament (pericol de arsuri).
  - Asigurați o poziție sigură a ferăstrăului cu lanț în timpul transportului cu mașina pentru a evita scurgerile de carburant sau ulei.

- Depozitați ferăstrăul cu lanț în siguranță într-un loc uscat. Nu trebuie depozitat în aer liber. Nu lăsați ferăstrăul cu lanț la îndemâna copiilor.
- Înainte de a depozita ferăstrăul cu lanț pentru o perioadă mai lungă de timp sau de a-l expedia, rezervoarele de carburant și de ulei trebuie golite complet.

### Întreținere

- **Înainte de efectuarea lucrărilor de întreținere, opriți ferăstrăul cu lanț (Fig. 21) și scoateți capacul bujei.**
- Înainte de a începe lucrul, verificați întotdeauna buna funcționare a ferăstrăului cu lanț, în special a frânei de lanț. Asigurați-vă că lanțul de ferăstrău este corespunderător ascuțit și tensionat (Fig. 22).
- Operați ferăstrăul cu lanț numai la un nivel scăzut de zgomot și emisii. Pentru aceasta, reglați corect carburatorul.
- Curățați în mod regulat ferăstrăul cu lanț.
- Verificați în mod regulat capacul rezervorului să fie bine strâns.

**Respectați instrucțiunile de prevenire a accidentelor elaborate de asociațiile profesionale și de companiile de asigurări. Nu efectuați niciun fel de modificări la ferăstrăul cu lanț. Vă puneți în joc propria siguranță.** Efectuați numai lucrările de întreținere și reparații descrise în manualul de instrucțiuni.

Orice alte lucrări trebuie executate de un atelier de service MAKITA. (Fig. 23)

Utilizați numai piese de schimb și accesorii MAKITA. Utilizarea unor piese de schimb diferite de piesele de schimb sau accesorii originale MAKITA și combinații sau lungimi de lamă/lanț ce nu sunt aprobate duc la un risc mărit de accidente.

Nu putem accepta nicio responsabilitate pentru accidentele și pagubele rezultate din utilizarea dispozitivelor de tăiere sau accesorii care nu au fost aprobate.

### Primul ajutor (Fig. 24)

În eventualitatea unui accident, asigurați-vă că aveți la îndemână imediat o trusă de prim ajutor. Înlocuiți imediat orice articole folosite din trusa de prim ajutor.

### Când solicitați ajutor, oferiți următoarele informații:

- Locul accidentului
- Ce s-a întâmplat
- Numărul de persoane rănite
- Tipul leziunilor
- Numele dumneavoastră!

### NOTĂ:

Persoanele cu probleme circulatorii care sunt expuse la vibrații excesive pot suferi leziuni ale vaselor sanguine sau ale sistemului nervos.

Vibrațiile pot provoca următoarele simptome la nivelul degetelor, mâinilor sau articulațiilor mâinilor: "amorțeală" (insensibilitate), furnicăături, durere, înțepături, modificarea culorii sau texturii pielii.

**Dacă apare oricare dintre aceste simptome, consultați un medic!**

## Date tehnice

Cilindree	cm <sup>3</sup>	22,2
Alezaj	mm	33
Cursă	mm	26
Putere max. la turație	kW/min <sup>-1</sup>	0,74/8.000
Cuplu max. la turație	Nm/min <sup>-1</sup>	0,97/6.500
Turația de ralanti/ turația maximă motor cu lamă și lanț	min <sup>-1</sup>	3.000/11.500 (DCS230T), 3.000/10.500 (DCS231T), 3.000/10.000 (DCS232T)
Viteza de cuplare	min <sup>-1</sup>	4.500
Nivel presiune sunet la locul de muncă L <sub>pA</sub> conform ISO 22868 <sup>1)</sup>	dB (A)	95,0
Nivel presiune sunet medie L <sub>WA</sub> conform ISO 22868 <sup>1)</sup>	dB (A)	104,1
Nesiguranță nivel zgomot	dB (A)	K: 2,5
Accelerația de vibrații medie a <sub>n,w</sub> conform ISO 22867 <sup>1)</sup>	m/s <sup>2</sup>	6,0
- Mâner tubular		
- Mâner posterior	m/s <sup>2</sup>	5,0
Nesiguranță nivel vibrații	m/s <sup>2</sup>	K: 2,0
Carburator (carburator cu diafragmă)	Tip	Walbo WYL
Sistem de aprindere	Tip	electronic
Bujie	Tip	NGK CMR 6A
Distanța dintre electrozi	mm	0,6 - 0,7
Consum carburant la sarcină maximă conform ISO 7293	kg/h	0,41
Consum specific la sarcină maximă conform ISO 7293	g/kWh	561
Capacitate rezervor carburant	cm <sup>3</sup>	200
Capacitate rezervor ulei de lanț	cm <sup>3</sup>	190
Raport amestec (carburant/ulei pentru motoare în doi timpi)		25:1
Frână de lanț		Acționare manuală sau prin recul
Viteză lanț <sup>2)</sup>	m/s	14,9 (91VG) 13,6 (25AP)
Pas roată de lanț	țoli	3/8 (91VG) 1/4 (25AP)
Număr de dinți	Z	6 (91VG) 8 (25AP)
Pas / Putere element de antrenare	țoli	3/8 /0,050 (91VG) 1/4 /0,050 (25AP)
Lamă de ghidare, lungimea unei tăieturi	cm	25
Greutate (rezervor carburant gol, fără lanț și lamă de ghidare)	kg	2,5

1) Cifrele provin în părți egale din funcționarea în ralanti, la sarcină maximă și turație maximă.

2) La putere max.

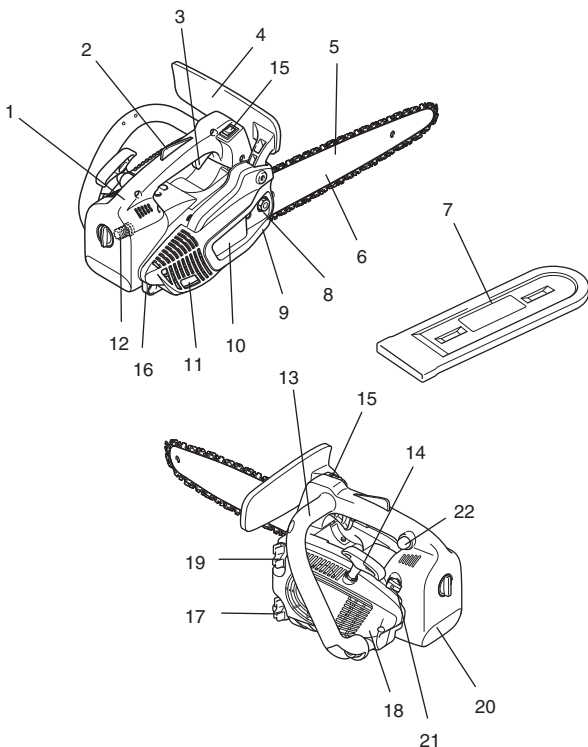
- Datorită programului nostru continuu de cercetare și dezvoltare, specificațiile din prezentul document pot fi modificate fără o notificare prealabilă.
- Specificațiile pot diferi în funcție de țară.
- Nivelul de vibrații declarat a fost măsurat în conformitate cu metoda de test standard și poate fi utilizat pentru compararea unei unelte cu alta.
- Nivelul de vibrații declarat poate fi, de asemenea, utilizat într-o evaluare preliminară a expunerii.

### AVERTISMENT:

- Nivelul de vibrații în timpul utilizării reale a unelei electrice poate diferi de valoarea nivelului declarat, în funcție de modul în care unealta este utilizată.
- Asigurați-vă că identificați măsurile de siguranță pentru a proteja operatorul, acestea fiind bazate pe o estimare a expunerii în condiții reale de utilizare (luând în considerare toate părțile ciclului de operare, precum timpul în care unealta a fost oprită, sau a funcționat în gol, pe lângă timpul de declanșare).

## Denumirea componentelor

1. Mâner spate
2. Buton de blocare de siguranță (blocaj accelerație)
3. Manetă accelerație
4. Apărătoare de mână (eliberați pentru frâna de lanț)
5. Lanț
6. Lamă de ghidare
7. Carcasă lamă de ghidare
8. Piulițe de fixare
9. Opritor de lanț (dispozitiv de siguranță)
10. Capac roată de lanț
11. Țeavă de eșapament
12. Bujie
13. Dispozitiv de prindere frontal (mâner tubular)
14. Mâner demaror
15. Comutator I/STOP (comutator scurt-circuit)
16. Carabinieră sau punct de fixare frânghie
17. Capac rezervor ulei
18. Carcasă ventilator cu ansamblu de pornire
19. Capac rezervor carburant
20. Capac filtru de aer
21. Manetă de șoc
22. Pompă de amorsare



## PUNEREA ÎN FUNCȚIUNE (Fig. 25)

### ATENȚIE:

Înainte de a efectua orice fel de lucrări la lama de ghidare sau la lanț, opriți întotdeauna motorul și scoateți capacul bujiei (vezi „Înlocuirea bujiei”).

Purtați întotdeauna mănuși de protecție!

### ATENȚIE:

Nu porniți ferăstrăul cu lanț până când nu a fost complet asamblat și inspectat!

### Montarea lamei de ghidare și a lanțului (Fig. 26)

Utilizați cheia universală livrată împreună cu ferăstrăul cu lanț pentru următoarea lucrare.

Puneți ferăstrăul cu lanț pe o suprafață stabilă și efectuați următorii pași pentru montarea lamei de ghidare și a lanțului:

Decuplați frâna de lanț trăgând de apărătoarea de mână (1) în direcția indicată de săgeată.

Desfaceți piulița de fixare (2).

Desfaceți cu grijă capacul roții de lanț (3), trageți-l din suportul său (4) și scoateți-l.

Rotiți șurubul de reglare a lanțului (5) spre stânga (în sens antiorar) până când știftul (6) ajunge la opritorul dreapta.

(Fig. 27 și 28)

Poziționați lama de ghidare (7). (Fig. 29)

Ridicați lanțul (9) peste roata de lanț (10). Folosind mâna dreaptă, ghidați lanțul în canalul de ghidare (11) din partea de sus a lamei de ghidare. (Fig. 30)

**Rețineți că muchiile tăietoare de-a lungul părții de sus a lanțului trebuie să fie îndreptate în direcția săgeții!**

Treceți lanțul (9) în jurul nasului (12) lamei de ghidare în direcția indicată de săgeată.

Trageți complet lama de ghidare cu mâna înspre nasul acesteia. Asigurați-vă că lama lanțului se potrivește în canalele lamei de ghidare. (Fig. 31)

Mai întâi, împingeți capacul roții de lanț (3) în suportul său (4). Asigurați-vă că știftul (8) al strângătorului de lanț se află în orificiul lamei de ghidare. Apoi împingeți-l peste șurubul de fixare în timp ce ridicați lanțul de ferăstrău (9) peste opritorul de lanț (13).

Strângeți cu mâna piulița de fixare (2). (Fig. 32)

### Strângerea lanțului de ferăstrău

Rotiți șurubul de reglare a lanțului (5) spre dreapta (în sens orar) până când lanțul se angrenează pe canalul de ghidare din partea inferioară a lamei (vezi cercul). Ridicați ușor capătul lamei de ghidare și rotiți șurubul de reglare a lanțului (5) spre dreapta (în sens orar) până când lanțul se sprijină de partea inferioară a lamei de ghidare.

În timp ce țineți încă ridicat vârful lamei de ghidare, strângeți piulițele de fixare (2) cu cheia universală.

(Fig. 33)



### Verificarea tensionării lanțului (Fig. 34)

Tensiunea lanțului este corectă dacă acesta se sprijină de partea inferioară a lamei de ghidare și poate fi totuși rotit ușor cu mâna.

În timp ce faceți asta, frâna de lanț trebuie eliberată.

Verificați frecvent tensiunea lanțului - lanțurile noi au tendința să se lungească în timpul folosirii! Când verificați tensiunea lanțului, motorul trebuie să fie oprit.

#### NOTĂ:

Se recomandă să folosiți 2 - 3 lanțuri în mod alternativ. Pentru a garanta o uzură uniformă a lamei de ghidare, lama trebuie întoarsă la fiecare înlocuire a lanțului.

### Frâna de lanț (Fig. 35)

Modelul DCS230T/DCS231T/DCS232T vine echipat cu frâna de lanț cu inerție în dotarea standard. Dacă apar reculul din cauza contactului vârfului lamei de ghidare cu lemnul (vezi „MĂSURI DE PRECAUȚIE PRIN VIND SIGURANȚA”), frâna de lanț va opri lanțul datorită inerției dacă reculul este suficient de puternic.

Lanțul se va opri într-o fracțiune de secundă.

**Frâna de lanț este instalată pentru a bloca lanțul de ferăstrău înainte de a fi pornit și pentru a-l opri imediat în caz de urgență.**

**IMPORTANT: Nu folosiți NICIODATĂ ferăstrăul cu frâna de lanț activată! Procedând astfel se pot produce foarte rapid deteriorări grave ale motorului!**



**Eliberați ÎNTOTDEAUNA frâna de lanț înainte de a porni lucrul!**

#### NOTĂ:

**Frâna de lanț este un dispozitiv de siguranță foarte important și, ca orice altă componentă, este supusă uzurii normale. Inspectia și întreținerea regulată sunt importante pentru propria dvs. siguranță și trebuie făcute la un centru de service MAKITA.**

### Cuplarea frânei de lanț (frânarea) (Fig. 36)

Dacă reculul este suficient de puternic, accelerarea bruscă a lamei de ghidare combinată cu inerția apărătorii de mână (1) va cupla **automat** frâna de lanț.

Pentru a cupla **manual** frâna de lanț, pur și simplu împingeți apărătoarea de mână (1) înainte (spre vârful ferăstrăului) cu mâna dvs. stângă (săgeata 1).

### Eliberarea frânei de lanț

Trageți de apărătoarea de mână (1) spre dvs. (săgeata 2) până la simțiii că s-a fixat. În acest moment frâna este eliberată.

### Carburant (Fig. 37)

#### ATENȚIE:

**Acest ferăstrău este alimentat cu produse pe bază de petrol (benzină și ulei).**

**Fiți deosebit de atent când manipulați benzina.**

**Evitați orice fel de flacără sau foc. Nu fumați (pericol de explozie).**

### Amestec carburant.

Motorul ferăstrăului cu lanț este un motor în doi timpi, de înaltă eficiență. Acesta funcționează cu un amestec de benzină și ulei de motor în doi timpi.

Motorul este conceput pentru benzină obișnuită fără plumb cu o cifră octanică minimă de 91 ROZ. În cazul în care un astfel de carburant nu este disponibil, puteți folosi un carburant cu o cifră octanică mai mare.

Acest lucru nu va afecta motorul.

**Pentru a obține o putere optimă a motorului și pentru a proteja sănătatea dvs. și pe cea a mediului înconjurător, folosiți numai carburant fără plumb.**

Pentru ungerea motorului folosiți un ulei de motor în doi timpi (calitate grad: JASO FC, ISO EGO), care este adăugat la carburant.

**⚠ Atenție: Nu folosiți carburant gata amestecat de la benzinării.**

#### Proporția corectă de amestecare:

25:1 adică, amestecați 25 părți benzină cu 1 parte ulei.

#### NOTĂ:

Pentru pregătirea amestecului carburant-ulei, amestecați mai întâi întreaga cantitate de ulei cu jumătate din carburantul necesar, apoi adăugați restul de carburant. Agitați bine amestecul înainte de a-l turna în rezervor.

**Pentru a asigura o funcționare sigură, nu este recomandat să adăugați o cantitate de ulei mai mare decât cea specificată. Acest lucru va avea ca rezultat doar producerea unei cantități mai mari de reziduuri de ardere care vor polua mediul înconjurător și vor înfunda canalul de evacuare din cilindru precum și țeava de echipament. În plus, consumul de carburant va crește și performanțele vor scădea.**

### Depozitarea carburantului

Carburanții au o perioadă limitată de depozitare. Carburantul și amestecul de carburant îmbătrânesc. De aceea, carburantul și amestecurile de carburant care au fost depozitate prea mult timp, pot cauza probleme la pornire. Achiziționați numai cantitatea de carburant care va fi consumată în următoarele câteva luni.

**Depozitați carburantul în siguranță într-un loc răcoros, numai în containere aprobate.**

### EVITAȚI CONTACTUL CU OCHII ȘI PIELEA

Produsele pe bază de uleiuri minerale degresează pielea. Dacă pielea dvs. vine în contact cu aceste substanțe în mod repetat și pentru o perioadă lungă de timp, acestea se va descuama. Pot apărea diferite boli de piele. În plus, se știe că pot apărea reacții alergice. Ochii pot fi iritați de contactul cu uleiul. Dacă vă intră ulei în ochi, spălați-i imediat cu apă curată.

Dacă ochii vă sunt în continuare iritați, consultați imediat un doctor!

## Uleiul de lanț



Folosiți un ulei cu aditivi adezivi pentru lubrifierea lanțului și lamei de ghidare. Aditivii adezivi previn scurgerea prea rapidă a uleiului de pe lanț.

Vă recomandăm utilizarea uleiului de lanț biodegradabil pentru a proteja mediul înconjurător. Utilizarea uleiului biodegradabil poate fi cerută chiar de reglementările locale.

Uleiul de lanț BIOTOP vândut de MAKITA este făcut din uleiuri speciale vegetale și este 100% biodegradabil. BIOTOP a câștigat distincția "blue angel" (Blauer Umweltschutz-Engel) pentru faptul că este deosebit de prietenos cu mediul înconjurător (RAL UZ 48).



Uleiul de lanț BIOTOP este disponibil la următoarele capacități:

1 l număr comandă 980 008 210

5 l număr comandă 980 008 211

Uleiul biodegradabil este stabil numai o perioadă limitată de timp. Acesta trebuie folosit în interval de 2 ani de la data fabricației (tipărită pe recipient).

## Notă importantă despre uleiurile de lanț biodegradabile:

Dacă nu intenționați să folosiți ferăstrăul cu lanț o perioadă mai lungă de timp, goliți rezervorul de ulei și puneți în acesta o cantitate mică de ulei de motor obișnuit (SAU 30), apoi țineți în funcțiune ferăstrăul pentru un timp. Acest lucru este necesar pentru a clăti tot uleiul biodegradabil rămas în rezervorul de ulei, sistemul de alimentare cu ulei, pe lanț și pe lama de ghidare, deoarece multe astfel de uleiuri au tendința de a lăsa reziduuri lipicioase în timp, ce pot deteriora pompa de ulei sau alte piese. Data viitoare când folosiți ferăstrăul cu lanț, umpleți din nou rezervorul cu ulei de lanț BIOTOP. În cazul că există deteriorări cauzate de folosirea unui ulei uzat sau unui ulei de lanț nepotrivit, garanția produsului va deveni nulă. Agentul de vânzări din zona dvs. vă va informa despre utilizarea uleiului de lanț.

## NU FOLOSIȚI NICIODATĂ ULEI UZAT (Fig. 38)

Uleiul uzat este foarte periculos pentru mediul înconjurător.

Uleiul uzat conține cantități mari de substanțe cancerigene. Reziduurile din uleiul uzat au ca efect un grad mare de uzură a pompei de ulei și a dispozitivului de tăiere.

În cazul că există deteriorări cauzate de folosirea unui ulei uzat sau unui ulei de lanț nepotrivit, garanția produsului va deveni nulă.

Agentul de vânzări din zona dvs. vă va informa despre utilizarea uleiului de lanț.

## EVITAȚI CONTACTUL CU OCHII ȘI PIELEA

Produsele pe bază de uleiuri minerale degresează pielea. Dacă pielea dvs. vine în contact cu aceste substanțe în mod repetat și pentru o perioadă lungă de timp, acestea se va descuama. Pot apărea diferite boli de piele. În plus, se știe că pot apărea reacții alergice. Ochiul pot fi iritați de

contactul cu uleiul. Dacă vă intră ulei în ochi, spălați-i imediat cu apă curată.

Dacă ochii vă sunt în continuare iritați, consultați imediat un doctor!

## Alimentarea (Fig. 39)



## RESPECTAȚI MĂSURILE DE PRECAUȚIE PRIVIND SIGURANȚA!

Fiți prudenți și atenți când manipulați carburanți.

### Motorul trebuie să fie oprit!

Curățați în întregime zona din jurul capacelor, pentru a preveni pătrunderea murdăriei în rezervorul de carburant sau de ulei.

Deșurubați capacul și umpleți rezervorul cu carburant (amestec carburant/ulei) sau cu ulei de lanț, după cum este cazul. Umpleți până la partea de jos a gâtului guri de umplere. Fiți atenți să nu vărsați carburant sau ulei de lanț!

Strângeți capacele de la carburant atât cât se poate.

### Curățați capacul și rezervorul după realimentare.



### Lubrifierea lanțului

În timpul utilizării ferăstrăului, trebuie să existe suficient ulei de lanț în rezervor pentru a asigura o bună lubrifiere a lanțului. O umplere este suficientă pentru circa o jumătate de oră de funcționare continuă.

Când lucrați, verificați dacă există suficient ulei de lanț în rezervor și completați dacă este necesar. **Verificați numai când motorul este oprit!**

1 amestec carburant/ulei

2 ulei de lanț

## Reglarea ungerii lanțului (Fig. 40)

### Motorul trebuie să fie oprit.

Puteți regla debitul pompei de ulei cu ajutorul șurubului de reglare (1). Cantitatea de ulei poate fi reglată folosind cheia universală.

Pentru a asigura funcționarea fără probleme a pompei de ulei, canalul de ghidare a uleiului la carcasă (2) și orificiul de intrare a uleiului în lama de ghidare (3) trebuie să fie curățate în mod regulat. (Fig. 41)

### Verificarea ungerii lanțului (Fig. 42)

Nu lucrați niciodată cu ferăstrăul cu lanț fără a avea o lubrifiere suficientă a lanțului. În caz contrar, durata de viață a lanțului și a lamei de ghidare vor fi reduse.

Înainte de a începe lucrul, verificați nivelul uleiului din rezervor și alimentarea cu ulei.

Verificați debitul de ulei în modul descris mai jos: Porniți ferăstrăul cu lanț (vezi "Pornirea motorului").

Țineți ferăstrăul cu lanț în funcțiune la aproximativ 15 cm deasupra unui trunchi sau a solului (folosiți o bază potrivită).

Dacă lubrifierea este suficientă, veți vedea o dâră subțire de ulei, deoarece uleiul se va scurge de pe dispozitivul de

tăiere. Acordați atenție direcției din care bate vântul și evitați expunerea inutilă la uleiul pulverizat!

### NOTĂ:

După ce ferăstrăul cu lanț a fost oprit, este normal pentru o anumită perioadă de timp ca uleiul de lanț rezidual să se prelingă din sistemul de alimentare cu ulei, de pe lama de ghidare și de pe lanț. Acest lucru nu constituie un defect! Amplasați ferăstrăul pe o suprafață corespunzătoare.

### Pornirea motorului (Fig. 43)

#### Nu porniți ferăstrăul cu lanț până când nu a fost complet asamblat și inspectat!

Deplasați-vă la cel puțin 3 m de locul în care ați alimentat ferăstrăul.

Asigurați-vă că aveți o poziție stabilă și așezați ferăstrăul pe sol astfel încât lanțul să nu atingă nimic.

Cuplați frâna de lanț (blocare).

Apucați ferm de mânerul spate cu o mână și țineți ferăstrăul ferm sprijinit de sol.


Apăsați cu un genunchi pe mânerul spate.

**IMPORTANT:** Maneta de șoc (5) este cuplată la maneta de accelerație (1). Aceasta va reveni automat la poziția inițială odată ce a fost apăsată maneta de accelerație. Dacă maneta de accelerație este apăsată înainte ca motorul să pornească, atunci maneta de șoc (5) va trebui repusă în poziția potrivită. (Fig. 44)

### Pornirea la rece:

Apăsați în față comutatorul de scurt-circuit (3).




Aduceți maneta de șoc (5) în poziția . Apăsați pompa de amorsare de 7-10 ori. Trageți încet de cablul demarorului (4) până când simțiți că opune rezistență (pistonul este poziționat în fața PMS). (Fig. 44)

**Acum continuați să trageți rapid și cu putere.** Motorul va porni după 2 - 4 încercări și va continua să funcționeze (pentru pornirea la temperaturi scăzute, pot fi necesare câteva trageri suplimentare).

**ATENȚIE:** Nu trageți cablul demarorului mai mult de circa 50 cm și conduceți-l înapoi cu mâna. Pentru o pornire eficientă, este important să trageți de cablul demarorului rapid și cu putere. De îndată ce motorul funcționează lin, apăsați ușor maneta accelerației (1) odată (țineți bine mânerul, butonul de blocare de siguranță (2) va elibera maneta de accelerație) acest lucru va avea ca efect revenirea manetei de șoc (5) în poziția inițială și motorul va merge astfel la turație de ralanti. (Fig. 44)

Acum eliberați frâna de lanț. 

### Pornirea la cald:

Procedați în modul descris la pornirea la rece, dar așezați maneta de șoc (5) în poziția . (Fig. 44)

**Important:** Dacă rezervorul de carburant s-a golit complet și motorul s-a oprit din lipsă de carburant, apăsați pompa de amorsare de 7 - 10 ori. (Fig. 44)



### Oprirea motorului

Apăsați comutatorul de scurt-circuit (3) în poziția „STOP”. (Fig. 44)

### Verificarea frânei de lanț (Fig. 45)

#### Nu lucrați cu ferăstrăul cu lanț fără a verifica în prealabil frâna de lanț!

Porniți motorul în modul descris (asigurați-vă că aveți o poziție stabilă și așezați ferăstrăul cu lanț pe sol astfel încât lama de ghidare să nu facă contact cu nimic).

Apucați ferm de mânerul tubular cu o mână și țineți de dispozitivul de prindere cu o alta.

Cu motorul în funcțiune la o turație moderată, apăsați apăratăoarea de mână (6) în direcția săgeții cu partea din spate a mâinii până când se cuplează frâna de lanț. Lanțul trebuie să se oprească imediat.

Eliberați imediat accelerația și decuplați frâna de lanț.

**IMPORTANT: Dacă lanțul nu se oprește imediat la acest test, nu treceți la lucru sub niciun motiv. Contactați un centru de service MAKITA.**

### Reglarea carburatorului (Fig. 46)

Carburatorul elimină necesitatea de a regla jiclorul principal și cel de ralanti, și nu este posibil un astfel de reglaj.

Dacă este necesar, turația de ralanti poate fi reglată folosind șurubul de reglare (11).

Așa cum este montat, carburatorul are jicloare fixe, reglate pentru presiunea aerului la nivelul mării.

La înălțimi de peste 1.000 m/3.300

picioare poate fi necesar să înlocuiți jicloarele carburatorului.

Reglați carburatorul folosind o șurubelniță (7, care are o lățime a lamei de 4 mm).



Înainte de a efectua reglajul, țineți motorul în funcțiune 3 - 5 minute pentru a-l încălzi, dar nu la turație mare!

### Setarea turației de ralanti

Rotirea șurubului de reglare (11) înăuntru (sens orar): mărește turația de ralanti.

Rotirea sa în afară (în sens antiorar): micșorează turația de ralanti.

**Atenție:** În niciun caz lanțul nu trebuie să se miște.

### ÎNȚREȚINEREA (Fig. 47)

#### Ascuțirea lanțului de ferăstrău

**ATENȚIE:** Înainte de a efectua orice fel de lucrări la lama de ghidare sau la lanț, opriți întotdeauna motorul și scoateți capacul bujiei (vezi „Înlocuirea bujiei”). Purtați întotdeauna mănuși de protecție! Lanțul are nevoie de ascuțire când:

Rumeșul produs la tăierea lemnului umed arată ca făina de lemn.

Lanțul pătrunde în lemn numai sub apă sare puternică. Muchiile tăietoare sunt deteriorate vizibil.

Ferăstrăul este tras spre dreapta sau spre stânga în momentul tăierii. Acest lucru este cauzat de ascuțirea neuniformă a lanțului.

**Important: Ascuțiți frecvent, dar fără a îndepărta prea mult metal!**

În general, 2 sau 3 curse pe pilă vor fi suficiente. După ce ați ascuțit lanțul de câteva ori dvs. însuși, duceți-l la un centru de service pentru reascuțire.

**Ascuțirea corespunzătoare: (Fig. 48)**

**ATENȚIE: Utilizați numai lanțuri și lame de ghidare proiectate pentru acest ferăstrău.**

Toate dinții tăietori trebuie să aibă aceeași lungime (dimensiunea a). Dinții tăietori cu lungimi diferite au ca rezultat o funcționare neuniformă a lanțului și pot cauza apariția fisurilor în lanț.

Lungimea minimă a dinților tăietori este de 3 mm. Nu reascuțiți lanțul când a fost atinsă lungimea minimă a dinților de tăiere; în acest punct, lanțul trebuie înlocuit. Adâncimea tăieturii este determinată de diferența de înălțime dintre limitatorul de adâncime (nasul rotund) și muchia tăietoare.

Cele mai bune rezultate sunt obținute cu o adâncime a limitatorului de adâncime de 0,65 mm (0,025").

**ATENȚIE: Adâncimea excesivă mărește riscul de recul!**



Toți dinții tăietori trebuie să fie ascuțiți la același unghi, 30°. Unghiuri diferite au ca rezultat o funcționare neregulată a lanțului, măresc gradul de uzură și duc la ruperea lanțului. Înclinația frontală de 85° a dintelui tăietor rezultă din adâncimea de tăiere a pilei rotunde. Dacă este folosită pila corectă în modul corect, va fi obținută automat înclinația frontală corectă. (Fig. 49)

**Pilele și modul de lucru cu acestea (Fig. 50)**

Utilizați o pilă rotundă specială pentru lanțuri (diametru 4 mm) pentru ascuțirea lanțului. Pilele rotunde normale nu sunt potrivite pentru această operație.

Pila trebuie să taie numai când este împinsă în direcția înainte (săgeata). Ridicați pila când reveniți înapoi. Mai întâi ascuțiți dintele mai scurt. Lungimea acestui dinte devine apoi etalon pentru toți restul dinților tăietori ai lanțului.

Ghidați întotdeauna pila orizontal (un unghi de 90° față de lama de ghidare).

Mănerul pilei face mai ușoară ghidarea pilei. Acesta este marcat pentru un unghi corect de ascuțire de 30° (mențineți marcajele paralele cu lanțul când piliți, vezi figura) și limitează adâncimea de tăiere a valoarea corectă de 4/5 din diametrul pilei. (Fig. 51)

După ce ați ascuțit lanțul, înălțimea limitatorului de adâncime trebuie să fie verificată cu ajutorul unui calibru pentru lanț.

Corecțiți chiar și cea mai mică depășire de înălțime cu ajutorul unei pile drepte speciale (12).

Rotunjiți din nou muchia frontală a limitatorului de adâncime (13). (Fig. 52)

**Curățarea interiorului roții de lanț, verificarea și înlocuirea opritorului de lanț (Fig. 53)**

**ATENȚIE: Înainte de a efectua orice fel de lucrări la lama de ghidare sau la lanț, opriti întotdeauna motorul și scoateți capacul bujiei (vezi „Înlocuirea bujiei”). Purtați întotdeauna mănuși de protecție!**

**ATENȚIE: Nu porniți ferăstrăul cu lanț până când nu a fost complet asamblat și inspectat!**

Demontați capacul roții de lanț (4) (vezi secțiunea „PUNEREA ÎN FUNCȚIUNE”) și curățați interiorul cu o perie.

Demontați lanțul (3) și lama de ghidare (2).

**NOTĂ:**

Asigurați-vă că nu rămân reziduurile sau contaminanții în canalul de ghidare a uleiului (1) și în strângătorul de lanț (6).

Pentru înlocuirea lamei de ghidare, a lanțului și a roții de lanț, vezi secțiunea „PUNEREA ÎN FUNCȚIUNE”.

**Opritor de lanț**

Inspectați vizual opritorul de lanț (5) pentru depistarea deteriorărilor și înlocuiți-l dacă este necesar.

**Curățarea lamei de ghidare, ungerea nasului roții de lanț (Fig. 54)**

**ATENȚIE: Trebuie purtate mănuși de protecție.**

Inspectați în mod regulat suprafețele lagărului lamei de ghidare pentru depistarea deteriorărilor și curățați-le cu o sculă potrivită.

**Tip nas roată de lanț:**

Dacă ferăstrăul cu lanț este folosit în mod intensiv, va fi necesară ungerea regulată a lagărelor roții de lanț de întoarcere (săptămânal). Pentru a face acest lucru, curățați orificiul de 2 mm din vârful lamei de ghidare, apoi introduceți prin presare o cantitate mică de vaselină universală. Vaselina universală și pistoale de ungere sunt disponibile ca accesorii.

Vaselina universală 944 360 000

Pistoale de ungere 944 350 000

**Înlocuirea lanțului de ferăstrău (Fig. 55)**

**ATENȚIE: Utilizați numai lanțuri și lame de ghidare proiectate pentru acest ferăstrău.**

Verificați roata de lanț (10) înainte de monta un lanț nou.

**ATENȚIE:** Roțile de lanț uzate pot deteriora noul lanț și de aceea trebuie înlocuite.

**Înlocuirea capului de aspirație (Fig. 56)**

Filtrul de păslă (12) al capului de aspirare poate deveni îmbâcsit. Se recomandă înlocuirea capului de aspirare odată la trei luni pentru a asigura curgerea fără obstacole a carburantului către carburator. Pentru demontarea capului de aspirare în scopul înlocuirii sale, trageți-l afară prin gâtul gurii de umplere a rezervorului folosind o bucată de sârmă îndoită la un capăt pentru a forma un cârlig.

**Curățarea filtrului de aer (Fig. 57)**



Desfaceți șurubul (14) și scoateți capacul cutiei filtrului (13).

**IMPORTANT:** Acoperiți deschiderea de intrare cu o pânză curată pentru a preveni căderea particulelor de murdărie în carburator. Scoateți filtrul de aer (15).

**ATENȚIE: Pentru a preveni leziunile la nivelul ochilor, NU suflați particulele de murdărie pentru a le îndepărta! Nu utilizați carburant pentru a curăța filtrul de aer.**

Curățați filtrul de aer cu o perie moale.

Dacă filtrul este foarte murdar, curățați-l în apă caldă cu detergent pentru spălat vase.

Lăsați filtrul de aer să se usuce complet.

Dacă filtrul este foarte murdar, curățați-l frecvent (de câteva ori pe zi), deoarece numai un filtru de aer curat asigură o putere deplină a motorului.

#### **ATENȚIE:**

**Înlocuiți imediat filtrele de aer deteriorate.**

**Bucăți de pânză sau particule de murdărie mari pot distruge motorul!**

**Înlocuirea bujiei (Fig. 58)**



#### **ATENȚIE:**

**Nu atingeți bujia sau capacul dacă motorul este în funcțiune (tensiune mare). Oprțiți motorul înainte de a începe orice lucrări de întreținere. Un motor fierbinte poate cauza arsuri. Purtați mănuși de protecție!**

Bujia trebuie înlocuită în cazul deteriorării izolatorului, erodării electrodului (arsură) sau dacă electrozii sunt foarte murdari sau unșuroși.

Îndepărtați capacul carcasei filtrului (vezi "Curățare filtru de aer").

Trageți de capacul (1) bujiei. Utilizați numai cheia combinată livrată împreună cu ferăstrăul pentru a demonta bujia.

**ATENȚIE:** Utilizați numai următoarele tipuri de bujii: NGK CMR6A.

#### **Distanța dintre electrozi (Fig. 59)**

Distanța dintre electrozi trebuie să fie de 0,6 - 0,7 mm.

#### **Curățați orificiul de intrare a aerului de răcire (Fig. 60)**

Desfaceți cele patru șuruburi (2). Scoateți demarorul cu recul (3). Curățați orificiul de intrare (4) și aripioarele cilindrului.

#### **Curățarea țevii de eșapament (Fig. 61)**



**ATENȚIE: Dacă motorul este fierbinte există riscul de producere a arsurilor. Purtați mănuși de protecție.**

Demontați capacul roții de lanț (vezi „PUNEREA ÎN FUNCȚIUNE”). Îndepărtați depunerile de carbon de la ieșirile de evacuare (11) ale țevii de eșapament.

#### **Curățarea deschiderii cilindrului (Fig. 62)**

Demontați capacul roții de lanț (vezi „PUNEREA ÎN FUNCȚIUNE”).

Dacă este necesar, scoateți țeava de eșapament prin desfacerea și scoaterea celor două șuruburi (14).

Introduceți o bucată de pânză în orificiul cilindrului (15).

Folosiți un instrument potrivit (răzuitor de lemn) pentru a curăța spațiul cilindrului (16), în special aripioarele de răcire.

Scoateți bucata de pânză din orificiul cilindrului și montați la loc țeava de eșapament conform diagramei.

Înlocuiți garnitura (13) dacă este necesar. Îndepărtați cu atenție orice bucățele din vechea garnitură de la țeava de eșapament.

#### **Asigurați poziția de montare corectă.**

Capacul metalic trebuie să urmeze conturul cilindrului pentru a asigura transferul corect de căldură. Strângeți

șuruburile (14) la un cuplu de 10 Nm cât timp motorul este rece.

#### **Instrucțiuni de întreținere periodică**

Pentru a asigura o durată mare de viață, a preveni deteriorarea și a asigura funcționarea deplină a dispozitivelor de siguranță, următoarele operații de întreținere trebuie efectuate cu regularitate. Solicitățile de garanție pot fi luate în considerare numai dacă aceste lucrări sunt efectuate regulat și corespunzător.

Nerespectarea efectuării lucrărilor de întreținere prescrise poate duce la accidente!

Utilizatorul ferăstrăului cu lanț nu trebuie să efectueze lucrări de întreținere care nu sunt descrise în acest manual de instrucțiuni. Orice astfel de lucrări trebuie executate de un atelier de service MAKITA.

<b>Generalități</b>	Ferăstrău cu lanț  Lanț de ferăstrău Frână de lanț Lamă de ghidare	Curățați exteriorul, verificați pentru depistarea deteriorărilor. În cazul în care există deteriorări, reparați-le imediat la un atelier de service calificat.  Ascuțiți regulat, înlocuiți la momentul potrivit.  Inspectați în mod regulat la un atelier de service autorizat.  Înversați pentru a asigura o uzură uniformă a suprafețelor lagărului. Înlocuiți la timp.
<b>Înainte de fiecare pornire</b>	Lanț de ferăstrău  Lamă de ghidare Ungerea lanțului Frână de lanț Comutator oprire, buton blocare de siguranță, manetă accelerație  Bușon rezervor carburant/ulei	Inspectați pentru depistarea deteriorărilor și verificarea ascuțimii. Verificați tensiunea lanțului.  Verificați pentru depistarea deteriorărilor.  Verificare funcțională.  Verificare funcțională.  Verificare funcțională.  Verificați strângerea.
<b>Zilnic</b>	Filtru de aer Lamă de ghidare  Suport lamă de ghidare Turație ralanti	Curățați.  Verificați pentru depistarea deteriorărilor, curățați orificiul de admisie a uleiului.  Curățați, în special canalul de ghidare al uleiului.  Verificați (lanțul nu trebuie să meargă).
<b>Săptămânal</b>	Carcasă ventilator Deschidere cilindru Buje Țeavă de eșapament Bucșă opritor de lanț	Curățați pentru a asigura răcirea corespunzătoare a aerului.  Curățați.  Verificați și înlocuiți dacă este necesar.  Verificați gradul de strângere a montării.  Verificați pentru depistarea deteriorărilor și înlocuiți dacă este necesar.
<b>La fiecare 3 luni</b>	Cap de aspirație Rezervoare carburant, ulei	Înlocuiți.  Curățați.
<b>Depozitare</b>	Ferăstrău cu lanț  Lamă de ghidare/lanț  Rezervoare carburant, ulei Carburator	Curățați exteriorul, verificați pentru depistarea deteriorărilor. În cazul în care există deteriorări, reparați-le imediat la un atelier de service calificat.  Demontați, curățați și ungeți ușor. Curățați canalul de ghidare al lamei de ghidare.  Goliți și curățați.  Lăsați-l să meargă în gol.

## Service, piese de schimb și garanție

### Întreținere și reparații

Întreținerea și repararea motoarelor moderne precum și a dispozitivelor de siguranță necesită instruire tehnică calificată, precum și un atelier specializat, echipat cu scule și dispozitive de testare speciale. De aceea, vă recomandăm să consultați un centru de service MAKITA pentru toate lucrările care nu sunt descrise în manualul de instrucțiuni. Atelierul de service MAKITA deține tot echipamentul necesar și personal instruit și cu experiență, care poate găsi soluții eficiente din punct de vedere al costului și vă poate sfătui în orice problemă. Vă rugăm contactați cel mai apropiat atelier de service.

### Piese de schimb

Funcționarea fiabilă pe termen lung, precum și siguranța ferăstrăului dvs. cu lanț depinde, printre alte lucruri, de

calitatea pieselor de schimb folosite. Utilizați numai piese de schimb originale MAKITA.

Numai piesele de schimb și accesoriile originale garantează cea mai înaltă calitate privind materialul, dimensiunile, funcționarea și siguranța.

Piesele de schimb și accesoriile originale pot fi obținute de la dealerul dvs. local. Acesta va avea și lista cu piese de schimb pentru a determina codurile de componentă ale pieselor de schimb necesare și va fi mereu la curent cu ultimele îmbunătățiri și inovații în ceea ce privește piesele de schimb.

Rețineți că, dacă sunt folosite alte piese în afara celor originale MAKITA, acest lucru va duce automat la anularea garanției de produs MAKITA.

### Garanție

MAKITA garantează cea mai înaltă calitate și, de aceea, va rambursa toate costurile de reparații prin înlocuirea pieselor deteriorate ca rezultat a defecțiunilor de material

sau de execuție ce apar în cadrul perioadei de garanție după achiziționarea produsului. Rețineți că în anumite țări pot exista condiții particulare în ceea ce privește garanția. Dacă aveți întrebări, contactați agentul de vânzări din zona dvs., care este responsabil cu garanția produsului. Rețineți că nu acceptăm niciun fel de responsabilitate pentru pagube cauzate de:

- Nerespectarea recomandărilor din manualul de instrucțiuni.
- Neefectuarea operațiilor de întreținere și curățare necesare.
- Reglări incorecte ale carburatorului.
- Uzură normală.
- Suprasolicitare evidentă din cauza depășirii permanente a limitelor superioare de performanță.
- Utilizarea lamelor de ghidare și a lanțurilor care nu au fost aprobate.

- Utilizarea lamelor de ghidare și a lanțurilor de lungimi care nu au fost aprobate.
- Utilizarea forței, utilizarea nepotrivită, utilizarea greșită sau accidente.
- Pagube de la supraîncălzire din cauza murdăriei de pe demarorul cu recul.
- Lucrări efectuate la ferăstrăul cu lanț de către persoane necalificate sau reparații necorespunzătoare.
- Utilizarea pieselor de schimb nepotrivite sau pieselor care nu sunt piese originale MAKITA, în măsura în care acestea au provocat paguba.
- Utilizarea uleiului nepotrivit sau vechi.
- Pagube legate de condițiile de decurg din contractele de închiriere/leasing.

Curățarea și lucrările de service și de reglare nu sunt acoperite de garanție. Toate reparațiile acoperite de garanți trebuie efectuate la un atelier de service MAKITA.

## Depanare

Defecțiune	Sistem	Observații	Cauza
Lanțul nu se învâрте	Frână de lanț	Motorul funcționează	Frâna de lanț aplicată.
Motorul nu pornește sau pornește doar cu greu	Sistem de aprindere  Alimentare cu carburant  Sistem de compresie  Defecțiune mecanică	Există scânteie de aprindere  Nu există scânteie de aprindere  Rezervorul de carburant este umplut  Interior  Exterior  Demarorul nu cuplează	Defecțiune în sistemul de alimentare cu carburant, sistemul de compresie, defecțiune mecanică.  Comutatorul pe STOP, defecțiune sau scurt-circuit în cablaj, capacul bujiei sau bujia defecte.  Șocul în poziția greșită, carburator defect, cap de aspirație murdar, conductă de carburant în doi sau întreruptă.  Garnitură carter defectă, simeringuri arbore defecte, cilindrul sau segmentii de piston defecti.  Bujia nu etanșează.  Arcul din demaror stricat, piese stricate în interiorul motorului.
Dificultăți la pornirea la cald	Carburator	Rezervorul de carburant este umplut Există scânteie de aprindere	Reglări incorecte ale carburatorului.
Motorul pornește, dar moare imediat.	Alimentare cu carburant	Rezervorul de carburant este umplut	Reglare incorectă ralanti, capul de aspirație sau carburatorul murdar. Ventilare rezervor defectă, conductă de carburant întreruptă, cablu defect, butonul STOP defect.
Putere insuficientă	Pot fi implicate mai multe sisteme simultan	Motorul funcționează la ralanti	Filtru de aer murdar, reglare incorectă la carburator, țevă de eșapament înfundată, canalul de evacuare din cilindru este înfundat.
Nu există lubrifiere a lanțului	Rezervorul/pompa de ulei	Nu există ulei pe lanț	Rezervorul de ulei gol. Canalul de ghidare a uleiului este murdar.

## DEUTSCH (Originalanweisungen)

### Wir danken Ihnen für den Kauf eines MAKITA-Produkts!

Wir gratulieren Ihnen zu Ihrer neuen MAKITA-Kettensäge! Wir sind zuversichtlich, dass Sie mit dieser modernen Maschine zufrieden sein werden.

Das Modell DCS230T/DCS231T/DCS232T (Tophandle) ist eine besonders leichte und handliche Kettensäge mit oberliegendem Handgriff. Dieses Modell ist speziell für Baumchirurgie und Baumpflege entwickelt worden. Nur Personen, die einen Lehrgang im Arbeiten auf Hochbühnen (Hubkorb, Lift) sowie auf leitermontierten Plattformen absolviert haben, oder die in der Seilklettertechnik geschult sind, dürfen diese Kettensäge bedienen.



Die automatische Kettenschmierung mit mengenregulierbarer Ölpumpe und die wartungsfreie Elektronikzündung gewährleisten störungsfreien Betrieb, während das handschonende Antivibrationssystem sowie die ergonomische Gestaltung der Griffe und Bedienungselemente die Arbeit für den Benutzer komfortabler, sicherer und weitgehend ermüdungsfrei machen.

Die Sicherheitsausstattung des Modells DCS230T/DCS231T/DCS232T entspricht dem neusten Stand der Technik und erfüllt alle nationalen und internationalen Sicherheitsvorschriften.

Sie umfassen Handschutzvorrichtungen an beiden Griffen, Griffsicherheit, Kettenfangbolzen, Sicherheits-Sägekette und eine Kettenbremse, die manuell betätigt werden kann und im Falle von Rückschlag (Kickback) auch durch Massenträgheit aktiviert wird.



**Um einwandfreien Betrieb und optimale Leistung Ihrer neuen Kettensäge sicherzustellen und Ihre persönliche Sicherheit zu gewährleisten, ist es unerlässlich, dass Sie diese Bedienungsanleitung vor der Inbetriebnahme gründlich durchlesen. Beachten Sie vor allen Dingen alle Sicherheitshinweise! Eine Missachtung dieser Hinweise kann schwere Verletzungen oder Tod zur Folge haben!**

### Nur für europäische Länder

### EG-Konformitätserklärung

Wir, Makita Corporation als verantwortlicher Hersteller, erklären, dass die folgenden Geräte der Marke Makita:

Bezeichnung des Geräts:

Benzin-Motorsäge

Nummer / Typ des Modells: DCS230T, DCS231T, DCS232T

Technische Daten: siehe Tabelle „TECHNISCHE DATEN“ in Serienfertigung hergestellt werden und den folgenden Richtlinien der Europäischen Union genügen:

2000/14/EG, 2006/42/EG

Außerdem werden die Geräte gemäß den folgenden Standards oder Normen gefertigt:

EN11681

Nummer der EG-Baumusterprüfbescheinigung:

M6T 09 10 24243 103

Die EU-Baumusterprüfung nach 98/37/EU und 2006/42/EU wurde durchgeführt von:

TÜV SÜD Product Service GmbH

Ridlerstraße 65, D-80339 München – Deutschland  
ID-Nr. 0123

Die technische Dokumentation erfolgt durch unseren Bevollmächtigten in Europa:

Makita International Europe Ltd.,

Michigan, Drive, Tongwell,

Milton Keynes, Bucks MK15 8JD, England

Das Verfahren zur Konformitätsbewertung, vorgesehen in 2000/14/EG, erfolgte in Übereinstimmung mit Anhang V.

Gemessener Schalleistungspegel: 106,0 dB

Garantierter Schalleistungspegel: 107,0 dB

4. November 2009



Tomoyasu Kato

Direktor

Makita Corporation  
3-11-8, Sumiyoshi-cho,  
Anjo, Aichi, JAPAN



<b>Inhaltsverzeichnis</b>	<b>Seite</b>
<b>EG-Konformitätserklärung</b> .....	72
<b>Verpackung</b> .....	73
<b>SICHERHEITSHINWEISE</b> .....	73
Allgemeine Hinweise .....	73
Schutzausrüstung .....	74
Kraftstoffe/Betanken .....	74
Inbetriebnahme .....	74
Rückschlag (Kickback) .....	75
Arbeitsverhalten/Arbeitsmethoden .....	75
Transport und Lagerung .....	76
Wartung .....	76
Erste Hilfe .....	76
<b>Technische Daten</b> .....	78
<b>Bezeichnung der Teile</b> .....	79
<b>INBETRIEBNAHME</b> .....	79
Montieren des Schwerts und der Sägekette .....	79
Spannen der Sägekette .....	79
Kettenbremse .....	80
Kraftstoff .....	80
Betanken .....	81
Einstellen der Kettenschmierung .....	81
Überprüfen der Kettenschmierung .....	81
Starten des Motors .....	82
Kaltstart: .....	82
Warmstart: .....	82
Abstellen des Motors .....	82
Überprüfen der Kettenbremse .....	82
<b>Einstellen des Vergasers</b> .....	82
<b>WARTUNG</b> .....	82
Schärfen der Sägekette .....	82
Reinigen des Schwerts, Schmieren des Umlenksterns .....	83
Auswechseln der Sägekette .....	83
Auswechseln des Saugkopfes .....	83
Reinigen des Luftfilters .....	84
Auswechseln der Zündkerze .....	84
Reinigen des Schalldämpfers .....	84
Reinigen des Zylinderraums .....	84
Anweisungen für regelmäßige Wartung .....	84
<b>Werkstattservice, Ersatzteile und Garantie</b> .....	85
<b>Störungssuche</b> .....	86

## Verpackung

Ihre MAKITA-Kettensäge wird zur Verhütung von Transportschäden in einem Schutzkarton geliefert. Kartonagen sind Rohstoffe und somit wiederverwendbar oder können dem Rohstoffkreislauf (Altpapier-Recycling) zugeführt werden.



## SICHERHEITSHINWEISE

### VORSICHT:

**Diese Kettensäge ist speziell für Baumpflege und Baumchirurgie vorgesehen. Alle Arbeiten mit dieser Kettensäge dürfen nur von einschlägig geschulten Personen ausgeführt werden. Befolgen Sie die Fachliteratur, Verfahrensweisen und Empfehlungen der relevanten Berufsgenossenschaften. Bei Missachtung besteht hohe Unfallgefahr! Zum Sägen in Bäumen empfehlen wir stets die Verwendung einer Hebebühne (Hubkorb, Lift). Abseiltechniken sind äußerst gefährlich und erfordern eine spezielle Ausbildung! Die Bedienungsperson muss im Umgang mit Sicherheitsausrüstung sowie in den Arbeits- und Klettertechniken geschult und versiert sein! Beim Arbeiten in Bäumen müssen stets geeignete Gurte, Seile und Karabinerhaken verwendet werden. Benutzen Sie stets Rückhaltevorrichtungen für Bedienungsperson und Säge!**

### Allgemeine Hinweise (Abb. 1 und 2)

- Zur Gewährleistung der korrekten Bedienung muss der Benutzer diese Bedienungsanleitung durchlesen, um sich mit der Handhabung der Kettensäge vertraut zu machen. Unzureichend informierte Benutzer können sich und andere Personen durch unsachgemäßen Gebrauch gefährden.
- Verleihen Sie diese Kettensäge nur an Personen, die im Umgang mit Baumpflegesägen geschult und erfahren sind. Dabei ist auch stets die Bedienungsanleitung auszuhändigen.
- Kinder und Jugendliche unter 18 Jahren dürfen die Kettensäge nicht benutzen. Jugendliche über 16 Jahre sind jedoch von diesem Verbot ausgenommen, wenn sie zu Schulungszwecken unter der Aufsicht eines qualifizierten Ausbilders stehen.
- Benutzen Sie Kettensägen stets mit größter Sorgfalt und Aufmerksamkeit.
- Betreiben Sie die Kettensäge nur, wenn Sie sich in guter körperlicher Verfassung befinden. Ermüdung führt zu verminderter Aufmerksamkeit. Besonders hohe Aufmerksamkeit ist am Ende eines Arbeitstages erforderlich. Führen Sie alle Arbeiten ruhig und sorgfältig durch. Der Benutzer ist gegenüber Dritten verantwortlich.
- Arbeiten Sie niemals unter dem Einfluss von Alkohol, Drogen oder Medikamenten.
- Bei Arbeiten in leicht entzündlicher Vegetation oder nach längerer Trockenheit (Waldbrandgefahr) muss ein Feuerlöscher in unmittelbarer Nähe bereitgestellt werden.

## Schutzausrüstung (Abb. 3 und 4)

- **Um Verletzungen von Kopf, Augen, Händen oder Füßen sowie Gehörschäden zu vermeiden, müssen die folgenden Schutzvorrichtungen während der Arbeit mit der Kettensäge verwendet werden:**
- Die Kleidung soll zweckmäßig, d.h. eng anliegend, aber nicht hinderlich sein. Tragen Sie keine Schmuckgegenstände oder Kleidung, die sich an Buschwerk oder Ästen verfangen können. Wenn Sie langes Haar haben, sollten Sie unbedingt ein Haarnetz tragen!
- Bei allen Arbeiten mit der Kettensäge ist das Tragen eines Schutzhelms notwendig. Der **Schutzhelm (1)** muss in regelmäßigen Abständen auf Beschädigung hin überprüft und spätestens nach 5 Jahren ausgewechselt werden. Verwenden Sie nur geprüfte Schutzhelme.
- Der **Gesichtsschutz (2)** des Schutzhelms (oder eine Schutzbrille) schützt vor Sägespänen und Holzsplittern. Tragen Sie beim Arbeiten mit der Kettensäge stets eine Schutzbrille oder einen Gesichtsschutz, um Augenverletzungen zu verhüten.
- Tragen Sie geeignete **Schallschutzausrüstung** (Kapselgehörschützer (3), Ohrstöpsel usw.).
- Die **Schutzjacke (4)** besteht aus 22 Nylongewebelagen und schützt die Bedienungsperson vor Schnitten. Sie ist bei Arbeiten auf Hochbühnen (Hubkorb, Lift), leitermontierten Plattformen oder beim Klettern mit Seilen stets zu tragen.
- Die **Sicherheits-Latzhose (5)** besteht aus 22 Nylongewebelagen und schützt vor Schnitten. Ihre Verwendung wird dringend empfohlen.
- **Schutzhandschuhe (6)** aus dickem Leder gehören zur vorschriftsmäßigen Ausrüstung und sind beim Arbeiten mit der Kettensäge immer zu tragen.
- **Sicherheitsschuhe** oder **Sicherheitsstiefel (7)** mit rutschfester Sohle, Stahlkappen und Beinschutz sind beim Arbeiten mit der Kettensäge stets zu tragen. Mit einer Schutzeinlage versehene Sicherheitsschuhe bieten Schutz gegen Schnitte und gewährleisten einen sicheren Stand. Bei Arbeiten in Bäumen müssen die Sicherheitstiefel für Klettertechniken geeignet sein.

## Kraftstoffe/Betanken

- Vor dem Betanken der Kettensäge ist der Motor abzustellen.
- Rauchen und offene Flammen sind unzulässig (**Abb. 5**).
- Lassen Sie den Motor vor dem Betanken abkühlen.
- Kraftstoffe können lösungsmittelähnliche Substanzen enthalten. Augen- und Hautkontakt mit Mineralölprodukten ist zu vermeiden. Tragen Sie beim Betanken stets Schutzhandschuhe. Schutzkleidung regelmäßig reinigen und wechseln. Kraftstoffdämpfe nicht einatmen.
- Kraftstoff oder Kettenöl nicht verschütten. Falls Kraftstoff oder Öl verschüttet wurde, ist die Kettensäge sofort zu reinigen. Kraftstoff darf nicht mit Kleidung in Berührung kommen. Falls Ihre Kleidung mit Kraftstoff in Berührung gekommen ist, wechseln Sie die Kleidung sofort.
- Achten Sie darauf, dass kein Kraftstoff oder Kettenöl ins Erdreich gelangt (Umweltschutz). Verwenden Sie eine geeignete Unterlage.

- Betanken in geschlossenen Räumen ist verboten. Kraftstoffdämpfe sammeln sich in Bodennähe an (Explosionsgefahr).
- Die Schraubverschlüsse von Kraftstoff- und Öltank sind fest anzuziehen.
- Wechseln Sie den Standort vor dem Starten des Motors (mindestens 3 m vom Tankplatz entfernt) (**Abb. 6**).
- Kraftstoffe sind nicht unbegrenzt lange lagerfähig. Kaufen Sie nur soviel Kraftstoff ein, wie in absehbarer Zeit verbraucht werden soll.
- Verwenden Sie nur zugelassene und gekennzeichnete Behälter für Transport und Lagerung von Kraftstoff und Kettenöl. Stellen Sie sicher, dass Kinder keinen Zugang zu Kraftstoff oder Kettenöl haben.

## Inbetriebnahme

- **Arbeiten Sie nicht allein. Im Notfall muss jemand in der Nähe sein.**
- Stellen Sie sicher, dass sich keine Kinder oder andere Personen im Arbeitsbereich aufhalten. Achten Sie auch auf Tiere im Arbeitsbereich (**Abb. 7**).
- **Vor Arbeitsbeginn muss die Kettensäge vorschriftsmäßig auf einwandfreies Funktionieren und Betriebssicherheit überprüft werden.** Überprüfen Sie insbesondere die Funktion der Kettenbremse, die korrekte Montage des Schwerts, die korrekte Schärfung und Spannung der Kette, die feste Montage des Kettenraddeckels, die Leichtgängigkeit des Gashebels sowie die Funktion der Gashebelsperre, die Sauberkeit und Trockenheit der Handgriffe und die Funktion des Ein-Aus-Schalters.
- Nehmen Sie die Kettensäge erst nach vollständigem Zusammenbau in Betrieb. Benutzen Sie die Kettensäge niemals, wenn sie nicht vollständig zusammengebaut ist.
- Starten Sie die Kettensäge erst, wenn Sie sicheren Stand haben.
- Starten Sie die Kettensäge nur nach dem in dieser Bedienungsanleitung beschriebenen Verfahren (**Abb. 8**). Andere Startmethoden sind nicht erlaubt.
- Beim Starten muss die Kettensäge gut abgestützt und sicher festgehalten werden. Schwert und Kette dürfen dabei mit keinem Gegenstand in Berührung sein.
- **Halten Sie die Kettensäge bei der Arbeit stets mit beiden Händen fest.** Halten Sie dabei den hinteren Griff mit der rechten und den Bügelgriff mit der linken Hand. Die Griffe sind mit den Daumen fest zu umfassen. Einhändiges Arbeiten ist äußerst gefährlich, da die Säge nach der Ausführung des Schnitts unkontrolliert durchfallen kann (erhöhte Verletzungsgefahr). Außerdem ist es unmöglich, Rückschläge mit einer Hand aufzufangen.
- **VORSICHT: Beim Loslassen des Gashebels läuft die Kette noch kurze Zeit nach** (Freilauffeffekt).
- Achten Sie ständig auf sicheren Stand.
- Halten Sie die Kettensäge so, dass Sie die Abgase nicht einatmen. Arbeiten Sie nicht in geschlossenen Räumen (Vergiftungsgefahr).
- **Schalten Sie die Kettensäge bei spürbaren Veränderungen des Betriebsverhaltens sofort aus.**
- **Der Motor muss vor dem Überprüfen der Kettenspannung, dem Spannen oder Auswechseln der Kette oder der Behebung von Funktionsstörungen abgestellt werden (Abb. 9).**

- Wenn die Säge mit Steinen, Nägeln oder sonstigen harten Gegenständen in Berührung kommt, stellen Sie sofort den Motor ab und überprüfen Sie die Säge.
- Wenn Sie die Arbeit unterbrechen oder den Arbeitsplatz verlassen, sollten Sie die Kettensäge ausschalten (**Abb. 9**) und so ablegen, dass niemand gefährdet werden kann.
- Legen Sie die heißgelaufene Motorkettensäge nicht in trockenes Gras oder auf brennbare Gegenstände. Der Schalldämpfer wird sehr heiß (Brandgefahr).
- **VORSICHT:** Nach dem Abstellen der Kettensäge kann das von der Kette oder dem Schwert abtropfende Öl zu einer Umweltverschmutzungsquelle werden. Verwenden Sie stets eine geeignete Unterlage.
- Verwenden Sie die Kettensäge nur zum Sägen von Holz
- Vermeiden Sie eine Berührung des Bodens mit der noch laufenden Kettensäge.
- Verwenden Sie die Kettensäge niemals zum Anheben oder Entfernen von Holzstücken oder anderen Gegenständen.
- Säubern Sie den Arbeitsbereich von Fremdkörpern, wie z.B. Sand, Steinen und Nägeln. Fremdkörper können die Sägevorrichtung beschädigen und gefährliche Rückschläge verursachen.
- Verwenden Sie beim Sägen von Schnittholz eine sichere Auflage (Sägebock, (**Abb. 13**)). Halten Sie das Werkstück nicht mit Ihrem Fuß fest, und lassen Sie es auch nicht von einer anderen Person festhalten.
- Rundhölzer sind gegen Verdrehen im Schnitt zu sichern.
- Setzen Sie bei Ablängsschnitten den Krallenanschlag fest an das zu schneidende Holz an, bevor Sie es mit laufender Kette schneiden. Die Kettensäge wird dabei am hinteren Griff hochgezogen und am Bügelgriff geführt. Der Krallenanschlag dient dabei als Drehpunkt. Das Nachsetzen erfolgt mit leichtem Druck auf den Bügelgriff bei gleichzeitigem Zurückziehen der Kettensäge. Setzen Sie den Krallenanschlag etwas tiefer an, und ziehen Sie den hinteren Griff erneut hoch.

### Rückschlag (Kickback)

- Beim Arbeiten mit der Kettensäge können gefährliche Rückschläge auftreten.
- Diese Rückschläge entstehen, wenn der obere Teil der Schwertschneide versehentlich Holz oder andere harte Gegenstände berührt (**Abb. 10**).
- Bevor die Sägekette im Schnitt geführt wird, kann sie seitlich abrutschen oder springen (Vorsicht: erhöhte Rückschlaggefahr).
- Dabei wird die Säge unkontrolliert und mit großer Kraft in Richtung des Benutzers geschleudert.
- **Verletzungsgefahr! Um Rückschlag zu verhüten, sind die folgenden Regeln zu beachten:**
- Einstechnschnitte, d.h. direktes Einstechen mit der Schwertschneide in das Holz, dürfen nur von speziell geschulten Personen durchgeführt werden!
- Beobachten Sie stets die Schwertschneide. Vorsicht beim Fortsetzen bereits begonnener Schnitte.
- Einen Schnitt stets mit laufender Sägekette beginnen.
- Achten Sie stets auf korrekte Schärfung der Kette. Dabei ist besonders auf die richtige Höhe des Tiefenbegrenzers zu achten.
- Schneiden Sie niemals mehrere Äste auf einmal durch. Achten Sie beim Entasten darauf, dass kein anderer Ast berührt wird.
- Achten Sie beim Ablängen auf dicht daneben liegende Stämme.
- **Wenn Stech-oder Längsschnitte ausgeführt werden müssen, wird dringend empfohlen, solche Arbeiten nur von speziell geschulten Personen durchführen zu lassen** (erhöhte Rückschlaggefahr).
- Führen Sie **Längsschnitte** in einem möglichst flachen Winkel aus (**Abb. 14**). Lassen Sie bei derartigen Schnitten äußerste Vorsicht walten, weil der Krallenanschlag nicht greifen kann.
- Ziehen Sie die Kettensäge nur mit laufender Kette aus dem Holz.
- Wenn mehrere Schnitte durchgeführt werden, muss der Gashebel zwischen den Schnitten losgelassen werden.
- Vorsicht beim Schneiden von splitterigem Holz. Abgeschnittene Holzstücke können mitgerissen werden (Verletzungsgefahr).

### Arbeitsverhalten/Arbeitsmethoden

- Benutzen Sie die Kettensäge nur bei guten Licht- und Sichtverhältnissen. Beachten Sie schlüpfrige oder nasse Stellen sowie Eis und Schnee (Rutschgefahr). Erhöhte Rutschgefahr besteht beim Arbeiten auf frisch geschältem Holz (Rinde).
- Arbeiten Sie niemals auf instabilen Flächen. Vergewissern Sie sich, dass keine Hindernisse im Arbeitsbereich vorhanden sind (Stolpergefahr). Achten Sie stets auf sicheren Stand.
- Niemals über der Schulterhöhe sägen (**Abb. 11**).
- Niemals auf einer Leiter stehend sägen (**Abb. 11**).
- Niemals ohne entsprechende Rückhaltevorrichtungen für Mensch und Säge in einen Baum steigen und mit der Säge arbeiten. Wir empfehlen stets, die Arbeiten von einer Arbeitsbühne (Hubkorb, Lift) aus durchzuführen.
- Beugen Sie sich beim Arbeiten nicht zu weit vor.
- Führen Sie die Kettensäge so, dass sich kein Körperteil im verlängerten Schwenkbereich der Säge befindet (**Abb. 12**).
- Unter Spannung stehendes Holz (**Abb. 16**) muss immer zuerst auf der Druckseite (A) eingeschnitten werden. Erst dann kann der Trennschnitt auf der Zugseite (B) erfolgen. So kann das Einklemmen des Schwerts vermieden werden.

### VORSICHT:

#### Fäll- und Entastungsarbeiten dürfen nur von speziell geschulten Personen durchgeführt werden. Hohe Verletzungsgefahr!

- Beim Entasten sollte die Kettensäge möglichst am Stamm abgestützt werden. Hierbei darf nicht mit der Schwertschneide geschnitten werden (Rückschlaggefahr).
- Achten Sie auf unter Spannung stehende Äste. Freihängende Äste nicht von unten durchtrennen.

- Führen Sie niemals Spannungsschnitte durch, während Sie auf dem Stamm stehen.
- **Bevor Sie mit Fällarbeiten beginnen, vergewissern Sie sich, dass**
  - a) sich im Fällbereich nur die Personen aufhalten, die tatsächlich mit dem Fällen des Baums beschäftigt sind.
  - b) ein hindernisfreier Fluchtweg für jeden beteiligten Arbeiter sichergestellt ist (der Fluchtweg sollte auf einer diagonalen Linie in einem Winkel von 45° liegen).
  - c) der Stammfuß frei von Fremdkörpern, Gestrüpp und Ästen ist. Achten Sie auf sicheren Stand (Stolpergefahr).
  - d) der nächste Arbeitsplatz mindestens 2 1/2 Baumlängen entfernt ist (**Abb. 17**). Vor dem Fällen muss die Fallrichtung überprüft und sichergestellt werden, dass sich innerhalb eines Bereichs von 2 1/2 Baumlängen weder Personen noch Gegenstände befinden.
- **Beurteilung des Baums:**
  - Hängerrichtung — lose oder trockene Äste — Höhe des Baums — natürlicher Überhang — ist der Baum faul?
  - Windrichtung und -geschwindigkeit müssen ebenfalls berücksichtigt werden. Bei starken Windböen darf keine Fällarbeit durchgeführt werden. Sägestaub meiden (die Windrichtung beachten)!
- **Beschneiden der Wurzelanläufe:**
  - Beschneiden der Wurzelanläufe: Beginnen Sie mit dem größten Wurzelanlauf. Führen Sie zuerst den vertikalen, dann den horizontalen Schnitt durch.
- **Anlegen des Fallkerbes (**Abb. 18, A**):**
  - Der Fallkerb gibt dem Baum die Fallrichtung und Führung. Der Fallkerb wird im rechten Winkel zur Fallrichtung bis zu einer Tiefe von 1/3 – 1/5 des Stammdurchmessers angelegt. Führen Sie den Schnitt in Bodennähe durch.
  - Eventuelle Fallkerbkorrekturen müssen immer auf der ganzen Breite nachgeschnitten werden.
- **Der Fällschnitt des Baums (**Abb. 19, B**)** wird höher als die Fallkerbsohle (D) angelegt. Er muss genau horizontal ausgeführt werden. Der Abstand zwischen den beiden Schnitten (Bruchleiste) muss ca. 1/10 des Stammdurchmessers betragen.
- Die **Bruchleiste (C)** dient als Scharnier. Sie darf auf keinen Fall durchtrennt werden, da sonst der Baum unkontrolliert fällt. Keile müssen rechtzeitig gesetzt werden.
- Der Fällschnitt darf nur mit Keilen aus Kunststoff oder Aluminium gesichert werden. Verwenden Sie keine Eisenkeile, da ein Kontakt zu schwerer Beschädigung oder Reißen der Sägekette führen kann.
- Halten Sie sich beim Fällen stets seitlich vom fallenden Baum auf.
- Seien Sie beim Zurückweichen nach dem Fällschnitt auf der Hut vor fallenden Ästen.
- Beim Arbeiten am Hang muss der Sägenführer oberhalb oder seitlich des zu schneidenden Stammes bzw. des bereits gefällten Baumes stehen.
- Seien Sie auf der Hut vor heranrollenden Baumstämmen.

### Transport und Lagerung

- Wenn Sie während der Arbeit den Standort wechseln, schalten Sie die Kettensäge aus, und betätigen Sie die

- Kettenbremse, um versehentliches Anlaufen der Kette zu verhüten.
- Die Kettensäge darf auf keinen Fall mit laufender Kette getragen oder transportiert werden.
- Wenn die Kettensäge über größere Entfernungen transportiert wird, muss die Schwertschutzhülle (mit der Kettensäge geliefert) aufgesetzt werden.
- Tragen Sie die Kettensäge am Bügelgriff. Das Schwert muss nach hinten zeigen (**Abb. 20**). Vermeiden Sie eine Berührung des Schalldämpfers (Verbrennungsgefahr).
- Achten Sie beim Kfz-Transport auf sichere Lage der Kettensäge, um Auslaufen von Kraftstoff oder Kettenöl zu vermeiden.
- Lagern Sie die Kettensäge sicher an einem trockenen Ort. Die Säge darf nicht im Freien aufbewahrt werden. Halten Sie die Kettensäge von Kindern fern.
- Vor einer längeren Lagerung oder dem Versand der Kettensäge müssen Kraftstoff und Öltank vollständig entleert werden.

### Wartung

- **Vor der Durchführung von Wartungsarbeiten muss die Kettensäge ausgeschaltet (**Abb. 21**) und der Kerzenstecker abgezogen werden.**
- Überprüfen Sie vor Arbeitsbeginn stets die Betriebssicherheit der Kettensäge, insbesondere die Funktion der Kettenbremse. Vergewissern Sie sich, dass die Sägekette vorschriftsmäßig geschärft und gespannt ist (**Abb. 22**).
- Betreiben Sie die Kettensäge nur mit niedrigem Lärm- und Emissionspegel. Dazu ist auf korrekte Vergasereinstellung zu achten.
- Reinigen Sie die Kettensäge regelmäßig.
- Überprüfen Sie den Tankverschluss regelmäßig auf Dichtheit.

### Beachten Sie die Unfallverhütungsvorschriften der zuständigen Berufsgenossenschaften und Versicherungen. Nehmen Sie keine baulichen Veränderungen an der Kettensäge vor. Sie gefährden hierdurch Ihre Sicherheit.

Führen Sie nur die in der Bedienungsanleitung beschriebenen Wartungs- und Reparaturarbeiten durch. Alle anderen Arbeiten müssen vom MAKITA-Kundendienst ausgeführt werden. (**Abb. 23**)  
Verwenden Sie nur Original-MAKITA-Ersatzteile und -Zubehörteile.

Bei Verwendung von Ersatzteilen und Zubehör anderer Hersteller sowie nicht zugelassener Schwert/Ketten-Kombinationen oder -Längen besteht erhöhte Unfallgefahr. Wir übernehmen keinerlei Haftung für Unfälle und Schäden, die aus der Verwendung nicht zugelassener Sägevorrichtungen oder Zubehörteile entstehen.

### Erste Hilfe (**Abb. 24**)

Für einen eventuell eintretenden Unfall sollte immer ein Verbandskasten nach DIN 13164 am Arbeitsplatz griffbereit vorhanden sein. Dem Verbandskasten entnommenes Material ist sofort wieder aufzufüllen.

### Wenn Sie Hilfe anfordern, machen Sie folgende Angaben:

- Ort des Unfalls
- Art des Unfalls
- Zahl der Verletzten

- Art der Verletzungen
- Ihr Name!

**HINWEIS:**

Personen mit Kreislaufstörungen, die starken Vibrationen ausgesetzt werden, können Schädigungen an Blutgefäßen oder des Nervensystems erleiden.

Vibrationen können folgende Symptome an Fingern, Händen oder Handgelenken verursachen: „Einschlafen“ (Taubheit) der Körperteile, Prickeln, Schmerzen, Stechen, Veränderungen der Hautfarbe oder der Haut.

**Falls eines dieser Symptome auftritt, suchen Sie einen Arzt auf!**

## Technische Daten

Hubraum	cm <sup>3</sup>	22,2
Bohrung	mm	33
Hub	mm	26
Max. Leistung bei Drehzahl	kW/min <sup>-1</sup>	0,74/8.000
Max. Drehmoment bei Drehzahl	Nm/min <sup>-1</sup>	0,97/6.500
Leerlaufdrehzahl/Max. Motordrehzahl mit Schwert und Kette	min <sup>-1</sup>	3.000/11.500 (DCS230T), 3.000/10.500 (DCS231T), 3.000/10.000 (DCS232T)
Einkuppeldrehzahl	min <sup>-1</sup>	4.500
Schalldruckpegel L <sub>pA av</sub> am Arbeitsplatz nach ISO 22868 <sup>1)</sup>	dB (A)	95,0
Schalleistungspegel L <sub>WA av</sub> nach ISO 22868 <sup>1)</sup>	dB (A)	104,1
Abweichung für Schall	dB (A)	K: 2,5
Schwingungsbeschleunigung a <sub>h,w av</sub> nach ISO 22867 <sup>1)</sup>		
- Bügelgriff	m/s <sup>2</sup>	6,0
- Hinterer Handgriff	m/s <sup>2</sup>	5,0
Abweichung für Vibration	m/s <sup>2</sup>	K: 2,0
Vergaser (Membranvergaser)	Type	Walbo WYL
Zündanlage	Type	elektronisch
Zündkerze	Type	NGK CMR 6A
Elektrodenabstand	mm	0,6 – 0,7
Kraftstoffverbrauch bei max. Last nach ISO 7293	kg/h	0,41
Spez. Verbrauch bei max. Last nach ISO 7293	g/kWh	561
Kraftstofftank-Inhalt	cm <sup>3</sup>	200
Kettenöltank-Inhalt	cm <sup>3</sup>	190
Mischungsverhältnis (Kraftstoff/Zweitaktöl)		25:1
Kettenbremse		Auslösung manuell oder durch Rückschlag
Kettengeschwindigkeit <sup>2)</sup>	m/s	14,9 (91VG) 13,6 (25AP)
Kettenradteilung	Zoll	3/8 (91VG) 1/4 (25AP)
Zähnezahl	Z	6 (91VG) 8 (25AP)
Teilung/Treibgliedstärke	Zoll	3/8 /0,050 (91VG) 1/4 /0,050 (25AP)
Schwert, Schnittlänge	cm	25
Gewicht (Kraftstofftank leer, ohne Kette und Schwert)	kg	2,5

1) Daten berücksichtigen die Betriebszustände Leerlauf, Vollast und Höchstdrehzahl zu gleichen Teilen.

2) Bei max. Leistung

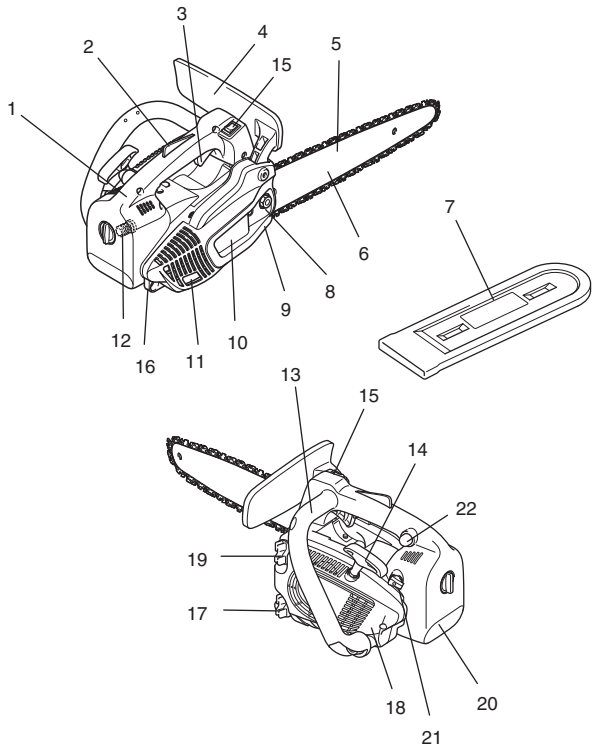
- Aufgrund unserer andauernden Forschungen und Weiterentwicklungen sind Änderungen an den hier angegebenen Technischen Daten ohne Vorankündigung vorbehalten.
- Die Technischen Daten können in den einzelnen Ländern voneinander abweichen.
- Der hier angegebene Wert für die erzeugten Schwingungen wurde gemäß dem genormten Testverfahren ermittelt und kann als Vergleich zu anderen Werkzeugen herangezogen werden.
- Der angegebene Wert für die erzeugten Schwingungen ist außerdem für eine vorbeugende Bewertung der Belastung zu verwenden.

### **WARNUNG:**

- Die Schwingungsbelastung kann bei tatsächlichem Gebrauch des Elektrowerkzeugs in Abhängigkeit von der Handhabung des Elektrowerkzeugs von dem hier aufgeführten Wert abweichen.
- Stellen Sie sicher, dass Schutzmaßnahmen für den Bediener getroffen werden, die auf den unter den tatsächlichen Arbeitsbedingungen zu erwartenden Belastungen beruhen (beziehen Sie alle Bestandteile des Arbeitsablaufs ein, also zusätzlich zu den Arbeitszeiten auch Zeiten, in denen das Werkzeug ausgeschaltet ist oder ohne Last läuft).

## Bezeichnung der Teile

1. Hinterer Handgriff
2. Sicherheits-Rasthebel (Gashebelsperre)
3. Gashebel
4. Handschutz (Auslöser für Kettenbremse)
5. Kette
6. Schwert
7. Schwertgehäuse
8. Befestigungsmuttern
9. Kettenfänger (Sicherheitseinrichtung)
10. Kettenraddeckel
11. Schalldämpfer
12. Zündkerze
13. Vorderer Handgriff (Bügelgriff)
14. Startergriff
15. START/STOP-Schalter (Kurzschlusschalter)
16. Befestigungsöse für Karabinerhaken oder Seil
17. Öltankverschluss
18. Lüftergehäuse mit Startvorrichtung
19. Kraftstofftankverschluss
20. Luftfilterdeckel
21. Chokehebel
22. Anlasspumpe



## INBETRIEBNAHME (Abb. 25)

**VORSICHT:**  
abgestellt und der Kerzenstecker von der Zündkerze abgezogen werden (siehe „Auswechseln der Zündkerze“). Tragen Sie stets **Schutzhandschuhe!**  
**Always wear protective gloves!**

**VORSICHT:**  
Starten Sie die Säge erst, nachdem sie vollständig **zusammgebaut und überprüft worden ist!**

**Montieren des Schwerts und der Sägekette (Abb. 26)**  
die folgenden Arbeiten.

Legen Sie die Kettensäge auf eine stabile Fläche, und führen Sie die folgenden

Schritte zur Montage des Schwerts und der Kette aus:  
Die Kettenbremse lösen, indem der Handschutz (1) in Pfeilrichtung gezogen wird.

Die Befestigungsmutter (2) abschrauben.

Den Kettenraddeckel (3) vorsichtig abspreizen, aus der Halterung (4) ziehen und abnehmen.

Die Kettenspannschraube (5) nach links (entgegen dem Uhrzeigersinn) drehen, bis der Zapfen (6) am rechten Anschlag steht. **(Abb. 27 und 28)**

Das Schwert aufsetzen (7). **(Abb. 29)**

Die Kette (9) auf das Kettenrad (10) auflegen. Mit der rechten Hand die Kette in die obere Führungsnut (11) des Schwerts einführen. **(Abb. 30)**

**Beachten Sie, dass die Schneidkanten an der Oberseite der Kette in Pfeilrichtung zeigen müssen!**  
Die Kette (9) in Pfeilrichtung um den Umlenkstern (12) des Schwerts ziehen.

Das Schwert von Hand vollständig auf den Umlenkstern zu ziehen. Sicherstellen, dass das Kettenblatt in den Nuten des Schwerts sitzt. **(Abb. 31)**

Zuerst den Kettenraddeckel (3) in seine Halterung (4) drücken. Sicherstellen, dass der Zapfen (8) des Kettenspanners im Loch des Schwerts sitzt. Dann über den Befestigungsbolzen schieben, während die Sägekette (9) über den Kettenfänger (13) gehoben wird. Die Befestigungsmutter (2) von Hand anziehen. **(Abb. 32)**

### Spannen der Sägekette

Die Kettenspannschraube (5) nach rechts (im Uhrzeigersinn) drehen, bis die Kette in die Führungsnut auf der Unterseite des Schwerts eingreift (siehe Kreis). Die Schwertschulter leicht anheben, und die Kettenspannschraube (5) nach rechts (im Uhrzeigersinn) drehen, bis die Kette an der Unterseite des Schwerts anliegt.

Während die Schwertschulter weiterhin angehoben wird, die Befestigungsmutter (2) mit dem Kombischlüssel anziehen. **(Abb. 33)**

## Überprüfen der Kettenspannung (Abb. 34)

Die Kettenspannung ist korrekt, wenn die Kette an der Unterseite des Schwerts anliegt und sich noch leicht von Hand durchziehen lässt.

Dabei muss die Kettenbremse gelöst sein.

Die Kettenspannung sollte öfters überprüft werden, da sich neue Ketten während des Gebrauchs längen! Bei der Überprüfung der Kettenspannung muss der Motor abgestellt sein.

### HINWEIS:

In der Praxis sollten 2–3 Ketten abwechselnd benutzt werden.

Um gleichmäßige Abnutzung des Schwerts zu gewährleisten, sollte das Schwert bei jedem Kettenwechsel gewendet werden.

## Kettenbremse (Abb. 35)

Die DCS230T/DCS231T/DCS232T ist serienmäßig mit einer Trägheits-Kettenbremse ausgestattet. Falls bei Berührung der Schwertspitze mit dem Holz ein Rückschlag auftritt (siehe „SICHERHEITSHINWEISE“), wird die Kettenbremse bei ausreichend starkem Rückschlag durch Massenträgheit ausgelöst.

Die Kette wird innerhalb eines Sekundenbruchteils angehalten.

**Die Kettenbremse dient dazu, die Sägekette vor dem Starten zu blockieren und im Notfall sofort anzuhalten.**

**WICHTIG: Betreiben Sie die Säge NIEMALS mit aktivierter Kettenbremse, weil sonst in kürzester Zeit erhebliche Motorschäden auftreten können!**



Die Kettenbremse muss vor Arbeitsbeginn **IMMER** gelöst werden!

### HINWEIS:

**Die Kettenbremse ist eine sehr wichtige Sicherheitseinrichtung und unterliegt wie jedes andere Teil normalem Verschleiß. Regelmäßige Überprüfung und Wartung sind für Ihre eigene Sicherheit unerlässlich und müssen von einer MAKITA-Kundendienststelle ausgeführt werden.**

## Einrücken der Kettenbremse (Bremsen) (Abb. 36)

Bei einem ausreichend starken Rückschlag wird die Kettenbremse durch die plötzliche Beschleunigung des Schwerts und die Massenträgheit des Handschutzes (1) **automatisch** ausgelöst.

Um die Kettenbremse **manuell** auszulösen, drücken Sie einfach den Handschutz (1) mit der linken Hand (Pfeil 1) nach vorne (in Richtung der Schwertspitze).

## Ausrücken der Kettenbremse

Ziehen Sie den Handschutz (1) auf sich zu (Pfeil 2), bis er fühlbar einrastet. Die Bremse ist nun gelöst.

## Kraftstoff (Abb. 37)

### VORSICHT:

**Diese Säge wird mit Mineralölprodukten (Benzin und Öl) betrieben.**

**Lassen Sie beim Umgang mit Benzin besondere Vorsicht walten.**

**Offene Flammen oder Feuer sind zu vermeiden. Unterlassen Sie Rauchen (Explosionsgefahr).**

### Kraftstoffgemisch

Der Motor der Kettensäge ist ein Hochleistungs-Zweitaktmotor. Er wird mit einem Gemisch aus Benzin und Zweitakt-Motoröl betrieben.

Der Motor ist für bleifreies Normalbenzin mit einer Mindestoktanzahl von 91 ROZ ausgelegt. Falls solcher Kraftstoff nicht verfügbar ist, kann auch Kraftstoff mit einer höheren Oktanzahl verwendet werden. Dadurch wird der Motor nicht beeinträchtigt.

**Zur Erzielung einer optimalen Motorleistung und zum Schutz Ihrer Gesundheit und der Umwelt sollte nur bleifreier Kraftstoff verwendet werden.**

Zur Schmierung des Motors wird Zweitakt-Motoröl (Qualitätsstufe: JASO FC, ISO EGO) dem Kraftstoff beigemischt.

**⚠ Vorsicht: Verwenden Sie kein Fertiggemisch von Tankstellen.**

### Korrektes Mischungsverhältnis:

25:1, d.h. 25 Teile Benzin mit 1 Teil Öl mischen.

### HINWEIS:

Zur Herstellung des Kraftstoff-Öl-Gemisches wird zuerst die ganze Ölmenge mit der Hälfte des erforderlichen Kraftstoffs vorgemischt, dann wird der restliche Kraftstoff hinzugefügt. Schütteln Sie das Gemisch gründlich, bevor Sie es in den Tank einfüllen.

**Es ist nicht ratsam, aus übertriebenem Sicherheitsbewusstsein heraus mehr Motoröl als angegeben hinzuzufügen. Dies führt nur zu erhöhter Produktion von Verbrennungsrückständen, welche die Umwelt belasten und den Auslasskanal im Zylinder sowie den Schalldämpfer zusetzen. Außerdem steigt der Kraftstoffverbrauch, und die Leistung nimmt ab.**

### Kraftstofflagerung

Kraftstoffe sind nur begrenzt lagerfähig. Kraftstoff und Kraftstoffgemische altern. Daher können zu lange gelagerte Kraftstoffe und Kraftstoffgemische Startprobleme verursachen. Kaufen Sie nur so viel Kraftstoff ein, wie voraussichtlich in den nächsten paar Monaten verbraucht wird.

**Lagern Sie Kraftstoff nur in zugelassenen Behältern sicher an einem trockenen Ort.**

### HAUT- UND AUGENKONTAKT VERMEIDEN

Mineralölprodukte entfetten die Haut. Bei wiederholtem und längerem Kontakt mit diesen Substanzen trocknet Ihre Haut aus. Verschiedene Hautkrankheiten können die Folge sein. Außerdem können allergische Reaktionen bekanntermaßen auftreten. Augenkontakt mit Öl führt zu Reizungen. Falls Öl in Ihre Augen gelangt, spülen Sie sie sofort mit klarem Wasser aus.

Bei anhaltender Reizung der Augen ist sofort ein Arzt aufzusuchen!



## Kettenöl



Verwenden Sie ein Öl mit Haftzusatz zur Schmierung der Kette und des Schwerts. Der Haftzusatz verhindert ein zu schnelles Abschleudern des Öls von der Kette.

Zum Schutz der Umwelt empfehlen wir die Verwendung von biologisch abbaubarem Kettenöl. Teilweise wird die Verwendung von biologisch abbaubarem Öl sogar von regionalen Ordnungsbehörden vorgeschrieben.

Das von MAKITA angebotene Kettenöl BIOTOP wird auf Basis spezieller Pflanzenöle hergestellt und ist 100% biologisch abbaubar. BIOTOP ist mit dem blauen Umweltschutz-Engel als besonders umweltfreundliches Öl ausgezeichnet (RAL UZ 48).



BIOTOP-Kettenöl ist in folgenden Behältergrößen lieferbar:

1 l Bestellnummer 980 008 210  
5 l Bestellnummer 980 008 211

Biologisch abbaubares Öl ist nur begrenzt haltbar und sollte innerhalb von 2 Jahren ab dem Herstellungsdatum (auf den Behälter aufgedruckt) verbraucht werden.

## Wichtiger Hinweis zu biologisch abbaubaren Kettenölen:

Wenn Sie beabsichtigen, die Säge längere Zeit außer Betrieb zu nehmen, sollten Sie den Öltank entleeren, anschließend etwas reguläres Motoröl (SAE 30) einfüllen, und dann die Säge eine Zeitlang laufen lassen. Diese Maßnahme ist notwendig, um das Bio-Öl restlos aus Öltank, Ölzuführsystem, Kette und Schwert auszuspülen, da viele solcher Öle im Laufe der Zeit klebrige Rückstände hinterlassen, die eine Beschädigung der Ölpumpe und anderer Teile verursachen können. Füllen Sie den Tank dann vor der nächsten Inbetriebnahme wieder mit BIOTOP-Ket-tenöl. Im Falle von Schäden, die durch die Verwendung von Altöl oder einem ungeeigneten Kettenöl entstehen, wird die Produktgarantie ungültig.

Lassen Sie sich von Ihrem Fachhändler über den Gebrauch von Kettenöl informieren.

## NIEMALS ALTÖL VERWENDEN (Abb. 38)

Altöl ist äußerst schädlich für die Umwelt. Altöl enthält hohe Anteile an krebserregenden Substanzen. Rückstände in Altöl führen zu starkem Verschleiß der Ölpumpe und der Sägevorrichtung. Im Falle von Schäden, die durch die Verwendung von Altöl oder einem ungeeigneten Kettenöl entstehen, wird die Produktgarantie ungültig. Lassen Sie sich von Ihrem Fachhändler über den Gebrauch von Kettenöl informieren.

## HAUT- UND AUGENKONTAKT VERMEIDEN

Mineralölprodukte entfetten die Haut. Bei wiederholtem und längerem Kontakt mit diesen Substanzen trocknet Ihre Haut aus. Verschiedene Hautkrankheiten können die Folge sein. Außerdem können allergische Reaktionen bekanntermaßen auftreten. Augenkontakt mit Öl führt zu

Reizungen. Falls Öl in Ihre Augen gelangt, spülen Sie sie sofort mit klarem Wasser aus.

Bei anhaltender Reizung der Augen ist sofort ein Arzt aufzusuchen!

## Betanken (Abb. 39)



## BEFOLGEN SIE DIE SICHERHEITSHINWEISE!

### Lassen Sie beim Umgang mit Kraftstoffen Sorgfalt und Vorsicht walten.

#### Der Motor muss abgestellt werden!

Reinigen Sie den Bereich um die Verschlüsse gründlich, um das Eindringen von Schmutz in den Kraftstoff- oder Öltank zu verhüten.

Schrauben Sie den Verschluss ab, und füllen Sie den Tank mit Kraftstoff (Kraftstoff-Öl-Gemisch) bzw. Kettenöl. Füllen Sie den Tank bis zur Unterkante des Einfüllstutzens. Achten Sie darauf, dass Sie keinen Kraftstoff oder Kettenöl verschütten! Schrauben Sie den Tankverschluss bis zum Anschlag fest.

### Reinigen Sie Schraubverschluss und Tank nach dem Betanken.

#### Schmieren der Kette

Während des Betriebs muss immer genügend Kettenöl im Kettenöltank vorhanden sein, um die Kette ausreichend zu schmieren. Eine Füllung reicht für etwa 1/2 Stunde Dauerbetrieb. Prüfen Sie während der Arbeit nach, ob noch genügend Kettenöl im Tank ist, und füllen Sie ggf. Öl nach. **Prüfen Sie den Ölstand nur bei abgestelltem Motor!**

- 1 Kraftstoff-Öl-Gemisch
- 2 Kettenöl

### Einstellen der Kettenschmierung (Abb. 40)



#### Der Motor muss ausgeschaltet sein.

Die Ölpumpen-Fördermenge kann mit der Einstellschraube (1) reguliert werden. Verwenden Sie zur Einstellung der Ölmenge den Kombischlüssel.

Um störungsfreien Betrieb der Ölpumpe zu gewährleisten, müssen die Ölführungsnut am Gehäuse (2) sowie die Öleinlassbohrungen im Schwert (3) regelmäßig gereinigt werden. (Abb. 41)

#### Überprüfen der Kettenschmierung (Abb. 42)

Benutzen Sie die Kettensäge niemals mit unzureichender Kettenschmierung. Anderenfalls wird die Lebensdauer der Kette und des Schwerts verringert.

Überprüfen Sie vor Arbeitsbeginn den Ölstand im Tank und die Ölförderung.

Die Ölfördermenge kann auf die folgende Weise geprüft werden: Starten Sie die Kettensäge (siehe „Starten des Motors“).

Halten Sie die laufende Kettensäge etwa 15 cm über einen Baumstumpf oder den Boden (geeignete Unterlage verwenden).

Bei ausreichender Schmierung bildet sich eine leichte Ölspur durch das von der Sägevorrichtung abspritzende Öl. Beachten Sie die Windrichtung, und vermeiden Sie unnötiges Verspritzen von Öl!

#### Hinweis:

Es ist normal, wenn nach dem Ausschalten der Säge eine geringe Restölmenge eine Zeitlang von Ölfördersystem, Schwert und Kette abtropft. Dies stellt keinen Defekt dar! Legen Sie die Säge auf eine geeignete Unterlage.

#### Starten des Motors (Abb. 43)

**Starten Sie die Säge erst, nachdem sie vollständig zusammengebaut und überprüft worden ist!**

Entfernen Sie sich mindestens 3 m vom Betankungsort der Säge.

Nehmen Sie einen sicheren Stand ein, und legen Sie die Säge so auf den Boden, dass die Kette völlig frei ist. Rücken Sie die Kettenbremse ein (Blockieren). Halten Sie den hinteren Handgriff mit einer Hand fest, und drücken Sie die Säge kräftig gegen den Boden. Drücken Sie dabei mit einem Knie auf den hinteren Handgriff.


**WICHTIG:** Der Chochebel (5) ist mit dem Gashebel (1) gekoppelt. Sobald der Gashebel gedrückt wird, kehrt der Chochebel automatisch auf seine Ausgangsstellung zurück.

Wird der Gashebel vor dem Anspringen des Motors gedrückt, muss der Chochebel (5) auf die entsprechende Position zurückgestellt werden. (Abb. 44)

#### Kaltstart:

Den Kurzschlussschalter (3) nach vorne drücken.




Den Chochebel (5) auf Position  drehen. Die Anlasspumpe 7- bis 10-mal drücken.

Den Startergriff (4) langsam herausziehen, bis Widerstand zu spüren ist (der Kolben steht vor dem oberen Totpunkt). (Abb. 44)


**Jetzt schnell und kräftig durchziehen.** Der Motor springt nach 2 bis 4 Versuchen an und läuft weiter (bei niedrigen Temperaturen sind eventuell mehr Startversuche erforderlich).

**VORSICHT:** Ziehen Sie das Starterseil nicht mehr als ca. 50 cm heraus, und führen Sie es von Hand zurück. Für effizientes Starten ist es wichtig, das Starterseil schnell und kräftig zu ziehen.

Sobald der Motor rund läuft, den Gashebel (1) leicht antippen (den Handgriff umfassen, so dass der Sicherheits-Rasthebel (2) den Gashebel freigibt), worauf der Chochebel (5) auf seine Ausgangsstellung zurückspringt und der Motor mit Leerlaufdrehzahl läuft. (Abb. 44)

Nun die Kettenbremse lösen. 

#### Warmstart:

Gehen Sie wie beim Kaltstart vor, aber drehen Sie den Chochebel (5) auf die Position . (Abb. 44)

**Wichtig:** Falls der Kraftstofftank völlig leer ist und der Motor wegen Kraftstoffmangels stehen geblieben ist, drücken Sie die Anlasspumpe 7- bis 10-mal. (Abb. 44)  
Abstellen des Motors Stellen Sie den Kurzschlussschalter (3) auf die Position „STOP“. (Abb. 44)



#### Abstellen des Motors

Stellen Sie den Kurzschlussschalter (3) auf die Position „STOP“. (Abb. 44)

#### Überprüfen der Kettenbremse (Abb. 45)

**Benutzen Sie die Kettensäge nicht, ohne zuerst die Kettenbremse zu überprüfen!**

Den Motor wie beschrieben starten (sicheren Stand einnehmen, und die Kettensäge so auf den Boden legen, dass das Schwert völlig kontaktfrei ist).

Den Bügelgriff fest mit einer Hand umfassen, und den Handgriff mit der anderen Hand halten.

Während der Motor mit mittlerer Drehzahl läuft, den Handschutz (6) mit dem Handrücken in Pfeilrichtung drücken, bis die Kettenbremse einrückt. Die Kette sollte sofort stehen bleiben.

Sofort den Gashebel loslassen und die Kettenbremse lösen.

**WICHTIG:** Falls die Kette bei dieser Prüfung nicht sofort stehen bleibt, darf auf keinen Fall mit der Arbeit begonnen werden. Kontaktieren Sie eine MAKITA-Kundendienststelle.

#### Einstellen des Vergasers (Abb. 46)

Die Einstellung der Leerlauf- und Hauptdüse ist somit überflüssig und kann auch nicht am Vergaser vorgenommen werden.

Erforderlichenfalls kann die Leerlaufdrehzahl mit der Einstellschraube (11) korrigiert werden.

Der Vergaser wurde werksseitig mit Festdüsen für den Luftdruck in Meereshöhe ausgestattet. In Höhen über 1000 m müssen eventuell die Vergaserdüsen ausgetauscht werden. Verwenden Sie für die Vergasereinstellung den Schraubendreher (7, Klingbreite 4 mm).



Lassen Sie den Motor vor der Einstellung etwa 3 – 5 Minuten warmlaufen, aber nicht mit hoher Drehzahl!

#### Leerlaufdrehzahl einstellen

Hineindreihen der Einstellschraube (11) (im Uhrzeigersinn): Leerlaufdrehzahl wird erhöht.

Herausdrehen (entgegen dem Uhrzeigersinn): Leerlaufdrehzahl wird verringert.

**Vorsicht:** Die Kette darf auf keinen Fall mitlaufen.

#### WARTUNG (Abb. 47)

#### Schärfen der Sägekette



**VORSICHT:** Vor der Ausführung von Arbeiten an Schwert oder Kette muss stets der Motor abgestellt und der Kerzenstecker von der Zündkerze abgezogen

**werden** (siehe „Auswechselln der Zündkerze“). **Tragen Sie stets Schutzhandschuhe!**

**Die Kette muss geschärft werden, wenn:**

Die beim Sägen von feuchtem Holz entstehenden

Sägespäne wie Sägemehl aussehen.

Die Kette nur unter starkem Druck in das Holz eindringt.

Die Schnittkante sichtbar beschädigt ist.

Die Sägevorrichtung beim Sägen nach links oder rechts gezogen wird. Die Ursache hierfür liegt in einer ungleichmäßigen Schärfung der Kette.

**Wichtig: Die Kette häufig schärfen, ohne jedoch zuviel Metall abzutragen!**

Im Allgemeinen genügen 2 bis 3 Feilenstriche.

Lassen Sie die Kette in einer Fachwerkstatt

nachschärfen, wenn Sie sie bereits mehr-mals selbst geschärft haben.

**Korrektes Schärfen: (Abb. 48)**

**VORSICHT: Verwenden Sie nur für diese Säge ausgelegte Ketten und Schwerter!**

Alle Hobelzähne müssen gleich lang sein (Maß a).

Hobelzähne von unterschiedlicher Länge führen zu rauem Kettenlauf und können Kettenrisse verursachen.

Die minimale Hobelzahnlänge beträgt 3 mm. Schärfen Sie die Kette nicht nach, wenn die minimale Hobelzahnlänge erreicht ist. An diesem Punkt muss die Kette

ausgewechselt werden.

Die Schnitttiefe wird durch den Höhenunterschied zwischen dem Tiefenbegrenzer (runde Nase) und der Schneidkante bestimmt.

Die besten Ergebnisse werden bei einem Tiefenbegrenzerabstand von 0,65 mm erzielt.

**VORSICHT: Ein zu großer Abstand erhöht die Rückschlaggefahr!**



Alle Hobelzähne müssen auf den gleichen Winkel von 30° geschärft werden. Unterschiedliche Winkel verursachen einen rauhen, ungleichmäßigen Kettenlauf, erhöhen den Verschleiß und führen zu Kettenbrüchen. Der Brustwinkel des Hobelzahns von 85° ergibt sich aus der Eindringtiefe der Rundfeile. Wenn die vorgeschriebene Feile richtig geführt wird, ergibt sich der korrekte Brustwinkel von selbst. (Abb. 49)

**Feilen und Feilenführung (Abb. 50)**

Verwenden Sie eine spezielle Rundfeile für Ketten (Durchmesser 4 mm) zum Schärfen der Kette. Normale Rundfeilen sind für diese Arbeit ungeeignet.

Die Feile soll nur im Vorwärtsstrich (Pfeil) greifen. Beim Zurückführen ist die Feile abzuheben.

Schärfen Sie zuerst den kürzesten Hobelzahn. Die Länge dieses Zahns dient dann als Sollmaß für alle übrigen Hobelzähne der Kette.

Führen Sie die Feile stets horizontal (90° zum Schwert).

Ein Feilenhalter erleichtert die Feilenführung. Er besitzt Markierungen für den korrekten Schärfwinkel von 30°

(die Markierungen beim Feilen parallel zur Kette ausrichten, siehe Abbildung) und begrenzt die Einsinktiefe auf das korrekte Verhältnis von 4/5 des Feilendurchmessers. (Abb. 51)

Nach dem Schärfen der Kette muss die Höhe des Tiefenbegrenzers mit Hilfe einer Kettenmesslehre überprüft werden.

Selbst der geringste Überstand muss mit einer Spezial-Flachfeile (12) entfernt werden.

Runden Sie die Vorderkante des Tiefenbegrenzers (13) ab. (Abb. 52)

**Reinigen des Kettenradinnenraums, Überprüfen und Auswechselln des Kettenfängers (Abb. 53)**

**VORSICHT: Vor der Ausführung von Arbeiten an Schwert oder Kette muss stets der Motor abgestellt und der Kerzenstecker von der Zündkerze abgezogen werden** (siehe „Auswechselln der Zündkerze“). **Tragen Sie stets Schutzhandschuhe!**

**VORSICHT: Starten Sie die Säge erst, nachdem sie vollständig zusammengebaut und überprüft worden ist!**

Den Kettenraddeckel (4) abnehmen (siehe Abschnitt „INBETRIEBNAHME“), und die Innenseite mit einer Bürste reinigen.

Kette (3) und Schwert (2) abnehmen.

**HINWEIS:**

Sicherstellen, dass sich keine Rückstände oder Schmutz in der Ölführungsnut (1) und am Kettenspanner (6) befinden.

Angaben zum Auswechselln von Schwert, Kette und Kettenrad finden Sie unter „INBETRIEBNAHME“.

**Kettenfänger**

Den Kettenfänger (5) auf sichtbare Beschädigung überprüfen und ggf. auswechselln.

**Reinigen des Schwerts, Schmieren des Umlenksterns (Abb. 54)**

**VORSICHT: Tragen Sie unbedingt Schutzhandschuhe.**

Die Laufflächen des Schwerts sind regelmäßig auf Beschädigung zu überprüfen und mit einem geeigneten Werkzeug zu reinigen.

**Umlenksterntyp:**

Bei intensivem Gebrauch der Säge müssen die Lager des Umlenksterns regelmäßig (einmal wöchentlich) geschmiert werden. Reinigen Sie dazu zuerst die 2-mm-Bohrung an der Schwertspitze, und pressen Sie dann eine kleine Menge Mehrzweckfett ein. Mehrzweckfett und Fettpresse sind als Zubehör erhältlich.

Mehrzweckfett 944 360 000

Fettpresse 944 350 000

**Auswechselln der Sägekette (Abb. 55)**

**VORSICHT: Verwenden Sie nur für diese Säge ausgelegte Ketten und Schwerter!**

Überprüfen Sie den Zustand des Kettenrads (10), bevor Sie eine neue Kette montieren.

**VORSICHT:** Abgenutzte Kettenräder können die neue Kette beschädigen und müssen daher ausgewechselt werden.

**Auswechselln des Saugkopfes (Abb. 56)**

Der Filzfilter (12) des Saugkopfes kann sich im Laufe der Zeit zusetzen. Es wird daher empfohlen, den Saugkopf alle drei Monate auszuwechselln, um ungehinderten Kraftstofffluss zum Vergaser zu gewährleisten. Um den Saugkopf zum Auswechselln zu entfernen, ist er mit einem Drahtaken durch den Einfüllstutzen des Tanks herauszuziehen.

### Reinigen des Luftfilters (Abb. 57)



Die Schraube (14) herausdrehen, und den Filtergehäusedeckel (13) abnehmen.

**WICHTIG:** Decken Sie die Ansaugöffnung mit einem sauberen Lappen ab, um zu verhindern, dass Schmutzpartikel in den Vergaser fallen. Den Luftfilter entfernen. (15)

**VORSICHT: Um Augenverletzungen zu vermeiden, dürfen Schmutzpartikel NICHT ausgeblasen werden! Verwenden Sie keinen Kraftstoff zum Reinigen des Luftfilters.**

Reinigen Sie den Luftfilter mit einer weichen Bürste. Bei sehr starker Verschmutzung ist der Filter in lauwarmem Wasser mit Haushalts-Geschirrspülmittel auszuwaschen.

Lassen Sie den Luftfilter **vollständig trocknen**.

Bei sehr starker Verschmutzung ist der Filter häufig zu reinigen (mehrmals täglich), weil der Motor seine volle Leistung nur mit einem sauberen Luftfilter entwickelt.

**VORSICHT:**

**Ein beschädigter Luftfilter ist unverzüglich auszutauschen.**

**Gewebestücke oder grobe Schmutzpartikel können den Motor zerstören!**

### Auswechseln der Zündkerze (Abb. 58)



**VORSICHT:**

**Unterlassen Sie das Berühren der Zündkerze oder des Kerzensteckers bei lau-fendem Motor (Hochspannung).**

**Schalten Sie den Motor aus, bevor Sie mit Wartungsarbeiten beginnen. Ein hei-ßer Motor kann Verbrennungen verursachen. Tragen Sie Schutzhandschuhe!**

Bei Beschädigung des Isolators, starkem Elektrodenabbrand bzw. stark verschmutz-ten oder verölten Elektroden muss die Zündkerze ausgewechselt werden.

Den Filtergehäusedeckel abnehmen (Siehe „Reinigen des Luftfilters“).

Den Kerzenstecker (1) von der Zündkerze abziehen.

Verwenden Sie nur den mit der Säge gelieferten Kombischlüssel, um die Zündkerze herauszudrehen.

**VORSICHT:** Verwenden Sie nur die folgenden Zündkerzen: NGK CMR6A.

### Elektrodenabstand (Abb. 59)

Der Elektrodenabstand muss 0,6 – 0,7 mm betragen.

### Reinigen der Kühlluft-Einlassöffnung (Abb. 60)

Vier Schrauben (2) herausdrehen. Den Rücklaufstarter (3) entfernen. Die Einlassöffnung (4) und die Zylinderrippen reinigen.

### Reinigen des Schalldämpfers (Abb. 61)



**VORSICHT: Bei heißem Motor besteht Verbrennungsgefahr. Tragen Sie Schutzhandschuhe.**

Den Kettenraddeckel abnehmen (siehe „INBETRIEBNAHME“).

Kohlenstoffablagerungen von den Auslassöffnungen (11) des Schalldämpfers entfernen.

### Reinigen des Zylinderraums (Abb. 62)

Den Kettenraddeckel abnehmen (siehe „INBETRIEBNAHME“).

Erforderlichenfalls den Schalldämpfer durch Lösen und Entfernen der beiden Schrauben (14) abmontieren.

Einen Lappen in die Zylinderöffnung (15) stopfen.

Den Zylinderraum (16), insbesondere die Kühlrippen, mit einem geeigneten Werkzeug (Holzschaber) reinigen.

Den Lappen aus der Zylinderöffnung entfernen, und den Schalldämpfer gemäß der Abbildung wieder anbringen.

Erforderlichenfalls die Dichtung (13) auswechseln.

Rückstände der alten Dichtung sind sorgfältig vom Schalldämpfer zu entfernen.

### Auf korrekte Einbaulage achten.

Das Wärmeleitblech muss am Zylinder anliegen, um einwandfreie Wärmeableitung zu gewährleisten. Die Schrauben (14) bei kaltem Motor mit 10 Nm anziehen.

### Anweisungen für regelmäßige Wartung

Um eine lange Lebensdauer zu gewährleisten, Schäden zu verhüten und die volle Funktion der Sicherheitseinrichtungen sicherzustellen, müssen die folgenden Wartungsarbeiten regelmäßig durchgeführt werden. Garantieansprüche werden nur dann anerkannt, wenn diese Arbeiten regelmäßig und ordnungsgemäß ausgeführt werden. Eine Vernachlässigung der vorgeschriebenen Wartungsarbeiten kann zu Unfällen führen!

Der Benutzer der Kettensäge darf nur Wartungsarbeiten durchführen, die in dieser Bedienungsanleitung beschrieben sind. Darüber hinausgehende Arbeiten müssen von einer MAKITA-Kundendienststelle ausgeführt werden.

<b>Allgemein</b>	Kettensäge Sägekette Kettenbremse Schwert	Außenseite reinigen, auf Beschädigung überprüfen. Bei Beschädigung umgehend von Fachwerkstatt reparieren lassen. Regelmäßig nachschärfen, rechtzeitig auswechseln. Regelmäßig von Fachwerkstatt überprüfen lassen. Wenden, um gleichmäßige Abnutzung der Laufflächen zu gewährleisten. Rechtzeitig auswechseln.
<b>Vor jedem Start</b>	Sägekette Schwert Kettenschmierung Kettenbremse STOP-Schalter, Sicherheits-Rasthebel, Gashebel Kraftstoff-/ Öltankverschluss	Auf Beschädigung und Schärfe überprüfen. Kettenspannung überprüfen. Auf Beschädigung überprüfen. Funktionsprüfung. Funktionsprüfung. Funktionsprüfung. Auf Dichtigkeit überprüfen.
<b>Täglich</b>	Luftfilter Schwert Schwertaufnahme Leerlaufdrehzahl	Reinigen. Auf Beschädigung überprüfen, Öleintrittsbohrung reinigen. Reinigen, insbesondere die Ölführungsnut. Überprüfen (Kette darf nicht mitlaufen).
<b>Wöchentlich</b>	Lüftergehäuse Zylinderraum Zündkerze Schalldämpfer Kettenfänger-Schutzhülse	Reinigen, um einwandfreie Kühlluftführung zu gewährleisten. Reinigen. Überprüfen und ggf. auswechseln. Festigkeit der Halterung überprüfen. Auf Beschädigung überprüfen, ggf. auswechseln.
<b>Alle 3 Monate</b>	Saugkopf Kraftstoff-, Öltank	Auswechseln. Reinigen.
<b>Lagerung</b>	Kettensäge Schwert/Kette Kraftstoff-, Öltank Vergaser	Außenseite reinigen, auf Beschädigung überprüfen. Bei Beschädigung umgehend von Fachwerkstatt reparieren lassen. Demontieren, reinigen und leicht einölen. Führungsnut des Schwerts reinigen. Entleeren und reinigen. Leer laufen lassen.

## Werkstattservice, Ersatzteile und Garantie

### Wartung und Reparatur

Die Wartung und Reparatur moderner Motoren sowie aller Sicherheitseinrichtungen erfordern eine qualifizierte Fachausbildung und eine mit Spezialwerkzeugen und Prüfgeräten ausgerüstete Fachwerkstatt.

Wir empfehlen daher, alle Arbeiten, die nicht in dieser Bedienungsanleitung beschrieben sind, von einer MAKITA-Kundendienststelle ausführen zu lassen. Die MAKITA-Kundendienststellen verfügen über alle notwendigen Geräte und erfahrene Fachkräfte, die Ihnen kostengünstige Lösungen anbieten und Sie in allen Fragen beraten können. Bitte kontaktieren Sie Ihre nächste Kundendienststelle.

### Ersatzteile

Der zuverlässige Langzeitbetrieb sowie die Sicherheit Ihrer Kettensäge hängen u.a. auch von der Qualität der verwendeten Ersatzteile ab. Verwenden Sie nur Original-MAKITA-Ersatzteile.

Nur Original-Ersatzteile und -Zubehör garantieren die höchste Qualität in Material, Maßhaltigkeit, Funktion und Sicherheit.

Original-Ersatzteile und -Zubehör sind bei Ihrem Fachhändler erhältlich. Er verfügt auch über die Ersatzteillisten zur Ermittlung der erforderlichen Ersatzteilnummern und wird laufend über die neusten Detailverbesserungen und Neuerungen im Ersatzteilangebot informiert. Bitte beachten Sie, dass bei Verwendung von markenfremden Ersatzteilen die MAKITA-Produktgarantie automatisch ungültig wird.

### Garantie

MAKITA garantiert die höchste Qualität und übernimmt alle Kosten für Reparaturen durch Austausch beschädigter Teile infolge von Material- oder Herstellungsfehlern, die innerhalb der Garantiezeit ab dem Kaufdatum auftreten. Bitte beachten Sie, dass in manchen Ländern besondere Garantiebedingungen vorliegen können. Wenn Sie Fragen haben, kontaktieren Sie bitte Ihren Verkäufer, der für die Produktgarantie verantwortlich ist. Wir bitten um Verständnis, dass für folgende Schadensursachen keine Garantie übernommen werden kann:

- Missachtung der Bedienungsanleitung.
- Unterlassung der erforderlichen Wartungs- und Reinigungsarbeiten.

- Falsche Vergasereinstellung.
  - Verschleiß durch normale Abnutzung.
  - Offensichtliche Überlastung durch anhaltende Überschreitung der Leistungsobergrenze.
  - Verwendung nicht zugelassener Schwert- und Kettenlängen.
  - Gewaltanwendung, unsachgemäße Behandlung, Missbrauch oder Unfälle.
  - Überhitzungsschäden aufgrund von Verschmutzung des Rücklaufstarters.
- Eingriffe an der Kettensäge durch ungelernete Personen oder unsachgemäße Reparaturversuche.
  - Verwendung ungeeigneter Ersatzteile bzw. markenfremder Teile, soweit schadensverursachend.
  - Verwendung ungeeigneter oder gealterter Öle.
  - Schäden, die auf Einsatzbedingungen aus dem Vermietgeschäft zurückzuführen sind.
- Reinigungs-, Wartungs- und Einstellarbeiten werden nicht von der Garantie gedeckt. Alle von der Garantie gedeckten Reparaturen müssen von einer MAKITA-Kundendienststelle durchgeführt werden.

## Störungssuche

Störung	System	Beobachtung	Ursache
Kette läuft nicht	Kettenbremse	Motor läuft	Kettenbremse ausgelöst.
Motor startet nicht oder nur schwer	Zündanlage	Zündfunke	Störung in Kraftstoffversorgung, Kompressionssystem, mechanische Funktionsstörung.
	Kraftstoffversorgung	Kein Zündfunke	STOP-Schalter betätigt, Fehler oder Kurzschluss in der Verkabelung, Kerzenstecker oder Zündkerze defekt.
		Kraftstofftank ist gefüllt	Choke in falscher Position, Vergaser defekt, Saugkopf verschmutzt, Kraftstoffleitung geknickt oder unterbrochen.
	Kompressionssystem	Innerhalb des Gerätes	Kurbelgehäusedichtung fehlerhaft, Radialwellendichtringe defekt, Zylinder oder Kolbenringe defekt.
		Außerhalb des Gerätes	Zündkerze dichtet nicht ab.
	Mechanische Störung	Starter greift nicht ein	Starterfeder gerissen, beschädigte Teile innerhalb des Motors.
Warmstart-Probleme	Vergaser	Kraftstofftank ist gefüllt Zündfunke	Falsche Vergasereinstellung.
Motor springt an, stirbt aber sofort wieder ab	Kraftstoffversorgung	Kraftstofftank ist gefüllt	Falsche LeerlaufEinstellung, Saugkopf oder Vergaser verschmutzt, Tankbelüftung defekt, Kraftstoffleitung unterbrochen, Kabel defekt, STOP-Schalter defekt.
Mangelnde Leistung	Mehrere Systeme können gleichzeitig betroffen sein	Motor läuft im Leerlauf	Luffilter verschmutzt, falsche Vergasereinstellung, Schalldämpfer zugesetzt, Abgaskanal im Zylinder zugesetzt.
Keine Kettenschmierung	Öltank/Ölpumpe	Kein Öl auf der Kette	Öltank leer. Ölführungsnut verschmutzt.

## MAGYAR (Eredeti útmutató)

### Köszönjük, hogy MAKITA terméket vásárolt!

Gratulálunk, hogy egy MAKITA láncfűrészst választott!  
Meggyőződésünk, hogy meg lesz elégedve a felszerelésének e modern darabjával.

A DCS230T/DCS231T/DCS232T (Tophandle) egy nagyon könnyű és kezelhető láncfűrész, melynek a markolata a tetején van. Ez a modell kimondottan fesebészeti és fa-nyesési célokra lett kifejlesztve.

Csak azok a személyek használhatják ezt a láncfűrészst, akik elvégezték a kiképzést emelvényeken (gyümölcszedő, emelő), állványokon való munkára, vagy aki gyakorlott a kötelekkel való mászásban.



A változtatható hozamú olajpumpával ellátott automata láncolajozó és a karbantartást nem igénylő elektromos indító, gondmentes használatot biztosít, míg a rezgéscsillapított kézzvédő markolatrendszer és az ergonómikus felületek és vezérlők, a munkát könnyebbé, biztonságosabbá és kevésbé fárasztóvá teszik a felhasználó számára.

A DCS230T/DCS231T/DCS232T biztonsági tulajdonságai megfelelnek minden németországi és nemzetközi biztonsági szabványnak.

Ezek kézzvédőt tartalmaznak mindkét markolaton, biztonságos markolatot, láncfogót, biztonságos láncot és láncfeket. A láncfék manuálisan is aktiválható, és automatikusan is aktiválódik visszarúgás esetén.



**Hogy meggyőződjön a láncfűrész megfelelő működéséről és teljesítményéről, és a személyes biztonsága érdekében, elengedhetlenül fontos, hogy elolvassa ezt a használati utasítást teljes mértékben. Figyelmesen olvasson el minden biztonsági előírást! Az előírások figyelmen kívül hagyása súlyos balesethez, vagy halálhoz vezethet.**

### Csak európai országokra vonatkozóan

#### EK Megfelelőségi nyilatkozat

**Mi, a Makita Corporation mint a termék felelős gyártója kijelentjük, hogy a következő Makita gép(ek):**

Gép megnevezése:

Benzinmotoros láncfűrész

Típus sz./ Típus: DCS230T, DCS231T, DCS232T

Műszaki adatok: lásd a „MŰSZAKI ADATOK” című táblázatban.

sorozatgyártásban készülnek, és

**megfelelnek a következő európai előírásoknak:**

2000/14/EK, 2006/42/EK

és gyártásuk a következő szabványoknak valamint szabványosított dokumentumoknak megfelelően történik: EN11681.

Az EK típusvizsgálat tanúsítványának száma:

M6T 09 10 24243 103

Az EK típusú 98/37/EK és 2006/42/EK vizsgálatokat az alábbi intézet végezte:

TÜV SÜD Product Service GmbH,

Ridlerstraße 65, 80339 MÜNCHEN, Németország

Azonosítószám: 0123

A műszaki dokumentáció Európában a következő hivatalos képviselőknél található:

Makita International Europe Ltd.,

Michigan, Drive, Tongwell,

Milton Keynes, Bucks MK15 8JD, Anglia.

A 2000/14/EK irányelv által előírt megfeleléségi értékelési eljárás az V. függelék szerint történt.

Mért hangteljesítményszint: 106,0 dB

Garantált hangteljesítményszint: 107,0 dB

2009. november 4.

Tomoyasu Kato

igazgató

Makita Corporation

3-11-8, Sumiyoshi-cho,

Anjo, Aichi, JAPAN

Tartalom	Oldal
<b>EK Megfelelőségi nyilatkozat</b> .....	87
<b>Csomagolás</b> .....	88
<b>BIZTONSÁGRA VONATKOZÓ UTASÍTÁSOK</b> .....	88
Általános elővigyázatosság .....	88
Munkavédelmi felszerelés .....	89
Üzemanyagok/Újratöltés .....	89
Üzembehelyezés .....	89
Visszarugás .....	90
Bánásmód és munkamódszer .....	90
Szállítás és tárolás .....	91
Karbantartás .....	91
Elsősegély .....	91
<b>Műszaki adatok</b> .....	92
<b>Az alkatrészek megnevezése</b> .....	93
<b>ÜZEMBEHELYEZÉS</b> .....	93
A vezetősín és a fűrészlánc felszerelése .....	93
A fűrészlánc megfeszítése .....	93
Láncfék .....	94
Üzemanyag .....	94
Üzemanyag feltöltés .....	95
A lánc kenésének beállítása .....	95
A lánc kenésének ellenőrzése .....	95
A motor indítása .....	96
Hidegindítás: .....	96
Melegindítás: .....	96
A motor leállítása .....	96
A láncfék ellenőrzése .....	96
<b>A karburátor beállítása</b> .....	96
<b>KARBANTARTÁSI MUNKÁK</b> .....	96
A fűrészlánc élezése .....	96
A lánc vezetősínjének tisztítása, és olajozása .....	97
A lánc cseréje .....	97
A szívókosár cseréje .....	97
A levegőszűrő tisztítása .....	97
A gyertyakábel cseréje .....	98
A kipufogó tisztítása .....	98
A henger belsejének megtisztítása .....	98
Utasítások a rendszeres karbantartásra és ápolásra vonatkozóan .....	98
<b>Gyári szerviz, pótalkatrészek és garancia</b> .....	99
<b>Hibakeresés</b> .....	100

## Csomagolás

A szállításnál az Ön MAKITA fűrészgépét egy kartondoboz védi a szállításnál esetlegesen előforduló károsodásoktól.

A kartondobozok újra feldolgozható alapanyagokból készülnek, tehát visszakérülhetnek az alapanyag ciklusba (használt papír újrafeldolgozása).



## BIZTONSÁGRA VONATKOZÓ UTASÍTÁSOK

### FIGYELEM:

Ennek a daraboló fűrészgépnek kifejezetten a fák ápolása és sebészete a célja. A fűrészgéppel végzett mindenfajta munka csak a fágásra szakosodott személyek által hajtható végre. Kérjük, hogy kövessék az erre vonatkozó dokumentációban leírtakat és a szakmai egyesületek, társaságok által adott információkat. Ezek figyelmen kívül hagyása jelentős baleseti kockázatot jelent. Ha Ön a fűrészgéppel fák között dolgozik, azt tanácsoljuk, hogy mindig használjon munkaállványt. Rendkívül veszélyes a visszaállítós elölótlási technikát alkalmazni a munka során, ezt csak speciális kiképzés után szabad alkalmazni! A felhasználónak jártasnak kell lennie a biztonsági berendezések és a munka- és mászótechnikák alkalmazását illetően! Ha munkálatokat fák között végzik, kötelező a hevederek, kötelek és karabiner horgok használata. Kérjük, hogy a daraboló fűrészgép és annak használója vegye igénybe a visszatartó/megtartó rendszereket!

### Általános elővigyázatosság (ábr. 1 & 2)

- A biztonságos gépkezelés érdekében a fűrészgép használójának kötelező jelleggel el kell olvasnia ezt a használati utasítást, hogy megismerhesse a fűrészgéppel való bánásmódot. Nem megfelelő kezeléssel a nem megfelelően kiképzett és tájékozódott kezelőszemélyzet saját magára és más személyekre is veszélyt jelent.
- A daraboló fűrészgépét csak a megfelelő jártassággal rendelkező személyeknek adjuk kölcsön, olyanoknak, akik már dolgoztak nyesőfűrészszel. Ez esetben a kölcsönvevőnek át kell adni a használati utasítást is.
- A gyermekek és a 18 év alatti fiatalok nem használhatják a fűrészgépeket. A 16 év feletti fiatalokra ez a tiltás nem vonatkozik abban az esetben, ha azt képzési célokra és egy hivatásos szakember felügyelete mellett használják.
- A fűrészgéppel végzendő munkák különleges figyelmet igényelnek.
- Kérjük, hogy csak jó fizikai állapotban lévő személyek használják a gépet. A fáradtság például figyelmetlenséghez vezethet. Különös figyelmet kell fordítani a munkanap végére. Minden munkát nyugodtan és elővigyázatosan végezzen. A gép használója másokkal szemben is felelősséggel tartozik.



- Soha ne végezzen munkát alkohol, kábítószer vagy gyógyszer hatása alatt.
- Gyúlékony növényzetben (vegetációban) vagy szárazság esetén végzett munkák esetén mindig legyen kéznél tűzoltó készülék (erdőtűz veszélye).

### **Munkavédelmi felszerelés (ábr. 3 & 4)**

- **Annak érdekében, hogy a fűrészelésnél elkerülhetőek legyenek a fej-, a szem-, a kéz, a lábsérülések és a halláskárosodás, viselni kell az alábbi testi védő berendezéseket és eszközöket:**
- A ruhadarabokat értelemszerűen kell a testen elrendezni, vigyázva arra, hogy azok semmiféle zavaró érzést ne okozzanak. A testen ékszer vagy laza ruhadarabot ne hordjon, ezek ugyanis beakadhatnak a bozótba vagy az ágakba. Ha hosszú haját hord, kérjük mindenképpen viseljenek hajháló!
- Minden munkánál viseljen védősisakot. A **védősisakot (1)** rendszeresen meg kell vizsgálni, nem károsodott-e és legkésőbb 5 év elteltével ki kell cserélni. Kizárólag jóváhagyott, engedélyezett sisakot szabad használni.
- A sisak **arcvédő eszköze (2)** (ill. ennek hiányában a védőszemüveg) védelmet ad a faforgácsok és a szilánkok ellen. A szemsérülések elkerülése érdekében, a daraboló fűrészgéppel végzett munkák során állandóan viselni kell a megfelelő védőszemüveget, ill. a védő sisak-ellenzót.
- A halláskárosodások elkerüléséhez, arra alkalmas **hallásvédő eszközöket** (fülvédő (3), kapszula, stb.) kell használni.
- A **biztonsági védődzseki (4)** 22 nylon anyagrétegből áll és védelmet ad a vágások ellen. Minden emelvényes munka esetén használni kell.
- A **biztonsági védőöltözet (5)** 22 nylon anyagrétegből áll és védelmet ad a szúrások ellen. Használatát nagyon ajánljuk.
- Az erős bőrből készült **munkakesztyű (6)** az előírt védőfelszerelés részét képezi és a daraboló fűrészgéppel végzett munkák során állandóan hordani kell.
- A daraboló fűrészgéppel végzett munkák során csúszásgátló talppal , acél felsőrészrel és lábszárvédővel ellátott **biztonsági cipőt** vagy **biztonsági csizmát (7)** kell hordani. A vágás-álló bevonattal ellátott biztonsági cipő védelmet ad a vágásból eredő sebesülések ellen és biztos tartást ad. A fák között végzett munkák esetén a biztonsági csizmának mászásra alkalmasnak kell lennie.

### **Üzemanyagok/Újratöltés**

- A tartályok megtöltéséhez mindig le kell állítani a motort.
- Dohányozni tilos és kerülni kell a gép közelében a nyílt láng mindenfajta használatát (**ábr. 5**).
- Az üzemanyag feltöltés előtt hagyjuk a motort lehűlni.
- Az üzemanyagok tartalmazhatnak olyan anyagokat amelyek hasonlóak az oldószerkehez. Kerülni kell az ásványolaj termékeknek a bőrrel és a szemmel való érintkezését. A betöltés alatt kesztyűt kell viselni. Gyakran váltani és tisztítani kell a védő öltözetet. Az üzemanyagot nem szabad belelegezni.
- Az üzemanyagot vagy a kenőolajat soha ne öntsük ki. Ha kiömlött az üzemanyag vagy a lánc kenőolaj, azonnal tisztítsuk meg a fűrészgépet. Vigyázzunk, hogy az üzemanyag ne kerüljön érintkezésbe

- ruházatunkkal. Ha üzemanyag folyt rá a ruházatra, a ruházatot azonnal cseréljük le.
- Ügyeljünk arra, hogy a talajba se üzemanyag, sem pedig lánc kenőolaj ne kerüljön be (környezetvédelem). Csak a megfelelő anyagokat szabad használni.
- Zárt helyiségekben soha sem szabad feltölteni a tartályt. Az üzemanyagok gőze felgyülemlik a talajon (robbanásveszély).
- Jól zárjuk le a benzín- és olajtartályok rácsavarható zárókupakjait.
- A beindításnál változtassunk meg a fűrészgép helyét (a betöltés helyétől legalább 3 méterre legyen (**ábr. 6**).
- Az üzemanyagokat a végtelenségig nem lehet raktározni. Csak akkora mennyiséget vásároljunk belőlük, amely a tervezett használati idő szempontjából szükséges.
- Az üzemanyagot és a lánc kenőolajat csak előírás szerinti és a szükséges jelöléseket, utalásokat tartalmazó tartályokban szállítsuk és raktározzuk. Gyermekek keze ügyében soha sem szabad hagyni üzemanyagot vagy kenőolajat.

### **Üzembehelyezés**

- **Soha ne dolgozzunk egyedül. Vészhelyzetben mindig legyen valaki a közelünkben.**
- Ügyeljünk arra, hogy a daraboló fűrészgép munkázójában ne tartózkodjanak gyermekek vagy más személyek. Figyeljünk az állatokra is (**ábr. 7**).
- **A munka megkezdése előtt ellenőrizzük, hogy a gép tökéletesen és biztonságosan működik-e az előírásoknak megfelelően.**
- Külön figyelmet kell fordítani a láncfék működésének, a fűrészlánc vezetősín helyes összeszerelésének, a vágóolaj rendszeres feszülésének és élességének az ellenőrzésére, fokozottan felül kell vizsgálni a lánckerék védő megfelelő felerősítését, a gázpedál könnyed működtethetőségét és a gázpedál blokkolás működését, a fogantyú tisztaságát és megfelelően száraz állapotát, a Start/Stop kapcsoló működését.
- A daraboló fűrészgépet csak a teljes összeszerelés után indítsuk be. A fűrészgépet soha ne használja, ha nincs teljesen összeszerelve.
- A beindítás előtt a fűrészgép kezelőjének fel kell vennie a helyes és biztos munkapozíciót.
- A fűrészgépet csak a használati utasításban szereplő utasítások szerint szabad beindítani. (**ábr. 8**). Egyéb indítási technikák alkalmazása nem megengedett.
- Beindításkor a gépet erősen kell tartani és meg kell támasztani. A láncvezető és a lánc nem érhet semmilyen tárgyhöz.
- **A munka folyamán a fűrészgépet két kézzel kell tartani.** A jobb kéz fogja a hátsó fogantyút, a bal kéz pedig a kengyel formájú fogantyút. Szorosan meg kell fogni a fogantyút, úgy hogy a hüvelykujj a többi ujjat leszorítsa. Az egy kézzel végzett munka nagyon veszélyes, mert a vágás végtelével a fűrészgép ellenőrizhetetlen módon elszabadulhat (nagy a baleset kockázata). Ezen kívül, ha egy kézzel dolgozik a kezelő, nem tudja a visszarúgást elkerülni.
- **FIGYELEM: A gázpedál felengedésével a lánc egy rövid ideig még tovább forog** (szabadonfutás).
- Állandóan ügyelni kell a megfelelő, biztos alappozíció megtartására.

- A fűrészgéppel úgy kell dolgozni, hogy a kiszabaduló gázokat ne szívjuk be. Zárt helyiségekben (a mérgezés veszély miatt) ne dolgozzunk.
- **Ha a fűrészgép működésében, viselkedésében valamilyen változást észlelünk, a gépet azonnal le kell állítani.**
- **A lánc feszülésének ellenőrzéséhez, a lánc újbóli megfeszítéséhez, annak cseréjéhez illetve a hibák elhárításához a motort feltétlenül le kell állítani (ábr. 9).**
- Ha a fűrészfűrészt érintkezésbe kerül kövekkel, szögekkel vagy egyéb kemény tárgyakkal, a motort azonnal le kell állítani és a láncfűrészt le kell ellenőrizni.
- A munkaszünetekben és a munkahely elhagyása előtt a fűrészgépet úgy kell leállítani, és eltenni (ábr. 9) hogy az semmiképpen és senkire ne jelenthessen veszélyt.
- A felforrósodott fűrészgépet ne tegyük száraz fűbe vagy gyúlékony tárgyakra. A kipufogódob rendkívül felforrósodik (tűzveszély).
- **FIGYELEM:** A fűrészgép leállítás után a láncról és a sínről lefolyó olaj szennyezi a környezetet. Csak a megfelelő anyagokat szabad használni.

### Visszarúgás

- A daraboló láncfűrészel végzett munka során igen veszélyes visszarúgások fordulhatnak elő.
- Ilyen visszalökés akkor alakul ki, ha a lánckar csúcának felső zónája véletlenül hozzáér a fához vagy más kemény tárgyhoz (ábr. 10).
- Mielőtt a fűrészlánc beér a vágási zónába, a fűrészgép oldalra csúszhat vagy megugorhat (figyelem: nagy a visszarúgás veszélye)
- Ilyenkor a fűrészgép ellenőrizhetetlenné válik és a kezelője felé nagy energiával elmozdulhat vagy odalökődhet. **Balesetveszély!**
- **A visszarúgások elkerülése érdekében tartsa be a következőket:**
- A súllyesztéses munkákat (a lánc csúcsa közvetlenül behatol, belemélyed a fába) csak speciálisan kiképzett személyek végezhetik!
- Mindig figyelni kell a lánc vezetősinjének csúcsára. A már megkezdett vágások újbóli indítását, folytatását óvatosan végezzük.
- A vágást forgó láncsal kezdjük meg.
- A fűrészgép láncát mindig élesítsük meg. Az élesítés során vigyázni kell arra, hogy a mélységszabályzó beállítása megfelelő legyen.
- Egyszerre több ágat ne fűrészeljünk. A nyesési munkálatok során ügyeljünk arra, hogy másik ágat ne érintsünk.
- A gerendák keresztvágásánál vigyázni kell a szomszédos gerendákra.

### Bánásmód és munkamódszer

- Csak jó látási viszonyok és megfelelő világítás mellett dolgozzunk. Különösen figyelni kell arra, nem csúszós-e, nedves-e, jeges-e vagy havas-e a talaj, (csúszásveszély). A frissen hántott fa (fakéreg) különösen nagy csúszásveszélyt jelent.
- Instabil talajon soha sem szabad dolgozni. Ügyelni kell a munkazónában esetlegesen előforduló akadályokra (kibillenés, egyensúlyvesztés kockázata). Állandóan ügyelni kell a megfelelő, biztos alappozíció megtartására.

- A váll felett soha sem szabad fűrészelni (ábr. 11).
- Létrán állva soha ne fűrészeljünk (ábr. 11).
- A fára a fűrésszel együtt soha ne másszunk fel és ne dolgozzunk megfelelő kitémasztás (ember és gép) nélkül. Tanácsos a fűrészelési munkákat mindig egy munkaállványról (emelő, lift) végezni.
- Ne dolgozzunk túlságosan előre hajolva.
- Úgy vezessük a fűrészt, hogy az emberi test egyik része se kerüljön a fűrészlánc forgási zónájának meghosszabbítási síkjába (ábr. 12).
- A daraboló fűrészgéppel csak fát fűrészeljünk.
- A talajt a működésben lévő fűrészlánccal ne érintsük.
- Soha ne használjuk a láncfűrészt a fa elemelésére, eltávolítására, vagy más tárgy mozgatására.
- Vegyünk félre minden tárgyat (homok, kövek, szegek) a munkaövezetből. Az ilyen tárgyak károsodást okozhatnak a láncfűrészen, vagy visszarúgást okozhatnak.
- A lefűrészelt fa megmunkálásakor gondoskodjunk a biztonságos megtámasztásról (lehetőleg használjunk fűrészbakot, (ábr. 13)). A fát nem szabad egy másik személynek fognia, és azt lábbal sem szabad „kikélni!”.
- A fűrészláncköket rögzíteni kell, nehogy a vágáskor elmozduljanak.
- Mindenféle darabolási munka megkezdése előtt először is nyomjuk erősen a fához a fűrészt, csak így lehet a már működésben lévő fűrészlánccal elkezdni a fűrészelést. Ehhez a fűrészgépet a hátsó fogantyú segítségével felemeljük és a kengyelserű fogantyúval irányítjuk. A fogas ütköző forgási pontként szolgál. Folytassuk az első markolat enyhe lenyomásával, miközben kifele húzzuk a láncfűrészt. Állítsuk a fűrészt alacsonyabbra és újra emeljük meg a hátsó fogantyút.
- **Súlylesztéses és hosszító vágásokat kizárólag csak speciálisan erre kiképzett személyek hajthatnak végre** (nagyobb visszalökési veszély miatt).
- **A hosszító vágásokat** a lehető legkisebb szögben kezdjük meg (ábr. 14). Ezt a művelet óvatosan kell végezni, mert a fogas ütköző nem tud megkapaszkodni.
- A fűrészt csak még működésben lévő fűrészlánccal húzzuk vissza a fából.
- Ha több vágást kell végeznünk, a vágások között a gázpedált fel kell engedni.
- Óvatosan járjunk el a szilánkosan hasadt fa vágásakor. A fűrészelt fadarabok szétszóródhatnak (balesetveszély)
- Ha a fűrészlánc beakadt, a fűrészgép a kezelő irányába tolódhat, miközben a vezetősin felső részével vágunk. Ezért ha lehetőség van rá, tanácsos a vezetősin alsó részével fűrészelni. Ilyenkor a fűrészt a testtől eltávolodva, a fa irányába mozdul el (ábr. 15).
- A fűrészt a fűrészlánc alatt álló fát (ábr. 16) előzőleg – a nyomási oldalon (A) – be kell metszeni. Ezután el lehet végezni az átvágást a fűrészlánc oldalon (B). Így meg lehet akadályozni a lánc beakadását.

### FIGYELEM:

**A kivágási és nyesési munkákat csak megfelelően képzett személyzet végezheti. Balesetveszély!**

- A nyesési munka végzésekor a fűrészgépnek lehetőség szerint rá kell támaszkodnia a törzsre.

- llyenkor a lánc vezetősinjének csúcsos részét ne használjuk (visszalökési veszély).
- Fokozottan vigyázni kell a feszültség alatt álló ágakra. Ne vágjon ágakat alulról.
  - A törzsre állva nem szabad nyesést végezni.
  - **A fakivágási munkákat csak akkor szabad elvégezni, ha meggyőződünk:**
    - a) hogy csak azok az emberek tartózkodnak ott, akik a fa kivágásával dolgoznak.
    - b) hogy a kivágással foglalatostkodó személyek számára biztosítva van-e egy akadálytalan visszavonulási útvonal. (A visszavonulási zónát kb. 45 fokos szögben, átlósan hátrafelé kell kialakítani).
    - c) Hogy a törzs alapja, lábérseje meg van-e szabaddá minden idegen testtől, hajtástól és ágtól. Ügyeljünk a biztonságos, szilárd elhelyezkedésre (billenésveszély).
    - d) Hogy a következő munkahely legalább a fa hosszának két és félszeresére legyen **(ábr. 17)**. A kivágás előtt ellenőrizzük a kidőlési irányát és győződjünk meg arról, hogy a fa hosszának két és félszeresét adó távolságban senki sem tartózkodik, ill. semmiféle tárgy nem található!
  - **A fa felmérése:**

A fa hajlási iránya – szabad vagy elhalt ágak – a fa magassága – természetesen keletkezett kiugró farészek – korhadt-e a fa?
  - Figyeljük meg a szél sebességét és irányát. Heves széllehelések esetén a fa kivágását nem szabad végrehajtani. Vigyázzunk a fűrészporrall (nézzük meg, milyen irányból fúj a szél!)
  - **A gyökértövek bemetszése:**

Kezdjük a legerősebb gyökérral. Először végezzük el a vízszintes és függőleges vágást. - A fa bemetszése **(ábr. 18, A)**: Ez a bemetszés megadja a fa kidőlésének irányát és a kidőlést meg vezeti. A fa kidőlési irányához viszonyítva derékszögben kell kialakítani, mérete pedig a törzs átmérőjének 1/3 – 1/5 része legyen. Ezt a bemetszést a talajhoz lehető legközelebb végezzük.
  - A dőlési bemetszés esetleges korrekcióját teljes szélességben el kell végezni.
  - **A fakivágáshoz a vágásnak (ábr. 19, B)** magasabbnak kell lennie, mint a dőlési bemetszés aljának (D). A hátsó vágat vízszintes kell legyen. A dőlési bemetszés előtt – törési biztonsági tartalékként – meg kell maradnia a törzs átmérő kb. 1/10-ének.
  - **A törési biztonsági tartalék (C)** csuklórésszékét szolgálja. Semmi esetre sem szabad levágni, különben a fa ellenőrizhetetlenül dőlhet ki. A kellő időben hasítóékeket is el kell helyeznünk!
  - A kiékelést csak alumíniumból vagy műanyagból készült ékekkel végezzük. Ne használjunk fém ékeket. Ha a fűrész általában egy fém éket, nagyfokú károsodást vagy törést okozhatnak a láncnál.
  - A kidőléskor kizárólag a kidőlő fától oldal irányban szabad tartózkodni.
  - A kivágás után vigyázni kell a lehulló ágakra.
  - Lejtős területen történő munkavégzéskor a fűrészgép kezelőjének a megmunkálendő törzs, ill. a kidőlő fa felett vagy attól oldalirányban kell elhelyezkednie.
  - Ügyeljünk a lejtőn leguruló fatörzs-darabokra.

#### **Szállítás és tárolás**

- A szállítás alatt és a munkavégzés során történő helyváltoztatáskor a fűrészgépet le kell állítani, vagy

- működésbe kell hozni a láncfékét, nehogy a lánc véletlenül beinduljon.
- Mozgó fűrészláncsal soha ne vigye, vagy szállítsa a fűrészst.
- Nagy távolságra történő szállítás esetén a sinkar védőburkolatát (mellékelték a fűrészhez) mindenképpen fel kell helyezni.
- A fűrészgépet csak a kengyelserű fogantyúnál fogva szabad vinni. A fűrészgép lánc vezetősinjét hátrafelé kell irányítani **(ábr. 20)**. Vigyázzunk, hogy ne érintsük meg a kipufogódobot (égési sérülésveszély).
- Járművön történő szállítás esetén győződjünk meg arról, hogy a fűrészgép helyzete biztos és stabil-e, nehogy kifolyjon az üzemanyag vagy a lánc kenőolaj.
- A daraboló fűrészgépet száraz helyiségben kell tárolni. Tilos zárt helyiségben tárolni. Tartsuk távol a gyerekektől.
- Hosszúra nyúló tárolás vagy postázás esetén ki kell üríteni az üzemanyag- és kenőolajtartályokat.

#### **Karbantartás**

- **A karbantartási munkák elvégzéséhez állítsuk le a fűrészgépet (ábr. 21) és húzzuk le a gyertyakábelét.**
- A munka megkezdése előtt minden alkalommal le kell ellenőrizni, hogy a fűrészgép biztonságos-e, működőképese-e, különösen, ami a láncfék működését illeti. Ügyeljünk arra, hogy a fűrészlánc megfelelően meg legyen élezve és megfeszítve **(ábr. 22)**.
- A gépnek a lehető legkisebb zajjal és a lehető legkisebb gázkibocsátás mellett kell működnie. Ehhez a karburátort megfelelően be kell állítani.
- A fűrészgépet rendszeresen meg kell tisztítani.
- Rendszeresen le kell ellenőrizni a tartályok zárókupakjának tömítettségét.

#### **Be kell tartani a megfelelő szakmai testületek és a biztosítótársaság által előírt balesetelkerülési utasításokat. Ne alkalmazzon semmilyen módosítást a láncfűrészre. Saját biztonságát kockáztatja.**

- Csak az előírt karbantartási és javítási munkákat végezzünk a láncfűrészre.
- Bármilyen más műveletet a MAKITA szakszerviznek kell elvégeznie. **(ábr. 23)**
- Csak eredeti MAKITA pótkatrészeket és tartozékokat használjunk.
- Ha olyan pótkatrészeket használunk, melyek nem eredeti MAKITA alkatrészek, vagy tartozékokat, sín/lánc-kombinációkat, ill. nem az ajánlott hosszúságot alkalmazzuk, megnő a balesetveszély.
- Olyan balesetek vagy károsodások esetében, amelyek nem engedélyezett fűrészgépek vagy tartozékok használatából erednek, a MAKITA mentesül a felelősség alól.

#### **Elsősegély (ábr. 24)**

- Egy esetleges baleset ellátáshoz a munkahelyen mindig rendelkezésre kell állnia egy elsősegély-doboznak. Az abból kivett eszközöket azonnal pótolni kell.

#### **Ha segítséget kell hívni, az alábbiakat kell közölni:**

- A baleset helyszíne
- Mi történt
- A sérültek száma
- A sérülés típusa
- Az Ön neve!

## Megjegyzés:

A keringési rendellenességben szenvedő egyének véredényei vagy idegrendszere a túlzott mértékű vibráció hatására megsérülhet.

A vibráció a következő tünetek megjelenését okozhatja az ujjakban, a kézben vagy a csuklóban: Álomság (zsidbadtság), bizsergő érzés, fájdalom, szűrő fájdalomérzet, a bőr- vagy annak színének elváltozása.

**Ha ezen tünetek bármelyikét észleli önmagán, forduljon orvoshoz!**

## Műszaki adatok

Lökettérfogat	cm <sup>3</sup>	22,2
Furat	mm	33
Pályahossz	mm	26
Max. teljesítmény / Fordulat	kW/min <sup>-1</sup>	0,74/8.000
Max. nyomaték / Fordulat	Nm/min <sup>-1</sup>	0,97/6.500
Üresjárat / Maximum fordulat vezetősínnel és láncsal	min <sup>-1</sup>	3.000/11.500 (DCS230T), 3.000/10.500 (DCS231T), 3.000/10.000 (DCS232T)
Tengelykapcsolás	min <sup>-1</sup>	4.500
Zajsínt a munkahelyen L <sub>PA av</sub> per ISO 22868 <sup>1)</sup>	dB (A)	95,0
Hangteljesítmény a L <sub>WA av</sub> az ISO 22868 szerint <sup>1)</sup>	dB (A)	104,1
Zajérték tűrése	dB (A)	K: 2,5
Oscillációs gyorsulás a <sub>h,w av</sub> per ISO 22867 szerint <sup>1)</sup> - Kengyelfogantyú	m/s <sup>2</sup>	6,0
- Hátsó markolat	m/s <sup>2</sup>	5,0
Rezgésérték tűrése	m/s <sup>2</sup>	K: 2,0
Karburátor (membrános)	Típus	Walbo WYL
Indító rendszer	Típus	elektromos
Gyertya	Típus	NGK CMR 6A
Elektróda-távolság	mm	0,6 - 0,7
Üzemanyag fogyasztás max. terhelésen ISO 7293 szerint	kg/h	0,41
Speciális fogyasztás/max. teljesítmény ISO 7293 szerint	g/kWh	561
Üzemanyagtartály kapacitás	cm <sup>3</sup>	200
Olajtartály kapacitása	cm <sup>3</sup>	190
Keverék adagolás (üzemanyag/kétütemű olaj)		25:1
Láncfék		Aktiválható manuálisan vagy visszarágás esetén
Láncsebesség <sup>2)</sup>	m/s	14,9 (91VG) 13,6 (25AP)
Lánckerék lépték	inch	3/8 (91VG) 1/4 (25AP)
Fogak száma	Z	6 (91VG) 8 (25AP)
Meghajtó lánc szemvastagság és lépték	inch	3/8 /0,050 (91VG) 1/4 /0,050 (25AP)
Vezetősín, vágáshossz	cm	25
A daraboló fűrészgép súlya (üres üzemanyag tartállyal, vezetősín és lánc nélkül)	kg	2,5

1) Ezek az adatok a működőképes állapotból indulnak ki (üresjárat, teljes terhelés és maximális fordulat).

2) Max. teljesítményen

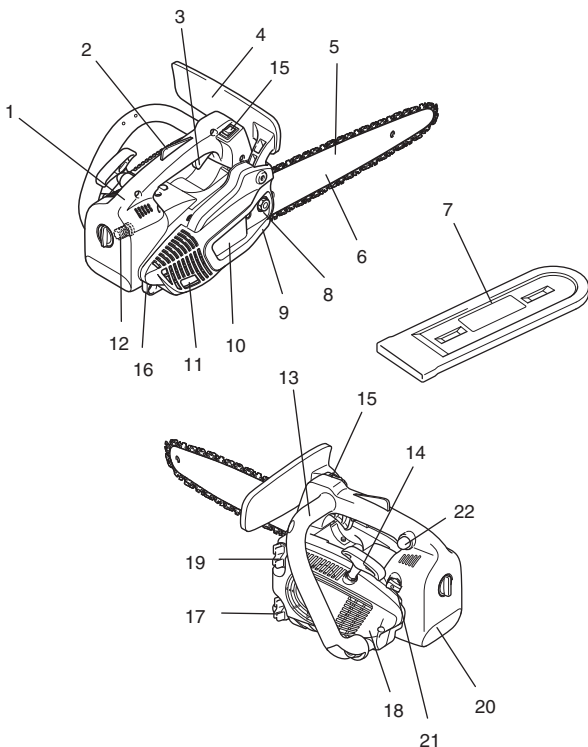
- A cégünknel folyó folyamatos kutatási és fejlesztési program miatt az itt megadott műszaki adatok előzetes értesítés nélkül módosulhatnak.
- A műszaki adatok országonként eltérőek lehetnek.
- A rezgés kibocsátás értéke a szabványos vizsgálati eljárásnak megfelelően lett mérve, és segítségével az elektromos kéziszerszámok összehasonlíthatók egymással.
- A rezgés kibocsátás értékének segítségével előzetesen megbecsülhető a rezgésnek való kitettség mértéke.

## FIGYELEM!

- A szerszám rezgés kibocsátása egy adott alkalmazásnál eltérhet a megadott értéktől a használat módjától függően.
- Határozza meg a kezelő védelmét szolgáló munkavédelmi lépéseket, melyek az adott munkafeltételek mellett vibrációs hatás becsléstől mértékén alapulnak (figyelembe véve a munkaciklus elemeit, mint például a gép leállításának és üresjáratának mennyiségét az elindítások száma mellett).

## Az alkatrészek megnevezése

1. Hátsó markolat
2. Biztonsági lezáró gomb (a gázpedál blokkolása, rögzítése)
3. Gázkar
4. Kézvédő (felengedésével a láncfék aktiválódik)
5. Lánc
6. Láncvezető
7. Láncvezető védőburkolat
8. Rögzítő anya
9. Láncleállító (biztonsági berendezés)
10. Lánckerék fedél
11. Dob
12. Gyújtógyertya
13. Elülső fogantyú (kengyeles fogantyú)
14. Indító fogantyú
15. I/Stop kapcsoló (rövidzárlat kapcsoló)
16. Karabiner vagy az indítózsinór rögzítési pontja
17. Az olajtartály záró sapkája
18. Ventilátorház az indító berendezéssel
19. Az üzemanyagtartály záró sapkája
20. Légszűrő burkolat
21. Fojtószelep, szivató
22. Primer pumpa



## ÜZEMBEHELYEZÉS (ábr. 25)

### FIGYELEM:

**A fűrészlánc vezetősínjén végzett mindenfajta munka elvégzésekor feltétlenül le kell állítani a motort és le kell húzni a gyertyakábelét (lásd erre vonatkozóan a gyertya cseréje fejezetet).**

**Mindig használjunk védőkesztyűt.**

### FIGYELEM:

**A daraboló fűrészgépet csak a teljes összeszerelés és az ellenőrzés után szabad újra beindítani!**

### A vezetősín és a fűrészlánc felszerelése (ábr. 26)

Az alábbi munkák elvégzésénél a géppel együtt szállított kombinált csavarkulcsot kell használni.

Helyezzük a daraboló fűrészgépet egy stabil felületre és végezzük el a következő műveleteket a lánc és a lánc vezetősínjének felszereléséhez.

Lazítsuk meg a láncfékét. Ehhez meg kell húzni a kézvédőt (1) a nyíl irányában.

Csavarozzuk le a rögzítő anyát (2).

Egy kicsit húzzuk el a lánc-út védőt (3), húzzuk ki a rögzítésből (4) és vegyük le.

A láncrögzítő csavart (5) forgassuk balra (az óramutatóval ellentétes irányban) egészen addig, amíg a tengelycsap (6) a vezetőcsap alá nem kerül. (ábr. 27 & 28)

Szereljük fel a lánc vezetősínjét (7). (ábr. 29)

A fűrészláncot (9) emeljük rá a lánckerékre (10). Jobb kezünkkel vezessük be a fűrészláncot a lánc vezetősínjének felső vezetőhornyába (11). (ábr. 30)

### A fűrészlánc vágó éleit a vezetősín felső részén lévő nyíl által mutatott irányba kell állítani!

A fűrészláncot (9) vezessük végig körben a lánc vezetősínjének csúcsa (12) körül.

Húzzuk ki a vezetősínt kézzel. Győződjünk meg, hogy a lánc megfelelően beletalál a vezetősín mélyedésébe. (ábr. 31)

Először is toljuk be a lánckerékvédőt (3) a rögzítőbe (4). Győződjünk meg, hogy a láncfeszítő (8) lába betalált a vezetősínen található lukba. Majd toljuk a rögzítőcsap fölé

miközben felemeljük a láncot (9) a láncleállító fölé (13).

A rögzítőanyákat (2) kézzel húzzuk meg. (ábr. 32)

### A fűrészlánc megfeszítése

A láncfeszítőt (5) forgassuk el jobbra (az óramutató járásával megegyező irányban), egészen addig, amíg a fűrészlánc be nem illeszkedik a vezetősín alsó felének vezetőhornyába (lásd körrel jelölve).

Egy kicsit emeljük meg a fűrészlánc vezetősínjének csúcsrészt és forgassuk el jobbra (az óramutató járásával megegyező irányban) a lánc feszítőcsavarját (5), egészen addig, amíg az lánc rá nem fekszik a sín alsó felületére.

Emeljük tovább a vezetősín csúcsrészét és rögzítsük a rögzítőanyákat (2), a kombinált csavarkulcs segítségével. (ábr. 33)

#### A láncfeszesség ellenőrzése (ábr. 34)

A lánc megfelelő feszítésű, amikor a lánc ráfekszik az alsó sínre és kézzel még könnyedén elhúzható a vezetősíntől.

Ehhez fel kell engedni a láncfékét.

Gyakran kell ellenőrizni a láncfeszítést, mivel az új láncok hajlamosak a megnyúlásra! Ezért gyakran felül kell vizsgálni a lánc feszítettségét, leállított motor mellett.

#### MEGJEGYZÉS:

Ajánlott 2 – 3 fűrészláncot használni felváltva. A sínek egyenletes kopásának érdekében a lánc cseréjekor meg kell fordítani a lánc vezetősínjét.

#### Láncfék (ábr. 35)

A DCS230T/DCS231T/DCS232T daraboló fűrészgép szériás darabjai fel vannak szerelve egy tehetetlenségkor kioldó láncfékkel. Ha visszarúgás keletkezik, amikor a vezetősín csúcsrésze nekiütközik a fának (lásd «BIZTONSÁGI ELŐÍRÁSOK»-at), a láncfék automatikusan bekapcsol, ha elég erős a visszalökés.

A lánc leáll a másodperc töredéke alatt.

**A láncfékét csak vészhelyzetekre tervezték, a láncbeindítás előtti blokkolása céljából.**

**FONTOS: SOHA NE járassuk a láncfűrészst aktivált láncfékkel! Ellenkező esetben nagy mértékű károsodást okoz a motorban!**



**MINDIG engedjük fel a láncfékét a munka megkezdése előtt!**

#### MEGJEGYZÉS:

**A láncfék egy nagyon fontos biztonsági berendezés és mint minden más alkatrész a normális használat tárgya Rendszeres ellenőrzés és karbantartás szükséges az Ön saját biztonsága érdekében, melyet a MAKITA szerviz kell elvégezzen.**

#### A láncfék bekapcsolása (blokkolás) (ábr. 36)

Ha a visszalökés elég erős, a láncfék a vezetősín erős gyorsulásával és a kézvédő tömegsúlya következtében (1) automatikusan bekapcsol.

A kézzel történő bekapcsoláskor a kézvédőt (1) bal kézzel eltoljuk a lánc vezetősínjének csúcsa irányába (1-es nyíl).

#### A láncfék felengedése

Húzzuk el a kézvédőt (1) a kengyelfogantyú (2-es nyíl) irányában, egészen a bekapcsolásig. A fék fel van engedve.

#### Üzemanyag (ábr. 37)

##### FIGYELEM:

**A daraboló fűrészgép csak ásványolaj termékekkel működik (benzin és olaj).**

**Ha benzint használunk, fokozott figyelemmel kell eljárni.**

**Kerüljünk minden tüzet vagy lángot. Ne dohányozzunk (robbanáveszély).**

#### Üzemanyag-keverék

A daraboló fűrészgép motorja nagyteljesítményű, kétütemű motor. Ez a motor üzemanyag-keverékkel és kétütemű motorolajjal működik.

A motort úgy alakították ki, hogy minimum 91-es oktánszámú ROZ ólommentes normál benzinnel működhessen. Ha ilyen típusú üzemanyag nem lenne elérhető, használhatunk magasabb oktánszámú üzemanyagot is.

A motort az nem károsítja.

**Az optimális működéshez illetve az egészség- és a környezetvédelem szempontjából mindig ólommentes üzemanyagot használjunk.**

A motor kenését egy kétütemű motorolaj (minőségi fok: JASO FC, ISO EGO) biztosítja, melyet az üzemanyaghoz kell adagolni.

**⚠ Figyelem: Ne használjunk a benzinkutaknál található előre bekevert üzemanyagot.**

#### A helyes keverékarány:

25:1 pl: 25 egységnyi üzemanyagot kell összekeverni egy egységnyi olajjal.

#### MEGJEGYZÉS:

A benzin-olaj keverék előállításához mindig előzetesen bele kell keverni az erre szánt olajmennyiséget a benzin fele mennyiségébe, majd hozzá kell adni a maradék benzin mennyiséget. Mielőtt a keveréket a fűrészgépbe adagoljuk, jól rázzuk össze a kész elegyet.

**Nem szabad az előírtnál több olajat adni az üzemanyaghoz Ez több égési mellékterméket okoz, mely szennyezi a környezetet és lerakódik a henger kipufogó csatornáiban és a dobban. Továbbá, a fogyasztás megnő és a teljesítmény visszaesik.**

#### Az üzemanyag tárolása

Az üzemanyagokat nem lehet a végtelenségig tárolni. Az üzemanyag és keverék "öregedik". Ezért az üzemanyag és a keverék, amelyek hosszabb ideig voltak tárolva, indítási problémákat okozhatnak. Csak akkora mennyiséget vásároljunk, amely a gép tervezett működési idején felhasználandó mennyiséget fedezi.

**Az üzemanyagot csak az arra engedélyezett tartályokban és száraz helyen szabad tárolni.**

**EL KELL KERÜLNI, HOGY AZ ÜZEMANYAGOK A BÖRREL ÉS A SZEMMEL ÉRINTKEZÉSBE KERÜLJENEK**

Az ásványolaj termékek és az olajok is elvonják a bőr zsírtartalmát. Ha sokszor és hosszú ideig érintkezésbe kerülnek a bőrrrel, kiszáradják azt. Ennek következtében különféle bőrbetegségek alakulhatnak ki. Másrészt allergiás reakciók is jelentkezhetnek. Az olaj szemmel való érintkezése irritációhoz vezet. Ha az olaj a szembe kerül, azonnal öblítsük át a szemet tiszta vízzel.

Ha az irritáció továbbra is fennáll, azonnal keressük fel az orvost!

## Láncolaj



A fűrészlánc és a sín kenéséhez olyan láncolajat kell használni, amelyhez tapadást elősegítő adalékot adtunk. A láncolajhoz hozzáadott tapadást elősegítő adalék megakadályozza az olaj gyors kilöttyenését a fűrészből.

A környezet védelme érdekében tanácsos biológiailag lebomló láncolajat használni. A helyi (regionális) hatóságok gyakran előírják a biológiailag lebomló olajak használatát.

A MAKITA által javasolt BIOTOP fűrészlánc olaj válogatott növényi olajokból készül és 100 %-osan lebomlik. A BIOTOP termékeken referenciaként rajta van a környezetvédelmet jelképező "kék angyal" (Blauer Umweltschutz-Engel) (RAL UZ 48).



A BIOTOP lánc kenőolaj a következő adagolású flakonokban szerezhető be:  
1 l Rendelési szám: 980 008 210  
5 l Rendelési szám: 980 008 211

A biológiailag lebomló lánc kenőolaj csak korlátozott ideig tárolható. A flakonra rányomatott gyártási időponttól számított 2 éven belül fel kell használni.

### A bio kenőolajokra vonatkozó fontos megjegyzések

Ha a gép sokáig üzemben kívül van (ha az időtartam meghaladja a fűrészlánc kenőolaj eltarthatósági idejét), ki kell üríteni az olajtartályt, majd önteni kell bele egy kis motorolajat (SAE 30), majd járattni kell egy ideig a láncfűrészt. Ez szükséges ahhoz, hogy a bio olaj maradványai kiöblítődjének a tartályból, az olajtovábbító rendszerből és a fűrészbereendezésből, mert a különféle bio olajok hajlamosak a tapadásra, aminek következtében károsodhat az olajadagoló elemek vagy az olajszivattyú. A gép újból beindításakor öntsük bele újra a BIOTOP lánc kenőolajat. A használt olajok vagy a nem megfelelő lánc kenőolajok használatából eredő károsodásokat a garancia nem fedezi. Az Önök által vásárolt termék szakképzett eladója megad minden tájékoztatást a fűrészlánc kenőolajjal való bántásról és az olaj használatára vonatkozóan.

### SOHA NE HASZNÁLJUNK HASZNÁLT OLAJT (ábr. 38)

A használt olaj rendkívül nagy veszélyt jelent a környezetre.

A használt olajok nagyon sok rákkeltő anyagot tartalmaznak. A használt olajokban található szennyeződések az olajszivattyú és a fűrészbereendezés nagymértékű kopását eredményezik.

A használt olajok vagy a nem megfelelő lánc kenőolajok használatából eredő károsodásokat a garancia nem fedezi.

Az Önök által vásárolt termék szakképzett eladója megad minden tájékoztatást a fűrészlánc kenőolajjal való bántásról és az olaj használatára vonatkozóan.

## EL KELL KERÜLNI, HOGY AZ ÜZEMANYAGOK A BŐRREL ÉS A SZEMMEL ÉRINTKEZÉSBE KERÜLJENEK

Az ásványolaj termékek és az olajok is elvonják a bőr zsírtartalmát. Ha sokszor és hosszú ideig érintkezésbe kerülnek a bőrrrel, kiszáradják azt. Ennek következtében különféle bőrbetegségek alakulhatnak ki. Másrészt allergiás reakciók is jelentkezhetnek. Az olaj szemmel való érintkezése irritációkhoz vezet. Ha az olaj a szembe kerül, azonnal öblítsük át a szemet tiszta vízzel. Ha az irritáció továbbra is fennáll, azonnal keressük fel az orvost!

### Üzemanyag feltöltés (ábr. 39)



## A BIZTONSÁGI ELŐÍRÁSOK BETARTÁSA KÖTELEZŐ!

**Az üzemanyagokkal való bántás módjára figyelmeztető táblát olvasson el.**

### Az üzemanyagokkal kapcsolatos műveleteket kizárólag akkor lehet elvégezni, ha áll a motor!

Az üzemanyag betöltési helyek környékét jól meg kell tisztítani, hogy szennyeződések ne jutassanak be az üzemanyag és olajkeverék tartályba.

Csavarjuk le a tartálysapkát és töltsük be az üzemanyag- vagy olajkeveréket. egészen a feltöltő csövek alsó pereméig. Ügyelve arra, hogy a keveréket vagy a lánc kenőolajat ne öntsük mellé

Jó erősen csavarjuk vissza a tartály kupakját.

### Betöltés után tisztítsuk meg a kupakot és a betöltési hely környékét!



#### A fűrészlánc kenése

Ahhoz, hogy a fűrészlánc kenése megfelelő legyen, mindig elegendő lánc kenőolajnak kell lennie a tartályban. A tartály tartalma kb. egy fél óras folyamatos működéshez elég. Munka közben, ellenőrizzük, hogy elég olaj van a tartályban és töltsünk utána, ha szükséges. **Csak leállított motorral ellenőrizzük!**

- 1 üzemanyag/olaj keverék
- 2 láncolaj

### A lánc kenésének beállítása (ábr. 40)



#### A motort le kell állítani.

Az olaj teljesítménye a szabályzócsavarral (1) állítható be. Az olajmennyiséget a csavarokkulccsal lehet állítani. Ahhoz, hogy az olajszivattyú mindig tökéletesen működhessen, rendszeresen meg kell tisztítani a forgattyús tengely házán található olajterelő hornyot (2) és a lánc sínscatlakozásánál található olaj adagoló nyílásokat(3). (ábr. 41)

#### A lánc kenésének ellenőrzése (ábr. 42)

A fűrészelési munkákat megfelelő kenés nélkül soha sem szabad végezni. Ellenkező esetben ugyanis fennáll a fűrészgép élettartam-csökkenésének kockázata!

A munka megkezdése előtt ellenőrizze az olajszintet a tartályban és az olajtovábbítást. Az olajtovábbítást a következő módon ellenőrizhető: Indítsuk be a fűrészgépet (lásd a « Motor beindítása » c. fejezetet).

Tartsuk a működő fűrészláncot kb. 15 cm-rel a farönk vagy a talaj felett (ehhez használjunk egy megfelelő tartót).

Ha a kenés megfelelő, a kifróccsenő olaj kisebb nyomot hagy. Figyelni kell a szél irányára, hogy elkerüljük, hogy az olaj ránk spricceljen.

### MEGJEGYZÉS:

A fűrészgép üzemben kívül helyezése után normálisnak tekinthető, hogy az olajvezeték rendszerben és a vezetősínen visszamaradó kisebb lánc kenőolaj mennyiség egy darabig még csöpög. Ebben az esetben nincs szó hibáról!

Helyezze a szerszámot sík felületre.

### A motor indítása (ábr. 43)

#### A daraboló fűrészgépet csak a teljes összeszerelés és az ellenőrzés után szabad újra beindítani!

A motort a feltöltés helyétől legalább 3 m-re indítsuk be. Foglaljunk el egy stabil és biztos pozíciót, majd tegyük a fűrészgépet a talajra, úgy hogy a lánc ne érjen semmihez. Aktiváljuk a láncféket (blokkolás).

Egyik kezünkkel erősen fogjuk meg a hátsó fogantyút és határozottan nyomjuk a fűrészgépet a talajhoz. Térdünkkel támasszuk meg a hátsó fogantyút.


**FONTOS:** A fojtószelep (5) a gázkarhoz (1) van kapcsolva, automatikusan visszaugrik, amint a gázkar lenyomódik.

Ha a gázkar a motor elindulása előtt megnyomódik, a szivatót (5) vissza kell állítani a megfelelő pozícióba. (ábr. 44)

### Hidegindítás:

Toljuk előre a rövidre záró kapcsolót (3).




Húzzuk felfelé a szivató gombot (5) . Nyomjuk le a primer pumpát 7-10-szer. Lassan húzzuk meg az indító zsinórt (4), amíg ellenállást nem érzünk (a dugattyú a felső holtpontra van). (ábr. 44)

### Most folytassuk a behúzást ismételten gyorsan és erősen.

A motor 2-4 rántástól beindul és folyamatosan működni fog (kiseb hőmérsékleten több behúzásra lehet szükség).

**FIGYELEM:** Az indító zsinórt 50 cm-nél hosszabbra ne húzzuk ki és kézzel lassan engedjük vissza. A jó beindításhoz fontos, hogy az indítókábelt gyorsan és erősen rántsuk meg. Amint a motor beindult, óvatosan nyomjuk meg egyszer a gázkart (1) (a fogantyú megmarkolásával a biztonsági gomb (2) feloldja a gázkart), ez a szivatót (5) visszaállítja az eredeti pozícióba, és a motor alapjáraton működik tovább. (ábr. 44)

Most tegyük szabaddá a láncféket. 

### Melegindítás:

Ugyanúgy kell eljárni, mint a hidegindításnál, csak nem kell működésbe hozni a szivató gombot (5). (ábr. 44)



**Fontos:** Ha az üzemanyagtartály teljesen kiürült és a motor leállt üzemanyagihiány miatt, nyomjuk le a primer pumpát 7-10 alkalommal. (ábr. 44)



### A motor leállítása

Állítsuk a rövidre záró kapcsolót (3) a "STOP" pozícióba. (ábr. 44)

### A láncfék ellenőrzése (ábr. 45)

#### Minden munkavégzés előtt le kell ellenőrizni a láncféket!

Indítsuk be a motort a leirtak szerint (stabil pozíció felvétele után helyezzük a fűrészgépet a talajra úgy, hogy a láncmegvezető ne érjen semmihez).

Jó erősen tartsuk egyik kézzel a kengyel-fogantyút, másik kezünket pedig tegyük a kis fogantyúra (gombra).

Hagyjuk a motort fél sebességgel forogni és kézháttal nyomjuk a kézvédőt (6) a nyíl által mutatott irányba, amíg a láncfék nem blokkolódik. A fűrészláncnak azonnal mozdulatlanra kell válnia.

Azonnal lassítsuk le a motort és szorítsuk meg újra a láncféket.

**FONTOS:** Ha az ellenőrzéskor a fűrészlánc nem áll le azonnal, tilos megkezdeni a munkát a fűrészgéppel. Segítséget kell kérni egy erre specializálódott MAKITA műhelytől.

### A karburátor beállítása (ábr. 46)

A karburátorban nem lehet az alapjáratot állítani.

Ha szükséges, az alapjáratot az állítócsavarral (11) lehet behangolni.

A karburátort gyárilag állítják be a tengerszintnek megfelelő légnyomású feltételekhez igazodva.

1.000m/3.000 láb magasság felett szükség lehet a karburátor fűvókáinak cseréjére.



Állítsuk be a karburátort a csavarhúzó használva (7, melynek 4 mm-es orrsze van).

A karburátor beállítása előtt a gépet 3 –5 perces járatással a megfelelő hőfokra melegítjük, nem nagy sebességgel!

### Alapbeállítás

Az állítócsavar (11) óramutató irányába való elcsavarása: növeli az alapjáratot.

Ellenkező irányba való csavarása: csökkenti az alapjáratot.

**Figyelem:** Alapjáraton a láncnak nem szabad elindulnia.

### KARBANTARTÁSI MUNKÁK (ábr. 47)

#### A fűrészlánc élezése



**FIGYELEM:** A fűrészlánc vezetősínjén végzett mindenfajta munka elvégzésekor feltétlenül le kell állítani a motort és le kell húzni a gyertyakábelt (lásd erre vonatkozóan a gyertya cseréje fejezetet). Mindig használjunk védőkesztyűt.



### A fűrészláncot akkor kell megélesíteni, amikor:

A forgács – a nedves fa fűrészelésekor – porszerűvé válik.

A lánc – a rá gyakorolt erős nyomás ellenére – a fába csak nehézkesen megy bele. A vágóélen látható sérülések vannak;

A fűrészgép a fában balra vagy jobbra, oldalirányban félrehúz. Ennek oka a fűrészlánc szabálytalan (egyenletlen) élezése.

**Fontos: Fontos: gyakran kell a láncot éleznünk, de anélkül, hogy túl sok anyagot távolítanánk el róla!**

Egy egyszerű élezésnél gyakran elég 2-3 ferdő mozdulat. Miután a láncot néhányszor saját magunk megéleztük, az élezést arra specializálódott szakemberrel végeztessük el.

### Megfelelő fénés: (ábr. 48)

**FIGYELEM: Csak az erre a daraboló fűrészgépre előírt, engedélyezett láncokat és vezetősíneket szabad használni.**

Minden vágószemnek egyforma hosszának kell lennie (a méret). Ha a csiszolófogak különböző hosszúságúak, a lánc nehezen működik és lánc törést okozhat!

A csiszolófogak minimális hossza mm. Ha a hosszúság már elérte a minimális értéket, a fűrészláncot már ne élezzük újra; ekkor a láncot ki kell cserélni.

A mélységhatároló (kerek orr-rész) és a vágóél közötti távolság határozza meg a vágás mélységét.

A legjobb vágási eredményeket akkor érhetjük el, ha a mélységhatároló távolsága 0,65 mm („025”).

**FIGYELEM: A túl nagy távolság növeli a visszarúgás veszélyét!**



Minden vágófogat egyforma, 30-os szögben kell fenni. Ha a szögek nagysága eltérő, a lánc egyenetlenül és nehezen jár, ami megnöveli a kopási hajlamot és lánc töréshez vezet. A vágófog 85-os vállazási (egyengetési) szöge a kerek reszelő behatolási mélységétől függ. Ha az előírás szerinti reszelő bevezetése megfelelő, a megfelelő vállazási szög saját magától adódik. (ábr. 49)

### Reszelők és a reszelők kezelése (ábr. 50)

Az élezéshez speciális fűrészlánc reszelőt (átmérő 4 mm) kell használni. A normál kerek reszelők nem alkalmasak erre a feladatra.

A reszelőnek csak az előremenetnél (nyíl) kell vágnia. Visszahúzáskor a reszelőt vegyük le.

Legelőször a legrövidebb vágófogat kell megélezni.

Ennek a fognak a hossza lesz azután a típusmértet a fűrészlánc összes többi csiszolófogához.

A reszelőt vízszintesen kell bevezetni (a vezetősínhez képest 90°).

A reszelőtartó megkönnyíti a penge irányítását. Jelölések vannak rajta a megfelelő, 30-os élezési szögre vonatkozóan (a jelöléseket a fűrészláncal párhuzamosra kell állítani) és behatárolja a behatolási mélységet (a reszelő átmérőjének 4/5 része). (ábr. 51)

Az élezés újbóli elvégzése után le kell ellenőrizni a mélységhatároló magasságát a lánchoz való idomszerrel. A speciális lapos reszelővel minden kiálló részt (12) csiszoljunk le, még a legkisebbeket is.

Újra kerekítsük le elől a mélységhatárolót (13). (ábr. 52)

**Tisztítsuk meg a lánc fékszalag és a lánckerék belső felületét (ábr. 53)**

**FIGYELEM: A fűrészlánc vezetősínjén végzett mindenfajta munka elvégzésekor feltétlenül le kell állítani a motort és le kell húzni a gyertyakábelét** (lásd erre vonatkozóan a gyertya cseréje fejezetet). **Mindig használjunk védőkesztyűt.**

**FIGYELEM: A daraboló fűrészgépet csak a teljes összeszerelés és az ellenőrzés után szabad újra beindítani!**

Vegyük le a lánckerék védőfedelét (4) (lásd a BEINDÍTÁS fejezetet) és tisztítsuk meg annak belsejét, egy ecset segítségével.

Vegyük le a fűrészláncot (3) és a lánccsúszót (2).

### MEGJEGYZÉS:

Ügyeljünk arra, hogy az olajterelő horonyban (1) és a lánccsúszón (6) semmi ne maradjon vissza.

A lánccsúszót, a fűrészlánc és a lánckerék védőfedél beszerelésére vonatkozó tudnivalókat lásd a BEINDÍTÁS c. fejezetben.

### Lánccfogó

Mindig ellenőrizzük a lánccfogót (5), és cseréljük ki ha szükséges.

**A lánccsúszójának tisztítása, és olajozása (ábr. 54)**

**FIGYELEM: A védőkesztyű viselése kötelező.**

A lánccsúszó gördülési felületeit rendszeresen le kell ellenőrizni, nem károsodtak-e, majd a megfelelő eszközzel meg kell azokat tisztítani.

### Védőfedél típus:

Az daraboló fűrészgép intenzív használata szükségessé teszi a csapágycsúszó rendszeres újra kenését (hetente 1x). A kenés előtt óvatosan tisztítsuk meg a lánccsúszó csúcsán lévő 2 mm-es furatot és nyomjunk bele egy kevés polivalens kenőanyagot. A polivalens kenőanyag és a zsírozó pumpa opcióként hozzáférhető. Polivalens kenőanyag 944 360 000 Zsírozó pumpa 944 350 000

**A lánccsúszó cseréje (ábr. 55)**

**FIGYELEM: Csak az erre a daraboló fűrészgépre előírt, engedélyezett láncokat és vezetősíneket szabad használni.**

Az új fűrészlánc felszerelése előtt le kell ellenőrizni a lánckerék állapotát (10).

**FIGYELEM: A kopott lánccsúszók károsíthatják az új fűrészláncot, ezeket feltétlenül ki kell cserélni.**

**A szívókosár cseréje (ábr. 56)**

A szívókosár filciszűrője (12) a használat során eltömődhet. Annak érdekében, hogy az üzemenyag problémamentesen bejusson a karburátorba, a szívókosarat körülbelül 3 havonta cserélni kell. A szívókosarat egy vashuzalból készült kampó segítségével húzzuk ki a tartály zárónyílásán keresztül.

**A levegőszűrő tisztítása (ábr. 57)**



Lazítsuk meg a csavart (14) és vegyük le a szűrő fedelét (13).

**FONTOS:** Az elszívó nyílásokat fedjük be egy tiszta szövetdarabbal, nehogy por kerüljön a karburátorba. Vegyük le a levegőszűrőt (15).

**FIGYELEM: A szemsérülések elkerülése érdekében vigyázzunk, meg ne fújunk a piszokszemcséket. A levegőszűrőt benzinnel nem szabad tisztítani.**

A levegőszűrőt ecset vagy puha kefe segítségével tisztítsuk meg.  
Az erősen elkormosodott levegőszűrőket langyos szappanos (lúgos) vízben, a szokásos, mosogatógépbe való mosogatószerrel mossuk meg.  
A levegőszűrőt jól szárítsuk meg.  
Erős bekormozódás esetén gyakrabban végezzünk tisztítást (napjában többször is), mert csak a tiszta levegőszűrő biztosítja a motor maximális teljesítményét.

**FIGYELEM:**

**A sérült levegőszűrőket azonnal ki kell cserélni. A kiszakadt szövetdarabok és a piszokszemcsék károsíthatják a motort!**

**A gyertyakábel cseréje (ábr. 58)**



**FIGYELEM:**

**A gyújtógyertyához vagy a gyertya-hüvelyhez járó motornál (nagyfeszültség) nem szabad hozzányúlni. A karbantartási munkákat csak álló motornál szabad elvégezni. Ha meleg a motor, fennáll az égési sérülés veszélye. Feltétlenül védőkesztyűt kell viselni!**

A szigetelőtest sérülése, az elektródák erős kopása, ill. az erősen elkormosodott vagy olajjal megtelt elektródák esetében a gyertyacserét el kell végezni.

Távolítsuk el a szűrő fedelét (lásd A levegőszűrő tisztítása c. fejezetet).

Húzzuk le a gyertya-hüvelyt (1) a gyertyáról. A gyertyát kizárólag a géppel együtt szállított kombinált csavarkulcs segítségével szereljük le.

**FIGYELEM:** Csereként csak a következő gyertyatípus használható: NGK CMR6A.

**Elektródák közti távolság (ábr. 59)**

Az elektródák közötti távolság 0,6 - 0,7 mm kell, hogy legyen.

**A levegőrács tisztítása (ábr. 60)**

Csavarozzuk le a négy rögzítő anyát (2). Távolítsuk el az indítót (3). Tisztítsuk meg a járatokat (4).

**A kipufogó tisztítása (ábr. 61)**



**FIGYELEM: Ha meleg a motor, fennáll az égési sérülés veszélye. Feltétlenül védőkesztyűt kell viselni.** Vegyük le a lánckerék védő burkolatát (lásd a BEINDÍTÁS c. fejezetet). Távolítsuk el a korom lerakódást az összes alkatrészről (11).

**A henger belsejének megtisztítása (ábr. 62)**

Vegyük le a lánckerék védő burkolatát (lásd a BEINDÍTÁS c. fejezetet).

Ha szükséges, csavarozzuk ki a hangtompítót és tömjük el a henger nyílását egy szövetdarabbal.

tömjük el a henger nyílását egy szövetdarabbal (15).

Megfelelő eszközzel (fa sáber) tisztítsuk meg a henger belsejét (10), vagyis a bordákat.

Távolítsuk el a szövetet a henger nyílásából és szereljük vissza a kipuffogódobot az ábra szerint.

Cseréljük tömítést (13) ha szükséges. Óvatosan távolítsunk el minden tömítődarabkát a kipuffogódobról.

**Győződjünk meg a pontos visszahelyezésről.**

A tömítő szélének találnia kell a hengernyílás kontúrjével, a megfelelő hőcsere érdekében. Húzzuk meg a csavarokat (14) 10 Nm-ig míg a motor hideg.

**Utasítások a rendszeres karbantartásra és ápolásra vonatkozóan**

A biztonsági berendezések hosszú élettartalmának és megfelelő működésének biztosításához és károsodásuk elkerülése érdekében az alábbiakban leírt karbantartási munkákat rendszeresen el kell végezni. A reklamációkat csak abban az esetben ismerjük el jogosnak, ha ezeket a munkákat rendszeresen és megfelelően elvégezték. A balesetek oka lehet ezen előírások be nem tartása. A fűrészgép használói csak a használati utasításban ismertetett karbantartási és állagmegóvási munkákat kell, hogy elvégezzék. Bármilyen más műveletet a MAKITA szakszerviznek kell elvégeznie.

<b>Általános teendők</b>	Láncfűrész  Fűrészlánc Láncfék Láncvezető	A gép külsejét megtisztítjuk és leellenőrizzük, hogy nem sérült-e. Károsodás esetén a javítást egy szakemberrel azonnal el kell végezteni.  Rendszeres újraelezés, csere a kellő időben.  Rendszeres ellenőrzetés szakmühellyel.  El kell forgatni, hogy az igénybe vett görgőfelületek egyenletesen kopjanak. Csere a kellő időben.
<b>Minden egyes beindítás előtt</b>	Fűrészlánc Láncvezető A lánc kenése Láncfék STOP kapcsoló Biztonsági blokkoló gomb Gázpedál Olaj- és üzemanygartályok zárása	A vágóél ellenőrzése, nem károsodott-e. A láncfeszítés ellenőrzése.  Ellenőrizzük, nem károsodott-e.  A működés ellenőrzése A működés ellenőrzése A működés ellenőrzése  A tömítettség ellenőrzése
<b>Naponta</b>	Légszűrő Láncvezető  Lánctartó és vezetősín Forgási sebesség üresben	Tisztítás  Az esetleges károsodások ellenőrzése, az olajadagoló nyílás megtisztítása.  Tisztítás, különösen az olajadagoló horonyé.  Ellenőrzés (a lánc ne legyen hajtva).
<b>Minden héten</b>	Ventilátorház A henger belseje Gyertya Dob Láncérzékelő	Tisztítás, a hűtő levegő tökéletes irányításához.  Tisztítás Ellenőrzés, adott esetben csere. Ellenőrzés, hogy jól fel van-e szerelve. Ellenőrzés, adott esetben csere.
<b>Minden 3 hónapban</b>	Szívókosár Üzemanyag/olajtartályok	Csere. Tisztítás
<b>Raktározás</b>	Láncfűrész  Fűrészlánc és a lánc vezetősínje Üzemanyag/olajtartályok Karbúrator	A gép külsejét megtisztítjuk és leellenőrizzük, hogy nem sérült-e. Károsodás esetén a javítást egy szakemberrel azonnal el kell végezteni.  Szétszerelés, tisztítás és enyhe olajozás A lánc vezetősínjének terelőhornyát megtisztítjuk.  Kiürítés és tisztítás Járassuk és így hagyjuk kiürülni.

## Gyári szerviz, pótalkatrészek és garancia

### Karbantartás és javítások

A korszerű daraboló fűrészgépek karbantartása és állagmegóvása illetve a legfontosabb biztonsági elemek megfelelő szakképesítést, speciális eszközökkel és ellenőrző eszközökkel felszerelt műhelyt igényelnek. MAKITA tehát azt tanácsolja, hogy a jelen használati utasításban nem ismertett karbantartási munkákat egy speciális MAKITA műhellyel végeztessük el. A megfelelő szakember rendelkezik azokkal a tapasztalatokkal és berendezésekkel, melyek szükségesek ahhoz, hogy mindig a leggazdaságosabb, legelőnyösebb megoldást kínálja és mind a gyakorlat, mind a tanácsadás szempontjából segítséget nyújthasson. Kérjük, lépjenek kapcsolatba az Önökhöz legközelebbi szervizzel.

### Pótalkatrészek

Az Ön által vásárolt készülék folyamatos megbízható működése és biztonsága a felhasznált pótalkatrészek

minőségétől is függ. Csak eredeti MAKITA pótalkatrészeket szabad használni.

Csak az eredeti alkatrészek biztosítják az optimális minőséget, ügyelve a méretekre és a megfelelő működőképességre.

Az eredeti tartozékokra és pótalkatrészekre vonatkozó javaslatot attól a szak-eladótól kapják meg, akitől a gépet vásárolták. Ő rendelkezik a szükséges pótalkatrészek listáival, melyek segítségével meghatározható a szükséges pótalkatrész száma és ő ad tájékoztatást a pótalkatrészekre vonatkozó ajánlatban, az esetleges javító módosítások és újdonságok függvényében. Kérjük annak figyelembe vételét is, amennyiben nem eredeti MAKITA alkatrészeket használnak, elvesztik minden jogukat a MAKITA által nyújtott garanciára.

### Garancia

MAKITA kifogástalan minőséget garatál és - a hibás alkatrészek cseréjével – viseli a minőségjavítás költségeit olyan esetekben, amikor anyag- és gyártási hibák,

hiányosságok adódnak, melyek a vásárlás napjától számított garanciális időtartamon belül jelentkeznek. Kérjük annak figyelembe vételét, hogy bizonyos országokban sajátos garanciális feltételek vannak érvényben. Kétség esetén kérjük, forduljanak eladójukhoz, aki, mint a termék eladója garanciát kell, hogy nyújtson. Kérjük, tartsa figyelembe, hogy garanciát a következő okokból eredő meghibásodásokért nem tudunk vállalni:

- A használati utasításban leírtak be nem tartása.
- A szükséges karbantartási is javítási munkák el nem végzése.
- A karburátor nem megfelelő beállításából eredő károsodások.
- A normál elhasználódás, kopás.
- Túlterheltség a felső teljesítményhatár folyamatos túllépése miatt.
- Nem engedélyezett lánc és lánc-vezetősín típusok használata.

- Nem engedélyezett lánc és lánc-vezetősín méretek használata.
- Erőltetés, nem megfelelő kezelés, nem engedélyezett használat vagy balesetek.
- A ventilátorház bekormozódásából eredő túlmelegedési miatti károsodások.
- Illetéktelen szakemberek által végzett beavatkozások vagy nem megfelelő javítási próbálkozások.
- Nem megfelelő pótalkatrészek, ill. nem eredeti MAKITA alkatrészek használata, amennyiben ezek hibák okozói.
- Nem megfelelő vagy használt olaj használata.
- Nem megfelelően adaptált és szuperonált funkcionális termékek használata.

A tisztítási, állagmegóvási és beállítási munkák nem tekintendők garanciális szolgáltatásoknak. Garancia címén végrehajtandó mindenfajta munkát csak a speciális MAKITA-eladó végezhet.

## Hibakeresés

Hiba	Rendszer	Megjegyzés	Ok
A lánc nem indul be	Láncfék	A motor jár (forog)	Bekapcsolt a láncfék.
A motor nem indul vagy csak nehezen indul.	Indító rendszer  Karburátor ellátás  Kompressziós rendszer  Mechanikus hiba	Van gyújtás  Nincs gyújtás  Tele van az üzemanyagtartály.  A berendezés belsejében  A berendezés külső részén  Az indító nem kapcsol	Hiba a karburátor ellátórendszerben, a kompressziós rendszerben, mechanikus hiba.  Bekapcsolt a STOP kapcsoló, hiba vagy rövidzárlat a kábelben, a gyertya-hüvelynél, hibás a gyertya.  A szivató rossz állásban van, hibás a karburátor, eltömődött a szívókosár, az üzemanyag-vezeték szakaszolt vagy elakadt.  Hibás a henger-aljzat csatlakozó (csukló)része, sérültek a peremes gyűrűk, károsodtak a hengersizemensek vagy a dugattyúk.  A gyertya tömítetlen  Törött az indítóban lévő rugó, törött alkatrészek a motor belsejében.
Problémák a melegindításnál	Karburátor	Van üzemanyag a tartályban. Van szikra.	Nem megfelelő a karburátor beállítás.
A motor beindul, de rögtön azután megáll.	Karburátor ellátás	Tele van az üzemanyagtartály.	Nem megfelelő a lassítás beállítása, bekormozódott a szívókosár vagy a karburátor Hibás a tartály levegőztető, megszakadt az üzemanyagvezeték, hibás a kábel, meghibásodott a STOP kapcsoló
Nincs megfelelő teljesítmény	Több rendszer is szóba jöhet	A motor lassul.	Bekormozódott a levegőszűrő, a karburátor rosszul van beállítva, eltömődött a hangtompító, a hengerben eltömődött a gáz-kipufogócső
Nincs lánc-kenés	Olajtartály, Olajszivattyú	Nincs lánc-kenőolaj a fűrészláncon	Üres az olajtartály. Elkormozódott az olajadagoló horony.

## SLOVENČINA (Pôvodné pokyny)

**Ďakujeme, že ste si zakúpili výrobok spoločnosti MAKITA!**

Gratulujeme k zakúpeniu reťazovej pily spoločnosti MAKITA! Sme presvedčením že budete s týmto moderným zariadením spokojní.  
DCS230T/DCS231T/DCS232T (Tophandle - s hornou rukoväťou) je veľmi ľahká a pohodlná reťazová píla s rukoväťou v hornej časti. Tento model bol vyvinutý špeciálne pre opíľovanie a starostlivosť o stromy. Túto reťazovú pílu môžu obsluhovať len osoby, ktoré absolvovali zaškolenie pre prácu zo zvýšených plošín (poschodová výhybka, výt'ahy), z plošín namontovaných na rebríkoch alebo ktoré ovládajú šplhanie pomocou lán.



Automatické mazanie reťaze s olejovým čerpadlom s regulovateľným prietokom a bezúdržbové elektronické zapalovanie zaisťujú bezproblémovú prevádzku, pričom antivibračný systém šetrí námahu rúk a ergonomické rúčky a ovládacie prvky zabezpečujú ľahšiu, bezpečnejšiu a menej únavnú prácu pre užívateľa.

Bezpečnostné funkcie modelu DCS230T/DCS231T/DCS232T sú tie najmodernejšie a spĺňajú všetky nemecké a medzinárodné bezpečnostné normy. Sú vybavené chráničmi rúk na oboch rúčkach, poistkou rukoväte, zachytávačom reťaze, bezpečnostnou pílovou reťazou a brzdou reťaze. Brzdu reťaze možno aktivovať manuálne a v prípade spätného nárazu sa zotrvačníkom aktivuje tiež automaticky.



**Za účelom zabezpečenia správnej funkcie a výkonu vašej novej reťazovej pily a na zaistenie vlastnej osobnej bezpečnosti je nevyhnutné, aby ste si pred použitím pozorne prečítali tento návod na obsluhu. Zvlášť pozorne dodržiavajte všetky bezpečnostné opatrenia!  
Pri nedodržaní týchto bezpečnostných opatrení môže dôjsť k vážnemu zraneniu alebo usmrteniu!**

## Len pre európske krajiny

**Vyhlasenie o zhode so smernicami Európskeho spoločenstva**

**Naša spoločnosť Makita, ako zodpovedný výrobca vyhlasujeme, že nasledujúce zariadenie(a) značky Makita:**

Označenie zariadenia:

Benzínová reťazová píla

Číslo modelu / typ: DCS230T, DCS231T, DCS232T

Technické špecifikácie: pozrite si tabuľku „TECHNICKÉ ÚDAJE“.

predstavujú výrobky sériovej výroby

**a vyhovujú nasledujúcim európskym smerniciam:**

2000/14/ES, 2006/42/ES

a sú vyrobené podľa nasledujúcich noriem a štandardizovaných dokumentov:

EN11681

Číslo certifikátu skúšky typu EC:

M6T 09 10 24243 103

Skúšku typu EC podľa 98/37/ES a 2006/42/ES vykonal:

TÜV SÜD Product Service GmbH,

Ridlerstraße 65, 80339 MÜNCHEN, Nemecko

Identifikačné číslo 0123

Technická dokumentácia sa nachádza u nášho autorizovaného zástupcu v Európe, ktorým je spoločnosť:

Makita International Europe Ltd.,

Michigan, Drive, Tongwell,

Milton Keynes, Bucks MK15 8JD, Anglicko

Postup posúdenia zhody, ako vyžaduje smernica 2000/14/ES bol zrealizovaný podľa prílohy V.

Meraná úroveň akustického výkonu: 106,0 dB

Garantovaná úroveň akustického výkonu: 107,0 dB

4. november 2009

Tomoyasu Kato

Riaditeľ

Makita Corporation

3-11-8, Sumiyoshi-cho,

Anjo, Aichi, JAPAN

<b>Obsah</b>	<b>Strana</b>
<b>Vyhlasenie o zhode so smernicami Európskeho spoločenstva</b> .....	101
<b>Balenie</b> .....	102
<b>BEZPEČNOSTNÉ OPATRENIA</b> .....	102
Všeobecné opatrenia .....	102
Ochranné vybavenie .....	102
Palivá/Doplňanie paliva .....	103
Uvedenie do prevádzky .....	103
Spätný náraz .....	104
Správanie pri činnosti/Metóda práce .....	104
Prevoz a skladovanie .....	105
Údržba .....	105
Prvá pomoc .....	105
<b>Technické údaje</b> .....	106
VÝSTRAHA: .....	106
<b>Pomenovanie komponentov</b> .....	107
<b>UVEDENIE DO PREVÁDZKY</b> .....	107
Montáž vodiacej lišty a pílovej reťaze .....	107
U'ahovanie pílovej reťaze .....	107
Brzda reťaze .....	108
Palivo .....	108
Doplňanie paliva .....	109
Nastavenie mazania reťaze .....	109
Kontrola mazania reťaze .....	109
Spustenie motora .....	110
Studený štart: .....	110
Teplý štart: .....	110
Zastavenie motora .....	110
Kontrola brzdy reťaze .....	110
<b>Nastavenie karburátora</b> .....	110
<b>ÚDRŽBA</b> .....	110
Ostrenie pílovej reťaze .....	110
Čistenie vodiacej lišty, mazanie čela reťazového kolesa .....	111
Výmena pílovej reťaze .....	111
Výmena sacej hlavice .....	111
Čistenie vzduchového filtra .....	111
Výmena zapaľovacej sviečky .....	112
Čistenie tlmiča .....	112
Čistenie priestoru valca .....	112
Pokyny na pravidelnú údržbu .....	112
<b>Servis, náhradné diely a záruka</b> .....	113
<b>Riešenie problémov</b> .....	114

## Balenie

Vaša reťazová píla MAKITA bude dodaná v ochrannom kartóne, aby pri prevoze nedošlo k jej poškodeniu. Kartón je základný surový materiál a je následne znovu použiteľný alebo vhodný na recykláciu (recykláciu odpadového papiera).



## BEZPEČNOSTNÉ OPATRENIA

### UPOZORNENIE:

**Táto reťazová píla je určená špeciálne na opílovanie a starostlivosť o stromy. Túto pílu môžu obsluhovať len správne zaškolení pracovníci. Dodržiavajte všetky písomné pokyny, postupy a odporúčania od príslušnej profesionálnej organizácie. Pri ich nedodržaní vzniká vysoké riziko nehody! Pri opílovaní stromov odporúčame vždy používať zdvižnú plošinu (poschodová výhybka, výťah). Zlaňovacie techniky sú mimoriadne nebezpečné a vyžadujú špeciálny tréning! Obsluhujúci pracovník musí byť zaškolený a oboznámený s používaním bezpečnostného vybavenia a prácou a šplhacím technikami! Pri práci na stromoch vždy používajte príslušné opasky, laná a karabíny. Vždy používajte obmedzujúce vybavenie pre obsluhujúceho pracovníka aj pre pílu!**

### Všeobecné opatrenia (Obr. 1 a 2)

- Na zaistenie správnej prevádzky si musí užívateľ prečítať tento návod na obsluhu, aby sa oboznámil s charakteristikami reťazovej píly. Nedostatočne informovaní užívatelia pri nesprávnej manipulácii vystavujú nebezpečenstvu seba aj ostatných.
- Túto reťazovú pílu požičiate len osobám, ktoré sú zaškolené a majú skúsenosti s používaním píly na opílovanie stromov. Vždy majte poruke návod na obsluhu.
- Deťom a osobám mladším ako 18 rokov nie je povolené obsluhovať túto reťazovú pílu. Osoby nad 16 rokov však môžu používať reťazovú pílu na účely zaškolenia, pokiaľ pracujú pod dozorom kvalifikovaného školiteľa.
- Reťazové píly používajte vždy s maximálnou opatnosťou a pozornosťou.
- S reťazovou pílou pracujte, len ak ste v dobrom fyzickom stave. Ak ste unavení, vaša pozornosť bude znížená. Zvlášť opatrní buďte na konci pracovného času. Všetky úkony vykonávajte pokojne a dôkladne. Užívateľ musí prevziať zodpovednosť za ostatných.
- Nikdy nepracujte pod vplyvom alkoholu, drog alebo liekov.
- Pri práci na ľahko zápalnej vegetácii alebo po dlhšom daždi musí byť v bezprostrednej blízkosti k dispozícii hasiaci prístroj (nebezpečenstvo požiaru).

### Ochranné vybavenie (Obr. 3 a 4)

- Aby nedošlo k poraneniu hlavy, očí, rúk alebo nôh, ako aj na ochranu sluchu je nevyhnutné pri práci s reťazovou pílou používať nasledujúce ochranné pomôcky:

- Typ oblečenia musí byť primeraný, t.j. musí byť priliehavé, ale tak, aby neprekážalo. Nenoste šperky ani oblečenie, ktoré by sa mohli zamotať do kríkov alebo raždia. Ak máte dlhé vlasy, vždy noste sieťku na vlasy!
- Pri práci s reťazovou pilou je potrebné vždy používať ochrannú prilbu. **Ochranná prilba (1)** sa musí pravidelne kontrolovať, či nie je poškodená a musí sa vymeniť maximálne pod 5 rokoch. Používajte len schválené ochranné prilby.
- **Tvárový kryt (2)** ochrannej prilby (alebo okuliarov) chráni pred pilinami a drevenými trieskami. Pri práci s reťazovou pilou vždy používajte okuliare alebo tvárový kryt, aby nedošlo k poraneniu zraku.
- Používajte primerané **vybavenie na ochranu pred hlukom** (klapky na uši **(3)**, vložky do uší ap.).
- **Ochranná vesta (4)** pozostáva z 22 vrstiev nylonu a chráni obsluhujúceho pracovníka pred porenáním. Musí sa používať vždy pri práci so zvýšených plošín (poschodové výhybky, výťahy), z plošín namontovaných na rebríkoch alebo pri šplhaní pomocou lán.
- **Ochranná výstuha a montérky (5)** sú vyrobené z nylonovej tkaniny s 22 vrstvami a chránia pred porenáním. Dôrazne odporúčame používať.
- **Ochranné rukavice (6)** z hrubej kože sú súčasťou predpísaného vybavenia a musia sa používať pri každej práci s reťazovou pilou.
- Počas práce s reťazovou pilou sa musia používať **bezpečnostné topánky** alebo **bezpečnostné čizmy (7)** vybavené protišmykovými podošvami, ocelovými špičkami slúžiacimi na ochranu nôh. Bezpečnostné topánky vybavené ochrannou vrstvou zabezpečujú ochranu pred porenáním a zaisťujú bezpečnú oporu nôh. Pri práci na stromoch musia byť bezpečnostné topánky vhodné pre šplhacie techniky.

#### Palivá/Doplňanie paliva

- Pred doplnením paliva do reťazovej píly zastavte motor.
- Nefajčite ani sa nezdržujte v blízkosti otvoreného ohňa **(Obr. 5)**.
- Pred doplnením paliva nechajte motor vychladnúť.
- Palivá môžu obsahovať látky podobné rozpúšťadlám. Oči ani pokožka by nemali prísť do kontaktu s produktmi minerálnych olejov. Pri doplňaní paliva vždy používajte ochranné rukavice. Pravidelne čistite a vymieňajte ochranný odev. Nevychudajte výpary z paliva.
- Nevylejte palivo ani reťazový olej. Ak vylejete časť paliva alebo oleja, ihneď očistite reťazovú pílu. Palivo by sa nemalo dostať do kontaktu s odevom. Ak sa váš odev dostane do kontaktu s palivom, ihneď sa prezlečte.
- Dbajte na to, aby palivo alebo olej neprenikli do zeme (ochrana životného prostredia). Použite primeraný podklad.
- Doplnenie paliva nie je povolené v uzavretých priestoroch. Výpary z paliva sa budú zhromažďovať pri podlahe (nebezpečenstvo výbuchu).
- Vždy pevne dotiahnite skrutkovacie viečka palivovej a olejovej nádrže.
- Pred spustením motora prejdite na iné miesto (minimálne 3 m od miesta doplňania paliva) **(Obr. 6)**.
- Palivo sa nesmie skladovať neobmedzený čas. Nakupujte len také množstvo, aké spotrebujete v blízkej budúcnosti.
- Na prenos a skladovanie používajte paliva a reťazového oleja používajte len schválené a označené nádoby. Zabráňte prístupu detí k palivu alebo reťazovému oleju.

#### Uvedenie do prevádzky

- **Nepracujte sám. Pre prípad ohrozenia musí byť niekto v blízkosti.**

- Zabezpečte, aby sa v pracovnom priestore nenachádzali deti a iné osoby. Dávajte pozor aj na prípadné zvieratá v pracovnom priestore **(Obr. 7)**.
- **Pred zahájením práce je potrebné reťazovú pílu skontrolovať, či funguje dokonale a bezpečne podľa predpisov.** Skontrolujte najmä fungovanie brzdy reťaze, správnu montáž vodiacej lišty, správne naostrenie a utiahnutie reťaze, pevnú montáž vodiča reťazového kolesa, bezproblémový pohyb páky škrtiacej klapky a fungovanie poistky páky škrtiacej klapky, čistotu a sucho rúčok a fungovanie hlavného vypínača.
- Reťazová pílu spúšťajte, len ak sú namontované všetky komponenty. Reťazovú pílu nikdy nepoužívajte, ak nie sú namontované všetky komponenty.
- Pred spustením reťazovej píly skontrolujte, či máte bezpečnú oporu nôh.
- Reťazovú pílu spúšťajte len podľa popisu v tomto návode na obsluhu **(Obr. 8)**. Iné metódy spúšťanie nie sú povolené.
- Pri spúšťaní reťazovej píly ju musíte pevne podopierať a bezpečne držať. Vodiaca lišta ani reťaz sa nesmú ničoho dotýkať.
- **Pri práci držte reťazovú pílu vždy oboma rukami.** Pravou rukou chytíte zadnú rukoväť a ľavou rukou rúrkovú rukoväť. Rukoväte držte pevne s palcami postavenými oproti prstom. Je mimoriadne nebezpečné pracovať s jednou rukou, lebo píla môže nekontrolovateľne spadnúť cez dokončený rez (vysoké riziko poranenia). Okrem toho, jednou rukou nie je možné zvládnuť spätný náraz.
- **UPOZORNENIE: Pri uvoľňovaní páky škrtiacej klapky reťaz sa ešte nejakú dobu pohybuje** (voľné otáčanie).
- Neustále kontrolujte, či máte bezpečnú oporu nôh.
- Reťazovú pílu držte tak, aby ste nevdychovali výfukové plyny. Nepracujte v uzavretých priestoroch (nebezpečenstvo otravy).
- **Ak spozorujete nejaké zmeny v štandardnom správaní píly, okamžite ju vypnite.**
- **Pred kontrolou napnutia reťaze, napínaním reťaze, výmenou reťaze alebo odstraňovaním porúch je potrebné vypnúť motor (Obr. 9).**
- Pri zasiahnutí píly kameňmi, klincami či inými pevnými predmetmi okamžite vypnite motor a skontrolujte zariadenie.
- Pri prerušení práce alebo opúšťaní pracovného priestoru vypnite reťazovú pílu **(Obr. 9)** a položte ju tak, aby sa nikto nemohol poraniť.
- Nepokladajte prehriatu reťazovú pílu do suchej trávy alebo na zápalné objekty. Tlmič je veľmi horúci (nebezpečenstvo požiaru).

- **UPOZORNENIE:** Pri odkvapnutí oleja z reťaze alebo vodiacej lišty po zastavení pilovej reťaze dôjde k znečisteniu pôdy. Vždy použite primeraný podklad.

### Spätný náraz

- Pri práci s reťazovou pilou môže dochádzať k nebezpečným spätným nárazom.
- Spätný náraz nastáva, keď sa horná časť konca vodiacej lišty dotkne dreva alebo iného pevného objektu (**Obr. 10**).
- Pred vstupom pilovej reťaze do rezu sa táto môže ušmyknúť do boku alebo nadskočiť (upozornenie: vysoké riziko spätného nárazu).
- To spôsobí silné odhodenie pily dozadu k užívateľovi a stratu kontroly. **Riziko poranenia!**  
**Aby nedochádzalo k spätným nárazom, dodržiavajte tieto pravidlá:**
- Zapichovacie rezy, t.j. prerážanie reziva alebo dreva hrotom pily, by mali vykonávať len špeciálne zaškolené osoby!
- Vždy sledujte koniec vodiacej lišty. Buďte opatrní pri pokračovaní v už načatom reze.
- Pri začiatku rezania musí byť reťaz v pohybe.
- Dbajte na to, aby bola reťaz vždy správne naostrená. Zvlášť dbajte na výšku obmedzovača hĺbky.
- Nikdy nerezte naraz niekoľko konárov. Pri rezaní konára dbajte na to, aby ste sa nedotýkali iného konára.
- Pre priečnom prerezávaní kmeňa dávajte pozor na kmene vedľa neho.

### Správanie pri činnosti/Metóda práce

- Reťazovú pilu používajte len pri dobrých svetelných podmienkach a viditeľnosti. Dávajte pozor na klzké alebo mokré povrchy a na ľad alebo sneh (riziko pošmyknutia). Riziko pošmyknutia je veľmi vysoké pri práci na práve olúpanom dreve (kôre).
- Nikdy nepracujte na nestabilnom povrchu. Dbajte na to, aby v pracovnom priestore neboli žiadne prekážky - riziko zakopnutia. Vždy skontrolujte, či máte bezpečnú oporu nôh.
- Nikdy nepíľte nad výškou vašich pliec (**Obr. 11**).
- Nikdy nepíľte v stoji na rebriku (**Obr. 11**).
- Nikdy nešplhajte na strom ani nepracujte bez príslušných obmedzujúcich systémov pre obsluhujúceho pracovníka a pilu. Odporúčame vždy pracovať zo zdvižnej plošiny (poschodová výhybka, výťah).
- Pri práci sa nenačahujte príliš ďaleko.
- Reťazovú pilu vedte takým spôsobom, aby žiadna časť vášho tela nevyčnievala do výkyvného dosahu pily (**Obr. 12**).
- Reťazovú pilu používajte len na pílenie dreva.
- Keď je reťazová píla spustená, nedotýkajte sa ňou zeme.
- Nikdy nepoužívajte reťazovú pilu na nadvihovanie alebo odstraňovanie kusov dreva či iných objektov.
- Odstráňte objekty ako piesok, kamene a klinec, ktoré nájdete, z pracovného priestoru. Cudzie objekty by mohli poškodiť pilu a zapríčiniť nebezpečný spätný náraz.
- Pri pílení predrezaného reziva použite pevnú oporu (sochor na pílenie, (**Obr. 13**)). Nepridržiujte obrobok nohou a nedovoľte iným osobám, aby ho držali či pridržiovali.

- Okrúhle obrobky zaistite proti otočeniu.
- Pred vykonaním priečného rezu pevne oprite prednú časť tela o rezivo. Len potom je možné rezať rezivo so spustenou reťazou. Za týmto účelom nadvihnite reťazovú pilu za zadnú rukoväť a vedte ju za rúrkovú rukoväť. Predná časť tela slúži ako stred otáčania. Pokračujte slabý tlakom na rúrkovú rukoväť a súčasným ťahaním reťazovej pily. Prednú časť tela položte trochu nižšie a znova nadvihnite zadnú rukoväť.
- **Keď je potrebné rezivo prepichnúť na rezanie alebo je potrebné vykonať pozdĺžne rezy, odporúča sa bezodkladne nechať túto činnosť vykonať výhradne špeciálne zaškoleným osobám** (vysoké riziko spätného nárazu).
- **Pozdĺžne rezy** vykonávajú v čo najnižšom uhle (**Obr. 14**). Pri tomto type rezania buďte veľmi opatrní, lebo predné telo sa nedá uchopiť.
- Pri vyberaní reťazovej pily z dreva musí byť píla spustená.
- Pri vykonávaní niekoľkých rezov musíte páčku škrtiacej klapky medzi rezmi vždy uvoľniť.
- Pri rezaní trieskového dreva buďte opatrní. Okolo môžu odletovať odrezané úlomky dreva (riziko poranení).
- Pri rezaní s horným okrajom vodiacej lišty, môže pri zovretí reťaze dôjsť k ťahaní reťazovej pily v smere užívateľa. Z tohto dôvodu používajte vždy podľa možnosti dolný okraj lišty. Reťazová píla bude potom vždy vytlačaná smerom od vás (**Obr. 15**).
- Ak je rezivo napnuté (**Obr. 16**), najskôr prerežte napnutú časť (A). Potom môžete vykonať priečny rez na napnutej strane (B). Takto sa vyhnete zovretiu upínacej matice.

### UPOZORNENIE:

**Osoby stínajúce stromy alebo rezajúce konáre musia byť špeciálne zaškolené. Vysoké riziko poranení!**

- Pri rezaní konárov by sa mala reťazová píla opierať o kmeň. Nepoužívajte na rezanie koniec lišty (riziko spätného nárazu).
- Dávajte pozor na napnuté konáre. Nepíľte voľné konáre zospodu.
- Nikdy nevykonávajte rezy so zachytávaním v stoji na kmeni.
- **Pred zrezaním stromu zaistíte, aby**
  - a) sa v pracovnom priestore nachádzali len osoby podieľajúce sa na zrezávaní stromu.
  - b) každý pracovník mal možnosť úniku bez zakopnutia (osoby by mali ustupovať dozadu po diagonále, t.j. v uhle 45°).
  - c) sa na spodnej časti kmeňa nenachádzali cudzie objekty, podrast a konáre. Dbajte na to, aby ste mali bezpečnú oporu nôh (riziko zakopnutia).
  - d) najbližšie pracovné miesto bolo vzdialené minimálne 2,5 násobku dĺžky stromu (**Obr. 17**). Pred zrezaním stromu skontrolujte smer pádu a zabezpečte, aby sa do vzdialenosti 2,5 násobku dĺžky stromu nenachádzali žiadne osoby ani objekty.
- **Posudzovanie stromu:**
  - Smer visu - voľné alebo suché konáre - výška stromu - prirodzený previs - je strom spráchnivený?
  - Zoberte do úvahy smer a rýchlosť vetra. Ak dochádza k silným závanom vetra, nevykonávajte stínanie. Vyhybajte sa pilinám (venujte pozornosť smeru vetra)!



#### - **Rezanie koreňov:**

- Začnite najsilnejším koreňom. Najskôr vykonajte zvislé a potom vodorovné rezy. - Zarezanie kmeňa (**Obr. 18, A**): Zárez určuje smer pádu a vedie strom. Kmeň sa zareže kolmo na smer pádu a do hĺbky 1/3 až 1/5 priemeru kmeňa. Vykonajte rez blízko zeme.
- Pri korekcii rezu to vždy vykonajte po celej šírke zarezania.
- **Zrežte strom (Obr. 19, B)** nad spodným okrajom zarezania (D). Rez musí byť presne vodorovný. Vzdialenosť medzi oboma rezmi musí byť približne 1/10 priemeru kmeňa.
- **Materiál medzi oboma rezmi (C)** slúži ako pánt. Nikdy ho úplne neprežte, inak bude strom padať bez akejkoľvek kontroly. Včas vsuňte drevorubačské kliny.
- Zaisťte oba konce klinmi z plastu alebo hliníka. Nepoužívajte železné kliny. Ak píla narazí na železný klin, ret'az môže sa môže vážne poškodiť alebo pretrhnúť.
- Pri pílení stromu vždy stojte bokom od padajúceho stromu.
- Pri ustupovaní po vykonaní rezu dávajte pozor na padajúce konáre.
- Pri práci v šikmom teréne musí užívateľ ret'azovej píly stáť nad alebo bokom od píleného kmeňa alebo už spíleného stromu.
- Dávajte pozor na kmene, ktoré sa môžu skotúľať smerom k vám.

#### **Prevoz a skladovanie**

- Pri zmene stanoviska počas práce vypnite ret'azovú pílu a aktivujte brzdu ret'aze, aby nedošlo k neúmyselnému spusteniu ret'aze.
- Nikdy neprenášajte ani neprevádzajte ret'azovú pílu so spustenou ret'azou.
- Pri presune ret'azovej píly na dlhšie vzdialenosti je potrebné nasadiť ochranný kryt vodiacej lišty (dodáva sa s ret'azovou pílou).
- Ret'azovú pílu prenášajte s rúrkovou rukoväťou. Vodiaca lišta smeruje dozadu (**Obr. 20**). Vyhýbajte sa kontaktu s tmičom (nebezpečenstvo popálenín).
- Pri prevoze v automobile zaisťte bezpečné uloženie ret'azovej píly, aby nedošlo k úniku paliva alebo oleja.
- Ret'azovú pílu uložte bezpečne na suché miesto. Nesmie sa skladovať v exteriéri. Ret'azovú pílu udržiavajte mimo dosahu detí.
- Pred uskladnením ret'azovej píly na dlhšie obdobie alebo jej odoslania je potrebné úplne vyprázdniť palivové na olejové nádrže.

#### **Údržba**

- **Pred vykonaním údržbárskych prác vypnite ret'azovú pílu (Obr. 21) a vyťahnite viečko zástrčky.**
- Pred začatím práce vždy skontrolujte, či ret'azová píla funguje správne, najmä funkciu brzdy ret'aze. Skontrolujte, či je pilová ret'az správne naostrená a napnutá (**Obr. 22**).
- S ret'azovou pílou pracujte len pri nízkej hladine hluku a emisií. Preto za týmto účelom skontrolujte, či je správne nastavený karburátor.
- Ret'azovú pílu pravidelne čistíte.
- Pravidelne kontrolujte, či viečko nádrže tesní.

**Dodržiavajte pokyny na predchádzanie nehodám vydané obchodnými združeniami a poisťovními**

#### **spoločnosťami. Na ret'azovej píle nevykonávajú žiadne úpravy. Riskujete tým vlastnú bezpečnosť.**

Vykonávajú len údržbu a opravy popísané v tomto návode na obsluhu.

Všetky ostatné práce musí vykonávať servis MAKITA.

#### **(Obr. 23)**

Používajte len originálne náhradné diely a príslušenstvo MAKITA.

Používanie iných náhradných dielov ako dielov a príslušenstva MAKITA a kombinácií alebo dižok vodiacej lišty/ret'aze, ktoré nie sú schválené, predstavujú vysoké riziko nehody.

Nemôžete prijať zodpovednosť za nehody a škody spôsobené pri používaní pilových zariadení alebo príslušenstva, ktoré neboli schválené.

#### **Prvá pomoc (Obr. 24)**

Pre prípad možnej nehody dbajte na to, aby ste vždy mali v blízkosti k dispozícii lekárničku. Všetky použité položky z lekárničky ihneď doplňte.

#### **Pri volaní o pomoc poskytnite nasledujúce**

##### **informácie:**

- Miesto nehody
- Čo sa stalo
- Počet zranených osôb
- Druh zranení
- Vaše meno!

#### **POZNÁMKA:**

Osoby s oslabeným obedom vystavené nadmernej vibrácii môžu zaznamenať poranenie ciev alebo nervového systému.

Vibrácie môžu spôsobiť nasledujúce príznaky na prstoch, rukách alebo zápästiach: „Nemožnosť pohybu“ (zncitlivenie), trpnutie, bolesť, pocit pichania, zmena sfarbenia pokožky alebo zmena pokožky.

**Pri ľubovoľnom z týchto príznakov navštívte lekára!**

## Technické údaje

Objem záberu	cm <sup>3</sup>	22,2
Ústie	mm	33
Záber	mm	26
Max. výkon pri rýchlosti	kW/min <sup>-1</sup>	0,74/8 000
Max. krútiaci moment pri rýchlosti	Nm/min <sup>-1</sup>	0,97/6 500
Otáčky pri voľnobehu / max. rýchlosť motora s lištou a reťazou	min <sup>-1</sup>	3 000/11 500 (DCS230T), 3 000/10 500 (DCS231T), 3 000/10 000 (DCS232T)
Rýchlosť spojky	min <sup>-1</sup>	4 500
Hladina akustického tlaku na pracovnom mieste L <sub>pA</sub> priem. podľa ISO 22868 <sup>1)</sup>	dB (A)	95,0
Hladina akustického výkonu L <sub>WA</sub> priem. podľa ISO 22868 <sup>1)</sup>	dB (A)	104,1
Odchýlka pre hluk	dB (A)	K: 2,5
Zrýchlenie vibrácií a <sub>h,w</sub> priem. podľa ISO 22867 <sup>1)</sup>	m/s <sup>2</sup>	6,0
- Rúrková rukoväť	m/s <sup>2</sup>	5,0
- Zadná rukoväť	m/s <sup>2</sup>	5,0
Odchýlka pre vibrácie	m/s <sup>2</sup>	K: 2,0
Karburátor (membránový karburátor)	Druh	Walbo WYL
Systém zapalovania	Druh	elektronické
Zapalovacia sviečka	Druh	NGK CMR 6A
Medzera medzi elektródami	mm	0,6 - 0,7
Spotreba paliva pri max. záťaži podľa ISO 7293	kg/h	0,41
Merná spotreba pri max. záťaži podľa ISO 7293	g/kWh	561
Kapacita palivovej nádrže	cm <sup>3</sup>	200
Kapacita olejovej nádrže	cm <sup>3</sup>	190
Zmiešavací pomer (palivo/olej pre dvojtaktné motory)		25:1
Brzda reťaze		Aktivácia manuálne alebo pomocou spätného nárazu
Rýchlosť reťaze <sup>2)</sup>	m/s	14,9 (91 VG) 13,6 (25 AP)
Rozstup reťazového kolesa	palce	3/8 (91 VG) 1/4 (25 AP)
Počet zubov	Z	6 (91 VG) 8 (25 AP)
Rozstup / sila pohonnej jednotky	palce	3/8 /0,050 (91 VG) 1/4 /0,050 (25 AP)
Vodiaca lišta, dĺžka rezu	cm	25
Hmotnosť (palivová nádrž prázdna, bez reťaze a vodiacej lišty)	kg	2,5

1) Obrázky odvodené rovnakým dielom z chodu naprázdno, pri plnom zaťažení a pri maximálnej rýchlosti.

2) Pri max. výkone

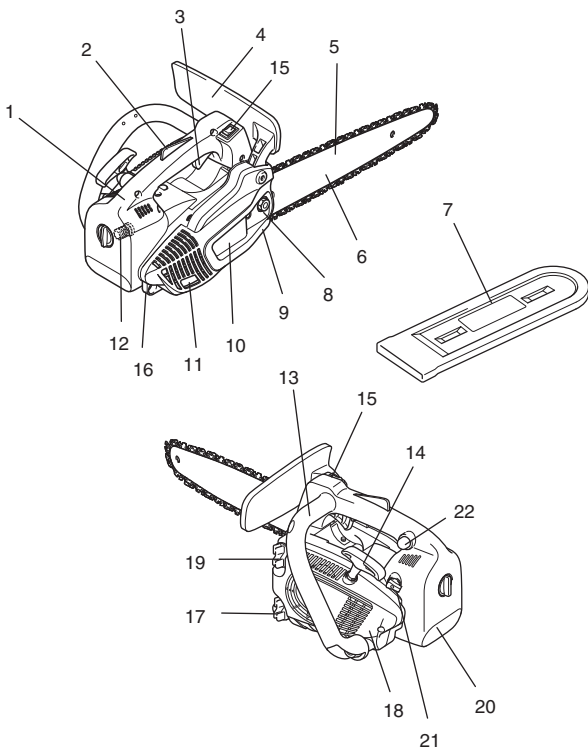
- Kvôli pokračujúcemu programu výskumu a vývoja sa tu uvedené technické špecifikácie môžu bez predchádzajúceho upozornenia zmeniť.
- Technické špecifikácie môžu byť v každej krajine odlišné.
- Deklarovaná hodnota emisií vibrácií bola meraná podľa štandardnej skúšobnej metódy a môže sa použiť na porovnanie jedného náradia s druhým.
- Deklarovaná hodnota emisií vibrácií sa môže použiť aj na predbežné posúdenie vystavenia ich účinkom.

### VÝSTRAHA:

- Emisie vibrácií počas skutočného používania elektrického náradia sa môžu odlišovať od deklarovanej hodnoty emisií vibrácií, a to v závislosti na spôsoboch používania náradia.
- Nezabudnite označiť bezpečnostné opatrenia s cieľom chrániť obsluhu, a to tie, ktoré sa zakladajú na odhade vystavenia účinkom v rámci reálnych podmienok používania (berúc do úvahy všetky súčasti prevádzkového cyklu, ako sú doby, kedy je náradie vypnuté a kedy beží bez zaťaženia, ako dodatok k dobe zapnutia).

## Pomenovanie komponentov

1. Zadná rukoväť
2. Bezpečnostné poistné tlačidlo (záмок škrtiacej klapky)
3. Páčka škrtiacej klapky
4. Chránilo ruky (uvoľníte pre brzdu reťaze)
5. Reťaz
6. Vodiaca lišta
7. Kryt vodiacej lišty
8. Podporné matice
9. Zachytávač reťaze (bezpečnostné zariadenia)
10. Kryt reťazového kolesa
11. Tlmič
12. Zapaľovacia sviečka
13. Predná rúčka (rúrková rukoväť)
14. Rúčka štartéra
15. Vypínač I/STOP (skratový vypínač)
16. Karabína alebo bod pripojenia lana
17. Veko olejovej nádrže
18. Kryt ventilátora so spúšť-acou jednotkou
19. Veko palivovej nádrže
20. Kryt vzduchového filtra
21. Páčka sytiča
22. Primárne čerpadlo



## UVEDENIE DO PREVÁDZKY (Obr. 25)

### UPOZORNENIE:

Pred vykonaním akejkoľvek práce na vodiacej lište alebo reťazi vždy vypnite motor a vytiahnite viečko zástrčky zo zapaľovacej sviečky (pozrite „Výmena sviečky“).

Vždy používajte ochranné rukavice!

### UPOZORNENIE:

Nespúšťajte pílu, kým nebola úplne zložená a skontrolovaná!

### Montáž vodiacej lišty a pilovej reťaze (Obr. 26)

Pre nasledujúce kroky použite univerzálny kľúč dodaný s reťazovou pilou.

Položte reťazovú pílu na stabilný povrch a pomocou nasledujúcich krokov namontujte vodiacu lištu a reťaz: Uvoľnite brzdu reťaze potiahnutím za chráničo ruky (1) v smere šípky.

Odskrutkujte podpornú maticu (2).

Opatrne rozťahnite kryt reťazového kolesa (3), vytiahnite ho z jeho upínača (4) a vyberte ho.

Otáčajte nastavovaciu skrutku reťaze (5) doľava (proti smeru pohybu hodinových ručičiek), kým kolík (6) nebude na pravej zarážke. (Obr. 27 a 28)

Nasadte vodiacu lištu (7). (Obr. 29)

Nadvihnite reťaz (9) nad reťazové koleso (10). Pravou rukou zaveďte reťaz do hornej vodiacej drážky (11) na vodiacej lište. (Obr. 30)

**Pozor, rezné ostria hornej časti reťaze musia ukazovať v smere šípky!**

Založte reťaz (9) okolo čela (12) vodiacej lišty v smere šípky.

Rukou potiahnite vodiacu lištu úplne k jej čelu. Dbajte na to, aby ostrie reťaze zapadlo do drážok vodiacej lišty. (Obr. 31)

Najskôr zatlačte kryt reťazového kolesa (3) do jeho upínača (4). Dbajte na to, aby kolík (8) uť ahovača reťaze bol v otvore na vodiacej lište. Potom ho zatlačte cez podpornú maticu a súčasne nadvihujte pilový reťaz (9) nad zachytávač reťaze (13).

Manuálne utiahnite podpornú maticu (2). (Obr. 32)

### Uťahovanie pilovej reťaze

Otáčajte nastavovaciu skrutku reťaze (5) doprava (v smere pohybu hodinových ručičiek), kým reťaz nedosiahne do drážky v spodnej časti lišty (pozrite krúžok).

Jemne nadvihnite koniec vodiacej lišty a otáčajte nastavovaciu skrutku reťaze (5) doprava (v smere pohybu hodinových ručičiek), kým sa reťaz neocitne oproti spodnej strane vodiacej lišty.

Stále držte hrot vodiacej lišty a súčasne pomocou univerzálného kľúča utiahnite podporné matice (2). (Obr. 33)

### Kontrola napnutia reťaze (Obr. 34)

Napnutie reťaze je správne, ak sa reťaz nachádza oproti spodnej strane vodiacej lišty a dá sa ľahko otáčať rukou.

Pri tom musí byť brzda reťaze uvoľnená.

Napnutie reťaze kontrolujte pravidelne - nové reťaze sa zvyknú pri používaní natiahnúť! Pri kontrole napnutia reťaze musíte vypnúť motor.

#### POZNÁMKA:

Oporúča sa používať striedavo 2 - 3 reťaze. Na zaistenie rovnomerného opotrebenia vodiacej lišty je potrebné vždy pri výmene reťaze otočiť vodiacu lištu.

### Brzda reťaze (Obr. 35)

Model DCS230T/DCS231T/DCS232T sa dodáva s zotrvačnikovou brzdou reťaze ako štandardným vybavením. Ak dôjde k spätnému nárazu následkom kontaktu hrotu vodiacej lišty s drevom (pozrite časť „BEZPEČNOSTNÉ OPATRENIA“), brzda reťaze zastaví reťaz pomocou zotrvačníka, ak je spätný náraz dostatočne silný.

Reťaz sa zastaví v zlomku sekundy.

**Brzda reťaze slúži na blokovanie pilovej reťaze pred jej spustením a jej okamžité zastavenie v prípade ohrozenia.**

**DÔLEŽITÉ: NIKDY nespúšťajte pílu pri aktivovanej brzde reťaze! Inak môže veľmi rýchlo dôjsť k rozsiahlemu poškodeniu motora!**



Pred začatím práce **VŽDY** uvoľnite brzdú reťaze!

#### POZNÁMKA:

**Brzda reťaze je veľmi dôležitá bezpečnostná zariadenie a podobne ako iné komponenty podlieha opotrebovaniu. Pravidelná kontrola a údržba sú dôležité pre vašu vlastnú bezpečnosť a musí sa vykonávať v servisnom centre spoločnosti MAKITA.**

### Aktivácia brzdy reťaze (brzdzenie) (Obr. 36)

Ak je spätný náraz dostatočne silný, náhle zrýchlenie vodiacej lišty v kombinácii so zotrvačnosťou chrániča ruky (1) **automaticky** aktivuje brzdú reťaze. Ak chcete brzdú reťaze aktivovať **manuálne**, jednoducho ľavou rukou zatlačte chránič ruky (1) dopredu (smerom ku hrotu píly) (šípka 1).

### Uvoľnenie brzdy reťaze

Potiahnite chránič ruky (1) smerom k sebe (šípka 2), kým nepocítite, že sa zachytí. Brzda je teraz uvoľnená.

### Palivo (Obr. 37)

#### UPOZORNENIE:

**Táto píla je poháňaná produktmi minerálnych olejov (benzín (motorový benzín) a olej).**

**Pri manipulácii s benzínom buďte mimoriadne opatrní.**

**Vyhýbajte sa plameňom a ohňu. Nefajčite (nebezpečenstvo výbuchu).**

### Palivová zmes

Motor reťazovej píly je vysokoefektívny dvojtaktný motor. Funguje na zmes benzínu a oleja pre dvojtaktné motory. Motor je určený pre bežný bezolovnatý benzín s minimálnym oktánovým číslom 91 ROZ. Ak takéto palivo nie je k dispozícii, môžete použiť palivo s vyšším oktánovým číslom.

Na motor to nebude mať vplyv.

**Za účelom dosiahnutia optimálneho výstupného výkonu motora a na ochranu vášho zdravia a životného prostredia používajte len bezolovnaté palivo.**

Na mazanie motora používanie olej pre dvojtaktné motory (stupeň akosti: JASO FC, ISO EGO), ktorý sa pridáva do paliva.

**⚠ Upozornenie: Nepoužívajte palivovú zmes z čerpacích staníc.**

### Správny pomer zmesi:

25:1 t.j. zmes 25 dielov benzínu s 1 dielom oleja.

#### POZNÁMKA:

Pri príprave zmesi paliva a oleja najskôr zmiešajte všetok olej s polovicou požadovaného množstva paliva, potom pridajte zvyšok paliva. Zmes pred naliatím do nádrže dôkladne pomiešajte.

**Na zaistenie bezpečnej činnosti sa neodporúča pridávať viac motorového oleja, ako je uvedené. To by malo za následok len tvorbu väčšieho množstva zbytkov spaľovania, ktoré znečistia prostredie a upchajú výfukový kanál vo valci, ako aj tmič. Okrem toho vzrastie spotreba paliva a zníži sa výkon.**

### Skladovanie paliva

Palivá majú obmedzenú životnosť skladovania. Palivo a palivové zmesi skladované príliš dlhú dobu spôsobovať problémy so štartovaním. Zakúpte len také množstvo paliva, ktoré spotrebujete v priebehu niekoľkých nasledujúcich mesiacov.

**Palivo uložte bezpečne na suché miesto len vo schválených nádobách.**

### VYHÝBAJTE SA KONTAKTU S POKOŽKOU A OČAMI

Produkty minerálnych olejov odmastia pokožku. Ak sa vaša pokožka dlhšiu dobu opakovane dostane do kontaktu s týmito látkami, vysuší sa. Výsledkom môžu byť rôzne kožné choroby. Okrem toho je známe, že vznikajú alergické reakcie. Oči sa po kontakte s olejom môžu podráždiť. Ak sa olej dostane do očí, ihneď ich vypláchnite čistou vodou.

Ak oči zostanú podráždené, okamžite navštívte lekára!

## Ret'azový olej



Používajte olej s adhezívnymi prídavkami na mazanie reťaze a vodiacej lišty. Adhezívne prísady zabraňujú príliš rýchlemu odstrekovaniu oleja.

Na ochranu životného prostredia odporúčame používať biologicky rozložiteľný reťazový olej. Použitie biologicky rozložiteľného oleja môžu dokonca vyžadovať miestne nariadenia.

Ret'azový olej BIOTOP predávaný spoločnosťou MAKITA je vyrobený zo špeciálnych rastlinných olejov na je 100% biologicky rozložiteľný. BIOTOP bol ocenený titulom „modrý anjel“ (Blauer Umweltschutz-Engel), pretože je zvlášť šetrný k životnému prostrediu (RAL UZ 48).



Ret'azový olej BIOTOP je k dispozícii v nasledujúcich množstvách:

1 l, objednávkové číslo 980 008 210  
5 l, objednávkové číslo 980 008 211

Biologicky rozložiteľný olej je stabilný len obmedzenú dobu. Musí sa použiť do 2 rokov od dátumu výroby (vytlačeneho na nádobu).

## Dôležitá poznámka o biologicky rozložiteľných reťazových olejoch:

Ak plánujete nepoužívať pílu dlhšiu dobu, vyprázdnite olejovú nádrž a nalejte do nej malé množstvo bežného motorového oleja (SAE 30), potom na chvíľu spustíte pílu. To je potrebné na vypláchnutie všetkých zvyškov biologicky rozložiteľného oleja z olejovej nádrže, systému rozvodu oleja, reťaze a vodiacej lišty, keďže mnoho druhov olejov zanecháva po čase lepkavé usadeniny, ktoré môžu spôsobiť poškodenie olejového čerpadla či iných častí. Pri najbližšom použití píly naplňte nádrž znova reťazovým olejom BIOTOP. V prípade poškodenia spôsobeného použitím použitého oleja alebo nevhodného reťazového oleja stratí platnosť záruka na produkt. Informácie o používaní reťazového oleja vám poskytnie váš predajca.

## NIKDY NEPOUŽÍVAJTE POUŽITÝ OLEJ (Obr. 38)

Použitý olej je veľmi nebezpečný pre životné prostredie. Použitý olej obsahuje veľké množstvá kancerogénnych látok. Zvyšky v použitom oleji spôsobujú vysoký stupeň opotrebenia na olejovom čerpadle a pílovom zariadení. V prípade poškodenia spôsobeného použitím použitého oleja alebo nevhodného reťazového oleja stratí platnosť záruka na produkt. Informácie o používaní reťazového oleja vám poskytnie váš predajca.

## VYHÝBAJTE SA KONTAKTU S POKOŽKOU A OČAMI

Produkty minerálnych olejov odmasťujú pokožku. Ak sa vaša pokožka dlhšiu dobu opakovane dostane do kontaktu s týmito látkami, vysuší sa. Výsledkom môžu byť rôzne kožné choroby. Okrem toho je známe, že vznikajú alergické reakcie. Oči sa po kontakte s olejom môžu podráždiť. Ak sa olej dostane do očí, ihneď ich vypláchnite čistou vodou.

Ak oči zostanú podráždené, okamžite navštívte lekára!

## Dopĺňanie paliva (Obr. 39)



## DODRŽIAVAJTE BEZPEČNOSTNÉ OPATRENIA!

Prí manipulácii s palivom buďte opatrní a obozretní.

### Motor musíte vypnúť!

Dôkladne očistite priestor okolo viečok, aby sa do palivovej alebo olejovej nádrže nedostali nečistoty. Odskrutkujte viečko a naplňte nádrž palivom (zmes paliva a oleja) resp. reťazovým olejom. Naplňte ju po vnútorný okraj hrdla filtra. Dávajte pozor a nevylejte palivo ani reťazový olej!  
Utiahnite viečka nádrží pokiaľ sa dá.

Po doplnení paliva očistite skrutkovacie viečko a nádrž.

### Mazanie reťaze



Počas činnosti musí byť v nádrži na reťazový olej dostatočné množstvo reťazového oleja na zabezpečenie primeraného mazania reťaze. Jedno naplnenie stačí na približne jeden a pol hodiny nepretržitej prevádzky. Pri práci skontrolujte, je v nádrži dostatok reťazového oleja a prípade potreby ho doplňte. **Túto kontrolu vykonávajte len pri vypnutom motore!**

- 1 zmes paliva a oleja
- 2 reťazový olej

## Nastavenie mazania reťaze (Obr. 40)



### Motor musí byť vypnutý!

Pomocou nastavovacej skrutky (1) môžete nastaviť rýchlosť dávkovania olejového čerpadla. Množstvo oleja možno nastavovať pomocou univerzálneho kľúča. Na zaistenie bezproblémovej činnosti olejového čerpadla je potrebné olejovú vodiacu drážku na kryte (2) a ústie vtoku oleja na vodiacej lište (3) pravidelne čistiť. (Obr. 41)

### Kontrola mazania reťaze (Obr. 42)

Nikdy nepracujte s reťazovou pílovou bez dostatočného mazania reťaze. V opačnom prípade sa životnosť reťaze a vodiacej lišty skráti.

Pred začiatkom práce skontrolujte hladinu oleja v nádrži a prívod oleja.

Rýchlosť dávkovania oleja skontrolujete nasledujúcim spôsobom: Spustíte reťazovú pílu (pozrite časť „Spustenie motora“).

Bežiacu reťazovú pílu podržte približne 15 cm nad kmeňom alebo zemou (použite primeranú podložku). Ak je mazanie dostatočné, uvidíte ľahkú olejovú stopu, lebo olej bude odstrekovat' z pílového zariadenia. Venujte pozornosť smeru vetra a nevystavujte sa zbytočne rozprašovanému oleju!

## POZNÁMKA:

Po vypnutí píly je normálne, ak z rozvodového systému, vodiacej lišty a reťaze nejakú dobu kvapká reťazový olej. Neznamená to poruchu!

Umiestnite pílu na vhodný povrch.

## Spustenie motora (Obr. 43)

### Nespúšťajte pílu, kým nebola úplne zložená a skontrolovaná!

Prešúťte sa aspoň 3 m od miesta, kde ste dopĺňali palivo do píly.

Dbajte na to, aby ste mali bezpečnú oporu nôh a položte pílu na zem tak, aby sa reťaz ničoho nedotýkala.

Aktivujte brzdzu reťaze (poistku).

Jednou rukou uchopíte zadnú rukoväť a pridržiťte pílu pevne oproti zemi.

Kolenom pritlačte na zadnú rukoväť.

**DÔLEŽITÉ:** Páčka sýtiča (5) je pripravená s páčkou škrtiacej klapky (1). Po páčky škrtiacej klapky sa automaticky vráti do svojej pôvodnej polohy.


Ak stlačíte páčku škrtiacej klapky pred spustením motora, páčku sýtiča (5) teba vrátiť späť do príslušnej polohy.

(Obr. 44)

## Studený štart:


Skratový vypínač (3) zatlačte dopredu.




Páčku sýtiča (5) otočte do polohy . 7 až 10krát stlačte primárnu pumpu. Pomaly vyt'ahujte štartovací kábel (4), kým nezaznamenáte odpor (piest sa nachádza pred horným nepohyblivým stredom). (Obr. 44)

**Teraz pokračujte v t'ahaní rýchlo a silno.** Motor sa spustí po 2 až 4 pokusoch a zostane spustený (pri nižších teplotách môže byť potrebných niekoľko štartovacích potiahnutí).

**UPOZORNENIE:** Štartovací kábel nevyt'ahujte viac ako približne 50 cm a naspäť ho ved'te rukou. Pre účinné štartovanie je dôležité potiahnuť štartovací kábel rýchlo a silno. Ako náhle motor hladko beží, jemne raz stlačte páčku škrtiacej klapky (1) (uchopíte rukoväť, bezpečnostné poistné tlačidlo (2) uvoľní páčku škrtiacej klapky) - tým sa páčka sýtiča (5) odpruží späť do svojej pôvodnej polohy a motor začne bežať na voľnobehu. (Obr. 44)

Teraz uvoľníte brzdzu reťaze. 

## Teplý štart:

Pokračujte ako v prípade studeného štartu, ale páčku sýtiča (5) nastavte do polohy . (Obr. 44)

**Dôležité:** Ak sa palivová nádrž úplne vyprázdnila a motor sa zastavil pre nedostatok paliva, 7 až 10krát stlačte primárne čerpadlo. (Obr. 44)

## Zastavenie motora

Skratový vypínač (3) prepnite do polohy „STOP“. (Obr. 44)



## Kontrola brzdy reťaze (Obr. 45)

### Nepracujte s reťazovou pílou bez bezpredchádzajúcej kontroly brzdy reťaze!

Podľa popísaného postupu spustíte motor (dajte na to, aby ste mali bezpečnú oporu nôh a položte reťazovú pílu na zem tak, aby sa vodiaca lišta ničoho nedotýkala).

Jednou rukou pevne uchopíte rúrkovú rukoväť a druhou rukou uchopíte rúčku.

Pri motore bežiacom na strednej rýchlosti tlačte chránič ruky (6) v smere šípky chrbtom ruky, kým sa neaktivuje brzda reťaze. Reťaz by sa mala okamžite zastaviť. Ihneď uvoľníte škrtiacu klapku a uvoľníte brzdzu reťaze.

**DÔLEŽITÉ: Ak sa pri tomto teste reťaz nezastaví okamžite, za žiadnych okolností nepokračujte v práci. Obráťte sa na servisné centrum spoločnosti MAKITA.**

## Nastavenie karburátora (Obr. 46)

Karburátor eliminuje potrebu nastavovania voľnoběžných a hlavných trysiek a takéto nastavovanie ani nie je možné. V prípade potreby možno otáčky pri voľnobehu upraviť pomocou nastavovacej skrutky (11).

Pri inštalácii má karburátor fixné trysky na tlak vzduchu pri hladine mora.

Pri výškach nad 1 000 m/3 300 stóp môže byť potrebné vymeniť trysky karburátora. nastavte karburátor pomocou skrutkovača (7, s hrotom šírky 4 mm).



Pred vykonaním úpravy spustíte motor na 3 až 5 minút, aby sa zahrial, ale nie pri vysokej rýchlosti!

## Nastavte otáčky pri voľnobehu

Otáčanie nastavovacej skrutky (11) dnu (v smere pohybu hodinových ručičiek): otáčky voľnobehu sa zvyšujú.

Otáčanie von (proti smeru pohybu hodinových ručičiek): otáčky voľnobehu sa znižujú.

**Upozornenie:** Reťaz sa nesmie v žiadnom prípade pohybovať.

## ÚDRŽBA (Obr. 47)

### Ostrenie pílovej reťaze



**UPOZORNENIE: Pred vykonaním akejkoľvek práce na vodiacej lište alebo reťazi vždy vypnite motor a vytiahnite viečko zástrčky zo zapaľovacej sviečky (pozrite časť „Výmena sviečky“). Vždy používajte ochranné rukavice!**

**Reťaz je potrebné naostriť, keď:**

Piliny vytvárané pri pílení vlhkého dreva vyzerajú ako drevitá múčka.

Reťaz preniká do dreva len pod silným tlakom. Rezacia hrana je viditeľne poškodená.

Pri pílení t'ahá pílu doľava alebo doprava. To je spôsobené nerovnomerne zaostrenou reťazou.

**Dôležité: Pravidelne ju ostrite, ale neodstraňujte pri tom príliš veľa kovu!**

Vo všeobecnosti stačia 2 alebo 3 t'ahy pilníkom.

Keď ste pílu už niekoľkokrát ostrili sami, nechajte ju zaostriť v servisnom centre.

## Správne ostrenie: (Obr. 48)

### UPOZORNENIE: Používajte len reťaze a vodiace lišty určené pre túto pílu.

Všetky nože musia mať rovnakú dĺžku (rozmer a). Nože s rôznymi dĺžkami spôsobia tvrdý chod reťaze a môžu zapríčiniť vznik prasklín v reťazi.

Minimálna dĺžka noža je 3 mm. Po dosiahnutí minimálnej dĺžky nožov už reťaz neostriete - v tomto momente ju treba vymeniť.

Hĺbka rezu je určená rozdielom vo výške medzi obmedzovačom hĺbky (okružle čelo) a rezacou hranou. Najlepšie výsledky dosiahnete pri nastavení obmedzovača hĺbky na 0,65 mm (0,025").

### UPOZORNENIE: Pri nadmernej hĺbke sa zvyšuje riziko spätného nárazu!



Nože musia byť zaostrené v rovnom uhlí 30°. Pri nerovnakých uhlloch by mohlo dôjsť k tvrdému nepravidelnému chodu reťaze, zvýšenému opotrebovaniu, čo by mohlo viesť k pretrhnutiu reťaze. 85° predný sklon noža je spôsobený hĺbkou rezu okružleho pilníka. Pri použití správneho pilníka správnym spôsobom sa automaticky dosiahne správny predný sklon. (Obr. 49)

### Pilníky a ako s nimi pracovať (Obr. 50)

Na ostrenie píly používajte špeciálny obľý pilník na reťaze (priem. 4 mm). Bežné oblé pilníky nie sú vhodné na túto činnosť.

Pilník by mal rezat' len pri pohybe dopredu (šípka). Pri jeho vedení dozađu ho nadvihnite. Najskôr naostríte najkratší nôž. Dĺžka tohto noža potom bude štandardom pre všetky ostatné nože reťaze. Pilník vždy vedte vodorovne (v uhle 90° k vodiacej lište).

Držiak pilníka uľahčí vedenie. Je označený pre správne ostrenie v uhle 30° (pri pilovaní značky udržiavajte rovnobežne s reťazou, pozrite obrázok) a hĺbku rezov obmedzte na správne 4/5 priemeru pilníka. (Obr. 51)

Po naostrení píly je potrebné skontrolovať výšku obmedzovača hĺbky pomocou reťazovej miery. Pomocou špeciálneho plochého pilníka opravte aj ten najmenšiu nadmieru (12). Zaoblite prednú časť obmedzovača hĺbky (13). (Obr. 52)

### Čistenie vnútra reťazového kolesa, kontrola a výmena zachytávača reťaze (Obr. 53)

**UPOZORNENIE:** Pred vykonaním akejkoľvek práce na vodiacej lište alebo reťazi vždy vypnite motor a vytiahnite viečko zástrčky zo zapalovacej sviečky (pozrite časť „Výmena sviečky“). **Vždy používajte ochranné rukavice!**

### UPOZORNENIE: Nespúšťajte pílu, kým nebola úplne zložená a skontrolovaná!

Odstráňte kryt reťazového kolesa (4) (pozrite časť „UVEDENIE DO PREVÁDZKY“) a pomocou kefy vyčistite vnútro.

Vyberte reťaz (3) a vodiacu lištu (2).

### POZNÁMKA:

Skontrolujte, či v olejovej vodiacej drážke (1) a uťahovači reťaze (6) nezostali nejaké nečistoty.

Pri výmene vodiacej lišty, reťaze a reťazového kolesa pozrite časť „UVEDENIE DO PREVÁDZKY“.

### Zachytávač reťaze

Vizuálne skontrolujte zachytávač reťaze (5), či nie je poškodený a v prípade potreby ho vymeňte.

### Čistenie vodiacej lišty, mazanie čela reťazového kolesa (Obr. 54)

### UPOZORNENIE: Je nevyhnutné používať ochranné rukavice.

Pravidelne kontrolujte klznú plochu vodiacej lišty, či nie sú poškodené a vyčistite ich primeraným nástrojom.

### Typ čela reťazového kolesa:

Pri intenzívnom používaní píly je potrebné pravidelne mazať ložiská vratného reťazového kolesa (raz týždenne). Pri tejto procedúre najskôr vyčistíte 2 mm otvor na hrote vodiacej lišty, a potom votrite malé množstvo viacúčelového mazadla. Viacúčelové mazadlo a mazacie pištole sú dostupné ako príslušenstvo. Viacúčelové mazadlo 944 360 000 Mazacie pištole 944 350 000

### Výmena pilovej reťaze (Obr. 55)

### UPOZORNENIE: Používajte len reťaze a vodiace lišty určené pre túto pílu.

Pred namontovaním novej reťaze skontrolujte reťazové koleso (10).

**UPOZORNENIE:** Zodraté reťazové kolesá môžu poškodiť novú reťaz, preto ich treba vymeniť.

### Výmena sacjej hlavice (Obr. 56)

Ľavý filter (12) sacjej hlavice sa môže upchať. Odporúča sa vymieňať saciu hlavicu každé tri mesiace, aby sa zaisťilo nerušený prietok paliva do karburátora. Ak chcete demontovať saciu hlavicu pri výmene, pomocou drôtu ohnutého na jednom konci do tvaru háčika ju vytiahnite cez plniace hrdlo nádrže.

### Čistenie vzduchového filtra (Obr. 57)

Odskrutkujte skrutku (14) a odstráňte kryt skrinky filtra (13).

**DÔLEŽITÉ:** Zakryte otvor prívodu čistou tkaninou, aby do karburátora nepadali nečistoty. Odstráňte vzduchový filter (15).

### UPOZORNENIE: Aby nedošlo k poraneniu očí, NEVYFUKUJTE nečistoty von! Na čistenie vzduchového filtra nepoužívajte palivo.

Vzduchový filter vyčistíte mäkkou kefkou.

Ak je filter veľmi znečistený, vyčistíte ho vlažnou vodou s prídavkom čistiaceho prostriedku.

Vzduchový filter nechajte úplne uschnúť.

Ak je filter veľmi znečistený, pravidelne ho čistite (niekoľkokrát denne), lebo len čistý vzduchový filter zabezpečí maximálny výkon motora.

### UPOZORNENIE:

**Poškodené vzduchové filtre ihneď vymeňte.**

**Kúsky tkaniny alebo väčšie pevné nečistoty môžu zničiť motor!**

## Výmena zapaľovacej sviečky (Obr. 58)



### UPOZORNENIE:

**Nedotýkajte sa zapaľovacej sviečky ani viečka zástrčky, ak je spustený motor (vysoké napätie). Pred začatím údržby vypnite motor. Horúci motor môže spôsobiť popálenie. Používajte ochranné rukavice!**

V prípade poškodenia izolátora, skorodovania (zahorenia) elektród alebo ich nadmerného znečistenia alebo zaolejovania, je potrebné zapaľovaciu sviečku vymeniť. Odstráňte kryt skrinky filtra (pozrite časť „Čistenie vzduchového filtra“).

Vyťahnite viečko zástrčky (1) zo zapaľovacej sviečky. Na odstránenie zapaľovacej sviečky používajte výhradne kombinovaný kľúč dodaný k píle.

**UPOZORNENIE:** Používajte len nasledujúce zapaľovacie sviečky: NGK CMR6A.

## Medzera medzi elektródami (Obr. 59)

Medzera medzi elektródami musí byť 0,6 až 0,7 mm.

## Čistenie vstupného kanála chladiaceho vzduchu (Obr. 60)

Odskrutkujte štyri skrutky (2). Odstráňte spätný štartér (3). Vyčistite vstupný kanál (4) a rebrá valca.

## Čistenie tlmiča (Obr. 61)



**UPOZORNENIE: Ak je motor horúci, hrozí riziko popálenia. Používajte ochranné rukavice.**

Odstráňte kryt reťazového kolesa (pozrite časť „UVEDENIE DO PREVÁDZKY“). Odstráňte uhlíkové usadeniny z výfukových výstupov (11) tlmiča.

## Čistenie priestoru valca (Obr. 62)

Odstráňte kryt reťazového kolesa (pozrite časť „UVEDENIE DO PREVÁDZKY“).

V prípade potreby odstráňte tlmič uvoľnením a odstránením dvoch skrutiek (14).

Do otvoru valca napchajte handričku (15).

Pomocou vhodného nástroja (drevenej škrabky) vyčistite priestor valca (16), najmä chladiace rebrá.

Vyberte handričku z otvoru valca a znova nasadte tlmič podľa schémy.

V prípade potreby vymeňte tesnenie (13). Dôkladne odstráňte všetky kúsky starého tesnenia z tlmiča.

## Skontrolujte správnu polohu montáže.

Obloženie by malo sledovať obrys valca, aby bol zabezpečený správny prenos tepla. Utiahnite skrutky (14) na 10 Nm, kým je motor studený.

## Pokyny na pravidelnú údržbu

Na zaistenie dlhej životnosti, predídanie poškodeniu a zabezpečenie plnej funkčnosti bezpečnostných funkcií je potrebné pravidelne vykonávať nasledujúcu údržbu.

Právo na záruku je možné uznať len v prípade pravidelného a správneho vykonávania tejto činnosti. Pri nedodržovaní predpísanej údržby môže dôjsť k nehodám!

Užívateľ reťazovej píly nesmie vykonávať údržbu, ktorá nie je popísaná v tomto návode na obsluhu. Všetky takéto práce musí vykonávať servisné centrum spoločnosti MAKITA.



<b>Všeobecné</b>	Ret'azová píla  Pílová ret'az Brzda ret'aze Vodiaca lišta	Vyčistíte vonkajšie časti, skontrolujte poškodenia. V prípade poškodení nechajte bezodkladne opraviť v kvalifikovanom servisnom centre. Pravidelne ostríte a v správny čas vymeňte. Nechajte pravidelne skontrolovať v autorizovanom servisnom centre. Otočte a skontrolujte opotrebovanie klzných povrchov. V správny čas vymeňte.
<b>Pred každým spustením</b>	Pílová ret'az Vodiaca lišta Mazanie ret'aze Brzda ret'aze Hlavný vypínač, bezpečnostné poistné tlačidlo, páčka škrtiacej klapky Zástrčka palivovej/ olejovej nádrže	Skontrolujte poškodenia a ostrosť. Skontrolujte napnutie ret'aze. Skontrolujte poškodenia. Kontrola funkčnosti. Kontrola funkčnosti. Kontrola funkčnosti.  Skontrolujte, či tesnia.
<b>Každý deň</b>	Vzduchový filter Vodiaca lišta Podpera vodiacej lišty Otáčky pri voľnobehu	Vyčistíte. Skontrolujte poškodenie, vyčistíte ústie prívodu oleja. Vyčistíte, najmä olejovú vodiacu drážku. Skontrolujte (ret'az sa nesmie pohybovať).
<b>Každý týždeň</b>	Kryt ventilátora Priestor valca Zapaľovacia sviečka Tlmič Objímka zachytávača ret'aze	Vyčistíte, aby chladenie vzduchom bolo bezproblémové. Vyčistíte. Skontrolujte a v prípade potreby vymeňte. Skontrolujte tesnosť montáže. Skontrolujte poškodenie a v prípade potreby vymeňte.
<b>Každé 3 mesiace</b>	Sacia hlava Palivová, olejová nádrž	Vymeňte. Vyčistíte.
<b>Skladovanie</b>	Ret'azová píla  Vodiaca lišta/ret'az  Palivová, olejová nádrž Karburač	Vyčistíte vonkajšie časti, skontrolujte poškodenia. V prípade poškodení nechajte bezodkladne opraviť v kvalifikovanom servisnom centre. Demontujte, vyčistíte a jemne naolejujte. Vyčistíte vodiacu drážku vodiacej lišty. Vyprázdňte a vyčistíte. Spustíte prázdnú.

## Servis, náhradné diely a záruka

### Údržba a opravy

Na údržbu a opravu moderných zariadení ako aj všetkých bezpečnostných zariadení sa vyžaduje kvalifikované technické zaškolenie a špeciálny kurz s použitím špeciálnych nástrojov a testovacích zariadení. Preto odporúčame pri všetkých úkonoch popísaných v tomto návode na obsluhu poradiť sa so servisným centrom spoločnosti MAKITA. Servisné centrá spoločnosti MAKITA majú všetko potrebné vybavenie, ako aj zručný a skúsený personál, ktorý dokáže vypracovať cenovo efektívne riešenia a poradí vám pri všetkých problémoch. Obráťte sa na najbližšie servisné centrum.

### Náhradné diely

Dlhodobá prevádzka, ako aj bezpečnosť vašej ret'azovej píly, závisia okrem iného aj od kvality použitých náhradných dielov. Používajte len originálne diely MAKITA.

Len originálne náhradné diely a príslušenstvo zaručia najvyššiu kvalitu materiálov, rozmerov, funkcií a bezpečnosti.

Originálne náhradné diely a príslušenstvo získate u vášho miestneho predajcu. Poskytne vám aj zoznam náhradných dielov, kde nájdete potrebné čísla náhradných dielov a bude vás neustále informovať o najnovších zlepšeniach a inováciách náhradných dielov. Majte na pamäti, že pri použití iných ako originálnych náhradných dielov MAKITA automaticky stráca platnosť záruka na produkty MAKITA.

### Záruka

Spoločnosť MAKITA zaručuje tú najvyššiu kvalitu a preto v plnej miere uhradí všetky náklady na opravu prostredníctvom výmeny poškodených dielov následkom závad na materiále alebo vo výrobe, ktoré sa objavia počas záručnej doby po zakúpení. Pozor, v niektorých krajinách môžu platiť špecifické záručné podmienky. Ak máte nejaké otázky, obráťte sa na vášho predajcu, ktorý zodpovedá za záruku na tento produkt. Uvedomte si, že nemôžeme prevziať zodpovednosť za škody spôsobené:

- Nedodržaním pokynov v návode na obsluhu.
- Nevykonávaním požadovanej údržby a čistenia.
- Nesprávnym nastavením karburátora.
- Bežným opotrebovaním.
- Zjavným preťažovaním následkom neustáleho prekračovania horných výkonnostných obmedzení.
- Používaním neschválených vodiacich líšt a reťazí.
- Používaním neschválených dĺžok vodiacich líšt a reťazí.
- Používaním sily, nesprávnym používaním, zneužívaním alebo nehodami.
- Poškodením z prehriatia následkom nečistôt na spätnom štartéri.
- Prácou na reťazovej pile neskúsenými osobami či neoprávnenými opravami.
- Používaním nevhodných náhradných dielov alebo dielov, ktoré nie sú originálne diely MAKITA, keďže tieto mohli spôsobiť poškodenie.
- Používaním nevhodného alebo starého oleja.
- Poškodením vplyvom podmienok vyplývajúcich zo zmlúv o nájme alebo prenájme.

Čistenie, servis a úpravy nie sú pokryté zárukou. Všetky opravy pokryté zárukou sa musia vykonávať v servisnom centre spoločnosti MAKITA.

## Riešenie problémov

Porucha	Systém	Pozorovanie	Príčina
Reťaz sa nepohybuje	Brzda reťaze	Motor je spustený	Brzda reťaze aktivovaná.
Motor sa nespustí alebo len s problémami	Systém zapalovania  Prívod paliva  Kompresorový systém  Mechanická porucha	Zapaľovacia iskra  Žiadna zapaľovacia iskra  Palivová nádrž je naplnená  Vnútri Von Štartér sa nespustí	Nefunkčný palivový systém, kompresorový systém, mechanická porucha. Vypínač v polohe STOP, porucha alebo skrat v kabeláži, chybné viečko zástrčky alebo zapaľovacia sviečka. Sýtič v nesprávnej polohe, chybný karburátor, znečistená sacia hlava, ohnuté alebo prerušené palivové potrubie. Chybné tesnenie kľukovej skrine, chybné výplne radiálneho hriadeľa, chybné krúžky valca alebo piestu. Zapaľovacia sviečka netesní. Prasknutá pružina v štartéri, porušené diely v motore.
Problémy s teplým štartom	Karburátor	Palivová nádrž je naplnená Zapaľovacia sviečka	Nesprávne nastavenie karburátora.
Motor sa spustí, ale hneď zastane	Prívod paliva	Palivová nádrž je naplnená	Nesprávne nastavenie voľnobehu, znečistená sacia hlava alebo karburátor. Chybné odvzdušňovanie nádrže, prerušené palivové potrubie, chybný kábel, chybný hlavný vypínač.
Nedostatočný výkon	Postihnutých môže byť niekoľko systémov súčasne	Motor beží naprázdno	Znečistený vzduchový filter, nesprávne nastavenie karburátora, upchatý tmič, upchatý výfukový kanál vo valci.
Mazanie reťaze nefunguje	Olejová nádrž/čerpadlo	Na reťazi nie je žiadny olej	Olejová nádrž prázdna. Znečistená olejová vodiaca drážka.

## ČESKY (Originální návod)

### Děkujeme vám za zakoupení výrobku společnosti MAKITA!

Gratulujeme vám k výběru řetězové pily MAKITA! Jsme si jisti, že budete s tímto moderním výrobkem spokojeni. DCS230T/DCS231T/DCS232T (Tophandle) je velmi lehká a praktická řetězová pila s drždlem umístěným nahoře. Tento model byl vyvinut speciálně pro ošetřování a péči o stromy.

Řetězovou pilu smí používat pouze osoby, které byly vyškoleny v práci na zvedacích zařízeních (pojízdné plošiny, zdviže), v práci na žebřících, nebo které mají zkušenosti se šplháním pomocí lana.



Automatické mazání řetězu pomocí olejového čerpadla s proměnlivým průtokem a bezúdržbové elektronické zapalování zajišťuje bezproblémový provoz. Antivibrační systém, který chrání ruce, a ergonomické rukojeti a ovládací prvky usnadňují uživateli práci, činí ji bezpečnější a méně namáhavou.

Bezpečnostní prvky pily DCS230T/DCS231T/DCS232T jsou vysoce pokročilé a splňují požadavky všech německých a mezinárodních bezpečnostních norem. Tyto bezpečnostní prvky zahrnují ochrany rukou na obou rukojetích, zachycovač řetězu, bezpečnostní pilový řetěz a brzdu řetězu. Brzdu řetězu lze aktivovat manuálně a rovněž je automaticky aktivována setrvačností v případě zpětného rázu.



**Správná funkce a výkon vaší nové řetězové pily a dále ochrana zdraví a bezpečnosti vyžaduje, aby si pracovníci před zahájením provozu pečlivě prostudovali pokyny uvedené v tomto návodu k obsluze. Dodržujte zejména všechna bezpečnostní opatření! V případě nedodržení těchto bezpečnostních opatření může dojít k vážnému nebo smrtelnému poranění!**

### Pouze pro evropské země

#### Prohlášení ES o shodě

**Společnost Makita Corporation jako odpovědný výrobce prohlašuje, že níže uvedené zařízení Makita:**

Popis zařízení:

Benzínová řetězová pila

Č. modelu/typ: DCS230T, DCS231T, DCS232T

Technické údaje: viz tabulka „TECHNICKÉ ÚDAJE“.

vychází ze sériové výroby

**a vyhovuje následujícím evropským směrnicím:**

2000/14/ES, 2006/42/ES

a bylo vyrobeno v souladu s následujícími normami či normativními dokumenty:

EN11681

ES certifikát přezkoušení typu č.:

M6T 09 10 24243 103

ES přezkoušení typu dle 98/37/ES a 2006/42/ES provedla společnost:

TÜV SÜD Product Service GmbH,  
Ridlerstraße 65, 80339 MÜNCHEN, Německo  
identifikační č. 0123

Technická dokumentace je k dispozici u našeho autorizovaného zástupce v Evropě:

Makita International Europe Ltd.,

Michigan, Drive, Tongwell,

Milton Keynes, Bucks MK15 8JD, England

Postup posuzování shody vyžadovaný směrnicí 2000/14/ES byl v souladu s přílohou V.

Naměřená hladina akustického výkonu: 106 dB

Zaručená hladina akustického výkonu: 107 dB

4. listopadu 2009

Tomoyasu Kato

Ředitel

Makita Corporation  
3-11-8, Sumiyoshi-cho,  
Anjo, Aichi, JAPAN

Obsah	Strana
Prohlášení ES o shodě .....	115
Obalový materiál .....	116
<b>BEZPEČNOSTNÍ SMĚRNICE</b> .....	116
Všeobecná opatření .....	116
Ochranná zařízení .....	116
Paliva/doplňování paliva .....	117
Uvedení do provozu .....	117
Zpětný ráz .....	118
Chování při práci/pracovní metody .....	118
Přeprava a skladování .....	119
Údržba .....	119
První pomoc .....	119
<b>Technické údaje</b> .....	120
<b>Označení součástí</b> .....	121
<b>UVEDENÍ DO PROVOZU</b> .....	121
Montáž meče a pilového řetězu .....	121
Napínání pilového řetězu .....	121
Brzda řetězu .....	122
Palivo .....	122
Doplňování paliva .....	123
Seřízení mazání řetězu .....	123
Kontrola mazání řetězu .....	123
Startování motoru .....	123
Studený start: .....	124
Teplý start: .....	124
Zastavení motoru .....	124
Kontrola brzdy řetězu .....	124
<b>Seřízení karburátoru</b> .....	124
<b>ÚDRŽBA</b> .....	124
Ostření pilového řetězu .....	124
Čištění meče, mazání nosu řetězového kola .....	125
Výměna pilového řetězu .....	125
Výměna sací hlavy .....	125
Čištění vzduchového filtru .....	125
Výměna zapalovací svíčky .....	125
Čištění tlumiče výfuku .....	126
Čištění prostoru válce .....	126
Pokyny pro pravidelnou údržbu .....	126
<b>Servis, náhradní díly a záruka</b> .....	126
<b>Řešení problémů</b> .....	127

## Obalový materiál

Řetězová pila MAKITA se dodává v ochranné lepenkové krabici, která výrobek chrání před poškozením během přepravy.

Základní surovinou je lepenka, která umožňuje opakované použití nebo je vhodná k recyklaci (recyklace odpadního papíru).



## BEZPEČNOSTNÍ SMĚRNICE

### UPOZORNĚNÍ:

**Tato řetězová pila byla vyvinuta speciálně pro ošetřování a péči o stromy. Práci s řetězovou pilou smí provádět pouze náležitě vyškolení pracovníci. Dodržujte pokyny veškeré literatury, postupy a doporučení příslušné odborné organizace. V opačném případě existuje vysoké riziko nehody! Při práci se stromy vždy doporučujeme používat zvedací zařízení (pojízdnou plošinu, zdviž). Sklaňování je velice nebezpečné a vyžaduje zvláštní školení! Pracovníci musí být vyškoleni a seznámeni s používáním bezpečnostních zařízení a horolezeckými technikami! Při práci na stromech vždy používejte vhodné řemeny, lana a karabiny. Pracovník i pila musí být vždy zajištěni vhodným zařízením proti pádu!**

### Všeobecná opatření (Obr. 1 a 2)

- **Správná funkce vyžaduje, aby si uživatel prostudoval tento návod k obsluze** a seznámil se tak s charakteristikami řetězové pily. Nedostatečně informovaní uživatelé, kteří s pilou manipulují nevhodným způsobem, vystavují riziku sami sebe i další osoby.
- Pilu půjčujte pouze osobám, které jsou vyškoleny a mají zkušenosti s používáním pil na ošetřování stromů. S pilou jim vždy předejte rovněž návod k obsluze.
- Řetězovou pilu nesmí obsluhovat děti a mladiství do 18 let. Osoby starší 16 let však smí řetězovou pilu používat pro účely zaškolení, pokud tato činnost probíhá pod dohledem kvalifikované osoby.
- Řetězovou pilu používejte vždy s největší opatrností a pozorností.
- Pilu obsluhujte pouze pokud jste v dobrém fyzickém stavu. Únava vede ke snížení pozornosti. Opatrní buďte zejména na konci pracovního dne. Veškerou práci provádějte klidně a opatrně. Uživatel přebírá odpovědnost i za ostatní osoby.
- Nikdy nepracujte pod vlivem alkoholu, drog nebo léků.
- Pracujte-li ve vegetaci, která může snadno vzplanout, nebo již delší dobu nepršelo (nebezpečí požáru), musí být v bezprostřední blízkosti pracoviště k dispozici hasicí přístroj.

### Ochranná zařízení (Obr. 3 a 4)

- **Při provozování řetězové pily je nutno používat následující ochranná zařízení, aby nemohlo dojít ke zranění hlavy, očí, nohou, a aby byla zajištěna ochrana sluchu.**

- Pracovníci musí nosit vhodný pracovní oděv, který by měl být přiléhavý, ale současně nesmí omezovat pohyblivost. Nenoste šperky ani oděv, který by se mohl zachytit o křoví nebo keře. Pokud máte dlouhé vlasy, používejte vždy síťku!
- Při práci s řetězovou pilou je nutno vždy používat ochrannou přilbu. **Ochrannou přilbu (1)** pravidelně kontrolujte, zda není poškozena. Přilbu je třeba nejpozději po pěti letech vyměnit. Používejte pouze schválené ochranné přilby.
- **Obličejový štít (2)** ochranné přilby (nebo brýle) chrání pracovníka před pilinami a dřevěnými štěpkami. Při provozování řetězové pily vždy používejte ochranné brýle nebo obličejový štít, aby nedošlo k poranění očí.
- Noste vhodnou **ochranu proti hluku** (klapky na uši (3), ucpávky do uší, apod.).
- **Ochranný pracovní kabát (4)** se skládá z 22 vrstev nylonu a chrání pracovníka před požežáním. Pracovník jej musí nosit při práci na zvedacích zařízeních (pojízdné plošiny, zdviže), při práci prováděné na žebříku nebo při šplhání po laně.
- **Ochranné montérky (5)** jsou vyrobeny z 22 vrstev nylonové tkaniny a chrání pracovníka před požežáním. Jejich používání se velice doporučuje.
- Součástí předepsaného vybavení tvoří **ochranné rukavice (6)** z tlusté kůže. Tyto rukavice musí pracovník nosit vždy při práci s řetězovou pilou.
- Při provozování řetězové pily je rovněž nutno používat **ochrannou obuv** nebo **bezpečnostní vysoké boty (7)** s protiskluzovou podrážkou, ocelovými špičkami a ochranou nohy. Bezpečnostní obuv je uvnitř vybavena ochrannou vrstvou, která zajišťuje ochranu proti požežání a umožňuje bezpečný postoj. Při práci na stromech musí být bezpečnostní obuv vhodná pro horolezecké techniky.

#### Paliva/doplňování paliva

- Před doplňováním paliva do řetězové pily zastavte motor.
  - Nekuřte a nepracujte v blízkosti otevřeného okna (**Obr. 5**).
  - Před doplňováním paliva nechejte motor zchladnout.
  - Paliva mohou obsahovat látky podobné rozpouštědlům. Chraňte oči a pokožku před stykem s produkty obsahujícími minerální olej. Při doplňování paliva vždy používejte ochranné rukavice. Často čistěte a vyměňujte ochranný oděv. Nevdechujte výpary paliv.
  - Zamezte úniku paliva a řetězového oleje. Dojde-li k úniku paliva nebo oleje, okamžitě řetězovou pilu vyčistěte. Palivo by nemělo přijít do styku s oděvem. Pokud došlo ke znečištění oděvu palivem, je nutno okamžitě se převléknout.
  - Dbejte, aby do půdy neuniklo palivo nebo řetězový olej (ochrana životního prostředí). Při úniku použijte vhodnou zásaditou látku.
  - Doplňování paliva není povoleno v uzavřených prostorách. V blízkosti podlahy se hromadí výpary paliva (nebezpečí výbuchu).
  - Dbejte, aby byla pevně utažena víčka palivové a olejové nádrže.
  - Před nastartováním motoru změňte místo (nejméně 3 m od místa doplňování paliva) (**Obr. 6**).
  - Palivo nelze skladovat po neomezenou dobu. Nakupujte pouze tolik paliva, kolik jej budete potřebovat v blízké budoucnosti.
  - Při přepravě a skladování paliva a řetězového oleje používejte pouze schválené a označené nádoby. Dbejte, aby k palivu a řetězovému oleji neměly přístup děti.
- #### Uvedení do provozu
- **Nepracujte osamoceni. Ve vaší blízkosti se pro případy nouze musí nacházet druhá osoba.**
  - Přesvědčte se, že se na pracovišti nenacházejí žádné děti ani nepovolané osoby. Dále dávejte pozor na případná zvířata na pracovišti (**Obr. 7**).
  - **Před zahájením práce je nutno ověřit bezchybnou funkci řetězové pily a její bezpečnost podle předepsaných pokynů.**
  - Zkontrolujte zejména funkci brzdy řetězu, správnou montáž meče, správné naostření a napnutí řetězu, řádnou montáž chrániče řetězového kola, bezproblémový pohyb plynové páčky a funkci zámku plynové páčky, čistotu a suchý stav držadel a funkci hlavního vypínače (ON/OFF).
  - Řetězovou pilu používejte pouze tehdy, je-li kompletně smontována. Nikdy nepoužívejte řetězovou pilu, pokud není kompletní.
  - Před spuštěním řetězové pily se přesvědčte, zda máte bezpečný postoj.
  - Řetězovou pilu uvádějte do provozu pouze tak, jak je popsáno v návodu k obsluze (**Obr. 8**). Jiné způsoby spouštění nejsou povoleny.
  - Při spouštění řetězové pily ji musí pracovník pevně a bezpečně držet. Meč a řetěz nesmí být ve styku s žádným předmětem.
  - **Při práci je nutno řetězovou pilu vždy držet oběma rukama.** Zadní držadlo uchopte pravou a vřícové držadlo levou rukou. Držadla uchopte pevně tak, aby palce směřovaly k ostatním prstům. Práce prováděná jednou rukou představuje mimořádné riziko, protože pila může po dokončení řezu nekontrolovaně sklouznout (vysoké riziko zranění). Navíc při obsluze jednou rukou nelze kontrolovat zpětné rázy.
  - **UPOZORNĚNÍ: Po uvolnění plynové páčky pokračuje řetěz na krátkou dobu v pohybu** (volnoběh).
  - Nepřetržitě dbejte, abyste zaujímali bezpečný postoj.
  - Držte řetězovou pilu tak, abyste nevdechovali spaliny motoru. Nepracujte v uzavřených prostorách (nebezpečí otravy).
  - **Pokud zpozorujete změny v provozním chování řetězové pily, okamžitě pilu zastavte.**
  - **Před kontrolou napnutí řetězu, napínáním řetězu, při výměně řetězu a při odstraňování poruch je nutno vypnout motor (Obr. 9).**
  - Pokud s pilou narazíte do kamenů, hřebíků nebo jiných tvrdých předmětů, okamžitě zastavte motor a pilu zkontrolujte.
  - Při přerušení práce nebo opuštění pracoviště řetězovou pilu vypněte (**Obr. 9**) a uložte ji tak, aby nebyly ohroženy žádné osoby.
  - Řetězovou pilu zahřátou na vysokou teplotu nepokládejte do suché trávy ani na jakékoliv jiné hořlavé předměty. Tlumič výfuku je velice horký (nebezpečí požáru).

- **UPOZORNĚNÍ:** Olej odkapávající z řetězu nebo meče po zastavení pilového řetězu může znečistit životní prostředí. Při úniku vždy použijte vhodnou zásaditou látku.

### Zpětný ráz

- Při práci s řetězovou pilou mohou vznikat zpětné rázy.
- Ke zpětnému rázu dochází tehdy, když se horní část konce meče neúmyslně dotkne dřeva nebo jiného tvrdého předmětu (**Obr. 10**).
- Před tím, než pilový řetěz vejde do řezu, může sklouznout na stranu nebo odskočit (upozornění: vysoké riziko zpětného rázu).
- Dojde tak k nekontrolovanému vržení pily zpět směrem k pracovníkovi velkou silou. **Riziko zranění!**
- **Chcete-li zabránit zpětným rázům, dodržujte následující pravidla:**
- Zachycovací řezu, tj. prořezávání řeziva nebo dřeva špičkou pily, smí provádět pouze speciálně vyškolené osoby!
- Vždy sledujte konec meče. Při pokračování již zahájeného řezu zachovávejte pozornost.
- Při zahajování řezu musí být pilový řetěz v pohybu.
- Dbejte, aby byl řetěz neustále správně naosřelý.
- Zvláštní pozornost věnujte výšce omezovače hloubky.
- Nikdy neřežte několik větví současně. Při řezání větve dbejte, abyste se nedotkli žádné jiné větve.
- Při přeřezávání kmene dávejte pozor na sousední kmeny.

### Chování při práci/pracovní metody

- Řetězovou pilu používejte pouze při dostatečném osvětlení a viditelnosti. Dávejte pozor na kluzká nebo vlhká místa a na led a sníh (riziko uklouznutí). Riziko uklouznutí je mimořádně vysoké při práci na nedávno odkorněném dřevě (kůra).
- Nikdy nepracuje na nestabilních povrchích. Dbejte, aby se na pracovišti nenacházely žádné překážky (riziko zakopnutí). Vždy zachovávejte bezpečný postoj.
- Nikdy nepracujte nad výškou ramen (**Obr. 11**).
- Nikdy neřežte pilou, stojíte-li na žebřiku (**Obr. 11**).
- Nikdy nevystupujte na strom a nepracujte bez zajišťovacích zařízení jak pro pracovníka, tak pro pilu. Doporučujeme vždy pracovat na zvedacím zařízení (pojízdná plošina, zdviž).
- Při práci se nevyklánějte příliš daleko.
- Vedte řetězovou pilu tak, aby se žádná část vašeho těla nedostala do prodlouženého rozsahu otáčení pily (**Obr. 12**).
- Řetězovou pilu používejte pouze k řezání dřeva.
- Zamezte kontaktu řetězové pily se zemí, pokud se pila stále otáčí.
- Nikdy nepoužívejte řetězovou pilu ke zvedání nebo přemisťování dřeva či jiných předmětů.
- Odstraňte z pracoviště nežádoucí materiály, jako je například písek, kameny a hřebíky. Tyto předměty mohou pilu poškodit a způsobit nebezpečný zpětný ráz.
- Při řezání předřezaného dřeva používejte bezpečnou podpěru (kozlík, (**Obr. 13**)). Neuchycujte řezaný díl nohou a nenechávejte na dílu stát ani jej přidržovat žádnou jinou osobou.
- Díly kruhového průřezu zajistěte proti otáčení.
- Před zahájením příčného řezu přiložte přední stranu tělesa na řezivo; pouze poté lze zahájit řezání při

běžícím řetězu. Při tomto postupu se řetězová pila zvedá pomocí zadního držadla a vede válcovým držadlem. Přední strana tělesa slouží jako střed otáčení. Pokračujte mírným zatlačením na válcové držadlo a současně řetězovou pilu táhněte směrem zpět. Zanořte přední stranu tělesa o něco hlouběji a opět zvedejte zadní držadlo.

- **Pokud je dřevo při provádění běžných nebo podélných řezů nutno prořezat, velice doporučujeme, aby tuto činnost prováděly pouze zvláště vyškolené osoby** (vysoké riziko zpětného rázu).
- **Podélné řezy** provádějte pod nejmenším možným úhlem (**Obr. 14**). Při tomto typu řezu zachovávejte velkou opatnost, protože přední stranu tělesa nelze uchytit.
- Při vysouvání řetězové pily ze dřeva se musí pilový řetěz stále otáčet.
- Při provádění několika řezů musí být plynová páčka umístěna ve střední poloze.
- Při řezání třískovitého dřeva zachovávejte opatnost. Odřezané kusy dřeva mohou odletovat (riziko zranění).
- Při řezání horním okrajem meče může být řetězová pila vrhnuta směrem k pracovníkovi, pokud dojde k zachycení řetězu. Z tohoto důvodu používejte dolní okraj meče, kdykoliv to bude možné. Řetězová pila bude v takovém případě při zachycení řetězu vrhnuta směrem od vás (**Obr. 15**).
- Pokud v řezaném materiálu existuje napětí (**Obr. 16**), řežte nejdříve na straně tlaku (A). Poté lze provést příčný řez na straně napětí (B). Tímto způsobem se lze vyhnout zachycení meče.

### UPOZORNĚNÍ:

#### Osoby, které kácí a odvětvují stromy musí být speciálně vyškoleny. Vysoké riziko úrazů!

- Při odvětvování by měla být řetězová pila položena na kmen. Při řezání nepoužívejte konec meče (riziko zpětného rázu).
- Dávejte pozor na větve, které jsou pod napětím. Volné větve neřežte zespod.
- Nikdy neřežte, pokud stojíte na kmenu.
- **Před kácením stromu se přesvědčte, zda**
- a) se na pracovišti nacházejí pouze osoby, které se skutečně podílejí na kácení.
- b) všichni pracovníci mohou uniknout bez rizika klopýtnutí (úniková trasa by měla směřovat diagonálně zpět, tj. pod úhlem 45°).
- c) dolní část kmene neobsahuje cizí předměty, podrost a větve. Dbejte, abyste vždy zaujímalí bezpečný postoj (riziko klopýtnutí).
- d) se nejbližší pracoviště nachází v minimální vzdálenosti 2 1/2 délky stromu (**Obr. 17**). Před kácením stromu zkontrolujte směr pádu stromu a přesvědčte se, že se ve vzdálenosti 2 1/2 délky stromu nenachází žádné osoby nebo předměty.
- **Posouzení stromu:**
- Směr visení - uvolněné nebo suché větve - výška stromu - přirozený převis - je strom zetlelý?
- Vezměte v úvahu směr a rychlost větru. V případě silných poryvů větru nekácejte. Dávejte pozor na piliny (pozorujte směr větru)!
- **Řezání kořenu:**
- Začněte nejsilnějším kořenem. Nejdříve provedte svislý a poté vodorovný řez. -Nařezávání kmenu

- (Obr. 18, A):** Zásek určuje směr, ve kterém strom spadne, a při pádu jej vede. Kmen se nařezává kolmo ke směru páru a proniká do hloubky 1/5 až 1/3 průměru kmene. Zásek provedte blízko země.
- Opravu řezu provádějte vždy po celé šířce záseku.
  - Strom **(Obr. 19, B) řeže** nad spodním okrajem záseku (D). Řez musí být dokonale vodorovný. Vzdálenost mezi oběma řezy musí být přibližně 1/10 průměru kmene.
  - **Materiál mezi oběma řezy (C)** slouží jako závěs. Nikdy jej nepřefezávejte úplně, protože by strom spadl bez jakékoliv kontroly. Včas vložte do záseku klínu.
  - Řez zabezpečujte pouze pomocí plastových nebo hliníkových klínů. Nepoužívejte železné klíny. Pokud pila narazí do zeleného klínu, může dojít k vážnému poškození nebo přetržení řetězu.
  - Při kácení stromu vždy stůjte stranou od padajícího stromu.
  - Při úniku po dokončení řezu vždy dávejte pozor na padající větvě.
  - Pracuje-li na svahu, musí obsluha řetězové pily stát stranou nebo nad řezaným kmenem nebo již pokáceným stromem.
  - Dávejte pozor na kmeny, které se k vám mohou přivalit.

#### Převrava a skladování

- Chcete-li během práce změnit místo, řetězovou pilu vypněte a zaktivujte brzdu řetězu, aby nemohl dojít k nechtěnému spuštění řetězu.
- Nikdy řetězovou pilu nepřenašejte ani nepřevravujte s běžícím řetězem.
- Při přepravě řetězové pily na delší vzdálenost musí být na meč nasazen ochranný kryt (součást dodávky řetězové pily).
- Řetězovou pilu přenašejte za válcové držadlo. Meč směřuje dozadu **(Obr. 20)**. Vyvarujte se styku s tlumičem výfuku (nebezpečí popálení).
- Během přepravy automobilem zabezpečte řetězovou pilu v řádné poloze, aby nedošlo k úniku paliva nebo řetězového oleje.
- Řetězovou pilu ukládejte na bezpečném a suchém místě. Skladování ve venkovních prostorách není povoleno. Řetězovou pilu udržujte mimo dosah dětí.
- Před uložením řetězové pily na delší dobu nebo při přepravě pily je nutno úplně vyprázdnit palivovou a olejovou nádrž.

#### Údržba

- **Před zahájením údržby řetězovou pilu vypněte (Obr. 21) a odpojte konektor svíčky.**
- Dříve, než zahájíte práci, vždy zkontrolujte bezpečný provozní stav řetězové pily, konkrétně funkci brzdy řetězu. Dbejte, aby byl pilový řetěz řádně naostřený a napnutý **(Obr. 22)**.
- Řetězovou pilu provozujte pouze při nízké hladině hluku a emisí. Pro tento účel je nutno správně seřídit karburátor.
- Řetězovou pilu pravidelně čistěte.
- Pravidelně kontrolujte utažení víčka nádrže.

**Dodržujte pokyny pro prevenci nehod vydané obchodními sdruženími a pojiš"ovny. Na řetězové pile neprovádějte žádné úpravy. V opačném případě bude ohrožena vaše bezpečnost.**

Provádějte pouze takovou údržbu a opravy, které jsou popsány v návodu k obsluze.

Veškeré ostatní práce musí provádět servis společnosti MAKITA. **(Obr. 23)**

Používejte pouze původní náhradní díly a příslušenství MAKITA.

Budete-li používat jiné než původní náhradní díly nebo příslušenství MAKITA a neschválené kombinace nebo délky meče/řetězu, vystavujete se velkému riziku. Při použití neschválených řezných zařízení nebo příslušenství naše společnost nepřebírá žádnou odpovědnost za případné nehody a škody.

#### První pomoc (Obr. 24)

Pro případ nehody mějte vždy v blízkosti provádění práce k dispozici příručí lékárníčku. Použitý obsah lékárníčky je nutno okamžitě nahradit.

#### Žádáte-li o pomoc, poskytněte následující informace:

- Místo nehody
- Co se stalo
- Počet zraněných osob
- Druh zranění
- Svě jméno!

#### POZNÁMKA:

Osoby se špatným oběhem vystavené působení příliš velkých vibrací mohou utrpět zranění cév nebo nervového systému.

Vibrace mohou na prstech, rukou nebo zápěstích způsobit následující příznaky: „Pocit otupělosti“ (necitlivosti), mravenčení, bolest, pocit bodavé bolesti, změnu barvy pokožky nebo stavu pokožky.

**Trpíte-li jakýmkoliv z těchto příznaků, vyhledejte lékaře!**

## Technické údaje

Zdvihový objem	cm <sup>3</sup>	22,2
Světlost	mm	33
Zdvih	mm	26
Max. výkon při otáčkách	kW/min <sup>-1</sup>	0,74/8 000
Max. točivý moment při otáčkách	Nm/min <sup>-1</sup>	0,97/6 500
Volnoběžné otáčky / max. otáčky motoru s mečem a řetězem	min <sup>-1</sup>	3 000/11 500 (DCS230T), 3 000/10 500 (DCS231T), 3 000/10 000 (DCS232T)
Rychlost spojky	min <sup>-1</sup>	4 500
Hladina akustického tlaku na pracovišti L <sub>pA av</sub> dle ISO 22868 <sup>1)</sup>	dB (A)	95,0
Hladina akustického výkonu L <sub>WA av</sub> dle ISO 22868 <sup>1)</sup>	dB (A)	104,1
Nejistota pro hlučnost	dB (A)	K: 2,5
Zrychlení vibrací a <sub>n,w av</sub> dle ISO 22867 <sup>1)</sup>	m/s <sup>2</sup>	6,0
- Válcové držadlo	m/s <sup>2</sup>	6,0
- Zadní držadlo	m/s <sup>2</sup>	5,0
Nejistota pro vibrace	m/s <sup>2</sup>	K: 2,0
Karburátor (membránový karburátor)	Typ	Walbo WYL
Systém zapalování	Typ	elektronický
Zapalovací svíčka	Typ	NGK CMR 6A
Vzdálenost elektrod	mm	0,6 - 0,7
Spotřeba paliva při max. zatížení dle ISO 7293	kg/h	0,41
Měrná spotřeba při max. zatížení dle ISO 7293	g/kWh	561
Objem palivové nádrže	cm <sup>3</sup>	200
Objem nádrže na řetězový olej	cm <sup>3</sup>	190
Poměr směsi (palivo/olej pro dvoudobé motory)		25:1
Brzda řetězu		Ruční aktivace nebo zpětným rázem
Rychlost řetězu <sup>2)</sup>	m/s	14,9 (91VG) 13,6 (25AP)
Rozteč řetězového kola	palce	3/8 (91VG) 1/4 (25AP)
Počet zubů	Z	6 (91VG) 8 (25AP)
Rozteč / Pevnost hnacího prvku	palce	3/8 /0,050 (91VG) 1/4 /0,050 (25AP)
Meč, délka řezu	cm	25
Hmotnost (bez paliva, řetězu a meče)	kg	2,5

1) Hodnoty jsou rovnoměrně založeny na provozu při volnoběžných otáčkách, plném zatížení a nejvyšších otáčkách.

2) Při max. výkonu

- Díky našemu trvalému programu výzkumu a vývoje mohou být zde uvedené specifikace změněny i bez předchozího upozornění.
- Specifikace se mohou v různých zemích lišit.
- Deklarovaná hodnota emisí vibrací byla změněna v souladu se standardní testovací metodou a může být využita ke srovnávání nářadí mezi sebou.
- Deklarovanou hodnotu emisí vibrací lze rovněž využít k předběžnému posouzení vystavení jejich vlivu.

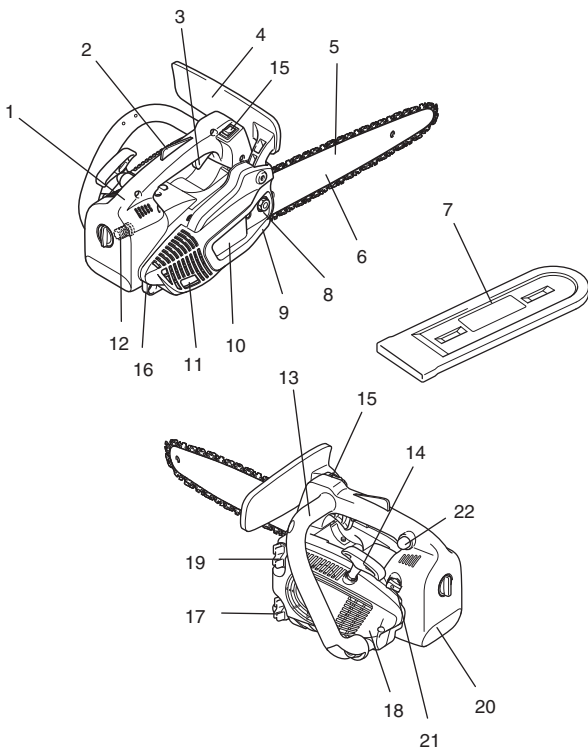
### VAROVÁNÍ:

- Emise vibrací během skutečného používání elektrického nářadí se mohou od deklarované hodnoty emisí vibrací lišit v závislosti na způsobu použití nářadí.
- Na základě odhadu vystavení účinkům vibrací v aktuálních podmínkách zajistěte bezpečnostní opatření k ochraně obsluhy (vezměte v úvahu všechny části pracovního cyklu, mezi něž patří kromě doby pracovního nasazení i doba, kdy je nářadí vypnuto nebo pracuje ve volnoběhu).



## Označení součástí

1. Zadní držadlo
2. Pojistné tlačítko (zámek plynu)
3. Páčka plynu
4. Ochrana rukou (aktivece brzdy řetězu)
5. Řetěz
6. Meč
7. Pouzdro meče
8. Pojistné matice
9. Zachycovač řetězu (bezpečnostní zařízení)
10. Kryt řetězového kola
11. Tlumič výfuku
12. Zapalovací svíčka
13. Přední rukojeť (válcové držadlo)
14. Rukojeť startéru
15. Spínač zapnutí/vypnutí (zkratový spínač)
16. Místo připojení karabiny nebo lana
17. Víčko nádrže na olej
18. Kryt ventilátoru se spouštěcí sestavou
19. Víčko palivové nádrže
20. Kryt vzduchového filtru
21. Páčka sytiče
22. Plnicí čerpadlo



## UVEDENÍ DO PROVOZU (Obr. 25)

### UPOZORNĚNÍ:

**Před prováděním jakékoliv práce na meči nebo řetězu vždy vypněte motor a odpojte konektor zapalovací svíčky (viz „Výměna zapalovací svíčky“).**

**Vždy noste ochranné rukavice!**

### UPOZORNĚNÍ:

**Nespouštějte pilu, dokud není úplně sestavena a zkontrolována!**

### Montáž meče a pilového řetězu (Obr. 26)

Při provádění následujících činností používejte univerzální klíč, který jste obdrželi spolu s řetězovou pilou.

Položte řetězovou pilu na stabilní povrch a při montáži meče a řetězu postupujte následujícím způsobem:

Uvolněte brzdu řetězu přesunutím ochrany rukou (1) ve směru šípky.

Odšroubujte pojistnou matici (2).

Opatrně roztáhněte kryt řetězového kola (3), vytáhněte jej z upínacího prvku (4) a demontujte.

Otáčejte stavěcím šroubem řetězu (5) doleva (proti směru hodinových ručiček), dokud se čep (6) nepřesune na pravou zarážku. (Obr. 27 a 28)

Upravte polohu meče (7). (Obr. 29)

Nasuňte řetěz (9) na řetězové kolo (10). Pravou rukou zaveďte řetěz do horní vodící drážky (11) na meči. (Obr. 30)

**Nezapomeňte, že břity na horní straně řetězu musí být orientovány ve směru šípky!**

Nasuňte řetěz (9) okolo nosu (12) meče ve směru šípky. Posuňte meč rukou směrem k nosu. Přesvědčte se, zda břit řetězu zapadá do drážek meče. (Obr. 31)

Nejdříve zatlačte kryt řetězového kola (3) do upínacího prvku (4). Přesvědčte se, zda je čep (8) napínače řetězu umístěn v otvoru na meči. Poté jej zatlačte nad pojistný šroub a současně zvedněte pilový řetěz (9) nad zachycovač (13). Ručně utáhněte pojistnou matici (2). (Obr. 32)

### Napínání pilového řetězu

Otáčejte stavěcím šroubem řetězu (5) doprava (ve směru hodinových ručiček), dokud řetěz nezapadne do vodící drážky na spodní straně meče (viz kružnice).

Mírně nadzvedněte konec meče a otáčejte stavěcím šroubem řetězu (5) doprava (ve směru hodinových ručiček), dokud se řetěz nedotkne spodní strany meče. Stále přidržujte špičku meče a dotáhněte pojistné matice (2) univerzálním klíčem. (Obr. 33)

### Kontrola napnutí řetězu (Obr.34)

Napnutí řetězu je správné, pokud řetěz spočívá na spodní straně meče a lze jím stále snadno otáčet rukou.

Při této činnosti musí být uvolněna brzda řetězu.

Napnutí řetězu kontrolujte často - nové řetězy mají během provozu sklon k prodlužování! Při kontrole napnutí řetězu musí být vypnut motor.

#### POZNÁMKA:

Doporučujeme střídavě používat 2- 3 řetězy. Při každé výměně řetězu je třeba otočit meč, aby bylo dosaženo rovnoměrného opotřebení meče.

#### Brzda řetězu (Obr. 35)

Pila DCS230T/DCS231T/DCS232T se standardně dodává včetně nájezdové brzdy řetězu. Dojde-li ke zpětnému rázu z důvodu kontaktu špičky meče s dřevem (viz „BEZPEČNOSTNÍ SMĚRNICE“), zajistí brzda řetězu zastavení řetězu prostřednictvím setrvačnosti, je-li zpětný ráz dostatečně silný.

Řetěz se zastaví během zlomku sekundy.

**Brzda řetězu je navržena tak, aby blokovala pilový řetěz před uvedením pily do provozu a okamžitě řetěz zastavila v případě nouze.**

**DŮLEŽITÉ: NIKDY neprovozujte pilu s aktivní brzdou řetězu! V opačném případě může velice rychle dojít k rozsáhlému poškození motoru!**



Před zahájením práce **VŽDY** uvolněte brzdou řetězu!

#### POZNÁMKA:

Brzda řetězu je velice důležitým bezpečnostním zařízením a podobně jako ostatní součásti i brzda podléhá běžnému opotřebení. Pravidelné kontroly a údržba jsou důležité k zajištění bezpečnosti a musí je provádět servisní středisko společnosti MAKITA.

#### Aktivace brzdy řetězu (brzdění) (Obr. 36)

Je-li zpětný ráz dostatečně silný, náhlé zrychlení meče v kombinaci se setrvačností ochrany rukou (1) **automaticky** zaktivuje brzdou řetězu.

Chcete-li brzdou řetězu aktivovat **manuálně**, stačí levou rukou zatlačit ochranu rukou (1) dopředu (směrem ke špičce pily) (šipka 1).

#### Uvolnění brzdy řetězu

Posunujte ochranu rukou (1) směrem k sobě (šipka 2), dokud neucítíte, že se zastavila. Brzda je nyní uvolněna.

#### Palivo (Obr. 37)

##### UPOZORNĚNÍ:

**Pohon této pily je založen na produktech na bázi minerálního oleje (palivo (benzín) a olej).**

**Zvláštní pozornost věnujte manipulaci s palivem (benzinem).**

**Vyvarujte se ohni a požáru. Nekuřte (riziko výbuchu).**

##### Palivová směs

Řetězová pila je vybavena vysoce účinným dvoudobým motorem. Jako palivo se v motoru využívá směs benzínu a oleje pro dvoudobé motory.

Motor je určen pro běžný bezolovnatý benzín s minimálním oktanovým číslem 91 ROZ. V případě, že takové palivo není k dispozici, lze použít palivo s vyšším oktanovým číslem.

Použití takového paliva nemá negativní dopad na motor.

#### Dosažení optimálního výkonu motoru a ochrana zdraví a životního prostředí vyžaduje použití výhradně bezolovnatého paliva.

Při mazání motoru používejte olej pro dvoudobé motory (jakost oleje: JASO FC, ISO EGO), který se přidává do paliva.

**⚠ Upozornění: Nepoužívejte předem připravenou směs paliva, která se prodává na čerpacích stanicích.**

#### Správný poměr směsi:

25:1, tj. smíchejte 25 dílů paliva s 1 dílem oleje.

#### POZNÁMKA:

Při přípravě směsi paliva a oleje nejdříve smíchejte celé množství oleje s polovinou potřebného paliva a až poté přidejte zbyvající část paliva. Před nalitím do palivové nádrže směs pečlivě protřepejte.

**Chcete-li zajistit bezpečný provoz pily, není rozumné přidávat do paliva větší než doporučené množství oleje. V opačném případě se bude vytvářet větší množství zbytků spalování, které znečísťují životní prostředí a ucívají výfukový kanál ve válci a tlumičí výfuku. Navíc se zvýší spotřeba paliva a sníží výkon.**

#### Skladování paliva

Paliva mají omezenou dobu skladovatelnosti. Palivo a palivové směsi stárnou. Proto při použití paliva nebo palivových směsí, které byly skladovány příliš dlouhou dobu, může při startování docházet k problémům. Nakupujte pouze takové množství paliva, které spotřebujete během několika příštích měsíců.

**Palivo skladujte bezpečně na suchém místě a pouze ve schválených nádobách.**

#### ZAMEZTE STYKU S POKOŽKOU A OČIMA.

Produkty založené na minerálních olejích odmašťují pokožku. Pokud se pokožka dostává do styku s těmito látkami opakovaně a po delší časová období, vysuší se. Důsledkem mohou být různé kožní nemoci. Kromě toho je známo, že dochází k alergickým reakcím. Při styku s olejem může dojít k podráždění očí. Pokud se vám olej dostane do očí, okamžitě je vypláchněte čistou vodou. V případě, že podráždění očí přetrvává, okamžitě vyhledejte lékařskou pomoc!

#### Řetězový olej



Pro mazání řetězu a meče používejte olej s adhezivní přísadou. Adhezivní přísada brání příliš rychlému odstraňování oleje z řetězu.

Doporučujeme používat biologicky odbouratelný řetězový olej, aby nedocházelo ke znečištění životního prostředí. Použití biologicky odbouratelného oleje může být požadováno místními směrnici.

Řetězový olej BIOTOP dodávaný společností MAKITA je vyroben ze speciálních rostlinných olejů a je plně biologicky odbouratelný. Oleji BIOTOP byla udělena značka „modrý anděl“ (Blauer Umweltschutz-Engel) označující vysoce ekologický výrobek (RAL UZ 48).



Řetězový olej BIOTOP je k dispozici v následujících obalech:

1 l, objednáci číslo 980 008 210

5 l, objednáci číslo 980 008 211

Biologicky odbouratelný olej je stabilní pouze po omezenou dobu. Olej je třeba spotřebovat do dvou let od data výroby (datum je vytištěno na obalu).

### Důležitá poznámka k biologicky odbouratelným řetězovým olejům:

Pokud řetězovou pilu nebudete delší dobu používat, vyprázdněte olejovou nádrž, nalijte do ní malé množství běžného motorového oleje (SAE 30) a poté pilu uveďte na krátkou chvíli do chodu. Tento krok je nezbytný k vypláchnutí veškerého zbyvajících biologicky odbouratelného oleje z olejové nádrže, systému přívodu oleje, řetězu a meče; řada těchto olejů má tendenci zanechávat s postupem doby lepkavé usazeniny, které by mohly poškodit olejové čerpadlo a další součásti. Při dalším použití pily naplňte nádrž opět řetězovým olejem BIOTOP. Pokud vznikne škoda v důsledku použití starého nebo nevhodného řetězového oleje, zaniká záruka poskytovaná na výrobek. Informace o použití řetězového oleje vám poskytne prodejní zástupce.

### NIKDY NEPOUŽÍVEJTE ODPADNÍ OLEJ (Obr. 38).

Odpadní olej je velice nebezpečný pro životní prostředí. Použitý olej obsahuje velká množství karcinogenních látek. Zbytky použitého oleje vedou k vysokému stupni opotřebení olejového čerpadla a řezného zařízení. Pokud vznikne škoda v důsledku použití starého nebo nevhodného řetězového oleje, zaniká záruka poskytovaná na výrobek. Informace o použití řetězového oleje vám poskytne prodejní zástupce.

### ZAMEZTE STYKU S POKOŽKOU A OČIMA.

Produkty založené na minerálních olejích odmašťují pokožku. Pokud se pokožka dostává do styku s těmito látkami opakovaně a po delší časové období, vysuší se. Důsledkem mohou být různé kožní nemoci. Kromě toho je známo, že dochází k alergickým reakcím. Při styku s olejem může dojít k podráždění očí. Pokud se vám olej dostane do očí, okamžitě je vypláchněte čistou vodou. V případě, že podráždění očí přetrvává, okamžitě vyhledejte lékařskou pomoc!

### Doplňování paliva (Obr. 39)



## DODRŽUJTE BEZPEČNOSTNÍ SMĚRNICE!

Při manipulaci s palivou zachovávejte opatrnost a pozornost.

### Motor musí být vypnutý!

Pečlivě vyčistěte oblast okolo víček, aby do palivové nebo olejové nádrže nemohly proniknout nečistoty.

Odšroubujte víčko a naplňte nádrž podle potřeby palivem (směs paliva a oleje) nebo řetězovým olejem. Nádrž naplňte až ke spodnímu okraji plnicího hrdla. Dávejte pozor, abyste palivo nebo řetězový olej nerozliili! Pevně utáhněte víčka nádrží.

### Po doplnění paliva vyčistěte víčko a nádrž.

#### Mazání řetězu



Během provozu musí být v olejové nádrži vždy dostatečné množství řetězového oleje, aby bylo zajištěno dobré mazání řetězu. Jedna náplň vystačí přibližně na půl hodiny nepřetržitého provozu. Při práci kontrolujte, zda je v olejové nádrži dostatečné množství řetězového oleje a v případě potřeby olej doplňte. **Kontrolu provádějte pouze při vypnutém motoru!**  
1 Směs paliva a oleje  
2 Řetězový olej

### Seřízení mazání řetězu (Obr. 40)



#### Motor musí být vypnutý.

Výkon olejového čerpadla můžete seřítit regulačním šroubem (1). Množství přiváděného oleje je možno upravit pomocí univerzálního klíče.

Bezchybná funkce olejového čerpadla vyžaduje pravidelné čištění vodicí drážky oleje na pouzdru (2) a vstupního otvoru oleje na meči (3). (Obr. 41)

#### Kontrola mazání řetězu (Obr. 42)

Nikdy nepracujte s řetězovou pilou, pokud není dostatečně promazán řetěz. V opačném případě dojde ke zkrácení životnosti řetězu a meče.

Před zahájením práce zkontrolujte hladinu oleje v nádrži a přívod oleje.

Kontrolu množství přiváděného oleje proveďte podle následujícího postupu: Nastartujte řetězovou pilu (viz „Startování motoru“).

Držte běžící řetězovou pilu přibližně 15 cm nad kmenem nebo zemí (zvolte vhodný povrch).

Pokud je mazání dostatečné, uvidíte lehkou olejovou stopu, protože olej odstříkují z řezného zařízení. Dávejte pozor na směr větru a zbytečně se nevystavujte stříkajícímu oleji!

#### POZNÁMKA:

Po vypnutí řetězové pily je normální, že po určitou dobu ze systému přívodu oleje, meče a řetězu odkapává menší množství řetězového oleje. Nejedná se o závadu!

Položte pilu na vhodný povrch.

#### Startování motoru (Obr. 43)

**Nespuštějte pilu, pokud není úplně sestavena a zkontrolována!**

Přesuňte se nejméně 3 m od místa, kde jste doplňovali palivo.

Zaujměte dobré postavení a položte pilu na zem tak, aby se řetěz ničeho nedotýkal.

Aktivujte brzdu řetězu (zámek).

Uchopte pevně zadní držadlo jednou rukou a přitlačte pilu pevně k zemi.

Zadní držadlo přidržte jedním kolenem.


**DŮLEŽITÉ:** Páčka sytiče (5) je spojena s plynovou páčkou (1). Po stisknutí páčky plynu se páčka sytiče automaticky vrátí do původní polohy.

Pokud páčku plynu stisknete před nastartováním motoru, budete muset páčku sytiče (5) přesunout do příslušné polohy. (Obr. 44)

### Studený start:

Přesuňte zkratový spínač (3) dopředu.



Otočte páčku sytiče (5) do polohy . Stiskněte 7-10 krát plnicí čerpadlo. Pomalu vytahujte startovací lanko (4), dokud neucítíte odpor (píst se nachází před horní úvratí). (Obr. 44)

**Nyní za lanko zatáhněte rychle a silně.** Motor se spustí po 2 až 4 pokusech a bude pokračovat v provozu (při nízkých teplotách bude pravděpodobně nutné zatáhnout za lanko vícekrát).


**UPOZORNĚNÍ:** Nevytahujte startovací lanko více než asi 50 cm a zpět jej vedte rukou. Pro efektivní startování je důležité zatáhnout za startovací lanko rychle a silně.

Jakmile motor hladce běží, stiskněte jednou mírně páčku plynu (1) (uchopte držadlo, pojistné tlačítko (2) uvolní páčku plynu); takto se páčka sytiče (5) vrátí působením pružiny zpět do původní polohy a motor se poté bude otáčet při volnoběžných otáčkách. (Obr. 44)

Nyní uvolněte brzdu řetězu.



### Teplý start:

Postupujte stejně jak bylo popsáno v odstavci pro studený start, ale páčku sytiče (5) přesuňte do polohy . (Obr. 44)

**Důležité:** Byla-li palivová nádrž úplně vyprázdněna a motor se zastavil z důvodu nedostatku paliva, stiskněte 7 - 10krát plnicí čerpadlo. (Obr. 44)

### Zastavení motoru



Přesuňte zkratovací spínač (4) do polohy „STOP“. (Obr. 44)

### Kontrola brzdy řetězu (Obr. 45)

**Nepracujte s řetězovou pilou dříve, než zkontrolujete správnou funkci brzdy řetězu!**

Nastartujte motor podle pokynů (zaujměte dobré postavení a položte

řetězovou pilu na zem tak, aby se meč ničeho nedotýkal).

Uchopte pevně válcové držadlo jednou rukou a druhou rukou uchopte druhé držadlo.

S motorem běžícím při středních otáčkách stiskněte zadní stranu ruky ochrany rukou (6) ve směru šipky, dokud se neaktivuje brzda řetězu. Řetěz by se měl ihned zastavit.

Okamžitě uvolněte páčku plynu a odblokuje brzdu řetězu.

**DŮLEŽITÉ: Pokud se řetěz při této zkoušce nezastaví okamžitě, za žádných okolností nepokračujte v práci s pilou. Kontaktujte servisní středisko společnosti MAKITA.**

### Seřízení karburátoru (Obr. 46)

Karburátor odstraňuje potřebu seřizování volnoběžné a hlavní trysky a žádně takové seřizování není možné.

V případě potřeby lze volnoběžné otáčky seřizovat pomocí regulačního šroubu (11).

Při instalaci má karburátor nastaven trysky na tlak vzduchu na hladině more.

Pokud nadmořská výška překračuje 1 000 m, bude možná nutné vyměnit trysky karburátoru.

Karburátor seřizujte pomocí šroubováku (7, šířka 4 mm)



Před seřizováním nechte motor 3 - 5 minut zahřívát, avšak nikoliv při vysokých otáčkách!

### Nastavení volnoběžných otáček

Otáčením regulačního šroubu (11) ve směru hodinových ručiček se volnoběžné otáčky zvětšují.

Otáčením proti směru hodinových ručiček se volnoběžné otáčky zmenšují.

**Upozornění:** Řetěz by se v žádném případě neměl pohybovat.

### ÚDRŽBA (Obr. 47)

#### Ostření pilového řetězu



**UPOZORNĚNÍ: Před prováděním jakékoliv práce na meči nebo řetězu vždy vypněte motor a odpojte konektor zapalovací svíčky (viz „Výměna zapalovací svíčky“). Vždy noste ochranné rukavice! Řetěz je nutno naostřit v následujících případech:**

Při řezání vlhkého dřeva vznikají piliny, které vypadají jako dřevitá moučka.

Řetěz proniká do dřeva pouze při vyvinutí velkého tlaku. Řezná hrana je viditelně poškozena.

Při řezání pila uhybá vlevo nebo vpravo. To je způsobeno nerovnoměrným naostřením řetězu.

**Důležité: Ostření provádějte často, avšak neodstraňujte příliš mnoho kovu!**

Obvykle postačí 2 nebo 3 tahy pilníkem.

Pokud jste řetěz již několikrát nabrousili sami, nechte jej přebrousit v servisním středisku.

#### Správné ostření: (Obr. 48)

**UPOZORNĚNÍ: Používejte pouze řetězy a meče, které jsou určeny pro tuto pilu.**

Všechny řezné nástroje musí mít stejnou délku (rozměr a). Řezné nástroje s rozdílnými délkami vedou k hrubému běhu řetězu a mohou způsobit trhliny v řetězu.

Minimální délka řezného nástroje je 3 mm. Jakmile bylo dosaženo minimální délky řezného nástroje, řetěz již neostřete; v této chvíli je nutno řetěz vyměnit.

Hloubka řezu je dána výškovým rozdílem mezi omezovačem hloubky (kruhovým nosem) a řeznou hranou.

Nejllepších výsledků dosáhnete při nastavení omezovače hloubky na 0,65 mm.

**UPOZORNĚNÍ: Nastavte-li hloubku na příliš velkou hodnotu, zvyšuje se riziko zpětného rázu!**



Všechny řezné nástroje je nutno brousit pod stejným úhlem 30°. Různé úhly mohou způsobit hrubý a nerovnoměrný pohyb řetězu, zvýšit opotřebení a vést k přetržení řetězu. 85° přední sklon řezného nástroje vyplývá z hloubky řezu kruhového pilníku. Použijete-li

správným způsobem vhodný pilník, dosáhnete správného předního sklonu automaticky. (Obr. 49)

### **Pilníky a práce s nimi (Obr. 50)**

Při ostření řetězu používejte speciální kruhový pilník na řetězy (průměr 4 mm). Běžné kruhové pilníky nejsou pro tento účel vhodné.

Pilník by měl na materiál působit pouze při pohybu směrem dopředu (ve směru šipky). Při posouvání pilníku zpět jej zvedněte.

Nejdříve naostřete nejkratší řezný nástroj. Délka tohoto řezného nástroje poté určuje standardní rozměr všech ostatních řezných nástrojů řetězu.

Vždy vedte pilník vodorovně (pod úhlem 90° vzhledem k meči).

Vedení usnadňuje držák pilníku. Držák pilníku je opatřen značkami pro správný úhel ostření 30° (značky při pilování udržujte rovnoběžně s řetězem, viz obrázek) a omezuje hloubku průniku na 4/5 průměru pilníku. (Obr. 51)

Po naostření řetězu je nutno pomocí řetězové měrky zkontrolovat výšku omezovače hloubky.

I tu nejmenší přečnívající výšku odstraňte speciálním plochým pilníkem (12).

Zaoblete přední stranu omezovače hloubky (13).

(Obr. 52)

### **Kontrola vnitřku řetězového kola, kontrola a výměna zachycovače řetězu (Obr. 53)**

**UPOZORNĚNÍ:** Před prováděním jakékoliv práce na meči nebo řetězu vždy vypněte motor a odpojte konektor zapalovací svíčky (viz „Výměna zapalovací svíčky“). **Vždy noste ochranné rukavice!**

**UPOZORNĚNÍ:** Nespouštějte pilu, dokud není úplně sestavena a zkontrolována!

Odstraňte kryt řetězového kola (4) (viz odstavec „UVEDENÍ DO PROVOZU“) a vyčistěte vnitřek kartáčem. Demontujte řetěz (3) a meč (2).

### **POZNÁMKA:**

Přesvědčte se, zda uvnitř vodící drážky oleje (1) a napínače řetězu (6) nezůstaly zbytky materiálů nebo nečistoty.

Informace o výměně meče, řetězu a řetězového kola naleznete v odstavci „UVEDENÍ DO PROVOZU“.

### **Zachycovač řetězu**

Vizuálně zkontrolujte, zda není poškozen zachycovač řetězu (5) a v případě potřeby jej vyměňte.

### **Čištění meče, mazání nosu řetězového kola (Obr. 54)**

**UPOZORNĚNÍ:** Noste ochranné rukavice.

Pravidelně kontrolujte, zda nejsou poškozeny povrchy ložiska meče a čistěte je vhodným nástrojem.

### **Typ nosu řetězového kola:**

Pokud je pila provozována intenzivně, bude nutné pravidelně promazávat ložiska vratného řetězového kola (jednou týdně). Při promazávání nejdříve pečlivě vyčistěte 2 mm otvor na špičce meče a poté do něj vtačte malé množství univerzálního tuku. Univerzální tuk a mazací lisy jsou k dispozici jako příslušenství.

Víceúčelový tuk 944 360 000

Mazací lisy 944 350 000

### **Výměna pilového řetězu (Obr. 55)**

**UPOZORNĚNÍ:** Používejte pouze řetězy a meče, které jsou určeny pro tuto pilu.

Před montáží nového řetězu zkontrolujte řetězové kolo (10).

**UPOZORNĚNÍ:** Opotřebená řetězová kola mohou poškodit nový řetěz, a musí být proto vyměněna.

### **Výměna sací hlavy (Obr. 56)**

Plstěný filtr (12) sací hlavy se může ucpat. Sací hlavu doporučujeme vyměňovat jednou za tři měsíce, aby byl zajištěn hladký přísuv paliva do karburátoru. Chcete-li vyměnit sací hlavu, vytáhněte ji ven přes plnicí hrdlo nádrže pomocí kousku drátu, který je na konci ohnut do háčku.

### **Čištění vzduchového filtru (Obr. 57)**



Odšroubujte šroub (14) a demontujte kryt skříně (13).

**DŮLEŽITÉ:** Zakryjte vstupní otvor čistou tkaninou, aby do karburátoru nedostaly částice nečistot. Vyjměte vzduchový filtr (15).

**UPOZORNĚNÍ:** Nečistoty NEVYFUKUJTE ústy, protože může dojít ke zranění očí! Při čištění vzduchového filtru nepoužívejte palivo.

Vzduchový filtr vyčistěte měkkou tkaninou.

Je-li filtr značně znečištěn, opláchněte jej ve vlažné vodě s prostředkem na mytí nádobí.

Nechejte vzduchový filtr úplně vysušit.

Je-li filtr příliš znečištěn, čistěte jej často (několikrát denně), protože pouze čistý vzduchový filtr umožňuje dosažení plného výkonu motoru.

### **UPOZORNĚNÍ:**

**Poškozené vzduchové filtry je nutno ihned vyměnit. Kousky tkaniny nebo velké částice nečistot mohou zničit motor!**

### **Výměna zapalovací svíčky (Obr. 58)**



### **UPOZORNĚNÍ:**

**Nedotýkejte se zapalovací svíčky ani jejího konektoru, je-li motor v provozu (vysoké napětí). Před zahájením údržby vždy vypněte motor. Horký motor může způsobit popáleniny. Noste ochranné rukavice!**

V případě poškození izolátoru, eroze (spálení) elektrody nebo přílišného znečištění či zaozejování elektrod je nutno zapalovací svíčku vyměnit.

Demontujte kryt skříně (viz „Čištění vzduchového filtru“).

Odpojte konektor (1) zapalovací svíčky. Při demontáži zapalovací svíčky použijte pouze kombinovaný klíč, který jste obdrželi spolu s pilou.

**UPOZORNĚNÍ:** Používejte výhradně následující zapalovací svíčky: NGK CMR6A.

### **Vzdálenost elektrod (Obr. 59)**

Vzdálenost elektrod se musí pohybovat mezi 0,6 a 0,7 mm.

### **Čištění vstupního otvoru chladicího vzduchu (Obr. 60)**

Odšroubujte čtyři šrouby (2). Demontujte startér (3).

Vyčistěte vstupní otvor (4) a žebra válce.

## Čištění tlumiče výfuku (Obr. 61)



### UPOZORNĚNÍ: Pokud je motor horký, existuje riziko popálení. Noste ochranné rukavice.

Odstraňte kryt řetězového kola (viz „UVEDENÍ DO PROVOZU“). Odstraňte nánosy uhlíku na výstupech (11) tlumiče.

### Čištění prostoru válce (Obr. 62)

Odstraňte kryt řetězového kola (viz „UVEDENÍ DO PROVOZU“).

V případě potřeby demontujte tlumič výfuku povolením a odstraněním dvou šroubů (14).

Zastrčte do otvoru válce hadr (15).

Vhodným nástrojem (dřevěná škrabka) vyčistěte prostor válce (16), zejména chladicí žebra.

Vytáhněte hadr z otvoru válce a podle schématu nainstalujte zpět tlumič výfuku.

V případě potřeby vyměňte těsnění (13). Pečlivě odstraňte z tlumiče zbytky původního těsnění.

### Dbějte na správnou montážní polohu.

Obložení by mělo sledovat obrys válce, aby byl zajištěn správný přenos tepla. Šrouby (14) utáhněte na 10 Nm při studeném motoru.

### Pokyny pro pravidelnou údržbu

Dosažení dlouhé životnosti, prevence poškození a zajištění správné funkce bezpečnostních zařízení vyžaduje pravidelné provádění následující údržby. Záruční nároky mohou být uznány pouze v případě, že budou pravidelně a řádně prováděny následující činnosti. Neprovedení předepsané údržby může vést k nehodám! Uživatel řetězové pily nesmí provádět údržbu, která není popsána v návodu k obsluze. Všechny takové činnosti smí provádět pouze servisní středisko společnosti MAKITA.

<b>Obecně</b>	Řetězová pila Pilový řetěz Brzda řetězu Meč	Čistěte vnější povrch, kontrolujte poškození. V případě poškození zajistěte okamžitě opravu v kvalifikovaném servisním středisku. Pravidelně ostřete, podle potřeby vyměňte. Nechteje pravidelně kontrolovat v autorizovaném servisním středisku. Otáčejte, aby bylo zajištěno rovnoměrné opotřebení povrchů. Podle potřeby vyměňte.
<b>Před každým spuštěním</b>	Pilový řetěz Meč Promazání řetězu Brzda řetězu Vypínač, pojistné tlačítko, páčka plynu Víčko palivové/olejové nádrže	Zkontrolujte poškození a naostření. Zkontrolujte napnutí řetězu. Zkontrolujte poškození. Funkční test. Funkční test. Funkční test. Kontrola těsnosti.
<b>Denně</b>	Vzduchový filtr Meč Podpora meče Volnoběžné otáčky	Čištění. Kontrola poškození, čištění vstupního otvoru oleje. Čištění, zejména vodící drážky oleje. Kontrola (řetěz se nesmí pohybovat).
<b>Každý týden</b>	Kryt ventilátoru Prostor válce Zapalovací svíčka Tlumič výfuku Pouzdro zachycovače řetězu	Čistěte, aby bylo zajištěno řádné vzduchové chlazení. Čištění. Kontrola a v případě potřeby výměna. Kontrola upevnění. Kontrola poškození, v případě potřeby výměna.
<b>Každé 3 měsíce</b>	Sací hlava Palivová a olejová nádrž	Výměna. Čištění.
<b>Skladování</b>	Řetězová pila Meč/řetěz Palivová a olejová nádrž Karburač	Čistěte vnější povrch, kontrolujte poškození. V případě poškození zajistěte okamžitě opravu v kvalifikovaném servisním středisku. Demontáž, čištění a mírné naolejování. Čištění vodící drážky na meči. Vyprázdnění a vyčištění. Vyprázdněte.

## Servis, náhradní díly a záruka

### Údržba a opravy

Údržba a opravy moderních motorů a všech bezpečnostních zařízení vyžadují kvalifikované technické školení a speciální dílnu vybavenou odpovídajícími nástroji a zkušebními zařízeními. Proto v případě

veškerých prací, které nejsou popsány v tomto návodu k obsluze, doporučujeme kontaktovat servisní středisko společnosti MAKITA. Servisní střediska společnosti MAKITA mají k dispozici veškeré potřebné vybavení a kvalifikovaný a zkušený personál, který je schopen nabídnout efektivní řešení a poradit vám ve všech záležitostech. Kontaktujte nejbližší servisní středisko.

## Náhradní díly

Spolehlivý dlouhodobý provoz a bezpečnost řetězové pily mimo jiné závisí na kvalitě použitých náhradních dílů.

Používejte pouze původní náhradní díly MAKITA.

Výhradně původní náhradní díly a příslušenství garantují nejvyšší úroveň kvality materiálu, rozměrů, funkce a bezpečnosti.

Původní náhradní díly a příslušenství si můžete zakoupit u místního prodejce. Prodejce má rovněž k dispozici seznamy náhradních dílů, pomocí kterých vyhledá čísla potřebných náhradních dílů, a navíc je informován o nejnovějších vylepšeních a inovacích náhradních dílů. Nezapomeňte, že pokud použijete jiné než původní náhradní díly MAKITA, zaniká automaticky záruka poskytovaná na výrobky společnosti MAKITA.

## Záruka

Společnost MAKITA ručí za nejvyšší kvalitu svých výrobků, a proto uhradí veškeré náklady spojené s výměnou dílů poškozených z důvodu chyb v materiálech nebo provedení během záruční doby po zakoupení výrobku. V některých zemích mohou platit odlišné záruční podmínky. Budete-li mít jakékoliv dotazy, kontaktujte prodejce, které je odpovědný za záruku poskytovanou na

výrobek. Nezapomeňte, že naše společnost nepřebírá žádnou odpovědnost za škody způsobené:

- Nedbáním pokynů uvedených v návodu k obsluze
- Neprováděním potřebné údržby a čištění
- Nesprávným seřízením karburátoru
- Běžným opotřebením
- Zřejmým přetížením z důvodu neustálého překračování maximálních výkonnostních limitů
- Použitím neschválených mečů a řetězů
- Použitím neschválených délek mečů a řetězů
- Nadměrnou silou, nesprávným použitím, zneužitím nebo nehodami
- Poškozením z důvodu přehřívání způsobeného znečištěním startéru
- Prováděním prací nebo nepovolených oprav ne kvalifikovanými osobami
- Použitím nevhodných náhradních dílů nebo jiných než původních dílů MAKITA, pokud tyto byly příčinou poškození
- Použitím nevhodného nebo starého oleje.
- Poškozením vzniklým z důvodu pronájmu nebo zapůjčení

Čištění, servis a seřizování není předmětem záruky. Všechny opravy kryté zárukou musí provádět servisní středisko společnosti MAKITA.

## Řešení problémů

Porucha	Systém	Pozorování	Příčina
Řetěz se nepohybuje	Brzda řetězu	Motor běží	Je aktivní brzda řetězu.
Motor nelze nastartovat vůbec nebo jen s obtížemi	Systém zapalování  Přívod paliva  Systém stlačování  Mechanická porucha	Zapalovací jiskra  Absence zapalovací jiskry  Palivová nádrž je naplněná  Uvnitř  Vně  Nefunkční startér	Porucha systému přívodu paliva nebo systému stlačování, mechanická porucha.  Spínač v poloze STOP, porucha nebo zkrat vedení, vadná zapalovací svíčka nebo její konektor.  Sytič v nesprávné poloze, vadný karburátor, znečištěná sací hlava, ohnuté nebo přerušené palivové vedení.  Vadné těsnění klikové skříně, vadná těsnění radiálního hřídele, vadná těsnění válce nebo pistu.  Zapalovací svíčka netěsní.  Zlomená pružina ve startéru, poškozené díly v motoru.
Potíže při teplém startu	Karburátor	Palivová nádrž je naplněná Zapalovací jiskra	Nesprávné seřízení karburátoru.
Motor nastartuje, ale okamžitě zhasne.	Přívod paliva	Palivová nádrž je naplněná	Nesprávné seřízení volnoběhu, znečištěná sací hlava nebo karburátor. Vadné odvodušňování nádrže, přerušené palivové vedení, vadný kabel, vadný vypínač.
Nedostatečný výkon	Problém může být způsoben současně několika systémy	Motor je ve volnoběhu	Znečištěný vzduchový filtr, nesprávné seřízení karburátoru, ucpaný tlumič výfuku, ucpaný výstupní kanál ve válci.
Není promazáván řetěz	Olejevá nádrž/čerpadlo	Na řetězu není olej	Prázdná olejevá nádrž. Znečištěná vodicí drážka oleje.

Makita Corporation  
Anjo, Aichi, Japan

884570B978